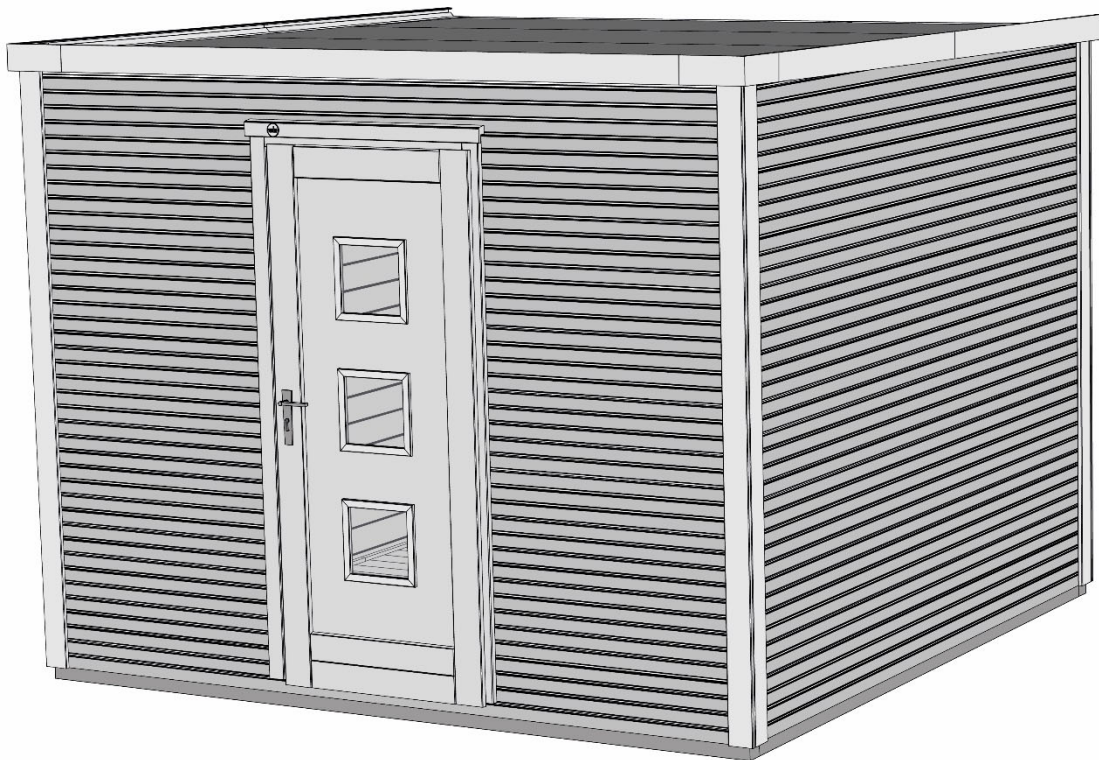
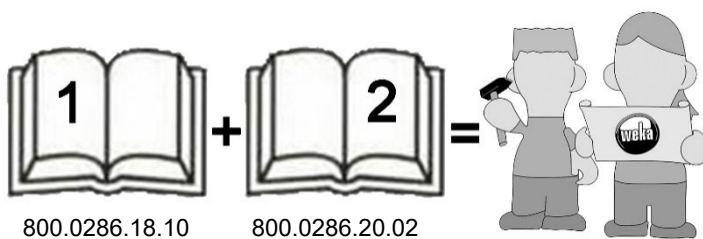
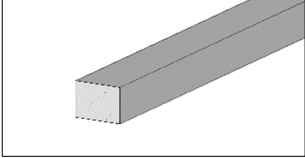
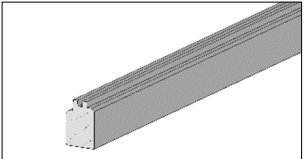
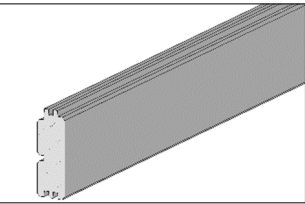
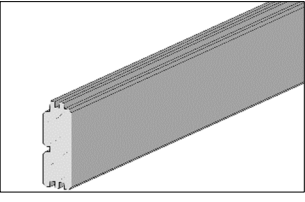
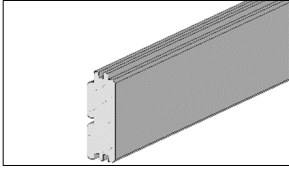
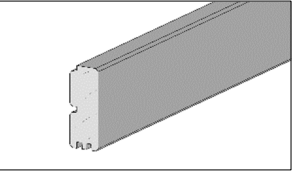



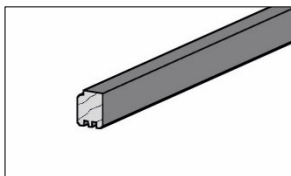
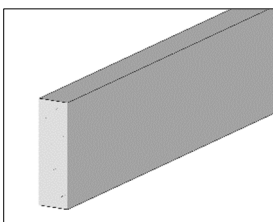
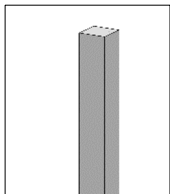
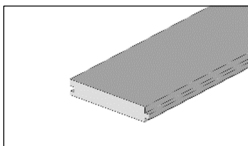
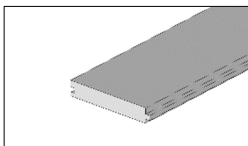
Montage-, Bedienungs- und Wartungsanleitung

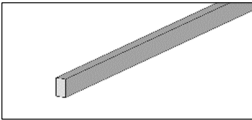
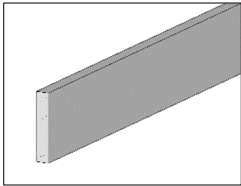
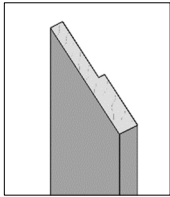
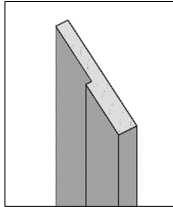
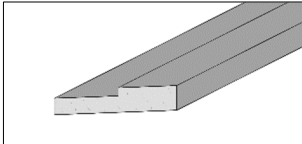
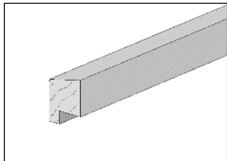


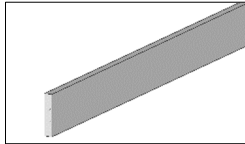
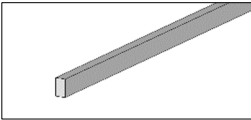

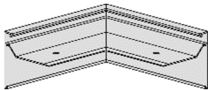
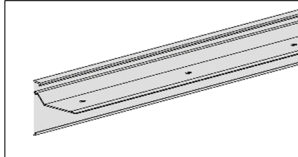
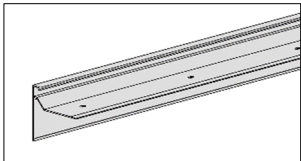
413.2525.60000 / 66000
413.3030.60000 / 66000

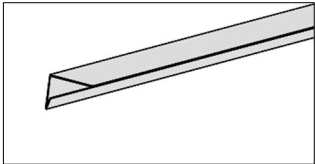

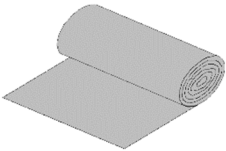
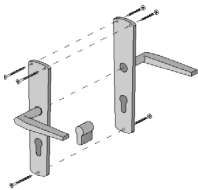
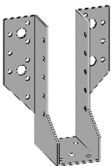


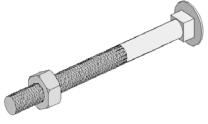









Pos	Bild	Abmessung	Stück	
			413.2525.	413.3030.
①	R002.0640.2350 R002.0640.2500 R002.0640.3000 	50 / 70 / 2350 50 / 70 / 2500 50 / 70 / 3000	6 2 -	- - 8
②	G413.01.0004 G413.01.0007 	45 / 63 / 2455 45 / 63 / 2955	4 -	- 4
③	R002.0057.0740 R002.0057.0990 	45 / 121 / 740 45 / 121 / 990	18 -	- 18
④	R002.0057.0785 R002.0057.1035 	45 / 121 / 785 45 / 121 / 1035	18 -	- 18
⑤	R002.0057.2455 R002.0057.2955 	45 / 121 / 2455 45 / 121 / 2955	58 -	- 58
⑥a	G413.01.0009 G413.01.0008 	45 / 113 / 2455 45 / 113 / 2955	1 -	- 1

Pos	Bild	Abmessung	Stück	
			413.2525.	413.3030.
⑥b	<p>G413.01.0021/22 G413.01.0018/19</p> 	<p>45 / 113 / 2455 45 / 113 / 2955</p>	<p>2 -</p>	<p>- 2</p>
⑥c	<p>G413.01.0023 G413.01.0020</p> 	<p>45 / 53 / 2455 45 / 53 / 2955</p>	<p>1 -</p>	<p>- 1</p>
⑦	<p>R002.0350.2410 R002.0350.2908</p> 	<p>45 / 146 / 2410 45 / 146 / 2908</p>	<p>3 -</p>	<p>- 3</p>
⑧	<p>R002.0225.2290</p> 	<p>40 / 40 / 2290</p>	<p>4</p>	<p>4</p>
⑨	<p>R002.0087.2410 R002.0087.2910</p> 	<p>18,5 / 121 / 2410 18,5 / 121 / 2910</p>	<p>21 -</p>	<p>- 26</p>
⑩	<p>R002.0087.2560 R002.0087.3080</p> 	<p>18,5 / 121 / 2560 18,5 / 121 / 3080</p>	<p>22 -</p>	<p>- 27</p>

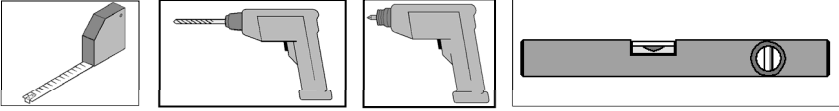
Pos	Bild	Abmessung	Stück	
			413.2525.	413.3030.
⑪	R002.0500.2000 	15 / 25 / 2000	5	6
⑫	R002.0540.2400 	18,5 / 96 / 2400	8	8
⑬	G100.13.0083 	38 / 67 / 2030	1	1
⑭	G100.13.0082 	38 / 67 / 2030	1	1
⑮	G100.13.0085 	38 / 67 / 965	1	1
⑯	B100.03.0060 	35 / 60 / 990	1	1

Pos	Bild	Abmessung	Stück	
			413.2525.	413.3030.
17	R002.0530.2300 	15 / 45 / 2300	2	2
18	R002.0500.0990 	15 / 25 / 990	1	1
19	B100.12.7030 	965 x 2030	1	1
20	K413.1000.0002 	100 / 250 / 250	2	2
21	K413.1000.0011 K413.1000.0008 	100 / 100 / 2095 100 / 100 / 2595	1 -	- 1
22	K413.1000.0021 K413.1000.0022 	100 / 100 / 2380 (1190) 100 / 100 / 2870 (1435)	2 (4) -	- 2 (4)

Pos	Bild	Abmessung	Stück	
			413.2525.	413.3030.
23	K413.1000.0028 	115 / 70 / 2000	2	2
24	-	-	-	-
25	K413.1000.0003 		4 (6)	4 (6)
26	100.1040.05.00 	5m ²	2	3
27	K045.1270.0001 		1	1
28	K074.4513.0000 	45 / 137	6	6

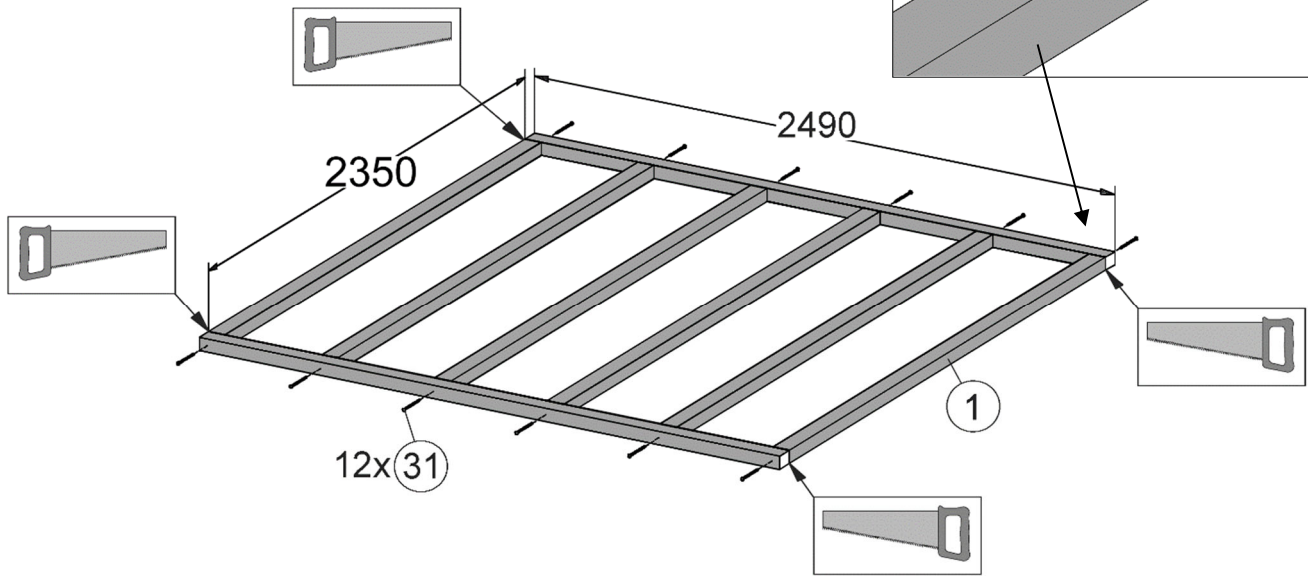
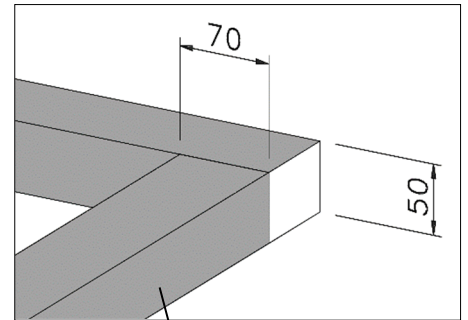
Pos	Bild	Abmessung	Stück	
			413.2525.	413.3030.
②9	K005.6008.0001 	M8 x 60	12	12
③0	K020.8400.0011 	1,6 / 16 / 8,4	12	12
③1	K001.1250.0004 	5,0 x 120	15	15
③2	K001.1050.0004 	5,0 x 100	20	20
③3	K001.8050.0004 	5,0 x 80	380	380
③4	K001.4040.0004 	4,0 x 40	100	100
③5	K001.3535.0004 	3,5 x 35	60	60
③6	K001.1635.0004 	3,5 x 16	60	60
③7	K002.2550.0004 	5,0 x 25	115	115
③8	K010.5022.0001 	2,2 x 55	820	820

Fußbodenmontage

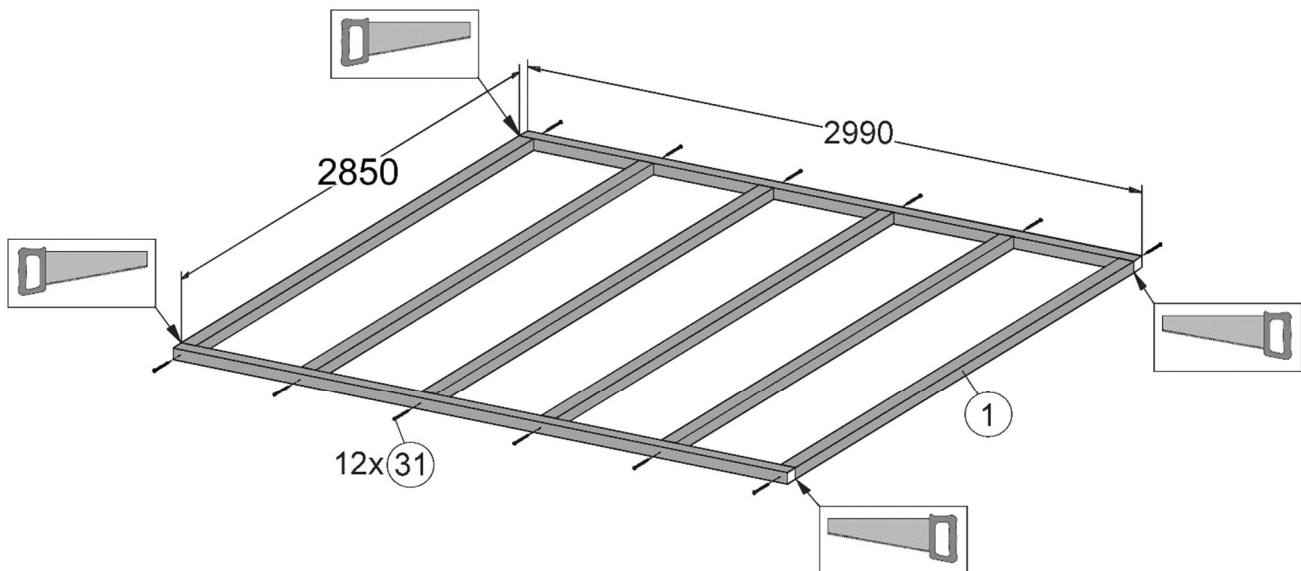


1

413.2525.



413.3030.



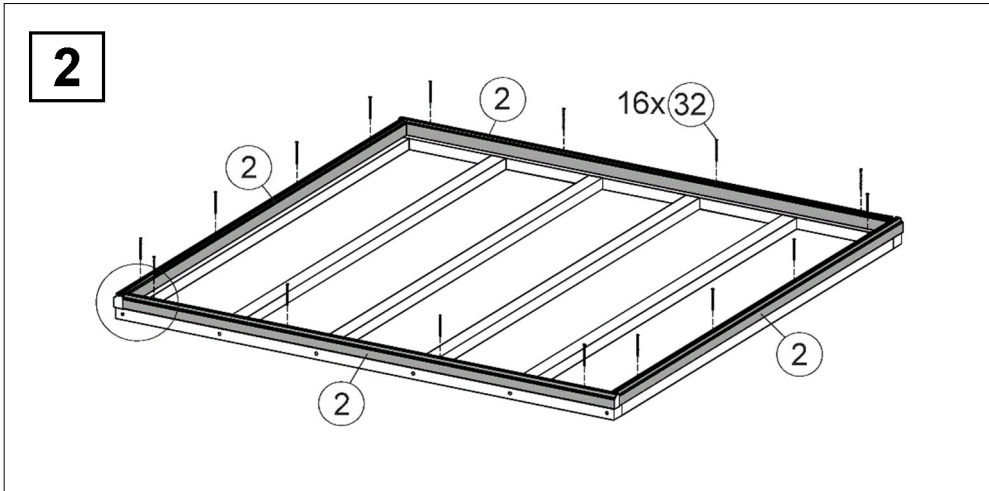
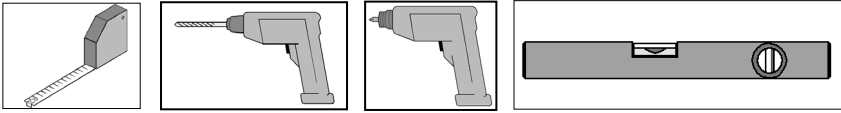
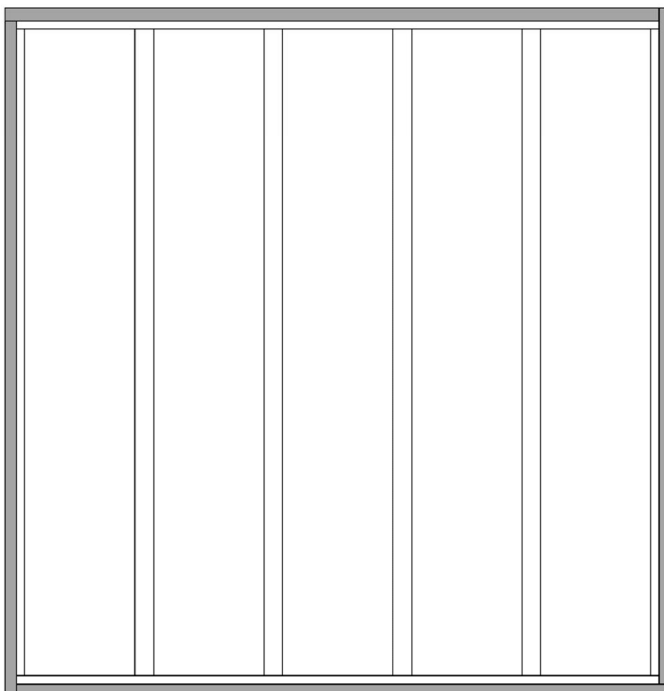
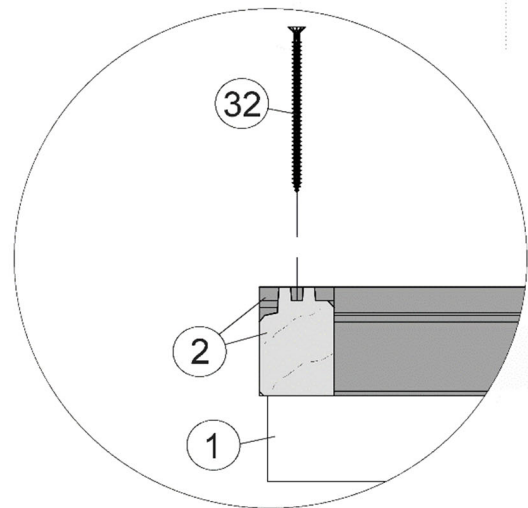
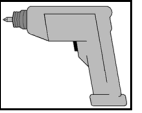
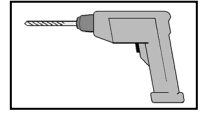
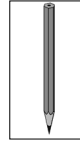
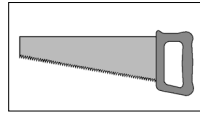
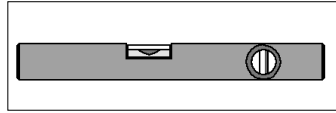
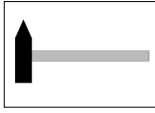
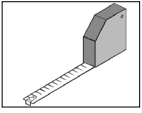


Abbildung Art.-Nr.: 413.2525





3

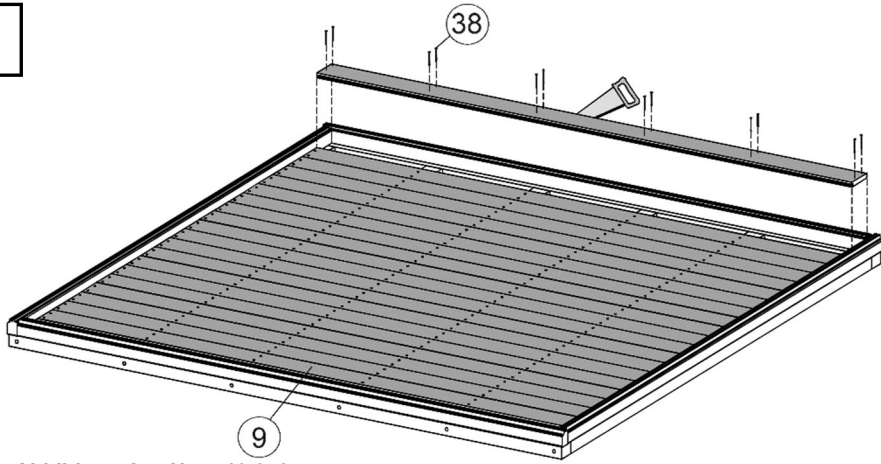
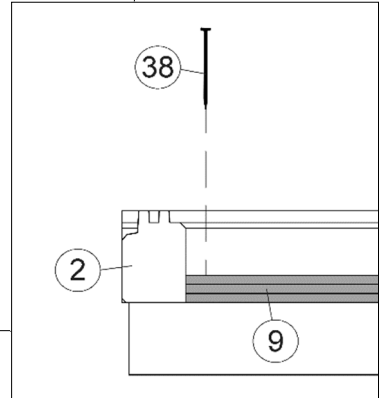


Abbildung Art.-Nr.: 413.2525



4

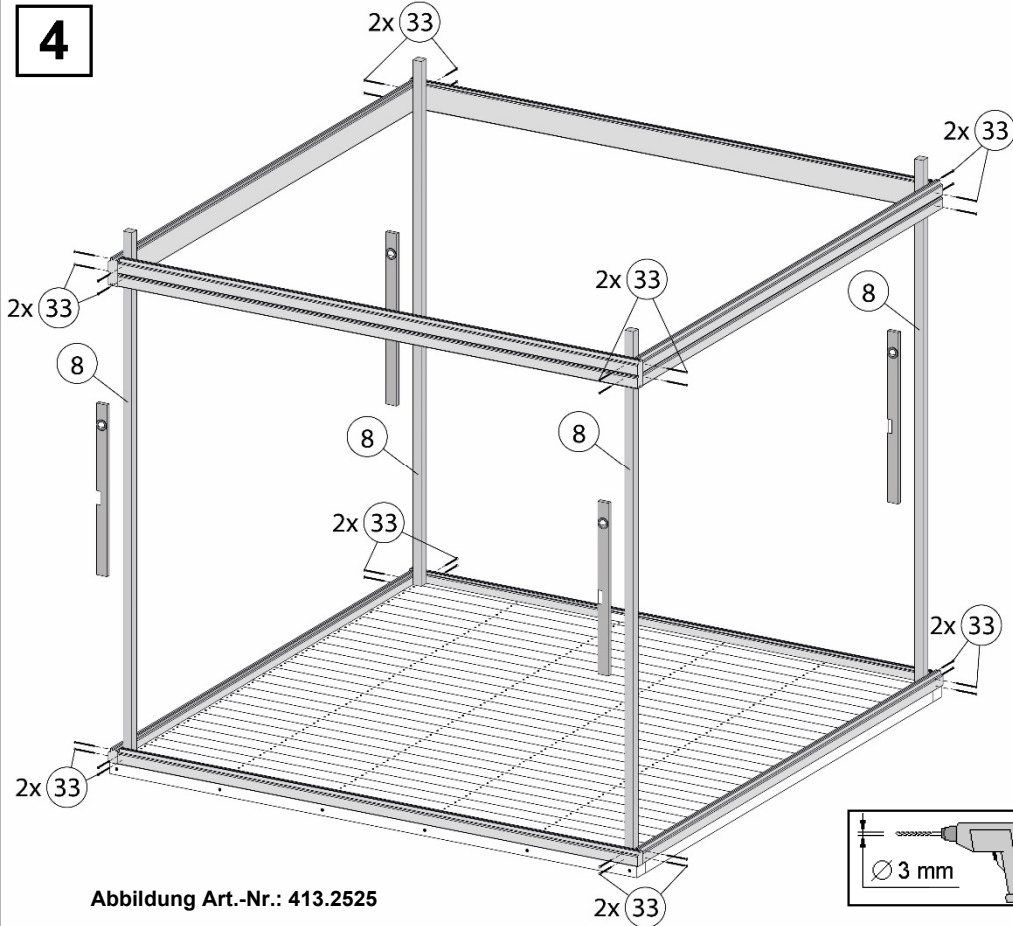
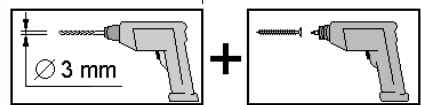


Abbildung Art.-Nr.: 413.2525



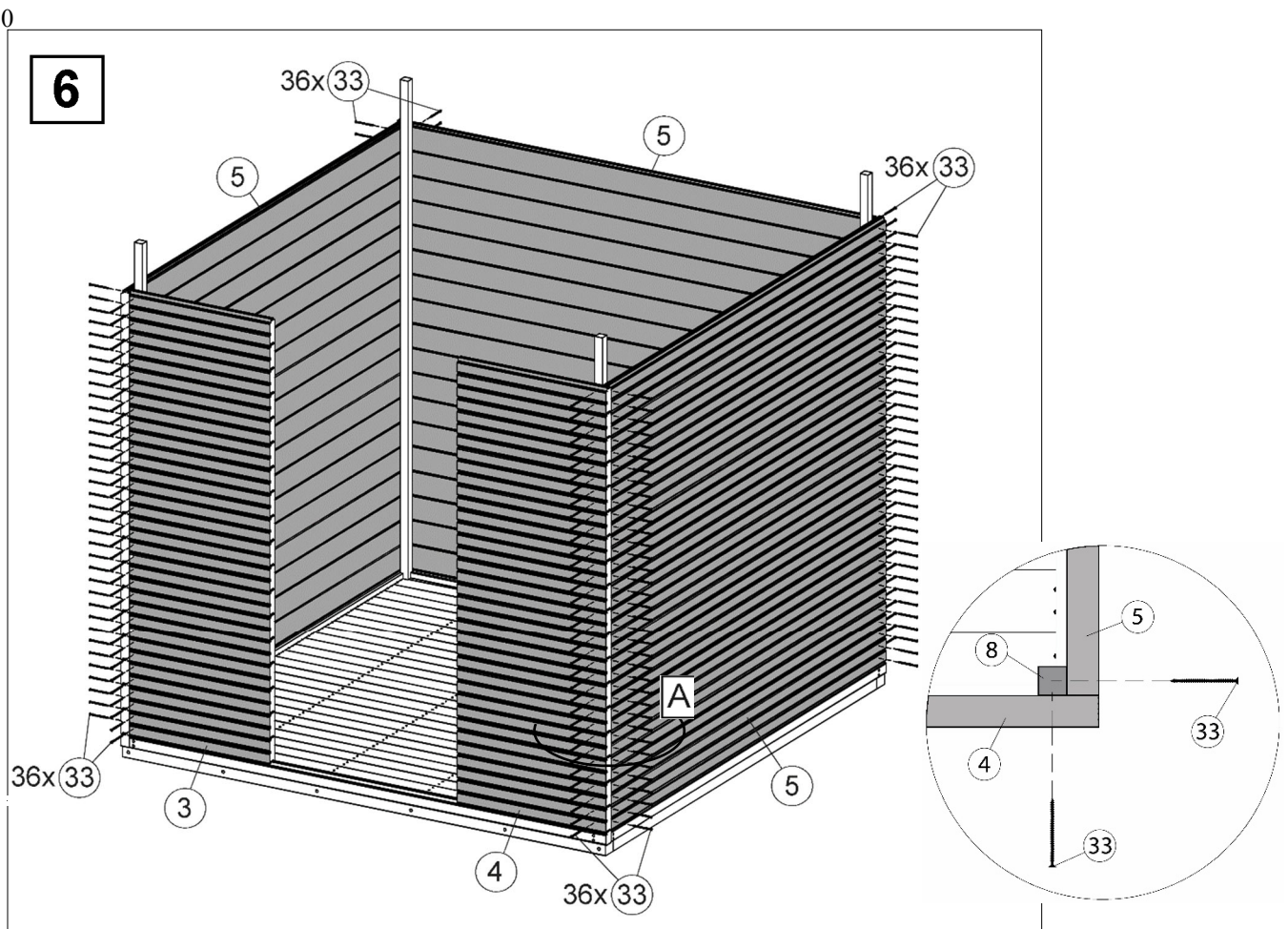
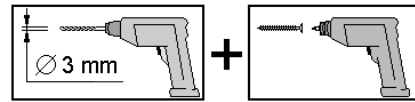
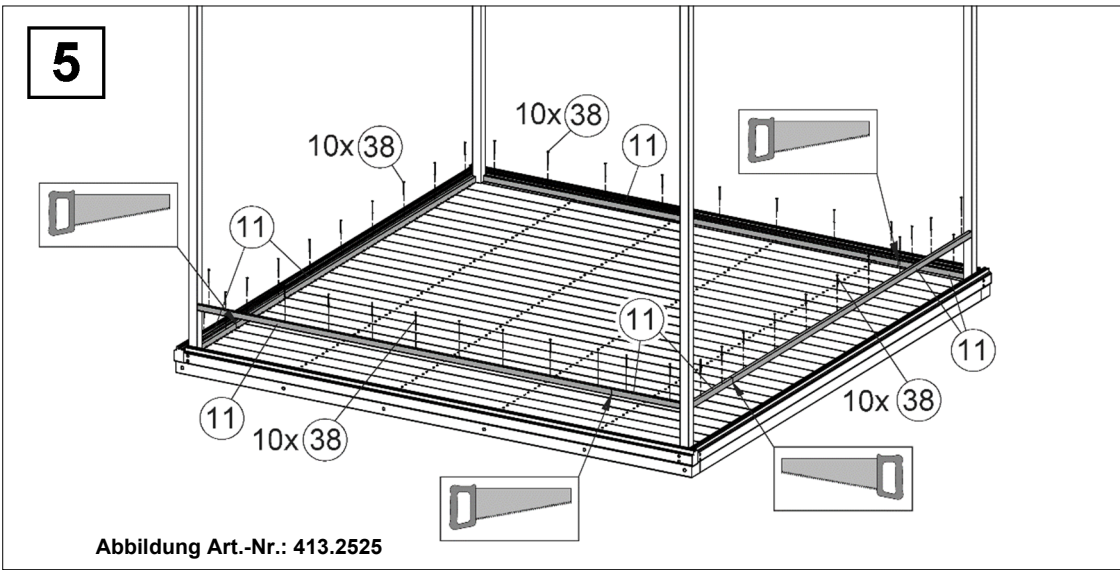
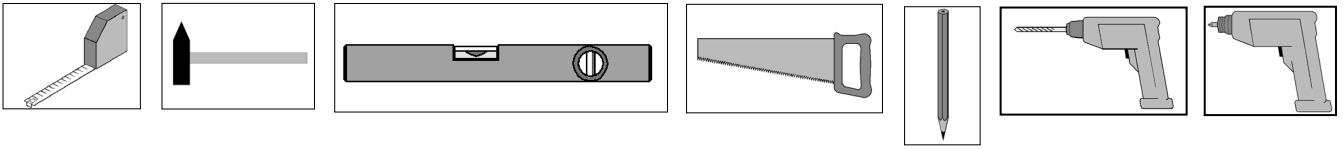


Abbildung Art.-Nr.: 413.2525

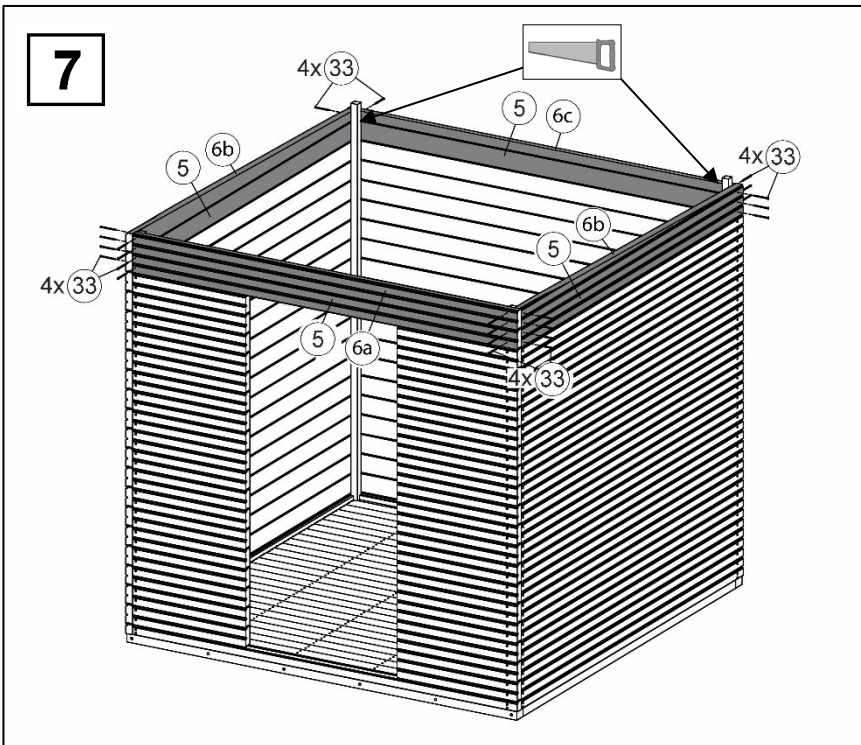
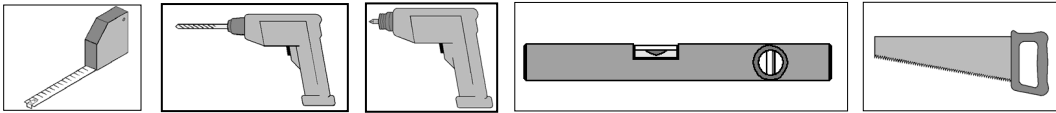


Abbildung Art.-Nr.: 413.2525

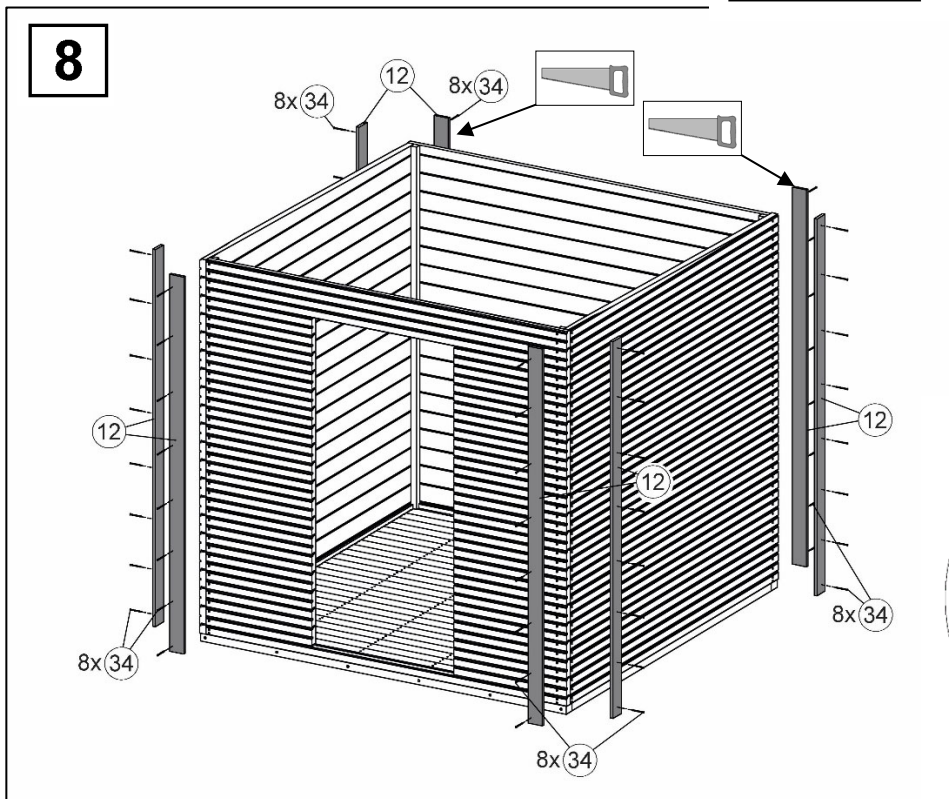
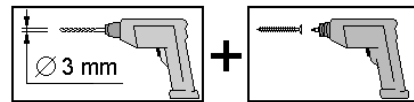
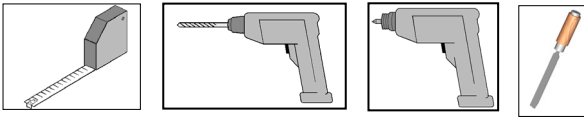
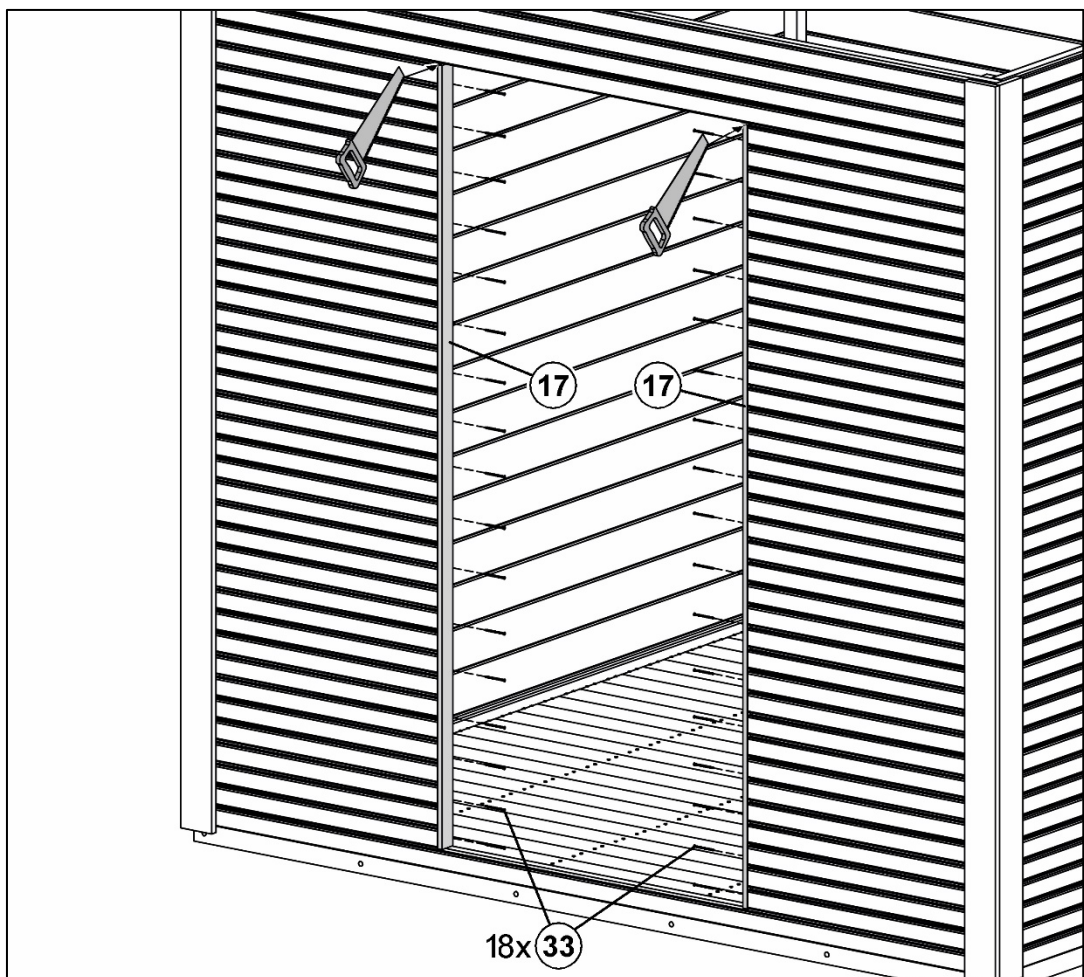
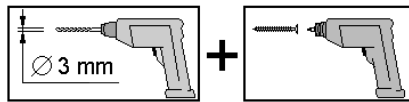
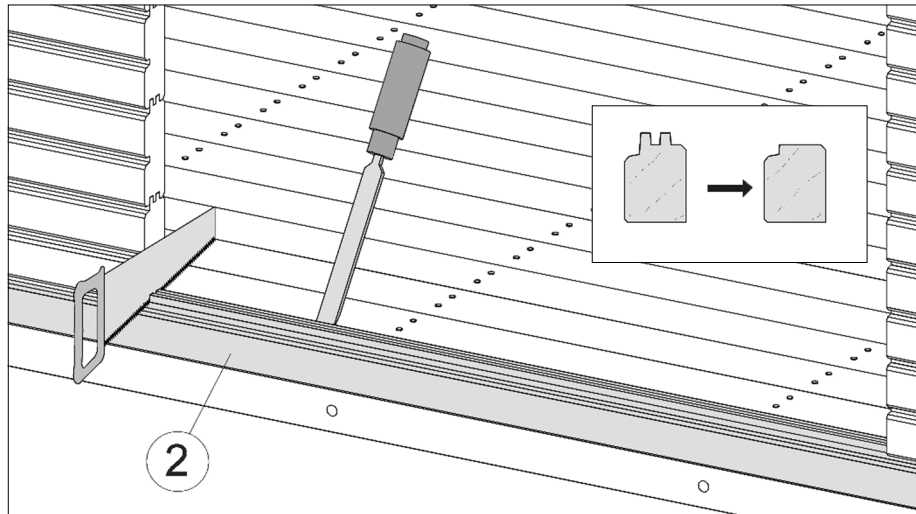
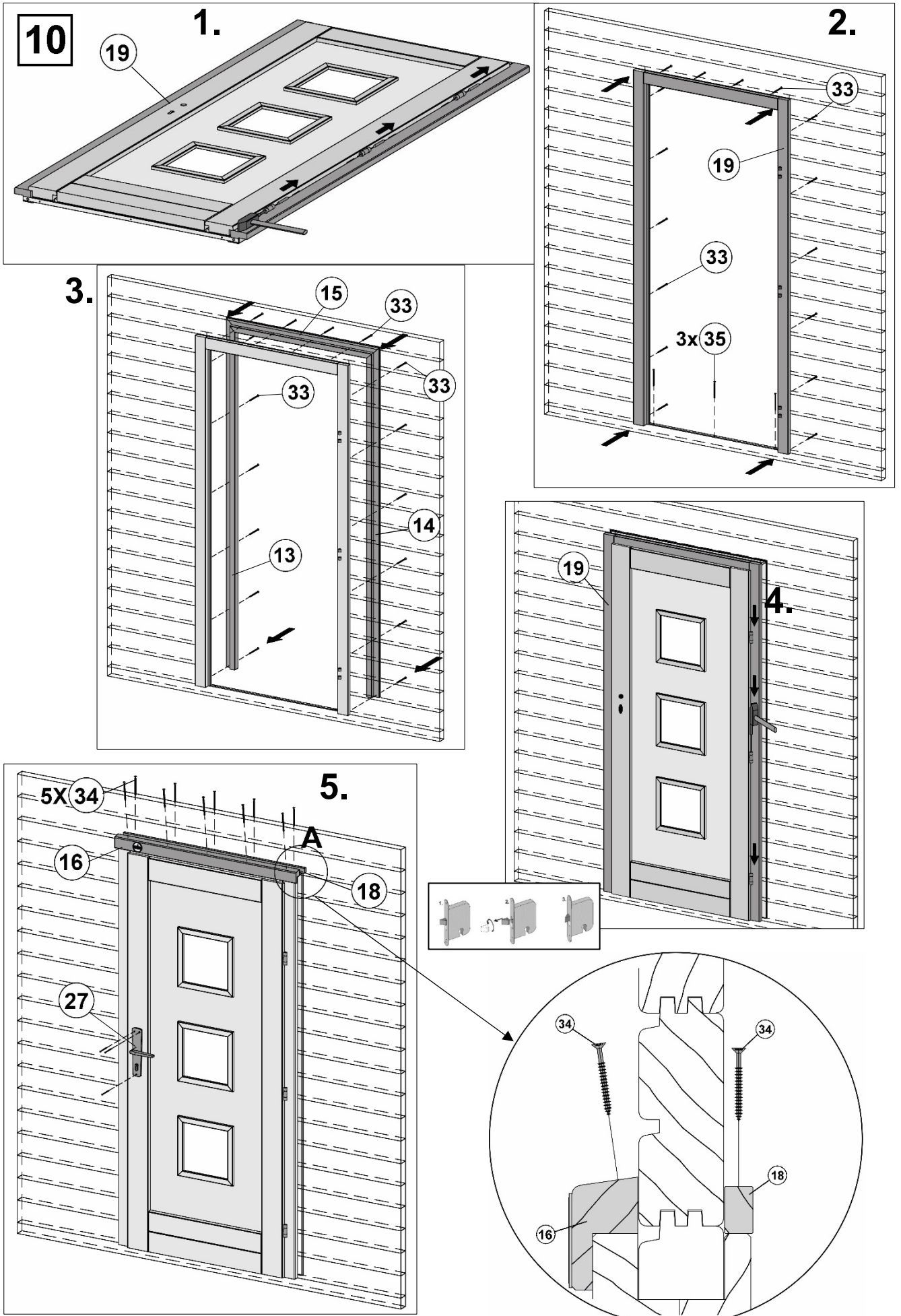


Abbildung Art.-Nr.: 413.2525

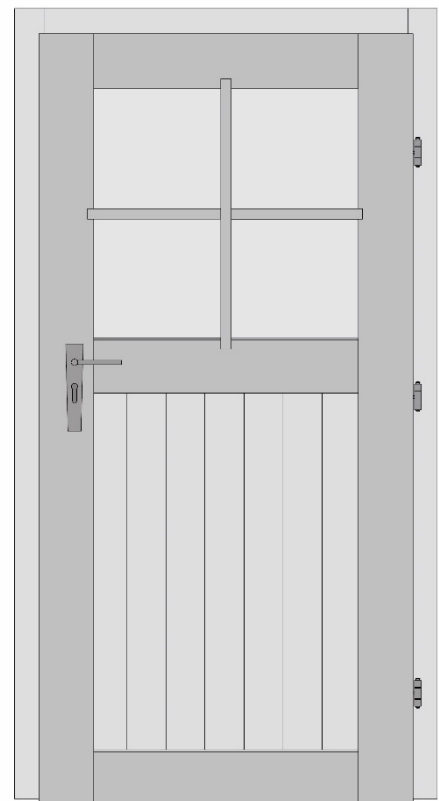
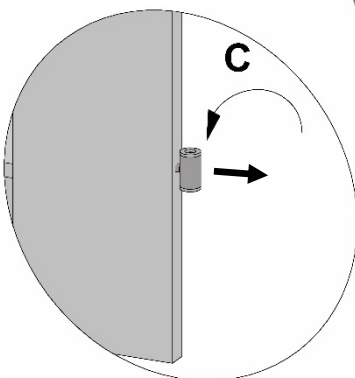
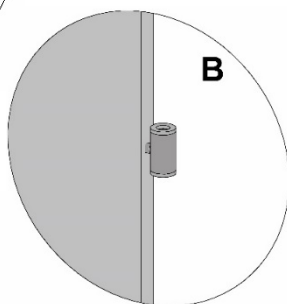
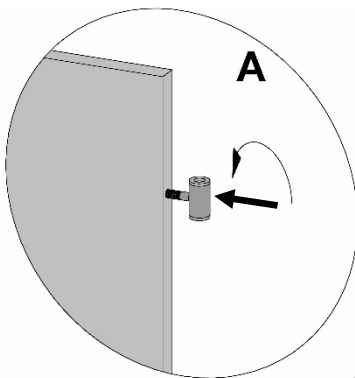
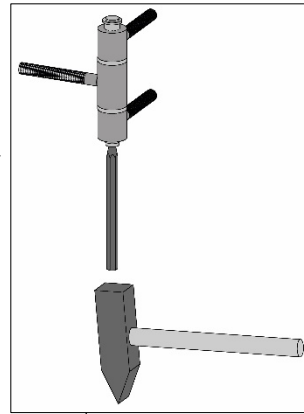
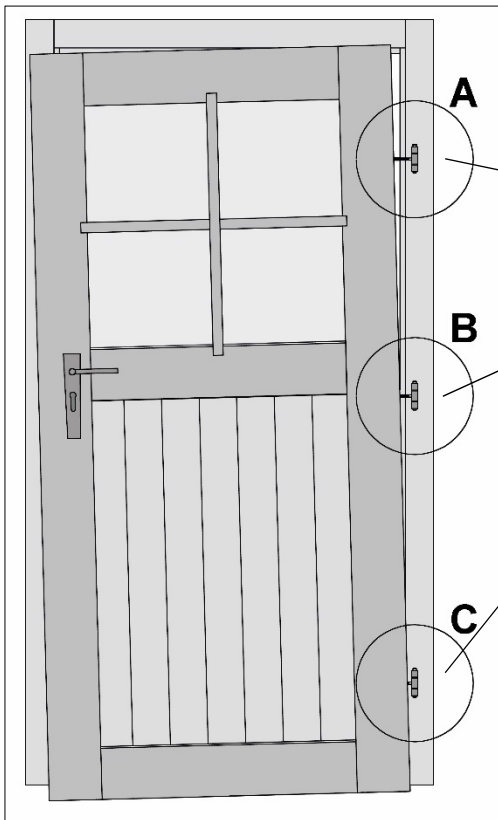


9

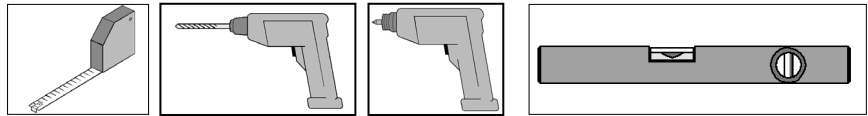




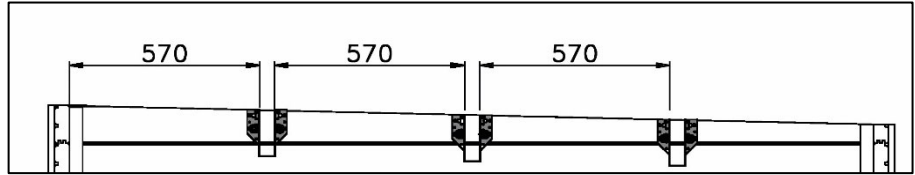
11



Dachaufbau



Art.-Nr. : 413.2525



Art.-Nr. : 413.3030

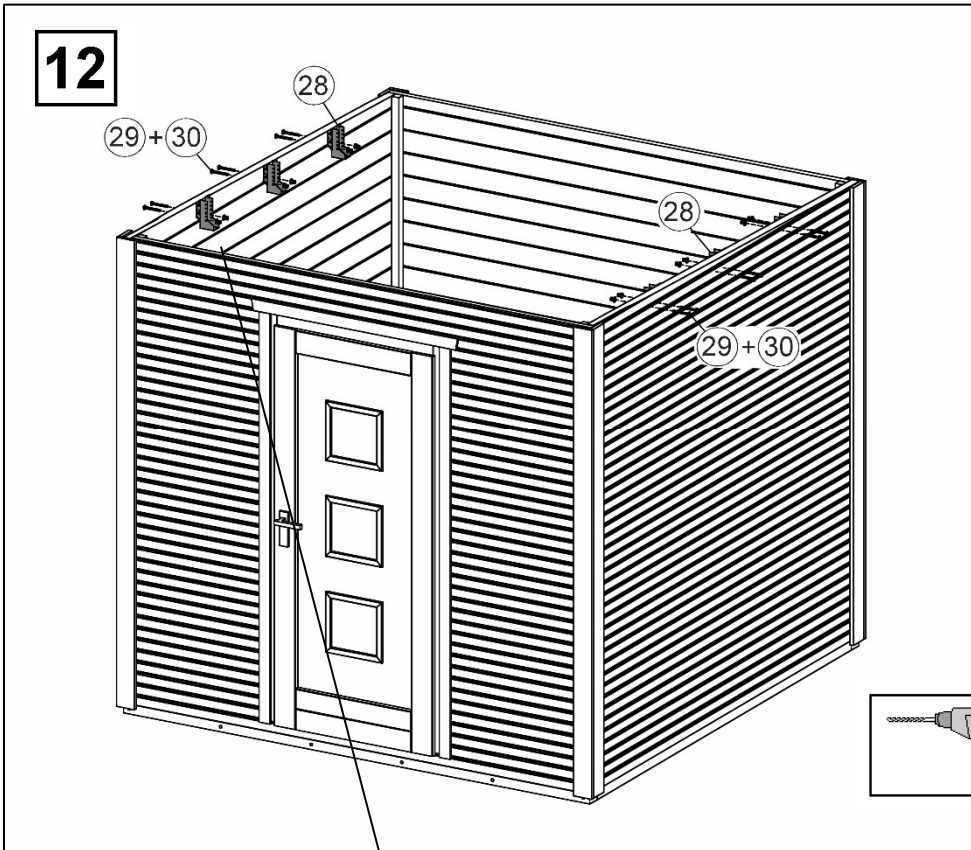
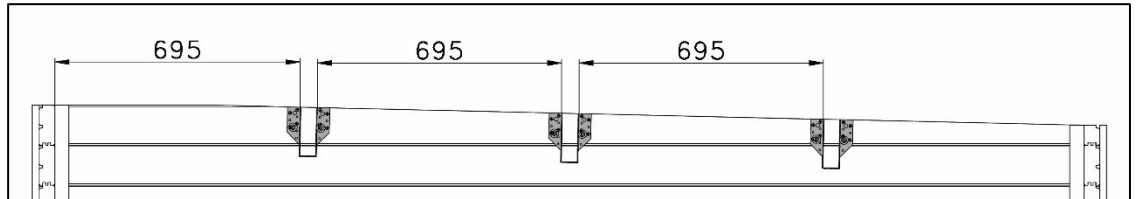
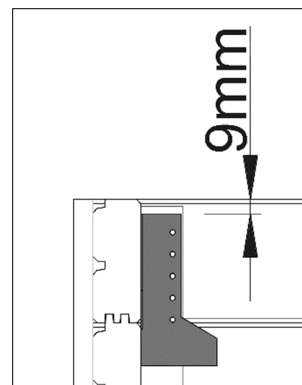
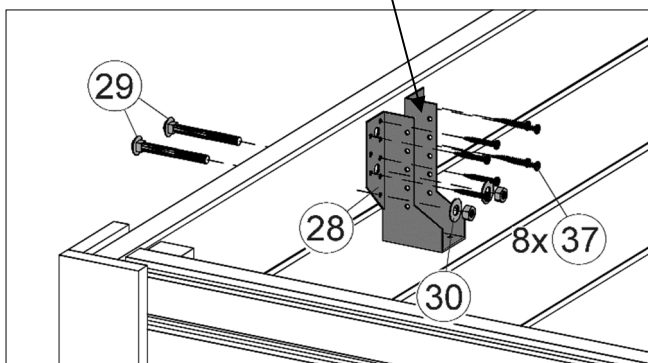


Abbildung Art.-Nr.: 413.2525



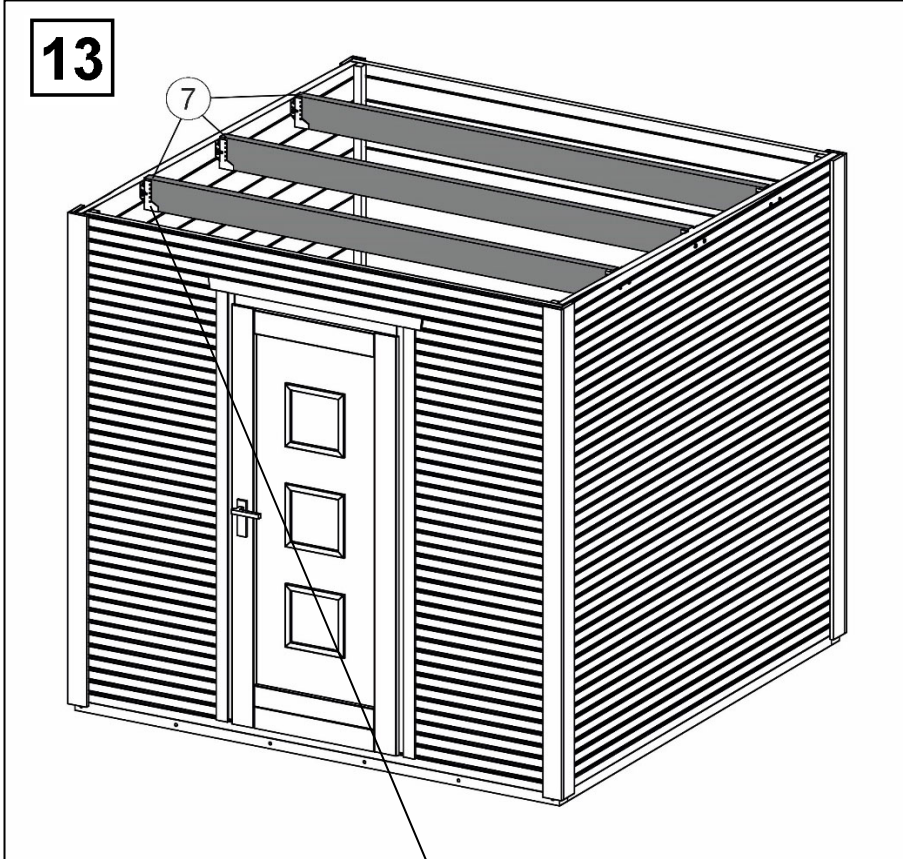
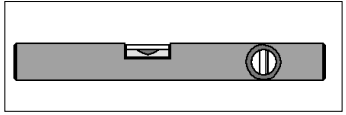
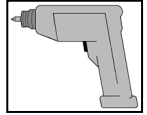
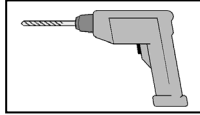
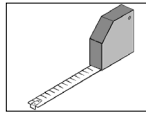
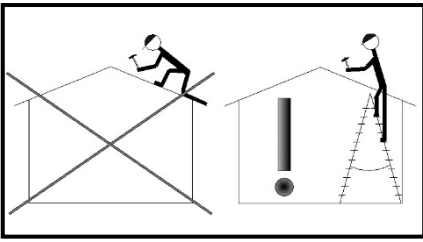
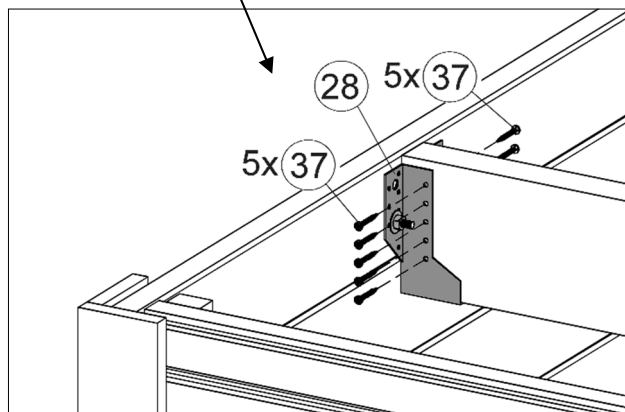
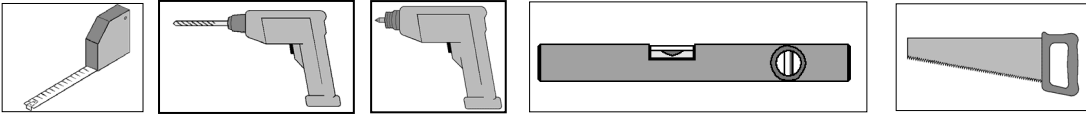
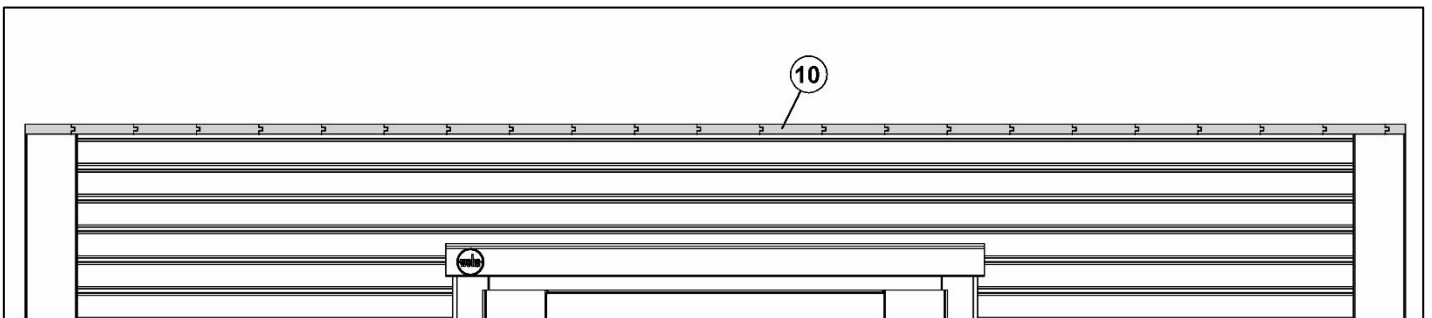
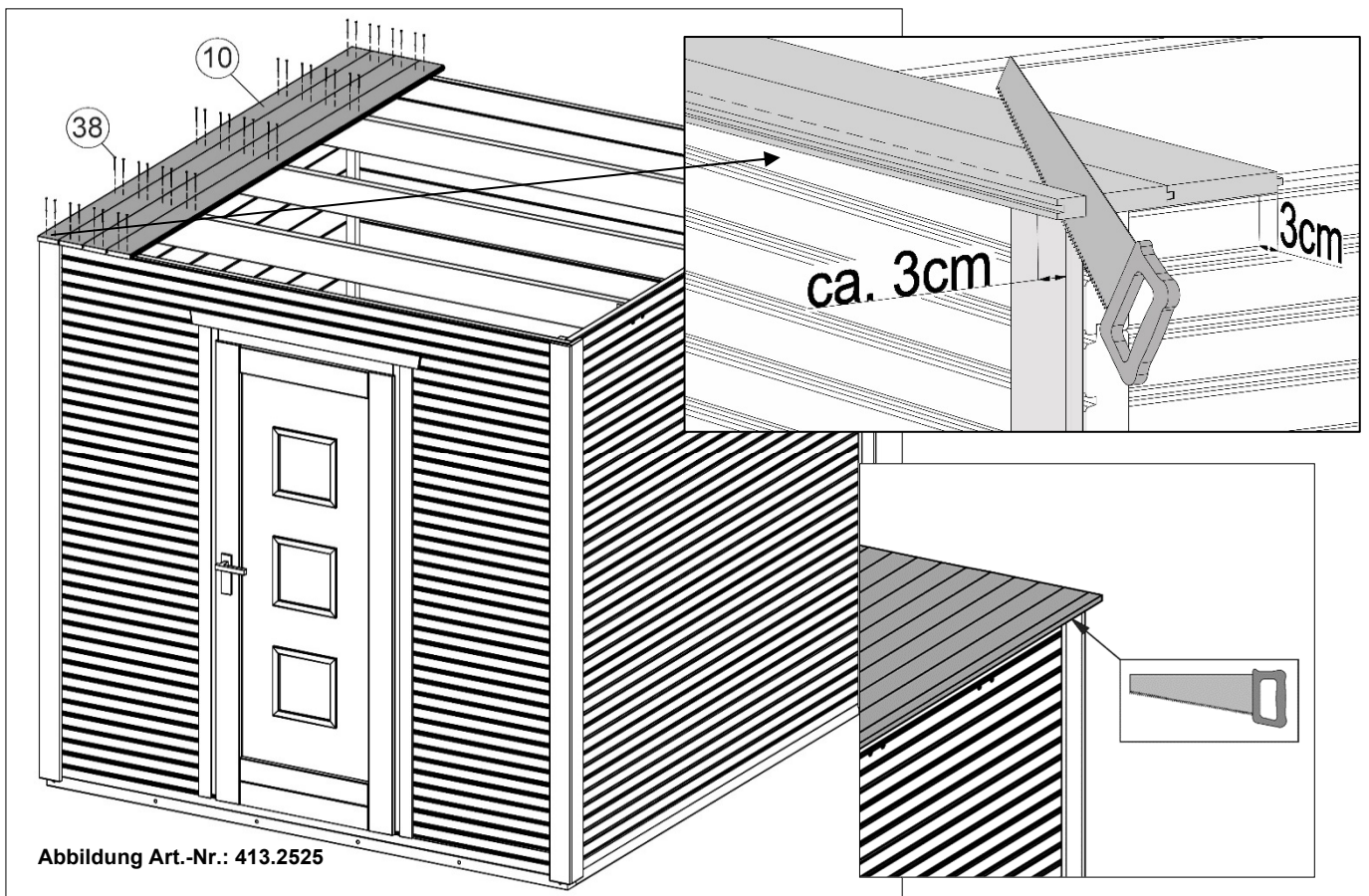
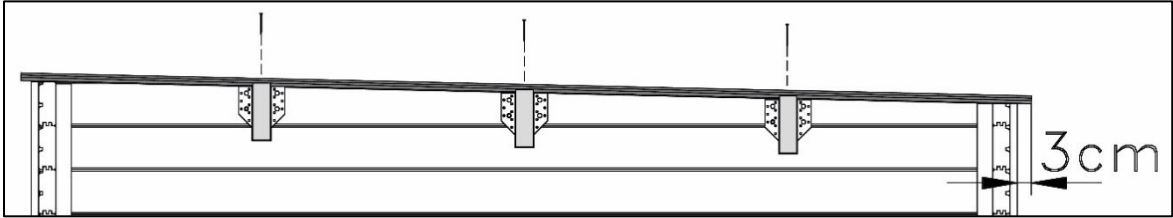


Abbildung Art.-Nr.: 413.2525





14



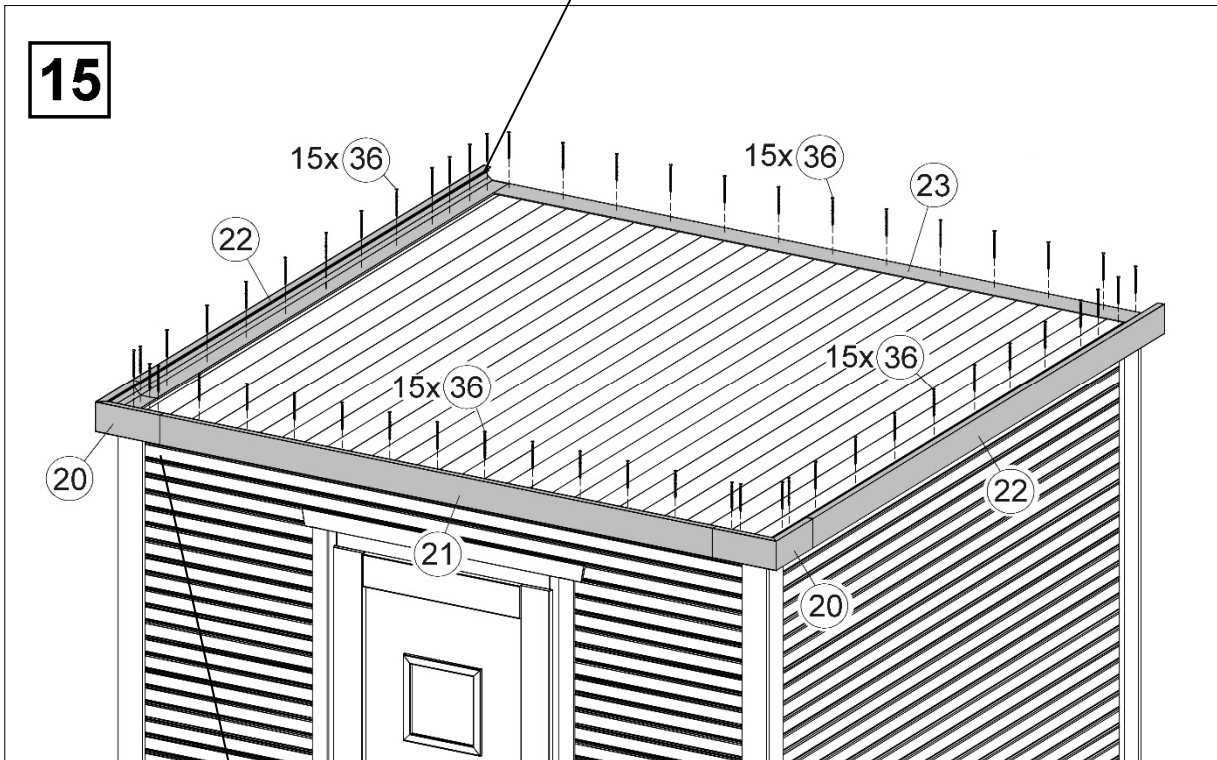
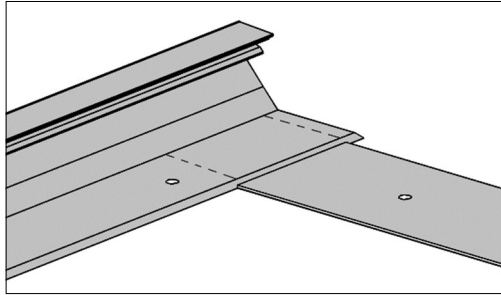
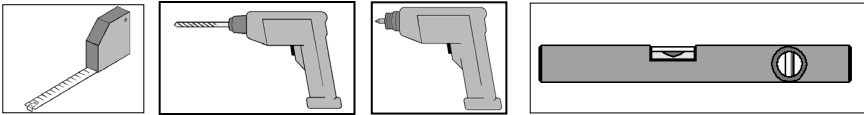
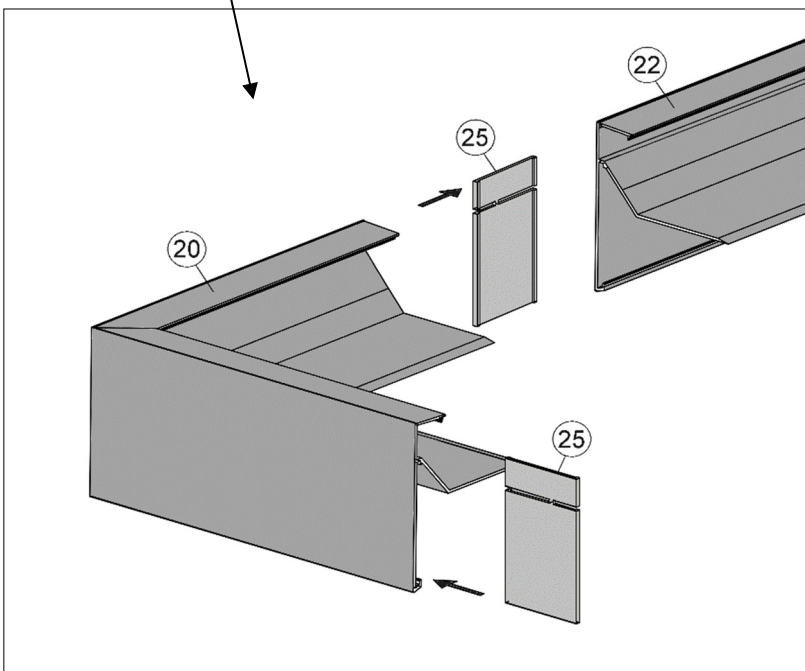
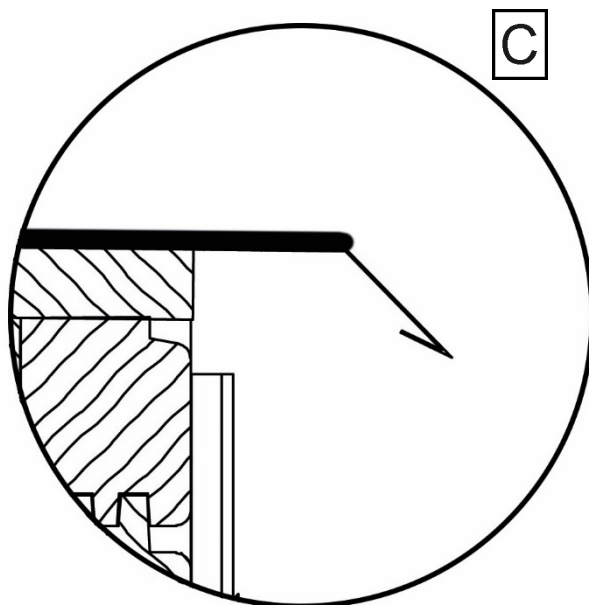
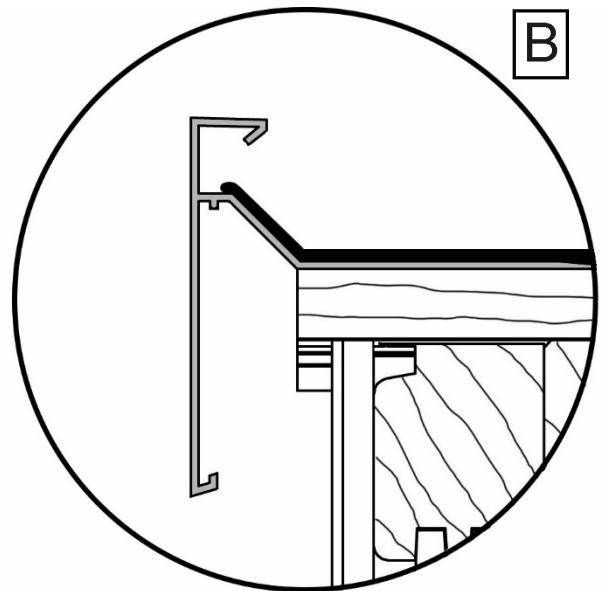
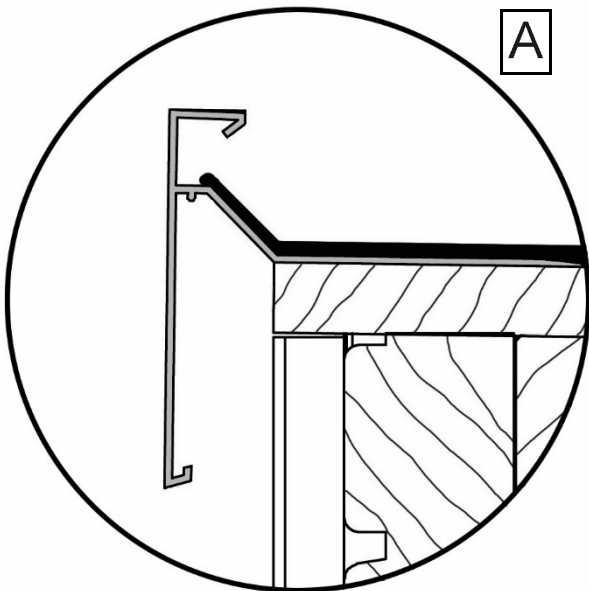
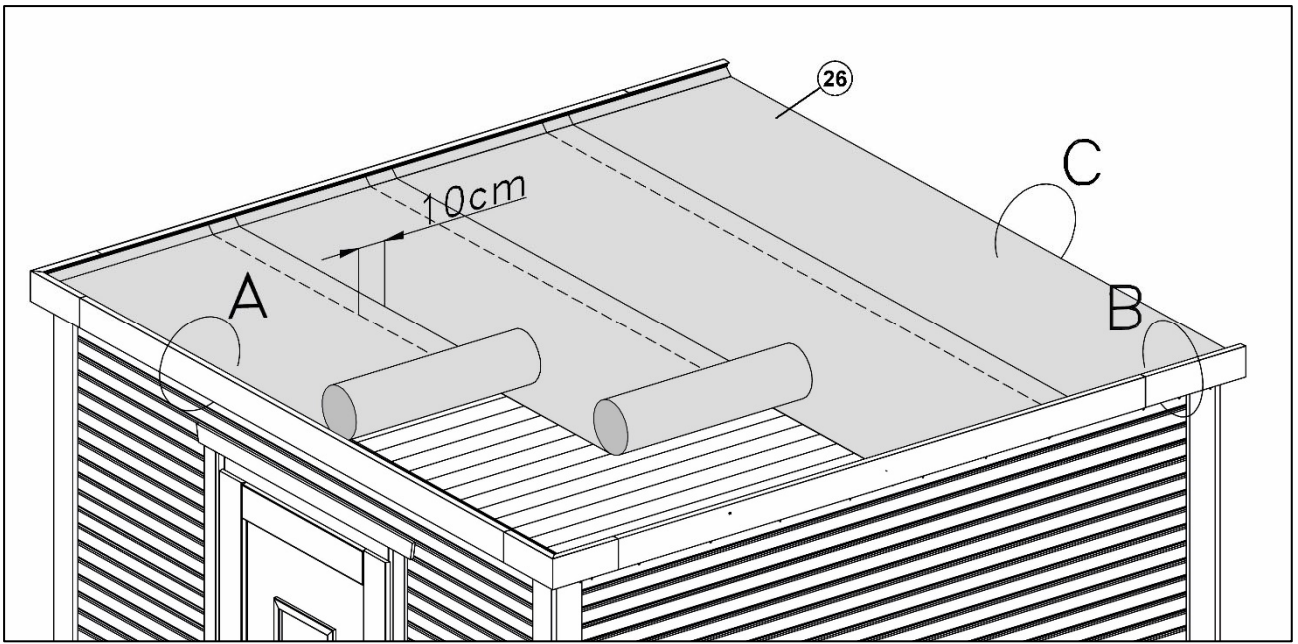


Abbildung Art.-Nr.: 413.2525





ONDULINE KSK-M

Kaltselfklebende alukaschierte Dachbahn

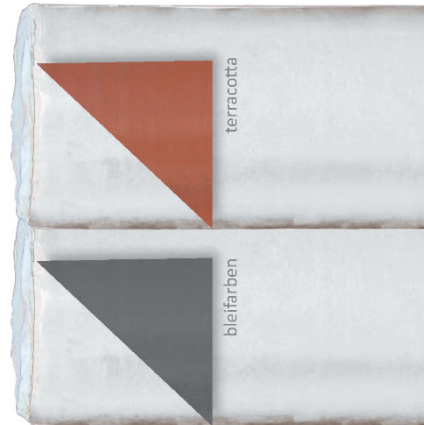
Das Metalldach von der Rolle

ONDULINE KSK-M ist eine kaltselfklebende Dachbahn mit Aluminium-Oberschicht und einer besonders hohen Klebkraft. Die Verarbeitung ist einfach, sicher und schnell durchführbar.

Die Aluminium-Oberfläche ist mit einer hochwertigen Farbe versehen und bietet einen hervorragenden Schutz gegen UV-Einstrahlung und andere Umwelteinflüsse. ONDULINE KSK-M ist in den Farben Terracotta und Bleifarbig erhältlich.

Eigenschaften

- ✓ Hohe UV- und Farbbeständigkeit
- ✓ Kein Schweißen
- ✓ Kaltselfklebend
- ✓ RIßüberbrückend
- ✓ Reißfest



ONDULINE KSK-M

Kaltselfklebende alukaschierte Dachbahn

So wird's gemacht

ONDULINE KSK-M klebt auf Metall, Bitumen, Beton, Mauerwerk und Kunststoffen (außer PVC). Der Untergrund muss trocken, tragfähig, frostfrei, fettfrei und abrieftest sein. Klebt nicht auf Silikon. Unebenheiten, Löcher und ähnliches sind zu egalisieren.
Bei stark sandigem oder verschmutztem Untergrund muss ein bituminöser Voranstrich (lösemittelhaltig oder lösemittelfrei) aufgebracht werden. Dieser muss vollständig abtrocknen, da es sonst zu Blasenbildung kommen kann (Bild 1).

Das Verlegen der Bahnen erfolgt längs oder quer zum Gefälle. Das Schutzpapier auf ca. 10 cm abziehen und dann die Bahn genau fixieren (Bild 2).
Die Bahn gleichmäßig abrollen und ohne Luftschlüsse verkleben (Bild 3).
Durch Anwalzen ist besonders im Überlappungsbereich eine gute Verklebung zu gewährleisten (Bild 4).

Hinweis:

Die Eignung des Produktes ist vom Anwender zu prüfen.

Technische Daten

Materialstärke	1,5 mm ± 0,15 mm
Außenfarben	terracotta, bleifarben
Baustoffklasse	B2, normal entflammbar
Erweichungspunkt	≥ 85° C
Kaltbiegeverfahren	≥ -30° C
Höchstzugkraft	> 200 N
Wasserdurchlässigkeit	dicht
Reißfestigkeit	> 30 N
Wasserdampfdurchlässigkeit sd	> 1.500 m
Rolle	5 m lang, 1 m breit
Gewicht	ca. 1,5 kg / m ²

ONDULINE KSK-M

Kaltselfklebende alukaschierte Dachbahn

Ohne große Hilfsmittel

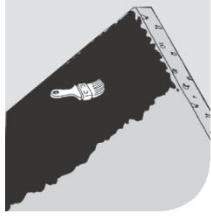


Bild 1



Bild 2



Bild 3

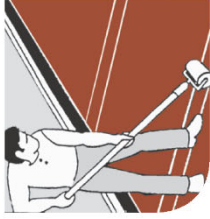


Bild 4





weka Holzbau GmbH,
Johannesstr. 16
D-17034 Neubrandenburg
Tel.: 0395 42908-0
Fax: 0395 42908-83
EMail: Info@weka-Holzbau.com

MA Art.-Nr.: 800.0286.18.10