

**My Fire Tool**

**Aschesauger  
Bedienungs- und Montageanleitung**



Liebe Kundin, lieber Kunde!

Herzlichen Glückwunsch zum Kauf dieses Qualitätsproduktes. Dieses Produkt entspricht europäischen und nationalen Anforderungen. Um diese Anforderungen zu erhalten und die Konformität zu gewährleisten, bitten wir Sie, sich an diese Anweisung zu halten. Sie beinhaltet wichtige Informationen bzgl. der Bedienung und Montage dieses Produktes. Bitte bewahren Sie diese Anweisung zur späteren Verwendung auf.



Für Schäden, die durch unsachgemäße Bedienung entstehen sowie daraus resultierende Folgeschäden wird keine Haftung übernommen. Auch für Sach- oder Personenschäden durch nicht ordnungsgemäße Bedienung unter Nichtberücksichtigung der Sicherheitshinweise wird keine Haftung übernommen. Bitte nehmen Sie selbst aus Sicherheitsgründen keine Veränderungen an dem Produkt vor.



Lesen Sie vor der Inbetriebnahme zuerst alle Sicherheitshinweise und Anweisungen aufmerksam durch. Versäumnisse bei der Einhaltung der Sicherheitshinweise können schwere Verletzungen verursachen. Bewahren Sie alle Sicherheitshinweise und Anweisungen für die Zukunft auf und übergeben Sie sie auch an einen möglichen Nachbesitzer.

### Legende der verwendeten Piktogramme

	Warn- und Sicherheitshinweise beachten!
	Bedienungsanleitung lesen!
	Dieses Produkt ist für den Betrieb im Innenbereich geeignet.
	Lebens- und Unfallgefahr für Kleinkinder und Kinder!
	Warnung vor elektrischem Schlag! Lebensgefahr!
	Das Produkt keinem Regen aussetzen!
	Nur für kalte Asche! Es besteht Brandgefahr, wenn das Sauggut eine Temperatur von 40° C überschreitet!
	Entsorgungshinweise

### Bestimmungsgemäßer Gebrauch



Dieses Produkt ist für den Betrieb im Innenbereich geeignet. Das Produkt ist nur für den Einsatz in privaten Haushalten und nicht für den kommerziellen Gebrauch vorgesehen.

## Sicherheitshinweise

**LESEN SIE DIE ANLEITUNG VOR DER VERWENDUNG DES PRODUKTES!  
BEWAHREN SIE ALLE SICHERHEITSHINWEISE UND ANWEISUNGEN FÜR  
DIE ZUKUNFT AUF!**



**WARNUNG! LEBENS- UND UNFALLGEFAHR FÜR KLEINKINDER  
UND KINDER!**

- Lassen Sie Kinder niemals unbeaufsichtigt in der Nähe des Verpackungsmaterials. Es besteht Erstickungsgefahr, wenn Kinder damit spielen oder sich darin verfangen. Kinder unterschätzen häufig die Gefahren.
- Dieses Produkt kann von Kindern ab 8 Jahren und darüber sowie von Personen mit verringerten physischen, sensorischen oder mentalen Fähigkeiten oder Mangel an Erfahrung und Wissen benutzt werden, wenn sie beaufsichtigt oder bezüglich des sicheren Gebrauchs des Produktes unterwiesen wurden und die daraus resultierenden Gefahren verstehen.
- Kinder dürfen nicht mit dem Produkt spielen.
- Reinigung und Benutzerwartung dürfen nicht von Kindern ohne Beaufsichtigung durchgeführt werden.
- Bewahren Sie das Produkt an einem trockenen Ort und außerhalb der Reichweite von Kindern auf.



**NUR FÜR KALTE ASCHE! ES BESTEHT BRANDGEFAHR!**

„Kalte Asche“ ist Asche, die ausreichend lange erkalte ist und keine Glutnester mehr enthält. Ob es sich um kalte Asche handelt, kann festgestellt werden, indem die Asche mit einem metallenen Hilfsmittel durchkämmt wird, bevor das Produkt zum Einsatz kommt. Von kalter Asche geht keine wahrnehmbare Wärmestrahlung mehr aus.

Saugen Sie keinen Ruß und keine brennbaren Stoffe ein. Prüfen Sie beim Saugen ständig den Sauger und die Schläuche auf Erwärmung. Das Sauggut darf eine Temperatur von 40° C nicht überschreiten. Sauggut, welches von außen abgekühlt aussieht, kann innen noch heiß sein. Heißes Sauggut kann sich im Luftstrom wieder entzünden.

Wenn Sie Wärmeentwicklung bemerken, schalten Sie das Produkt sofort aus und ziehen Sie den Netzstecker. Lassen Sie das Produkt im Freien unter Aufsicht auskühlen.

Löschen Sie heiße Aschepartikel nicht mit Wasser, da durch die plötzlichen Temperaturunterschiede beispielsweise Risse in Ihrem Kamin entstehen könnten.



## **VERMEIDEN SIE LEBENSGEFAHR DURCH ELEKTRISCHEN SCHLAG!**

- Achten Sie darauf, dass die Netzanschlussleitung nicht durch Ziehen über scharfe Kanten, Einklemmen oder Ziehen am Kabel beschädigt wird.
- Überprüfen Sie vor jeder Benutzung die Netzanschlussleitung und das Verlängerungskabel auf Schäden und Alterung. Benutzen Sie das Produkt nicht, wenn das Kabel beschädigt oder abgenutzt ist.
- Wenn die Anschlussleitung des Produktes beschädigt wird, muss sie durch den Hersteller, seinen Kundendienst oder eine ähnlich qualifizierte Person ersetzt werden, um Gefährdungen zu vermeiden.
- Schalten Sie das Produkt aus und ziehen Sie den Netzstecker:
  - wenn das Produkt nicht verwendet wird,
  - bevor das Produkt geöffnet wird,
  - bei allen Wartungs- und Reinigungsarbeiten,
  - wenn die Netzanschlussleitung beschädigt oder verwickelt ist.
- Benutzen Sie die Netzanschlussleitung nicht, um den Stecker aus der Steckdose zu ziehen. Schützen Sie das Kabel vor Hitze, Öl und scharfen Kanten.
- Achten Sie darauf, dass die Netzspannung mit den Angaben des Typenschildes übereinstimmt.
- Schließen Sie das Produkt nur an eine Steckdose mit Fehlerstrom-Schutzeinrichtung (FI-Schalter) und einem Bemessungsfehlerstrom von nicht mehr als 30 mA an, die mit mindestens 16 A abgesichert ist.
- Schützen Sie sich vor elektrischem Schlag, indem Sie Berührungen mit geerdeten Teilen (z. B. Rohren, Radiatoren, Elektroherden, Kühlgeräten) vermeiden.
- Verwenden Sie im Freien nur dafür zugelassene und entsprechend gekennzeichnete Verlängerungskabel für den Außenbereich.
- Vermeiden Sie unbeabsichtigte Inbetriebnahme. Vergewissern Sie sich, dass der Schalter beim Einstecken des Steckers in die Steckdose ausgeschaltet ist.



## **DAS PRODUKT KEINEM REGEN AUSSETZEN!**

- Setzen Sie das Produkt keinem Regen aus. Benutzen Sie das Produkt nicht in feuchter oder nasser Umgebung.



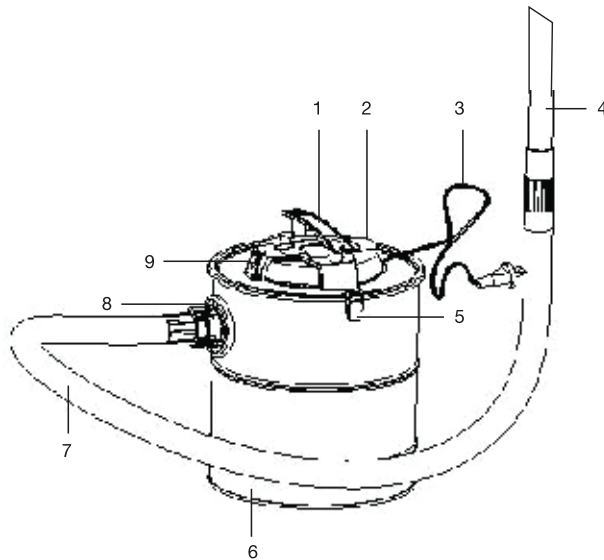
## **VERMEIDEN SIE BRAND- UND VERLETZUNGSGEFAHR!**

- Achten Sie darauf, dass das Produkt korrekt zusammengebaut und der Filter in der richtigen Position ist.
- Hinterlassen Sie ein betriebsbereites Produkt nie unbeaufsichtigt am Arbeitsplatz.
- Stellen Sie das Produkt während der Benutzung nicht auf wärmeempfindliche Fußböden. Benutzen Sie aus Sicherheitsgründen beim Reinigen von Öfen, Kaminen und Grills eine feuerfeste Unterlage.
- Menschen und Tiere dürfen mit dem Produkt nicht abgesaugt werden.
- Düsen und Saugrohr dürfen beim Arbeiten nicht in Kopfhöhe kommen. Es besteht Verletzungsgefahr.
- Saugen Sie keine heißen, glühenden, brennbaren, explosiven oder gesundheitsgefährdenden Stoffe oder Stäube (Staubklasse L, M, H) ein. Dazu zählen unter Anderem heiße Asche, Benzin, Lösungsmittel, Säuren oder Laugen. Es besteht Brand- und Verletzungsgefahr.

- Benutzen Sie nur Ersatz- und Zubehörteile, die vom Hersteller empfohlen werden. Der Einsatz von Fremdteilen führt zum sofortigen Verlust des Garantieanspruches.
- Lassen Sie Reparaturen nur durch eine Elektrofachkraft durchführen.
- Beachten Sie die Hinweise zur Reinigung und Wartung des Produktes.
- Entleeren und reinigen Sie das Produkt vor und nach dem Saugen, um die Ansammlung von Materialien, die eine Brandgefahr darstellen, zu vermeiden.

## Lieferumfang

Nehmen Sie **alle** Teile vorsichtig aus der Verpackung. Breiten Sie diese übersichtlich auf einem weichen Untergrund aus, sodass Sie den gesamten Lieferumfang gut erkennen können. Die folgenden Teile sind enthalten:



Teil	Beschreibung	Menge
1	Griff	1
2	Deckel mit Motoreinheit	1
3	Netzkabel	1
4	Saugaufsatz	1
5	Spannverschluss	1
6	Behälter	1
7	Saugschlauch	1
8	Saugschlauch-Anschluss	1
9	Ein-/Ausschalter	1

## Montage

Ziehen Sie vor allen Arbeiten den Netzstecker. Gefahr durch elektrischen Schlag!

### Schritt 1: Staubfilter

Schieben Sie den Staubfilter auf die Motoreinheit.  
Achtung! Benutzen Sie den Aschesauger nie ohne den installierten Staubfilter.



### Schritt 2: Deckel mit Motoreinheit

Halten Sie den Deckel (2) am Griff (1) und setzen Sie ihn bündig auf den Behälter (6).  
Schließen Sie die Spannverschlüsse (5).



### Schritt 3: Flexibler Schlauch

Stecken Sie das Ende des Schlauches (7) in die Ansaugöffnung (8) und drehen Sie in Pfeilrichtung (siehe Markierung am Schlauch).



### Schritt 4: Aluminiumdüse

Stecken Sie die Aluminiumdüse (4) in die Ansaugöffnung des Schlauches (7).



## Inbetriebnahme

Vor dem Einsatz des Produktes müssen alle Anschlüsse und der Filter auf eine feste und sichere Verbindung geprüft werden. Der Behälter und der Filter müssen absolut trocken sein.

## Bedienung des Gerätes

1. Rollen Sie das Netzkabel ab und verbinden Sie das Gerät mit der Stromversorgung.
2. Schalten Sie das Gerät ein, indem Sie den Ein-/Ausschalter (9) in Richtung I kippen.
3. Schalten Sie das Gerät aus, indem Sie den Ein-/Ausschalter (9) in Richtung O kippen.
4. Trennen Sie das Gerät nach dem Gebrauch von der Stromversorgung.

## Aufbewahrung

## Wartungs- und Reinigungshinweise



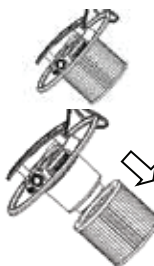
### VORSICHT! STROMSCHLAGGEFAHR!

- Ziehen Sie zuerst den Netzstecker aus der Steckdose.
- Lassen Sie das Produkt vollständig abkühlen.
- Aus Gründen der elektrischen Sicherheit darf das Produkt nicht mit Wasser abgespritzt werden.
- Benutzen Sie keine Lösungsmittel, Benzin o. Ä. Das Produkt könnte ansonsten Schaden nehmen.
- Führen Sie die Reinigung im Freien aus, um Verschmutzungen zu vermeiden.
- Nehmen Sie den Behälterdeckel ab und leeren Sie den Behälter. Reinigen Sie den Behälter mit Wasser und lassen Sie ihn trocknen.
- Nach dem Entfernen des Saugschlauches reinigen Sie die Anschlüsse von Staub- und Rußpartikeln. Dies gewährleistet das leichtgängige Wiedereinsetzen des Saugschlauches.
- Reinigen Sie den Filterkorb und den Faltenfilter (siehe „Filterkorb und Filter reinigen“).

## Filterkorb und Filter reinigen

Ersetzen Sie den Filter, wenn er verschlissen, beschädigt oder stark verschmutzt ist.

1. Öffnen Sie die Spannverschlüsse (5) und heben Sie den Deckel mit Motoreinheit (2) ab.
2. Ziehen Sie den Staubfilter von der Motoreinheit.
3. Sollte ein vorsichtiges Abbürsten und Ausklopfen des Filters nicht genügen, waschen Sie ihn unter fließendem Wasser aus.
4. Lassen Sie den Staubfilter komplett an der Luft trocknen, bevor Sie ihn wieder auf die Motoreinheit schieben.
5. Vergewissern Sie sich, dass die Asche vollständig abgekühlt ist und entleeren Sie den Behälter (6). Bei Bedarf können Sie den Behälter mit Wasser auswaschen. Lassen Sie ihn komplett an der Luft trocknen, bevor Sie den Aschesauger wieder zusammenbauen.



## Technische Daten

Modellnummer	K416
Artikelnummer	572937
Betriebsspannung	220-240 V~ 50/60 Hz
Nennleistung	1.200 W
Schutzklasse	Klasse II
Schutzart	IPX0
Betriebsdruck	16 kPa
Schalldruckpegel	≤ 78 dB(A)
Behältervolumen	20 l
Länge Saugschlauch	1,2 m
Gesamtgewicht	4,6 kg

## Entsorgung



Diese Verpackungen bestehen aus umweltfreundlichen Materialien, die Sie über die örtlichen Recyclingstellen entsprechend den geltenden Vorschriften entsorgen können.

## Entsorgung des Elektrogerätes



Dieses Elektrogerät darf nicht im normalen Hausmüll entsorgt werden. Entsorgen Sie das Gerät über einen zugelassenen Entsorgungsbetrieb oder über Ihre kommunale Entsorgungseinrichtung. Beachten Sie die aktuell geltenden Vorschriften. Setzen Sie sich im Zweifelsfall mit Ihrer Entsorgungseinrichtung in Verbindung.

## Konformitätserklärung



Dieses Produkt erfüllt die geltenden europäischen und nationalen Richtlinien. Dies wird durch die CE-Kennzeichnung bestätigt (entsprechende Erklärungen sind beim Hersteller hinterlegt).

Art.-Nr. 572937

Hergestellt für:  
HELLWEG - Ihr Baufreund  
Einkaufsgesellschaft m.b.H.  
Neubauzeile 102  
A-4030 Linz

Unsere Garantiebestimmungen  
finden Sie auf folgenden Webseiten:  
- [hellweg.de/garantie](http://hellweg.de/garantie)  
- [baywa-baumarkt.de/garantie](http://baywa-baumarkt.de/garantie)  
- [hellweg.at/garantie](http://hellweg.at/garantie)