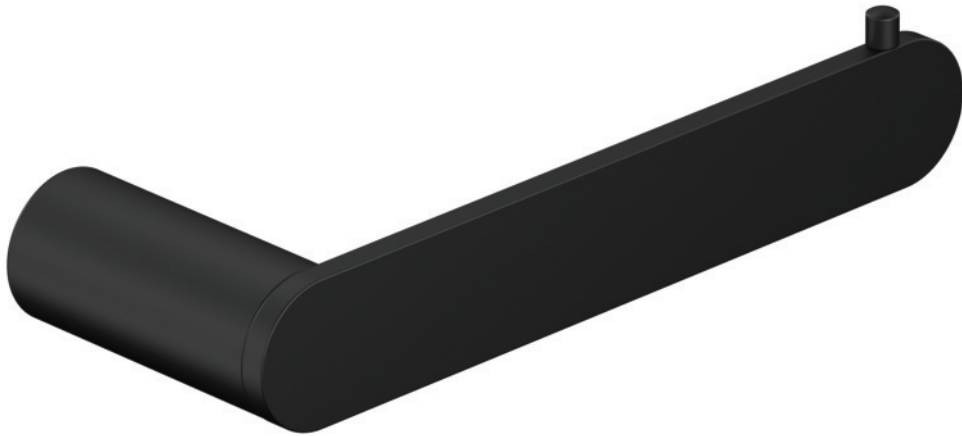


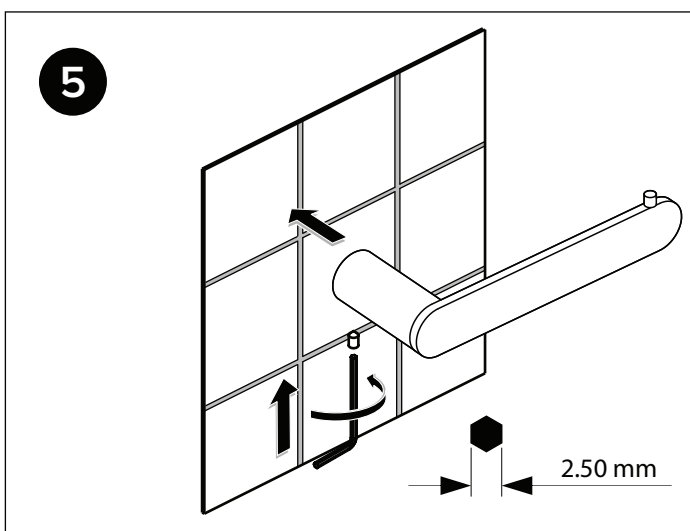
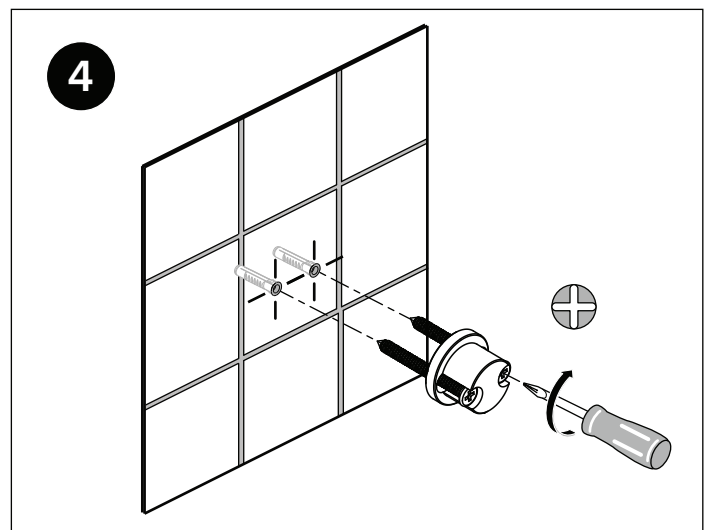
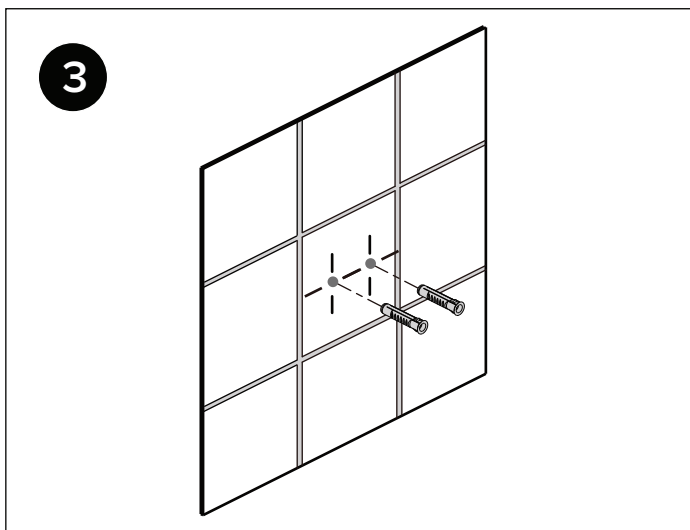
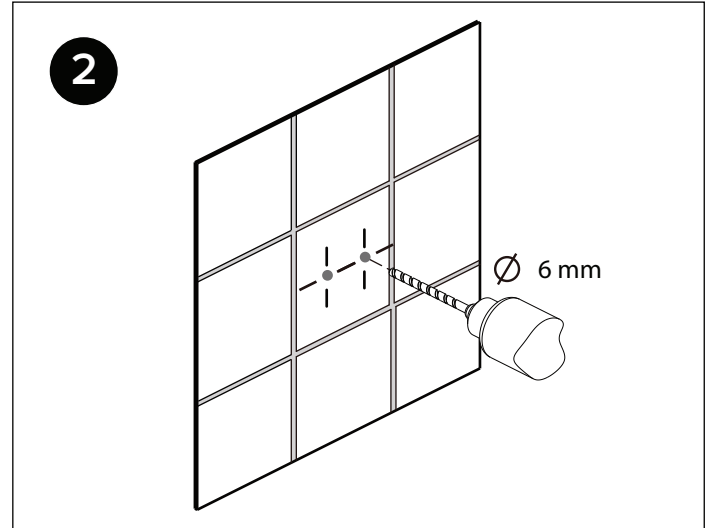
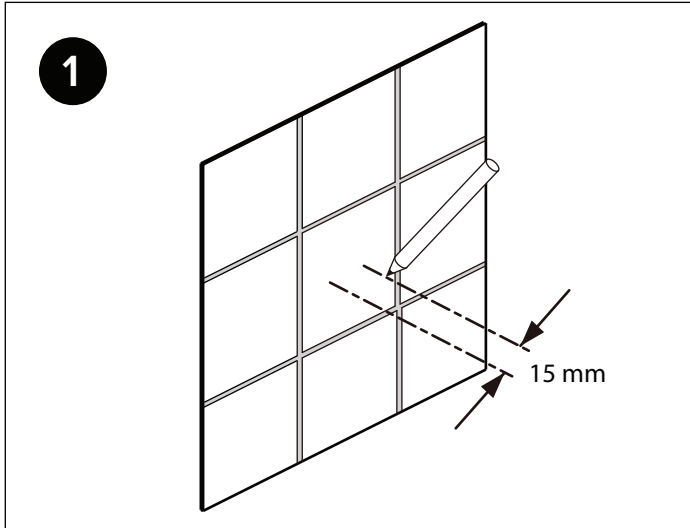
CHRIS BERGEN

MONTAGEANLEITUNG



CHRIS BERGEN

MONTAGEANLEITUNG



Unsere Reinigungsempfehlung

Einige Tropfen Geschirrspülmittel mit etwas Wasser vermengen und darin einen weichen Baumwollappen anfeuchten. Die Accessoires reinigen und mit einem weichen Lappen trocknen.

Achtung: Keine scharfen und aggressiven Reinigungsmittel und keine Reiniger, die Salzsäure, Essigsäure, Chlor, u.ä. enthalten, verwenden.