

**Crometta S**  
**Showerpipe 240 1jet EcoSmart mit Thermostat**  
 Oberfläche: **Chrom** Artikelnummer: **27268000**



## Beschreibung

### Merkmale

- besteht aus: Kopfbrause, Handbrause, Brausethermostat, Brauseschlauch, Handbrausehalterung, Brausestange
- Kopfbrause Crometta S 240
- Brausekopfgröße Kopfbrause: 240 mm
- Strahlart Kopfbrause: Rain
- Kugelgelenk: Kopfbrause im Winkel verstellbar um 45° verstellbarer Neigungswinkel der Handbrausehalterung
- maximale Durchflussmenge bei 3 bar: 7,6 l/min
- Strahlart Handbrause: Rain, IntenseRain
- Durchfluss für Handbrause bei 3 bar: 7,6 l/min
- Mindestfließdruck: 1 bar
- min. Betriebsdruck: 1 bar
- max. Betriebsdruck: 10 bar
- Steigrohr in der Höhe ablängbar
- Brausestangendurchmesser: 22 mm
- höhenverstellbare Handbrausehalterung
- Brausearmlänge Kopfbrause: 350 mm
- Thermostat Ecostat 1001 CL
- Sicherheitssperre bei 40°C
- einstellbare Heißwasserbegrenzung
- für Durchlauferhitzer geeignet
- Montageart: Aufputzinstallation
- Anschlussgröße DN15
- Anschlussgewinde G ½
- Stichmaß 150 ± 12 mm
- Eigensicher gegen Rückfließen
- 2 Verbraucher

## Technologie



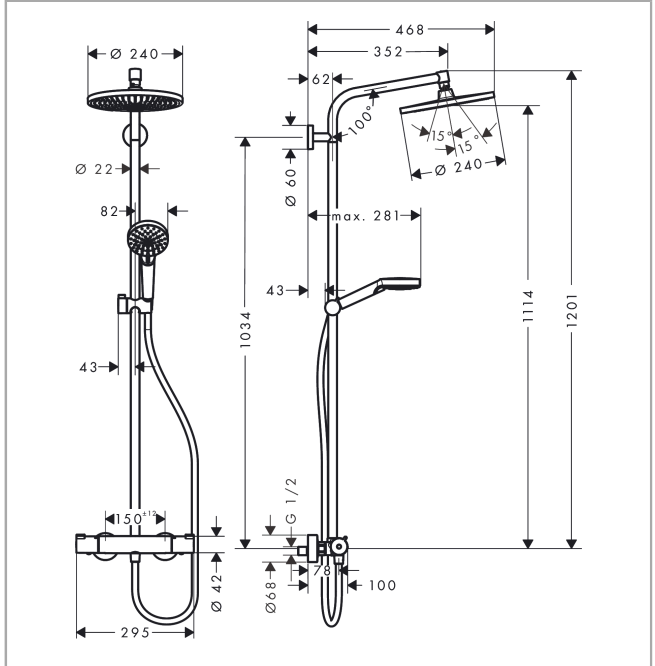
**Crometta S**  
**Showerpipe 240 1jet EcoSmart mit Thermostat**  
 Oberfläche: **Chrom** Artikelnummer: **27268000**



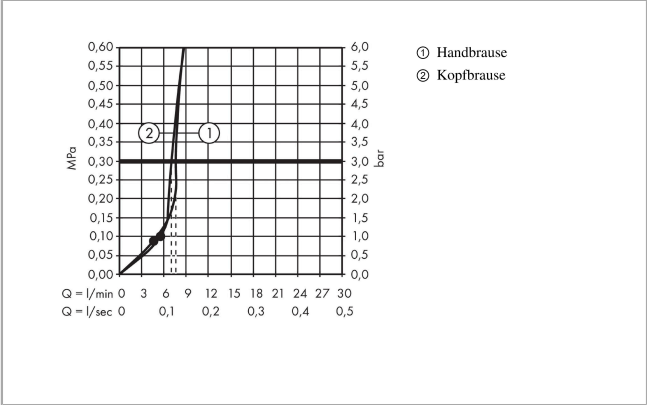
**Produktabbildung**



**Maßzeichnung**



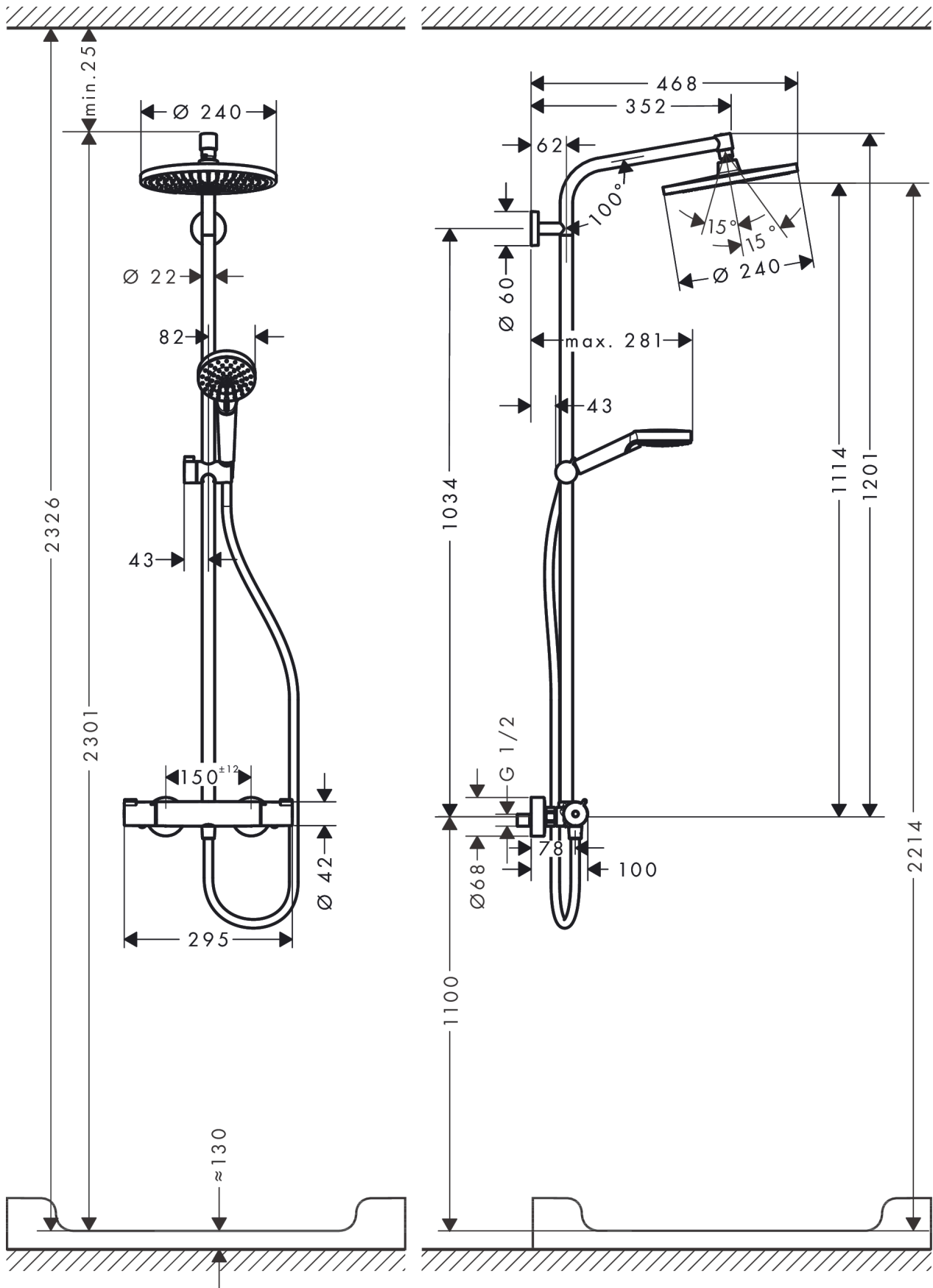
**Durchflussdiagramm**



**Crometta S**  
**Showerpipe 240 1jet EcoSmart mit Thermostat**  
 Oberfläche: **Chrom** Artikelnummer: **27268000**



Einbaubeispiel

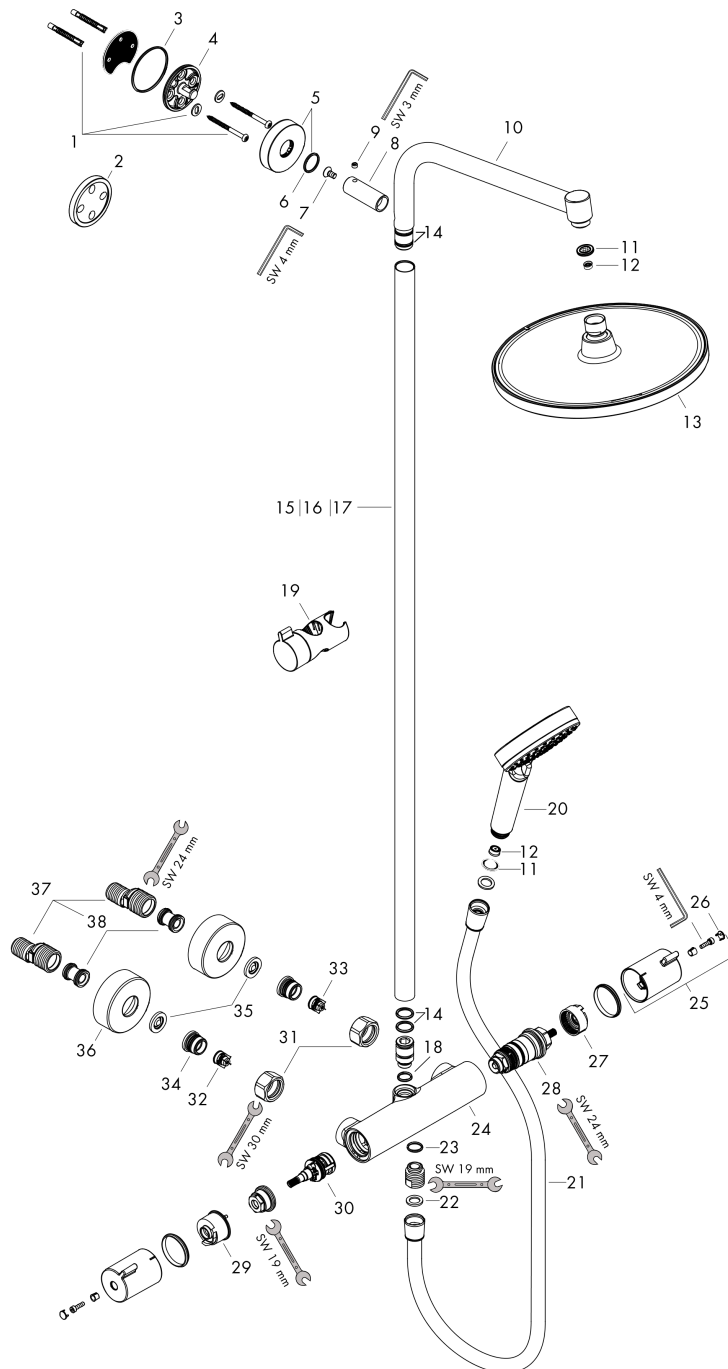


**Crometta S**  
**Showerpipe 240 1jet EcoSmart mit Thermostat**  
 Oberfläche: **Chrom** Artikelnummer: **27268000**



**Explosionszeichnung**

Baujahr: >04/16



**Crometta S**  
**Showerpipe 240 1jet EcoSmart mit Thermostat**  
 Oberfläche: **Chrom** Artikelnummer: **27268000**



## Ersatzteilliste

Baujahr: >04/16

Pos.	Beschreibung	Artikelnummer	PG	VE
1	Befestigungsteile	98716000	5	1
2	Fliesenausgleichsscheibe 7 mm	95239000	5	1
3	O-Ring 50x2	98187000	1	1
4	Wandflansch	95688000	8	1
5	Rosette Ø 60 mm	95692000	6	1
6	O-Ring 20x2	98165000	1	1
7	Schraube	92137000	2	1
8	Hülse	92166000	9	1
9	Madenschraube M6x5	98447000	1	1
10	Brausearm	93072000	15	1
11	Siebichtung	94246000	1	1
12	Durchflussbegrenzer (9 l/min)	95659000	3	1
13	Kopfbrause	26724000	98	1
14	O-Ring 15x2,5	98131000	1	1
15	Rohr 1000 mm	96743000	12	1
16	Rohr 1200 mm	95665000	12	1
17	Rohr 1450 mm	96770000	18	1
18	O-Ring 12x2,25	98382000	1	1
19	Schieber kompl.	92366000	9	1
20	Handbrause	26332400	98	1
21	Brauseschlauch Isiflex'B 1,60 m	28276000	98	1
22	Dichtung	98058000	1	1
23	O-Ring 14x2	98129000	1	1
24	Thermostat	93352000	19	1
25	Griff	92836000	9	1
26	Abdeckkappe	95433000	2	1
27	Anschlagscheibe für Temperatur Regeleinheit	95041000	5	1
28	Temperatur Regeleinheit	94282000	15	1
29	Anschlagscheibe für Absperreinheit	98674000	3	1
30	Absperreinheit inkl. Umsteller	96509000	13	1
31	Muttern Set	96157000	8	1
32	Rückflussverhinderer (druckbeständig bis 2 MPa)	93136000	8	1
33	Rückflußverhinderer	96737000	8	1
34	O-Ring 17x1,5	98137000	1	1
35	Siebichtung	96922000	3	1
36	Rosette Ø 68 mm	96467000	6	1
37	S-Anschluss Set (±12 mm)	94140000	10	1
38	Schalldämpfer	96429000	2	1