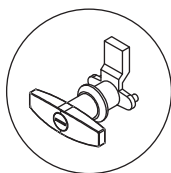
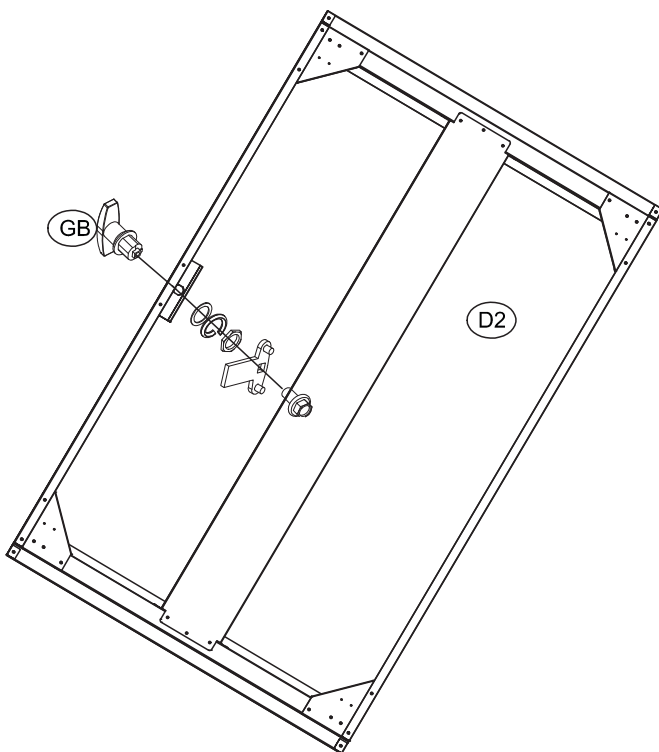


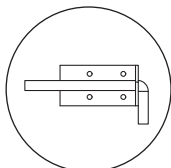
D-01



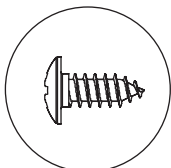
GB x 1



D-02

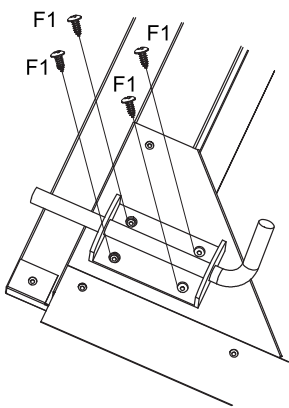


G1 x 2

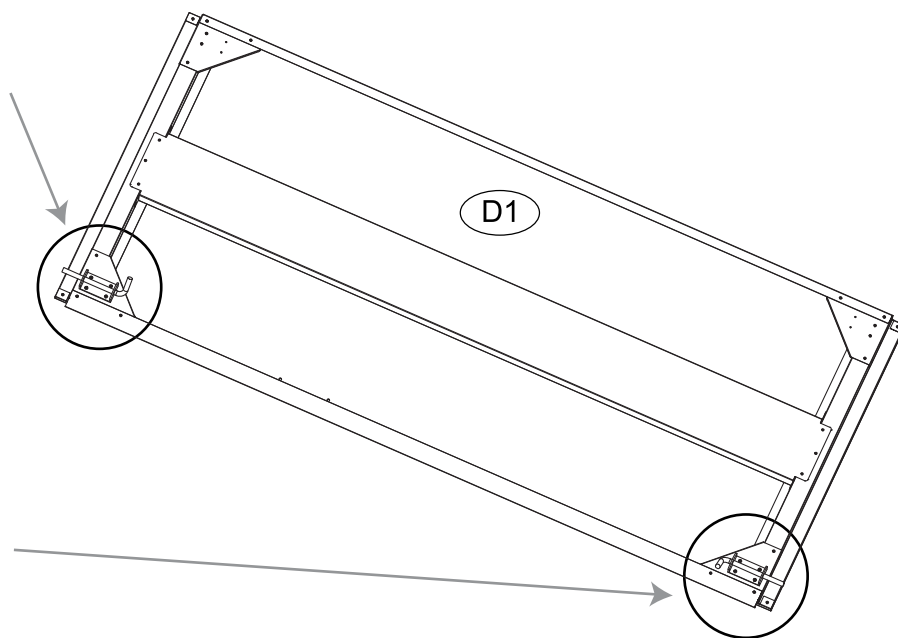
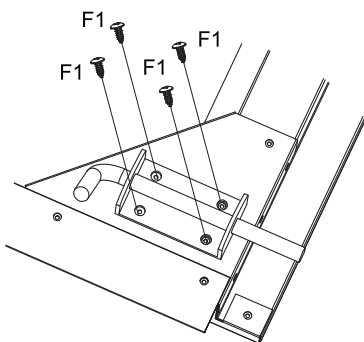


F1 x 8

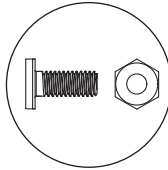
1



2

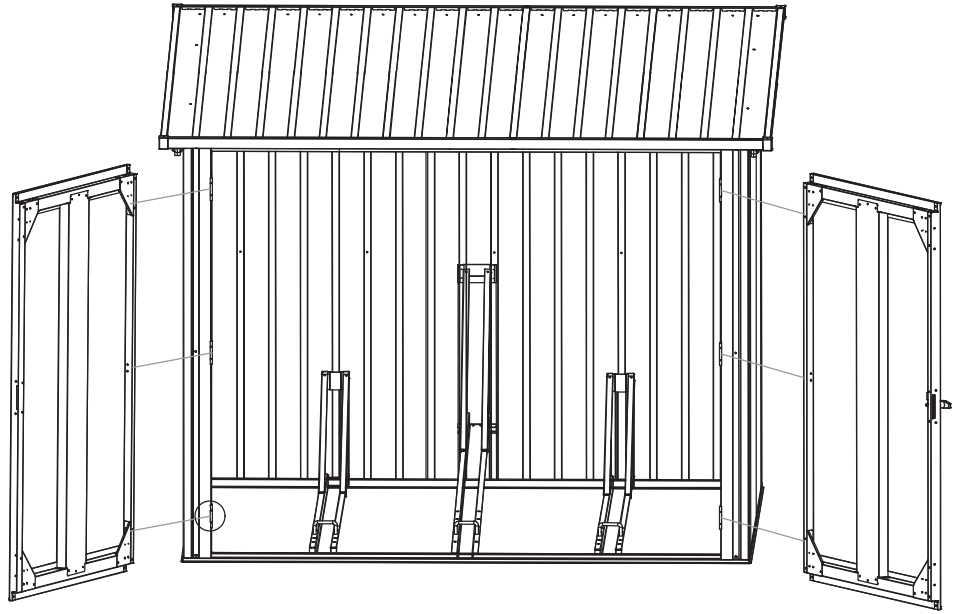
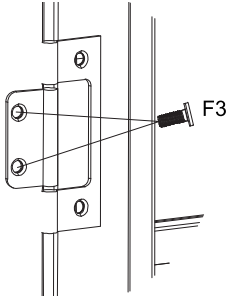


D-03

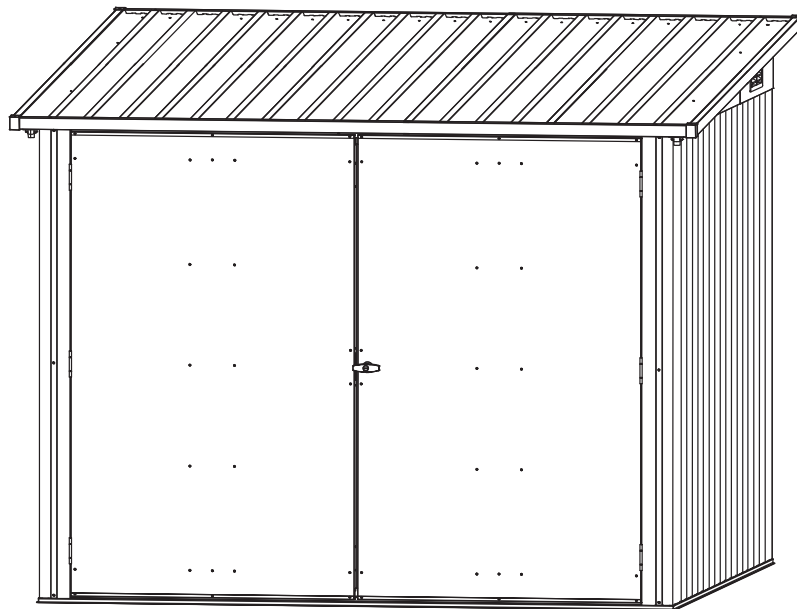


F3 x 12

1



D-04



Reinigung

Schützen Sie das Produkt durch regelmäßige Reinigung und Pflege. Nur so beugen Sie unerwünschten Korrosionserscheinungen vor, die durch Umwelteinflüsse und nutzungsbedingte Verunreinigungen verursacht werden. Die Oberfläche des Produktes oder die der angrenzenden Bauteile kann durch aggressive, ätzende oder schmirgelnde Stoffe, wie zum Beispiel Säuren oder durch Stahlbürsten, beschädigt werden. Verwenden Sie zur Pflege des Produktes nur handelsübliche Pflegemittel und weiche Lappen oder Tücher. Beachten Sie bei Pflegemitteln auch stets die Herstellerhinweise.

Wartung

- Das Produkt bietet Wind und Sturm eine große Angriffsfläche. Schraubverbindungen können sich dadurch schnell lösen. Kontrollieren Sie daher nach stärkerem Wind oder Sturm, ob die Baukomponenten festsitzen und die Schraubverbindungen fest sind.
- Kontrollieren Sie alle drei bis vier Monate, ob die Schraubverbindungen des Produktes noch fest sind.
- Schlagen Sie bei Temperaturen unter dem Gefrierpunkt nicht mit harten Gegenständen gegen das Produkt.
- Bei Temperaturwechseln kann Feuchtigkeit entstehen, die sich als Kondenswasser an den Wänden des Produktes absetzt. Sorgen Sie deshalb stets für eine gute Belüftung.
- Entfernen Sie Blätter regelmäßig mit einem Besen.
- Befreien Sie das Dach des Produktes in den Wintermonaten von Schnee und Eis. Achtung! Große Mengen Schnee auf dem Dach können das Produkt beschädigen oder zum Einsturz bringen!
- Beachten Sie die landesübliche Bauordnung.

Technische Daten

Artikelnummer	201519
Modellnummer	BS-F7BT
Maße LxBxH	ca. 2040x1630x1630 mm
Innenmaße LxBxH	ca. 1920x1490x1630 mm
Türöffnung LxB	ca. 1300x1400 mm
max. Dachstütze	ca. 50 kg/m ²
Lagerfläche	ca. 2,9 m ²

Entsorgung



Die Verpackungen bestehen aus umweltfreundlichen Materialien, die Sie über die örtlichen Recyclingstellen entsprechend den geltenden Vorschriften entsorgen können.

Sollte das Produkt einmal nicht mehr verwendet werden können, entsorgen Sie es entsprechend den in Ihrem Bundesland oder Land geltenden Bestimmungen.

Konformitätserklärung



Dieses Produkt erfüllt die geltenden europäischen und nationalen Richtlinien. Dies wird durch die CE-Kennzeichnung bestätigt (entsprechende Erklärungen sind beim Hersteller hinterlegt).

Art.-Nr. 201519

Hergestellt für:
HELLWEG - Ihr Baufreund
Einkaufsgesellschaft m.b.H.
Neubauzeile 102
A-4030 Linz

Unsere Garantiebestimmungen
finden Sie auf folgenden Webseiten:
- hellweg.de/garantie
- baywa-baumarkt.de/garantie
- hellweg.at/garantie