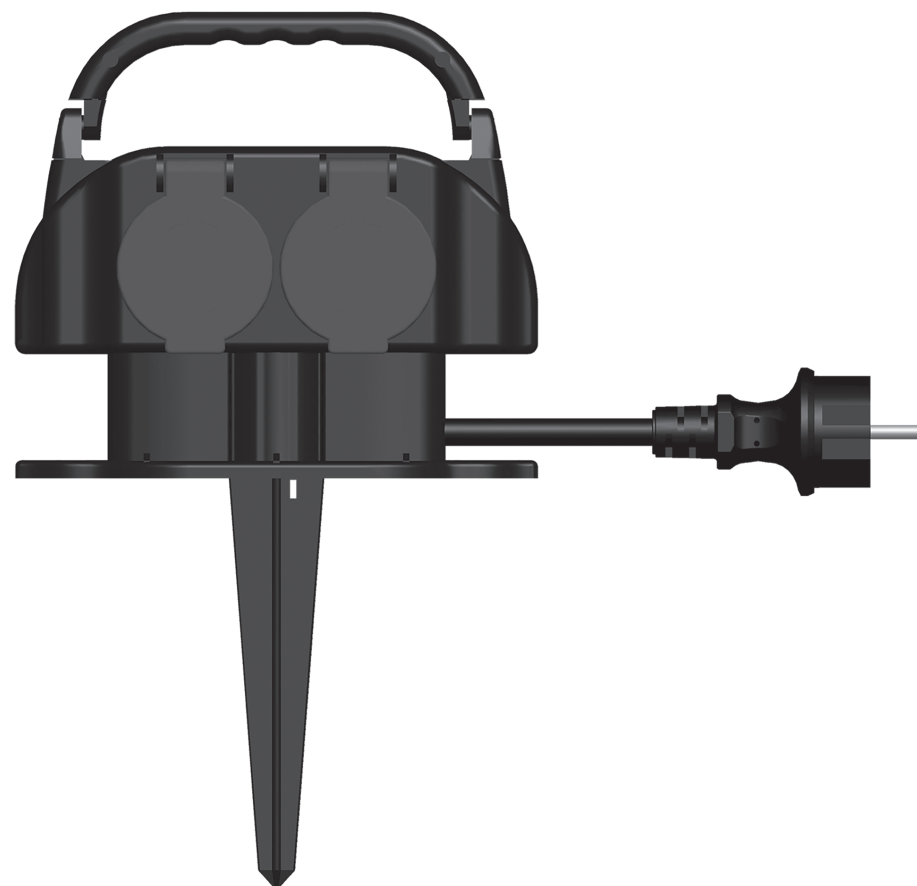




BEDIENUNGS- UND MONTAGEANLEITUNG GARTENSTECKDOSE MIT ERDSPIESS, 4-FACH

für außen



Art.-Nr. 113255

Hergestellt für:
HELLWEG - Ihr Baufreund
Einkaufsgesellschaft m.b.H.
Neubauzeile 102
A-4030 Linz

Unsere Garantiebestimmungen
finden Sie auf folgenden Webseiten:
• hellweg.de/garantie
• baywa-baumarkt.de/garantie
• hellweg.at/garantie



Liebe Kundin, lieber Kunde!

Herzlichen Glückwunsch zum Kauf dieses Qualitätsproduktes. Dieses Produkt entspricht europäischen und nationalen Anforderungen. Um diese Anforderungen zu erhalten und die Konformität zu gewährleisten, bitten wir Sie, sich an diese Anweisung zu halten. Sie beinhaltet wichtige Informationen bzgl. der Bedienung und Montage dieses Produktes. Bitte bewahren Sie diese Anweisung zur späteren Verwendung auf.



Für Schäden, die durch unsachgemäße Bedienung entstehen sowie daraus resultierende Folgeschäden wird keine Haftung übernommen. Auch für Sach- oder Personenschäden durch nicht ordnungsgemäße Bedienung unter Nichtberücksichtigung der Sicherheitshinweise wird keine Haftung übernommen. Bitte nehmen Sie selbst aus Sicherheitsgründen keine Veränderungen an dem Produkt vor.

EINLEITUNG



Lesen Sie vor der Inbetriebnahme zuerst alle Sicherheitshinweise und Anweisungen aufmerksam durch. Versäumnisse bei der Einhaltung der Sicherheitshinweise können schwere Verletzungen verursachen. Bewahren Sie alle Sicherheitshinweise und Anweisungen für die Zukunft auf und übergeben Sie sie auch an einen möglichen Nachbesitzer.

LEGENDE DER VERWENDETEN PIKTOGRAMME

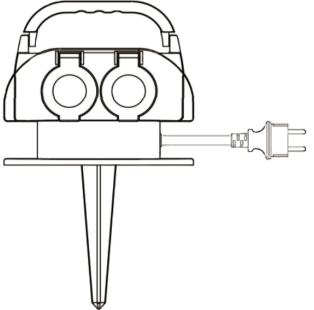
	Warn- und Sicherheitshinweise beachten!
	Bedienungsanleitung lesen!
	Lebens- und Unfallgefahr für Kleinkinder und Kinder!
	Warnung vor elektrischem Schlag! Lebensgefahr!
	Entsorgungshinweise

BESTIMMUNGSGEMÄSSE VERWENDUNG

Dieses Produkt ist für den Außenbereich geeignet. Das Produkt ist nur für den Einsatz in privaten Haushalten und nicht für den kommerziellen Gebrauch vorgesehen.

LIEFERUMFANG

Nehmen Sie alle Teile vorsichtig aus der Verpackung. Breiten Sie diese übersichtlich auf einem weichen Untergrund aus, sodass Sie den gesamten Lieferumfang gut erkennen können. Die folgenden Teile sind enthalten:

Teil	Abbildung	Anzahl
A		1

TECHNISCHE DATEN

Artikelnummer	113255
Betriebsspannung	250 V~
Stromstärke	16 A
Nennleistung	3.680 W
Schutzklasse	I
Schutzart	IP44
Kabeltyp	H07RN-F 3G1,5 mm ²
Kabellänge	ca. 1,5 m

SICHERHEITSHINWEISE

LESEN SIE DIE ANLEITUNG VOR DER VERWENDUNG DES PRODUKTES! BEWAHREN SIE ALLE SICHERHEITSHINWEISE UND ANWEISUNGEN FÜR DIE ZUKUNFT AUF!



WARNUNG! LEBENS- UND UNFALLGEFAHR FÜR KLEINKINDER UND KINDER!

- Lassen Sie Kinder niemals unbeaufsichtigt in der Nähe des Verpackungsmaterials. Es besteht Erstickungsgefahr, wenn Kinder damit spielen oder sich darin verfangen. Kinder unterschätzen häufig die Gefahren.
- Halten Sie Kinder stets von dem Produkt fern.

- Dieses Produkt kann von Kindern ab 8 Jahren und darüber sowie von Personen mit verringerten physischen, sensorischen oder mentalen Fähigkeiten oder Mangel an Erfahrung und Wissen benutzt werden, wenn sie beaufsichtigt oder bezüglich des sicheren Gebrauchs des Produkts unterwiesen wurden und die daraus resultierenden Gefahren verstehen. Kinder dürfen nicht mit dem Produkt spielen. Reinigung und Benutzerwartung dürfen nicht von Kindern ohne Beaufsichtigung durchgeführt werden.



VERMEIDEN SIE LEBENSGEFAHR DURCH ELEKTRISCHEN SCHLAG

- Stecken Sie das Produkt nur in herkömmliche Schutzkontaktsteckdosen.
- Schließen Sie nur Verbraucher innerhalb der angegebenen Leistungsgrenzen des Produktes an.
- Schließen Sie keine Geräte an, von denen bei unbeaufsichtigtem Betrieb Gefahren ausgehen können (z. B. Heizgeräte) oder deren Eigengewicht an dem Stecker hängt.
- Verwenden Sie das Produkt nicht zusammen mit Steckdosenleisten oder Verlängerungskabeln.
- Das Produkt nicht hintereinander stecken.
- Spannungsfrei nur bei gezogenem Stecker. Um das Produkt spannungsfrei zu schalten, trennen Sie es vom Stromnetz.
- Setzen Sie das Produkt keiner extremen Hitze oder Kälte aus.
- Fassen Sie das Produkt nicht mit nassen Händen an.
- Ziehen Sie das Produkt bei Störungen sofort aus der Netzsteckdose.
- Überprüfen Sie das Produkt regelmäßig auf etwaige Beschädigungen.
- Benutzen Sie das Produkt niemals, wenn Sie irgendwelche Beschädigungen daran feststellen.

- Wenden Sie sich an den Hersteller oder eine Fachkraft, wenn das Produkt beschädigt ist oder repariert werden muss. Gleiches gilt, wenn Sie Fragen zu dem Produkt oder Probleme damit haben.



VORSICHT! ÜBERHITZUNGSGEFAHR!

Achten Sie darauf, dass das Produkt immer frei zugänglich ist und decken Sie es nicht ab. Wenn sich unter der Abdeckung Hitze staut, kann dies zu Bränden führen.

MONTAGE

Montieren oder demontieren Sie das Produkt immer in spannungsfreiem Zustand.

- Drücken Sie das Produkt senkrecht mit der Spitze des Erdspießes in festes Erdreich. Platzieren Sie das Produkt nicht in Senken, in denen sich Wasser ansammelt.
- Verbinden Sie den Stecker mit einer geeigneten Steckdose mit Strom. Die Steckdosen des Produktes führen nun Strom.

INBETRIEBNAHME

- Stecken Sie das Produkt in eine Netzsteckdose und schließen Sie das gewünschte Gerät daran an.
- **ACHTUNG:** Verwenden Sie nur Produkte bis max. 3.680 W.

WARTUNGS- UND REINIGUNGSHINWEISE



VORSICHT! STROMSCHLAGGEFAHR!

- Trennen Sie das Produkt vor der Reinigung vom Stromnetz und lassen Sie es vollständig abkühlen.
- Achten Sie darauf, dass keine Flüssigkeit in das Produkt eindringt. Eindringende Flüssigkeit kann zu einem Kurzschluss führen.
- Reinigen Sie das Produkt mit einem weichen, leicht feuchten Tuch und mildem Reinigungsmittel. Benutzen Sie keine Lösungsmittel, Benzin o. Ä., da das Produkt sonst Schaden nehmen könnte.
- Stellen Sie vor der nächsten Benutzung des Produktes sicher, dass es vollständig getrocknet ist.

ENTSORGUNG



HINWEISE ZUM UMWELTSCHUTZ

Diese Kennzeichnung bedeutet, dass dieses Produkt nicht zusammen mit dem normalen Haushaltsmüll entsorgt werden darf. Damit die menschliche Gesundheit und die Umwelt aufgrund unkontrollierter Müllentsorgung keinen Schaden nehmen, recyceln Sie das Produkt auf verantwortliche Weise, sodass eine nachhaltige Wiederverwendung stofflicher Ressourcen vorangetrieben wird. Bedienen Sie sich zur Rückgabe Ihres Altgeräts bitte der Rückgabe- und Sammelsysteme oder wenden Sie sich an die Verkaufsstelle, bei der Sie das Produkt erworben haben. Dort wird dieses Produkt einem umweltfreundlichen Recycling zugeführt.

Kleine Elektroaltgeräte (Kantenlänge bis zu 25 cm) können bei Händlern mit

einer Verkaufsfläche für Elektro- und Elektronikgeräte von mind. 400 m² oder Lebensmittelhändlern mit einer Gesamtverkaufsfläche von mind. 800 m², die zumindest mehrmals im Jahr Elektro- und Elektronikgeräte anbieten, unentgeltlich zurückgegeben werden. Größere Altgeräte können beim Neukauf eines Geräts der gleichen Geräteart, das im Wesentlichen die gleichen Funktionen wie das neue Gerät erfüllt, bei einem entsprechenden Händler kostenfrei zurückgegeben werden.

Entnehmen Sie vor der Entsorgung des Produkts sämtliche Batterien und Akkus sowie alle Lampen, die zerstörungsfrei entnommen werden können.

Wir weisen darauf hin, dass Sie für die Löschung personenbezogener Daten auf dem zu entsorgenden Produkt selbst verantwortlich sind.



KONFORMITÄTSERKLÄRUNG

Dieses Produkt erfüllt die geltenden europäischen und nationalen Richtlinien. Dies wird durch die CE-Kennzeichnung bestätigt (entsprechende Erklärungen sind beim Hersteller hinterlegt).