



# Montage-Hinweis für Spiegel mit Klebeblechen

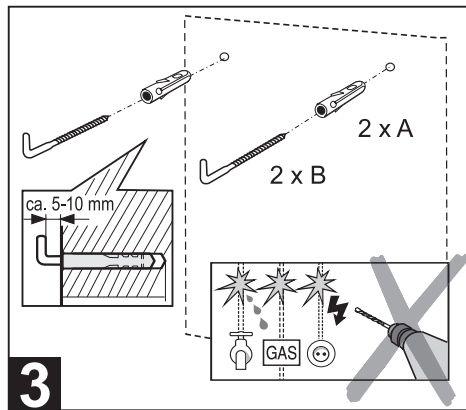
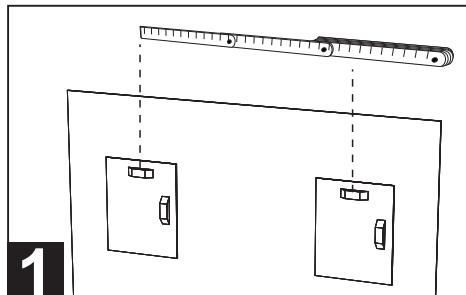
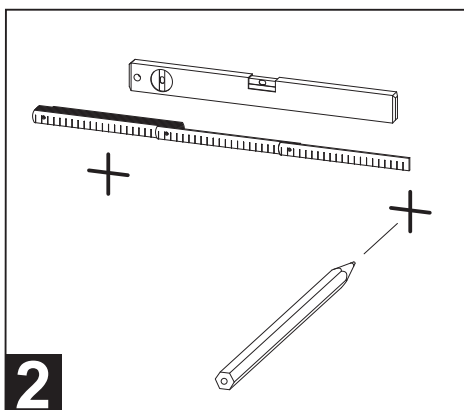
- GB User instruction for mirrors with mounting plates
- F Instructions d'installation pour miroirs avec feuilles adhésives
- I Istruzioni per l'installazione di specchi con fogli adesivi
- NL Installatie-instructies voor spiegels met zelfklevende platen
- E Instrucciones de instalación para espejos con láminas adhesivas
- PT Instruções de instalação para espelhos com folhas adesivas
- CZ Návod k instalaci zrcátěk s lepicími fóliemi
- PL Instrukcja montażu luster z arkuszami samoprzylepnymi

- DK Installationsvejledning til spejle med klæbende plader
- H Ragasztó lemezes tükrök felszerelési útmutatója
- SI Navodila za namestitve ogledal z lepilnimi listi
- HR Upute za ugradnju ogledala s ljepljivim pločama
- SE Installationsanvisningar för speglar med självhäftande ark
- FI Asennusohjeet peilien kiinnityskalvoihin
- RO Instrucțiuni de instalare pentru oglinzi cu foi adezive
- BG Инструкции за монтаж на огледала с лепилни листове

## Empfohlen:

- GB Recommended: CZ Doporučeno: HR Preporučeno:
- F Conseillé: PL Zalecana: SE Rekommenderad:
- I Consigliato: DK Anbefalede: FI Suositeltava:
- NL Aanbevolen: H Ajánlott: RO Recomandat:
- E Recomendado: SI Priporočeno: BG Препоръчва се:
- PT Recomendado:

A	2 x	
B	2 x	



**D Hinweis:** Da es viele verschiedene Wandmaterialien gibt, ist das Befestigungsmaterial nicht beige packt. Erkundigen Sie sich ggf. beim Fachhandel nach geeignetem Befestigungsmaterial. Bei weiteren Fragen kontaktieren Sie uns!

### Pflegehinweis für Spiegel

Benutzen Sie zur normalen Reinigung ein weiches, trockenes Tuch. Hartnäckige Flecken, z. B. Fett, können Sie wie folgt beseitigen: Ein Fensterleder oder Microfasertuch in klarem heißen Wasser auswaschen und gut auswringen. Flecken durch leichtes Abreiben entfernen. Verwenden Sie auf keinen Fall chemische Reinigungsmittel. Keine scheuernden Schwämme benutzen. Wischen Sie die Kanten separat ab, sodass keine Feuchtigkeitsrückstände bleiben.

**GB Information:** As wall materials vary, the fixing material is not included. For advice on suitable fixing material, contact your local specialised dealer. If there are any further questions please do not hesitate to contact us!

### Maintenance note for mirrors

Please use a soft dry cloth for the normal cleaning. To remove resistant stains, please follow the instructions below: Wash-out a chamois leather or microfibre cloth in clean hot water and wring out well. Remove the stain by gentle rubbing. Please never use chemical detergents. Do not use any abrasive sponges. Dry the edges that there is not wetness left.

**F Remarque:** comme il existe de nombreux matériaux de mur différents, le matériau de fixation n'est pas inclus. Si nécessaire, demandez à votre revendeur spécialisé le matériel de fixation approprié. Si vous avez d'autres questions, n'hésitez pas à nous contacter!

### Instrucciones d'entretien pour les miroirs

Utilisez un chiffon doux et sec pour un nettoyage normal. Taches tenaces, par ex. Vous pouvez éliminer la graisse comme suit: Lavez un peu de chamois ou un chiffon en microfibre dans de l'eau claire et chaude et essorez-le bien. Retirez les taches en frottant doucement. N'utilisez jamais d'agents de nettoyage chimiques. N'utilisez pas d'éponges abrasives. Essuyez les bords séparément pour éviter toute trace d'humidité.

**I Nota:** poiché esistono molti materiali diversi per le pareti, il materiale di fissaggio non è incluso. Se necessario, chiedere al proprio rivenditore specializzato materiale di fissaggio adatto. Se hai ulteriori domande, contattaci!

### Istruzioni per la cura degli specchi

Utilizzare un panno morbido e asciutto per la normale pulizia. Macchie ostinate, ad es. È possibile rimuovere il grasso come segue: Lavare un panno in pelle scamosciata o in microfibra con acqua calda e pulita e strizzarlo bene. Rimuovere le macchie strofinando delicatamente. Non utilizzare mai detersivi chimici. Non utilizzare spugne abrasive. Pulisci i bordi separatamente in modo che non rimanga umidità.

- NL** **Let op:** Omdat er veel verschillende wandmaterialen zijn, wordt het bevestigingsmateriaal niet meegeleverd. Vraag eventueel uw vakhandelaar naar geschikt bevestigingsmateriaal. Heeft u nog vragen, neem dan gerust contact met ons op!  
**Onderhoudsinstructies voor spiegels**  
Gebruik voor normale reiniging een zachte, droge doek. Hardnekkige vlekken, bijv. U kunt vet als volgt verwijderen: Was een zeemleren lap of microvezeldoek in helder, warm water en wring deze goed uit. Verwijder vlekken door zachtjes te wrijven. Gebruik nooit chemische reinigingsmiddelen. Gebruik geen schuursponzen. Veeg de randen apart af zodat er geen vocht achterblijft.
- E** **Nota:** Como hay muchos materiales de pared diferentes, el material de fijación no está incluido. Si es necesario, pregunte a su distribuidor especializado sobre el material de fijación adecuado. Si tienes más preguntas, contáctanos.  
**Instrucciones de cuidado para espejos**  
Utilice un paño suave y seco para la limpieza normal. Manchas rebeldes, p. Ej. Puede quitar la grasa de la siguiente manera: Lave una piel o un paño de microfibra en agua limpia y tibia y escúrralo bien. Elimina las manchas frotando suavemente. Nunca use agentes de limpieza químicos. No utilice esponjas abrasivas. Limpie los bordes por separado para que no quede humedad.
- PT** **Nota:** Como existem muitos materiais de parede diferentes, o material de fixação não está incluído. Se necessário, pergunte ao seu revendedor especializado sobre o material de fixação adequado. Se tiver mais questões, por favor contacte-nos!  
**Instruções de cuidados para espelhos**  
Use um pano macio e seco para a limpeza normal. Manchas teimosas, por ex. Você pode remover a graxa da seguinte maneira: Lave uma pele ou um pano de microfibra em água morna e limpa e torça-o bem. Remova as manchas esfregando levemente. Nunca use agentes de limpeza químicos. Não use esponjas abrasivas. Limpe as bordas separadamente para que nenhuma umidade permaneça.
- CZ** **Poznámka:** Jelikož existuje mnoho různých materiálů stěn, upevňovací materiál není zahrnut. V případě potřeby se obraťte na svého odborného prodejce o vhodný upevňovací materiál. Máte-li jakékoli další dotazy, kontaktujte nás!  
**Pokyny pro péči o zrcátka**  
K běžnému čištění použijte měkký suchý hadřík. Odolné skvrny, např. Tuk můžete odstranit následujícím způsobem: Umyjte kamzíkovou kůži nebo hadřík z mikrovláken v čisté, horké vodě a dobře vyždímejte. Odstraňte skvrny jemným třením. Nikdy nepoužívejte chemické čisticí prostředky. Nepoužívejte abrazivní houby. Okraje ořete zvlášť, aby nezůstala vlhkost.
- PL** **Uwaga:** ponieważ istnieje wiele różnych materiałów ściennych, materiału mocującego nie jest dołączony. W razie potrzeby zapytaj sprzedawcę o odpowiedni materiał mocujący. Jeśli masz dodatkowe pytania, skontaktuj się z nami!  
**Instrukcje dotyczące pielęgnacji luster**  
Do normalnego czyszczenia używaj miękkiej, suchej szmatki. Uporczywe plamy, np. Tłuszcz można usunąć w następujący sposób: Umyj irchę lub ściereczkę z mikrofibry w czystej, gorącej wodzie i dobrze wyciśnij. Usuń plamy delikatnie pocierając. Nigdy nie używaj chemicznych środków czyszczących. Nie używaj gąbek ściernych. Wytrzyj krawędzie oddzielnie, aby nie pozostała wilgoć.
- DK** **Bemærk:** Da der er mange forskellige vægmaterieler, er fastgørelsesmateriale ikke inkluderet. Spørg om nødvendigt din specialhandler om passende fastgørelsesmateriale. Hvis du har yderligere spørgsmål, bedes du kontakte os!  
**Pejleinstruktioner for spejle**  
Brug en blød, tør klud til normal rengøring. Stædige pletter, f.eks. Du kan fjerne fedt som følger: Vask en pels eller en mikrofiberklud i klart, varmt vand og vríd det grundigt ud. Fjern pletter ved let at gnide. Brug aldrig kemiske rengøringsmidler. Brug ikke slibende svampe. Tør kanterne separat, så der ikke er fugt tilbage.
- H** **Megjegyzés:** Mivel sokféle fal anyag van, a rögzítő anyagot nem tartalmazza. Szükség esetén kérdezze meg szakkereskedőjét a megfelelő rögzítőanyagokról. További kérdéseivel forduljon hozzánk!  
**A tükrök ápolására vonatkozó utasítások**  
A normál tisztításhoz használjon puha, száraz ruhát. Makacs foltok, pl. A zsírt a következőképpen távolíthatja el: Mosson zerge bőrt vagy mikroszálás kendőt tiszta, forró vízben, és jól csavarja ki. A foltokat enyhé dörzsöléssel távolítsa el. Soha ne használjon vegyszeres tisztítószert. Ne használjon súroló szivacsot. Külön törölje le az éleket, hogy ne maradjon nedvesség.
- SI** **Opomba:** Ker obstaja veliko različnih materialov za stene, pritrilni material ni vključen. Po potrebi se o ustreznem pritrilnem materialu posvetujte s svojim prodajalcem. Če imate dodatna vprašanja, se obrnite na nas!  
**Navodila za nego ogledal**  
Za normalno čiščenje uporabite mehko in suho krpo. Trdovratni madeži, npr. Mast lahko odstranite na naslednji način: Jelenovo usnje ali krpo iz mikrovlaknen sperite v čisti, vroči vodi in jo dobro iztisnite. Madeže odstranite z nežnim drgnjenjem. V nobenem primeru ne smete uporabljati kemičnih čistil. Ne uporabljajte abrazivnih gobic. Robove obrišite ločeno, da ne ostane vlage.
- HR** **Napomena:** Budući da postoji mnogo različitih zidnih materijala, materijal za pričvršćivanje nije uključen. Ako je potrebno, pitajte svog stručnjaka za prikladni materijal za pričvršćivanje. Ako imate dodatnih pitanja, kontaktirajte nas!  
**Nupute za njegu zrcala**  
Za normalno čišćenje koristite mekanu i suhu krpu. Tvrdoglave mrlje, na pr. Mast možete ukloniti na sljedeći način: Operite jelensku kožu ili krpu od mikrovlakana u čistoj, vrućoj vodi i dobro je istisnite. Uklonite mrlje nežnim trljanjem. Nikada nemojte koristiti kemijska sredstva za čišćenje. Ne koristite abrazivne spužve. Obrišite rubove odvojeno tako da ne ostane vlage.
- SE** **Obs!** Eftersom det finns många olika väggmaterial ingår inte fästmaterialet. Fråga vid behov din fackhandlare om lämpligt fästmaterial. Om du har ytterligare frågor, vänligen kontakta oss!  
**Skötselavvisningar för speglar**  
Använd en mjuk, torr trasa för normal rengöring. Envisa fläckar, t.ex. Du kan ta bort fett på följande sätt: Tvätta en pälskinn eller mikrofiberduk i klart, varmt vatten och vríd ut det ordentligt. Ta bort fläckar genom att gnugga försiktigt. Använd aldrig kemiska rengöringsmedel. Använd inte slibande svampar. Torka av kanterna separat så att ingen fukt kvarstår.
- FI** **Huomaa:** Koska seinämateriaaleja on paljon, kiinnitysmateriaalia ei sisälly toimitukseen. Kysy tarvittaessa jälleenmyyjältäsi sopiva kiinnitysmateriaali. Jos sinulla on kysyttävää, ota meihin yhteyttä!  
**Peilien hoito-ohjeet**  
Käytä normaalia puhdistusta varten pehmeää, kuivaa liinaa. Itsepäiset tahrat, esim. Voit poistaa rasvan seuraavasti: Pese turkki tai mikrokuituliina kirkaassa, lämpimässä vedessä ja väännä se huolellisesti. Poista tahrat hieromalla kevyesti. Älä koskaan käytä kemiallisia puhdistusaineita. Älä käytä hankaavia sienä. Pyyhi reunat erikseen, jotta kosteutta ei jää.
- RO** **Notă:** deoarece există multe materiale diferite pentru pereți, materialul de fixare nu este inclus. Dacă este necesar, întrebați dealerul dvs. specializat despre materialul de fixare adecvat. Dacă aveți întrebări suplimentare, vă rugăm să ne contactați!  
**Instrucțiuni de îngrijire pentru oglinzi**  
Folosiți o cârpă moale și uscată pentru curățarea normală. Petele încăpățănate, de ex. Puteți îndepărta grăsimea după cum urmează: Spălați o blană sau o cârpă din microfibră în apă limpede și caldă și stoarceți-o bine. Îndepărtați petele frecând ușor. Nu folosiți niciodată agenți de curățare chimici. Nu folosiți bureți abrazivi. Ștergeți marginile separat, astfel încât să nu rămână umezeală.
- BG** **Забелешка:** Тъй като има много различни стенни материали, закрепващият материал не е включен. Ако е необходимо, попитайте вашия специалист за подходящ закрепващ материал. Ако имате някакви допълнителни въпроси, моля свържете се с нас!  
**Инструкции за грижа за огледалата**  
Използвайте мека, суха кърпа за нормално почистване. Упорити петна, напр. Можете да премахнете мазнината, както следва: Измийте козина или кърпа от микрофибър в чиста, топла вода и я изцедете старателно. Премахнете петната, като леко ги триете. Никога не използвайте химически почистващи препарати. Не използвайте abrazивни гъби. Избършете ръбовете отделно, така че да не остане влага.