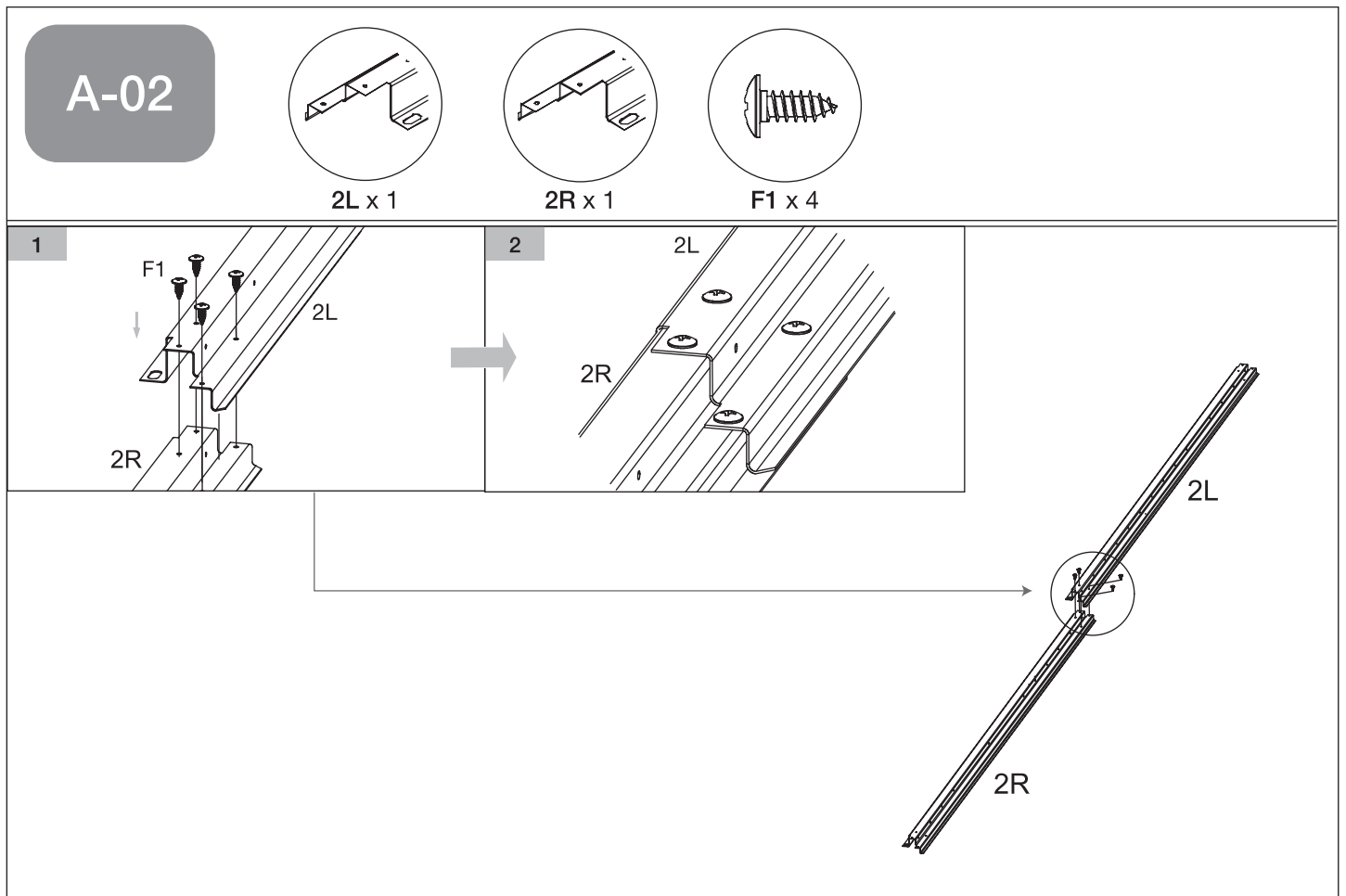
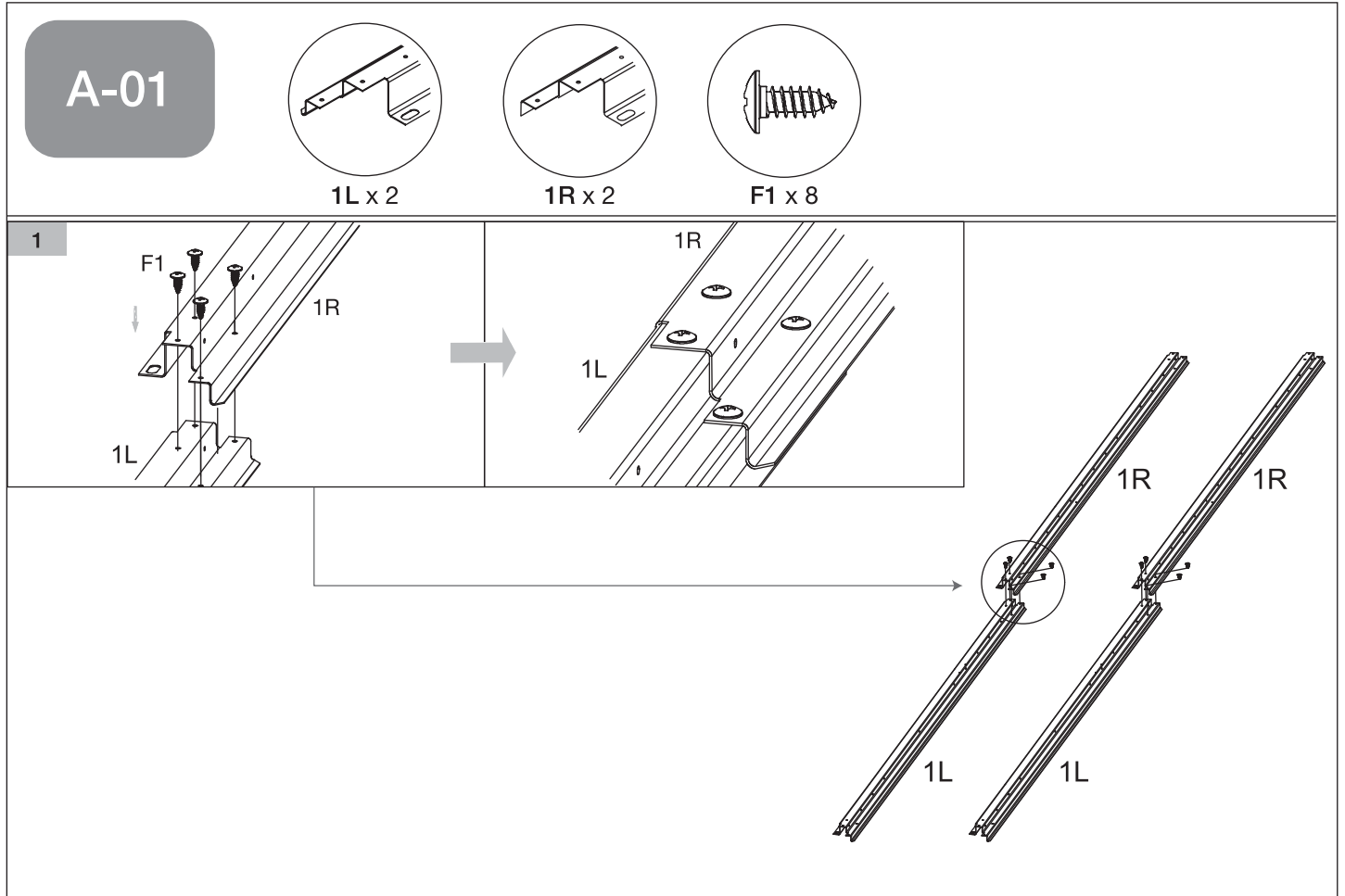


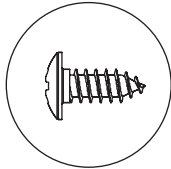
Montage des Grundrahmens

Achtung: Verletzungsgefahr durch scharfe Kanten.

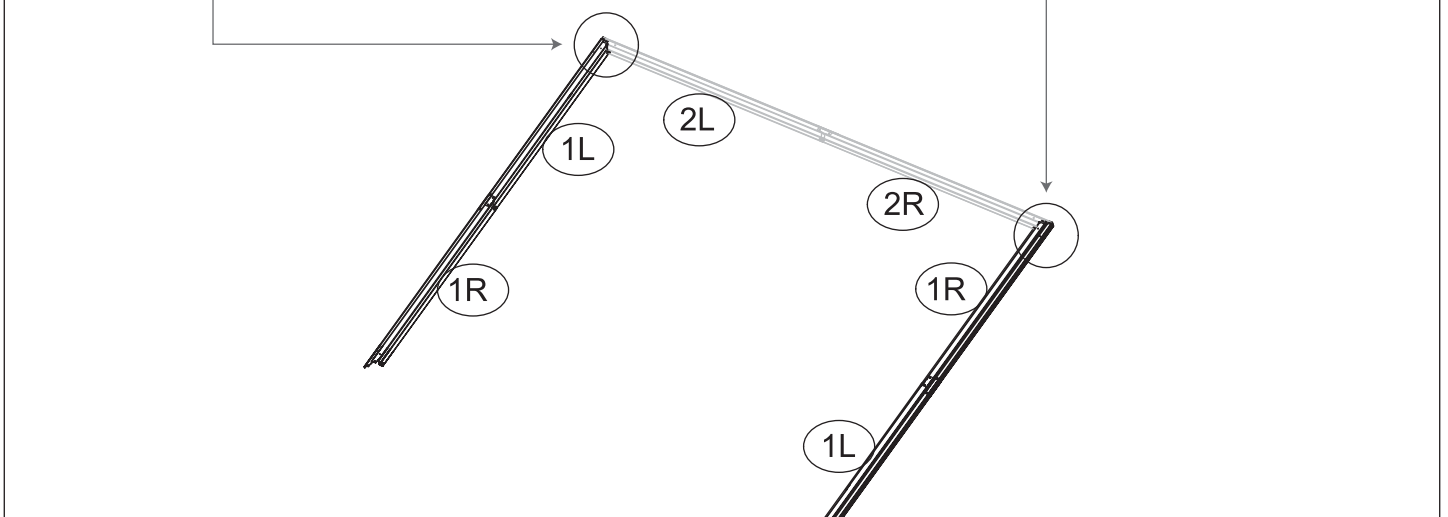
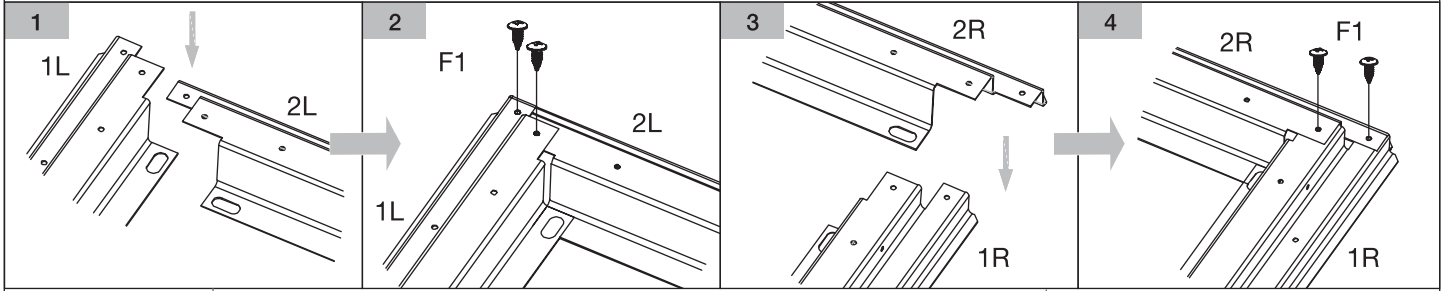
Hinweis: Verwenden Sie immer Unterlegscheiben, wenn Sie Schrauben auf lackierten Oberflächen befestigen.



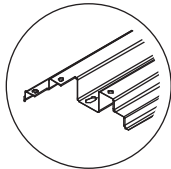
A-03



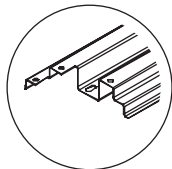
F1 x 8



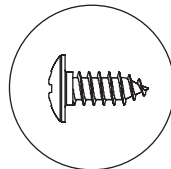
A-04



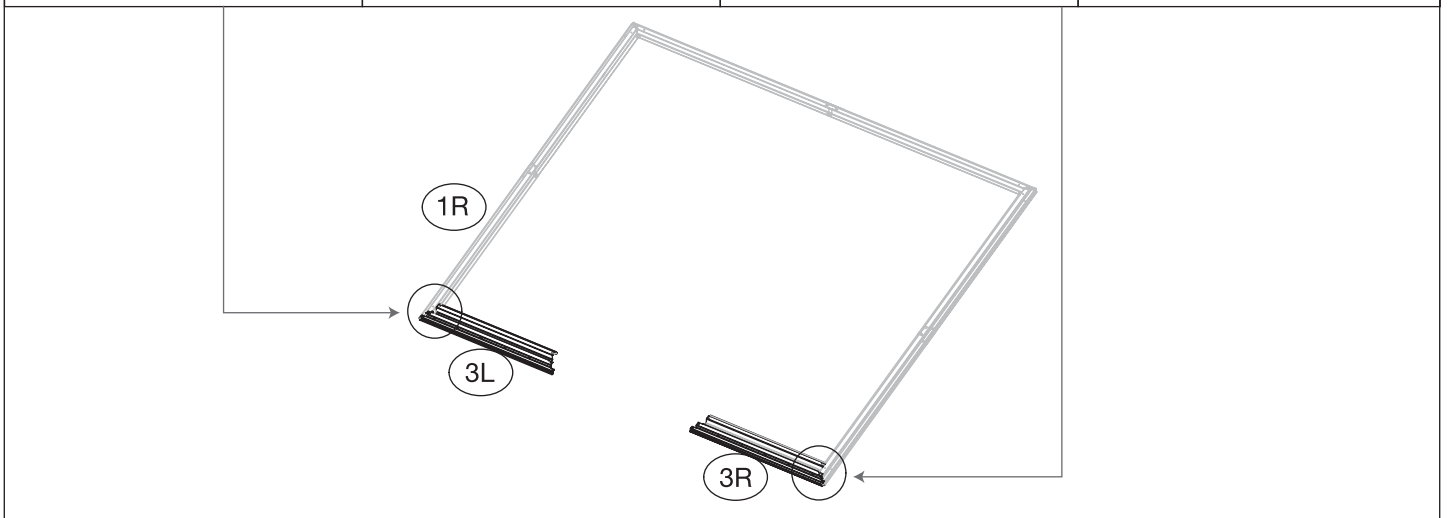
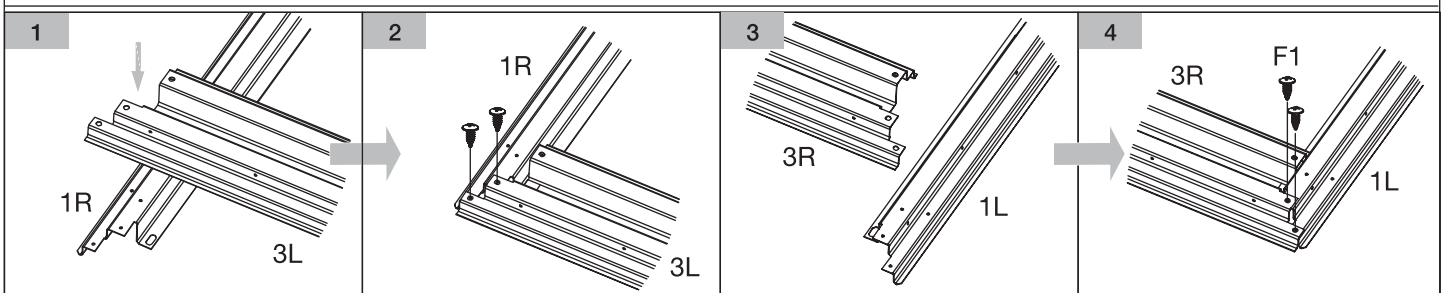
3L x 1



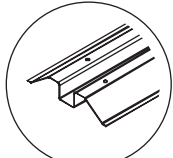
3R x 1



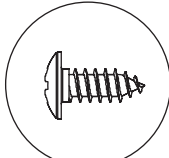
F1 x 4



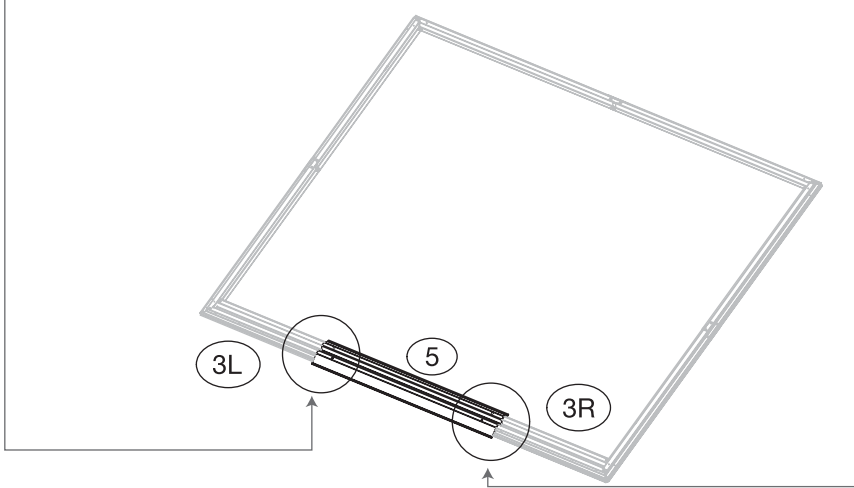
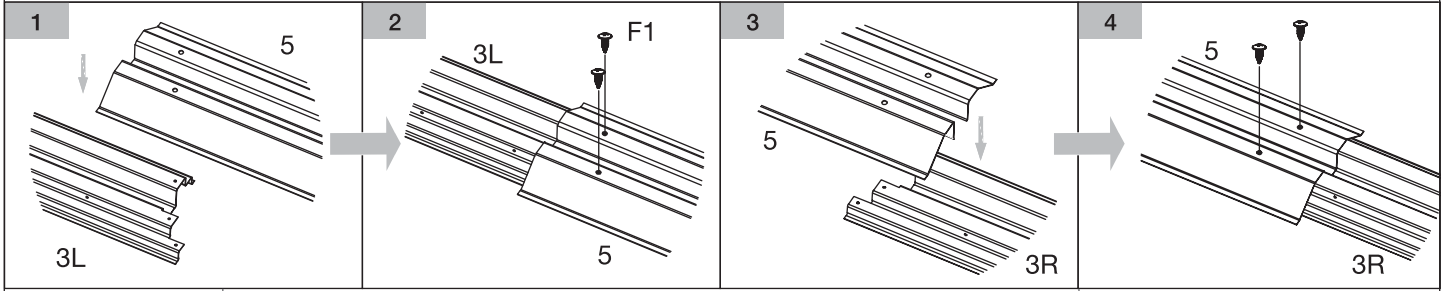
A-05



5 x 1



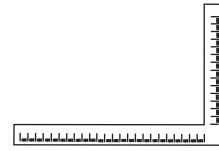
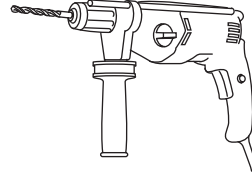
F1 x 4



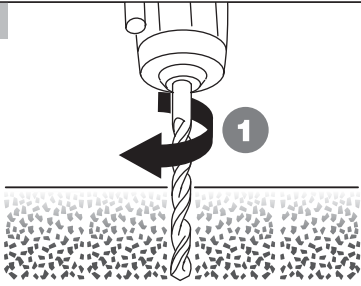
A-06



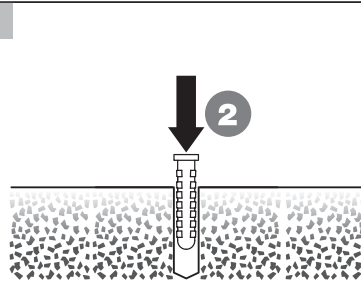
(exkl.)



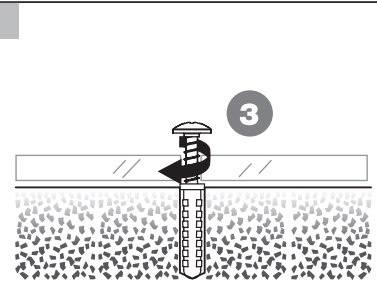
1



2

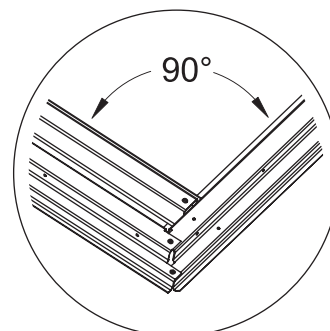
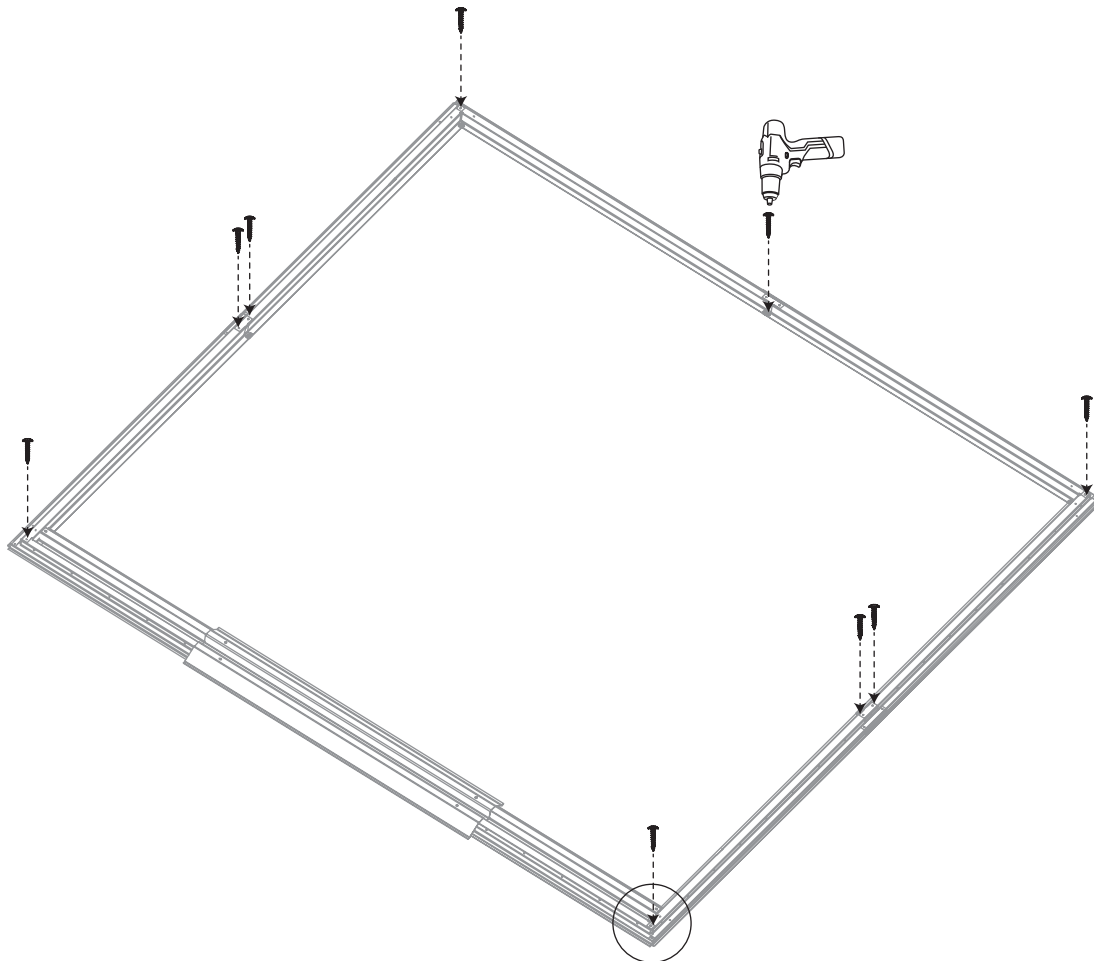


3



Achtung!

Bitte beachten Sie die Sicherheitshinweise Ihrer elektrischen Werkzeuge während der Montage.

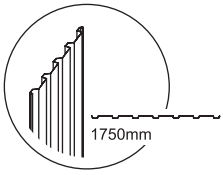


Messen Sie den Rahmen nach der Montage rundherum sorgfältig aus, um eine gleichmäßige Ausrichtung sicherzustellen.

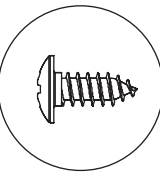
Montage von Wand, Stützen & Dach

Achtung: Verletzungsgefahr durch scharfe Kanten.

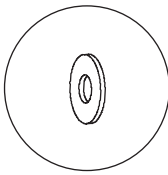
B-01



P1 x 1

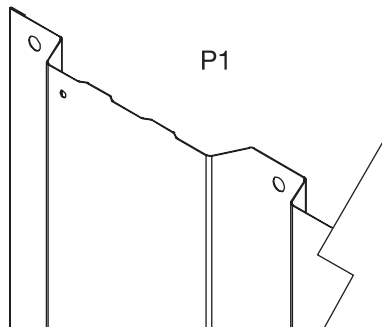


F1 x 5

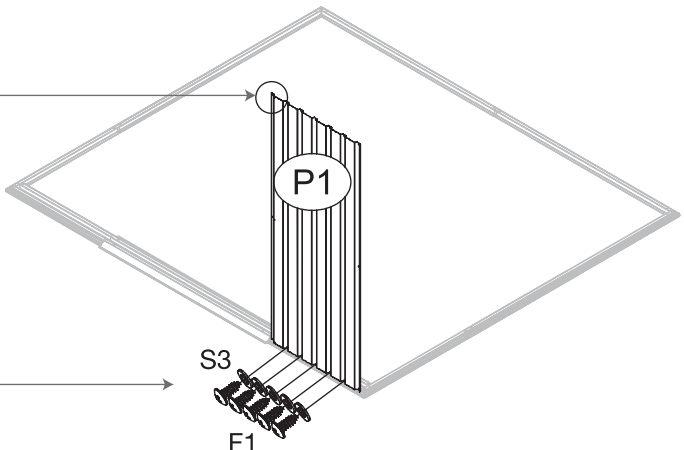


S3 x 5

1

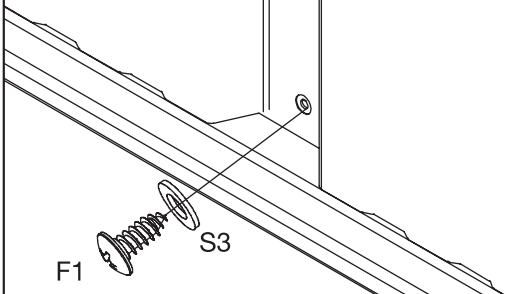


P1




P1

2

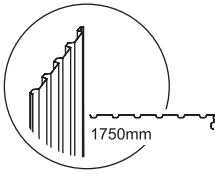


F1 S3

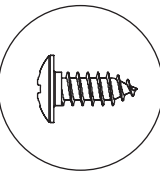


S3 F1

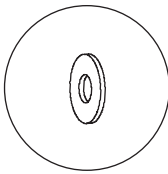
B-02



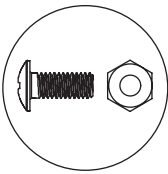
P4 x 1



F1 x 6

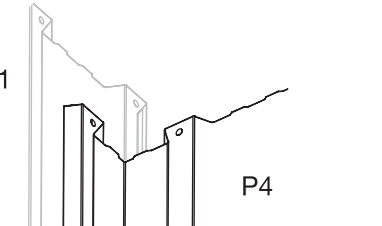


S3 x 7

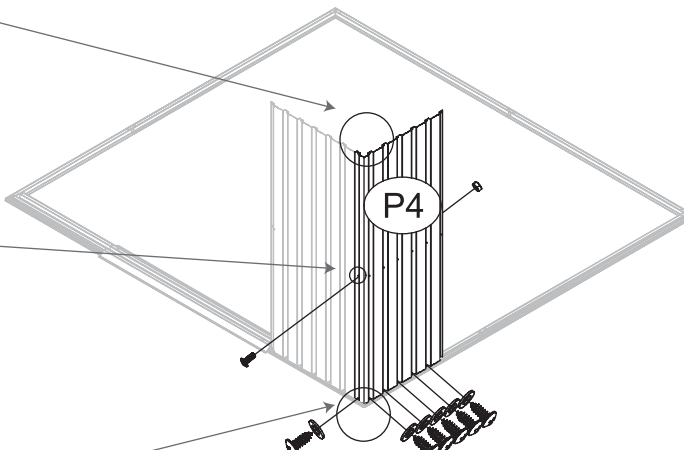


F2 x 1

1

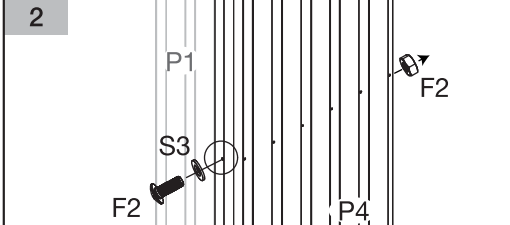


P1 P4

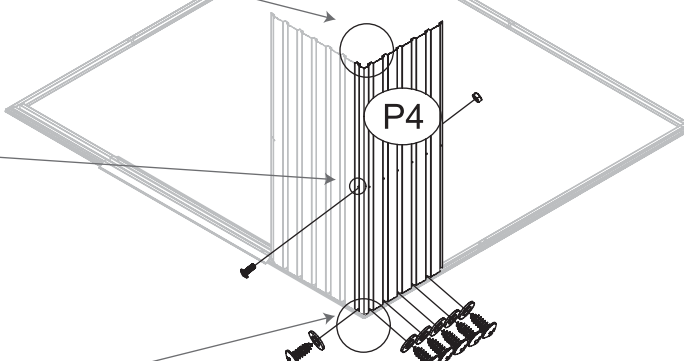


P4

2

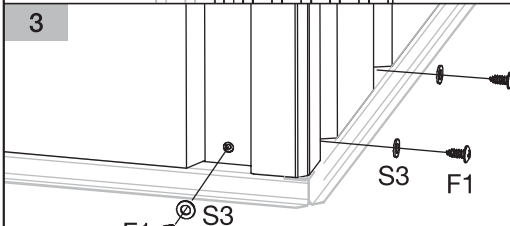


P1 P4 F2 S3

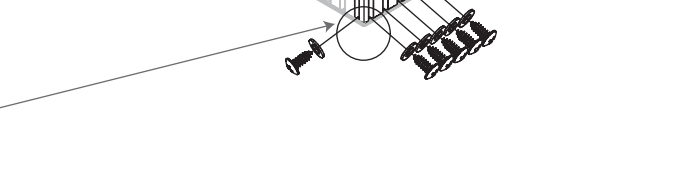


P4

3

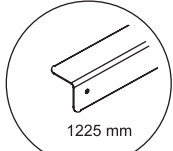


F1 S3



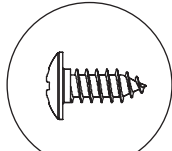
S3 F1

B-03

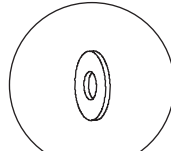


1225 mm

22R x 1



F1 x 5



S3 x 5

1

P4

22R

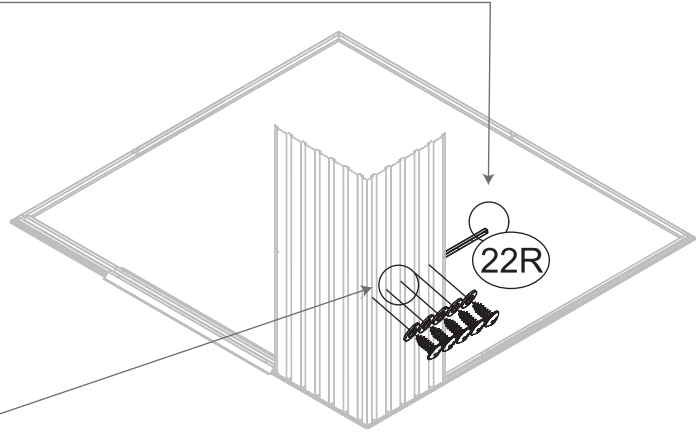
2

P4

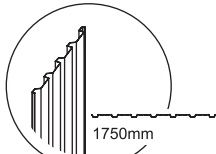
22R

S3

F1

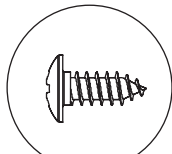


B-04

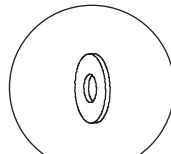


1750mm

P3 x 1

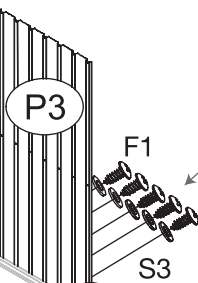


F1 x 5



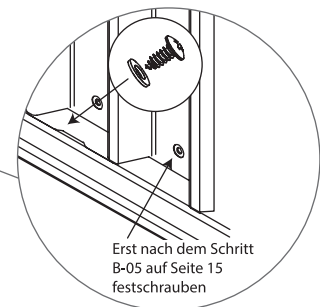
S3 x 5

1



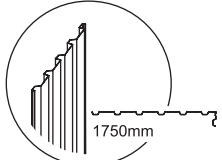
F1

S3

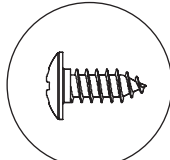


Erst nach dem Schritt
B-05 auf Seite 15
festschrauben

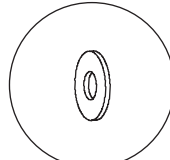
B-05



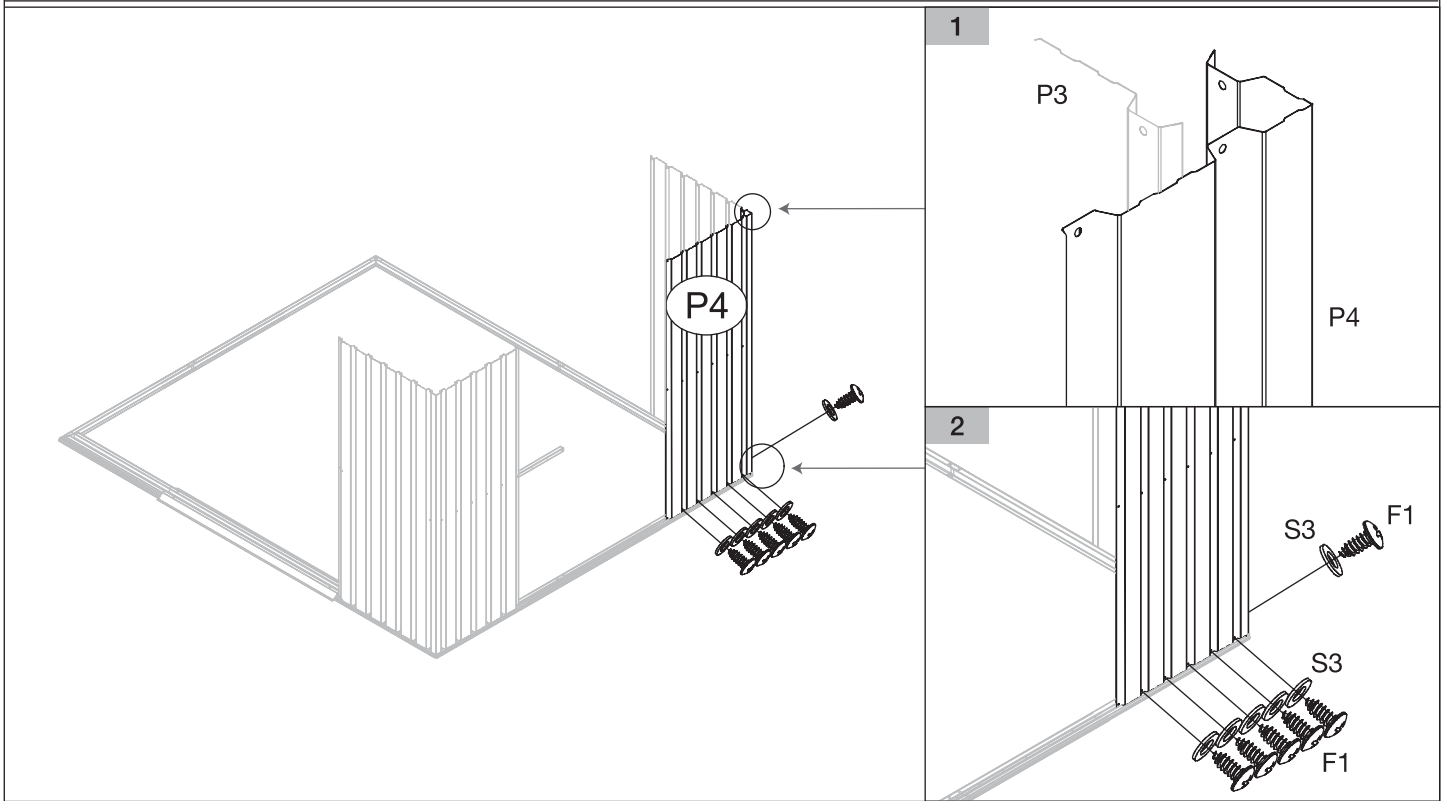
P4 x 1



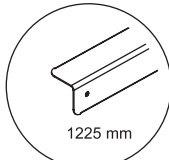
F1 x 6



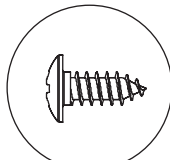
S3 x 6



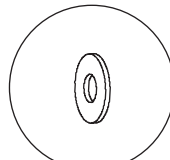
B-06



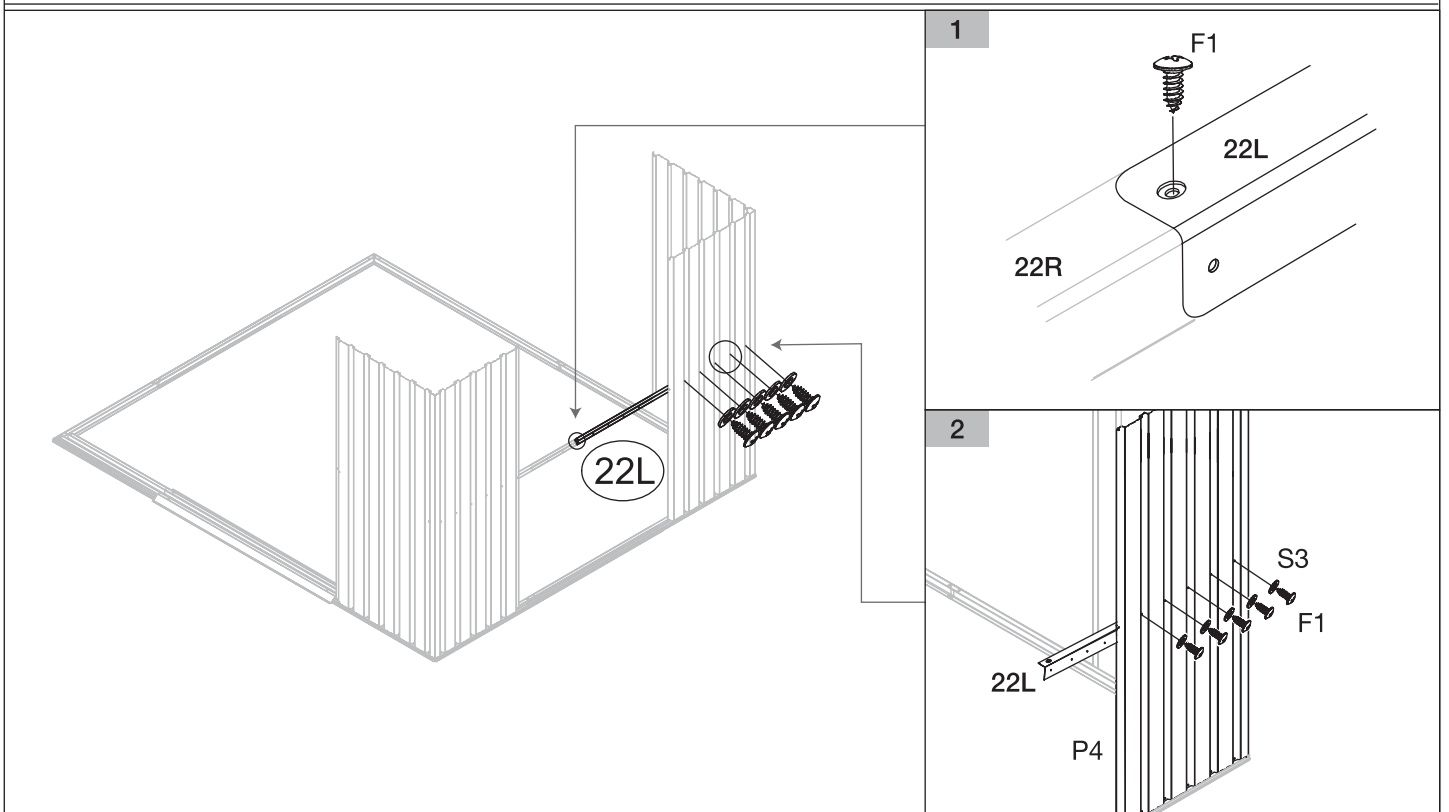
22L x 1



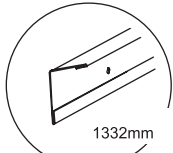
F1 x 6



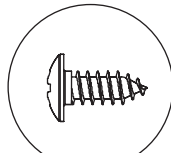
S3 x 5



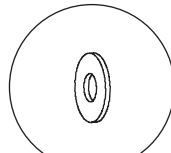
B-07



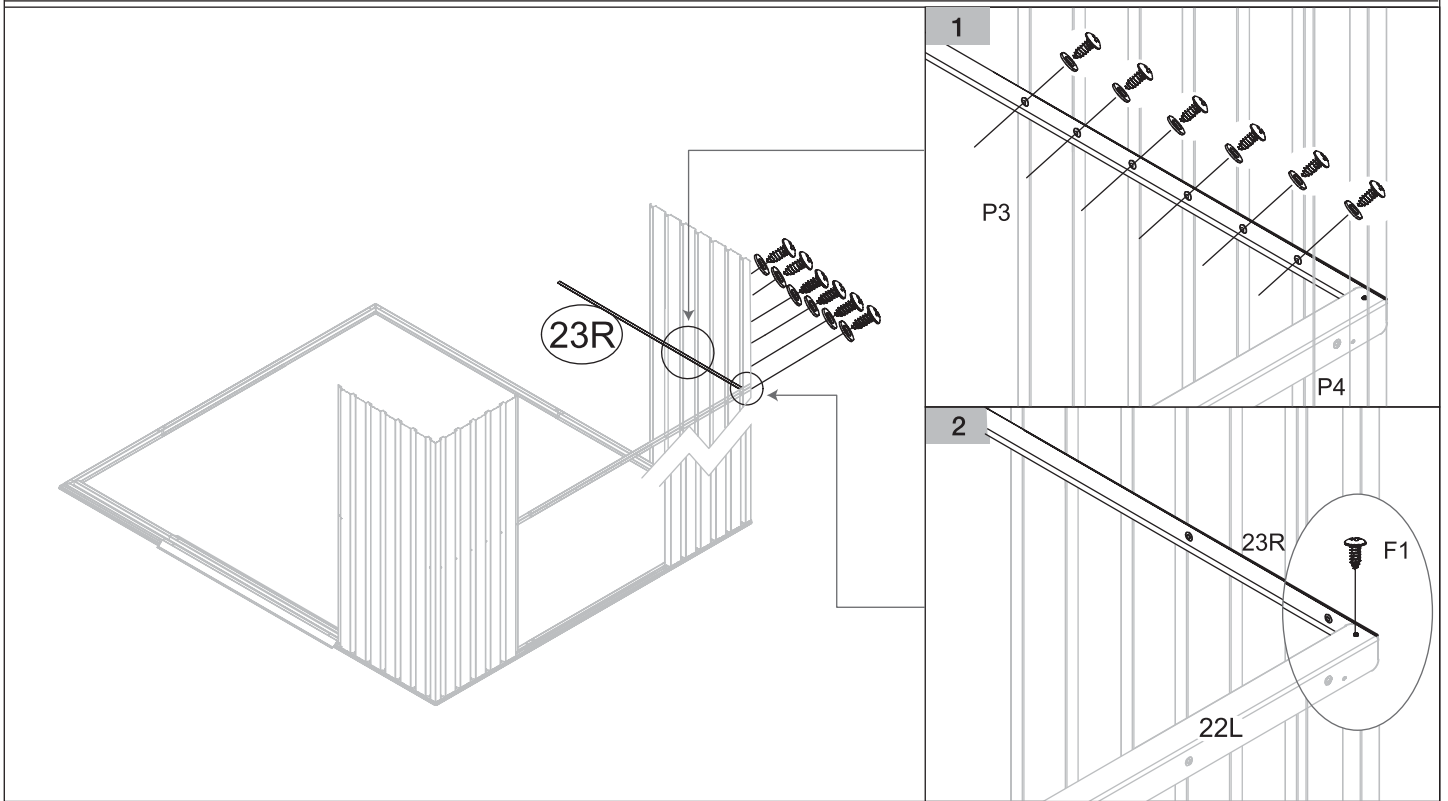
23R x 1



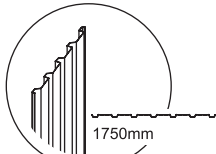
F1 x 7



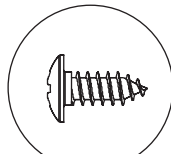
S3 x 6



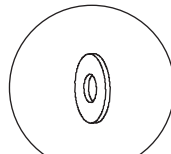
B-08



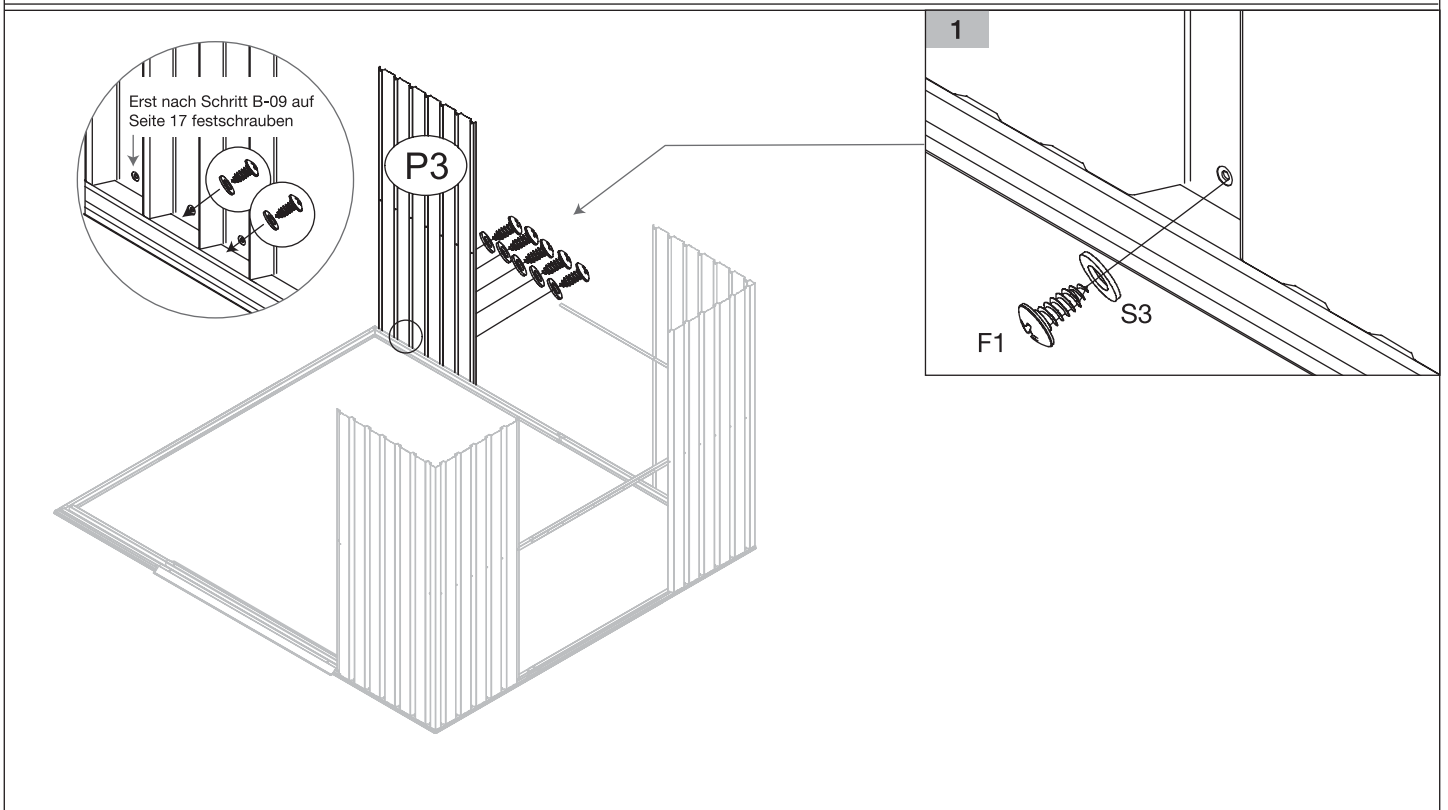
P3 x 1



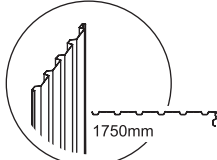
F1 x 5



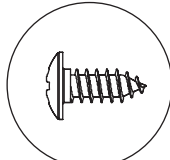
S3 x 5



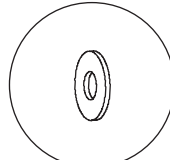
B-09



P4 x 1



F1 x 6

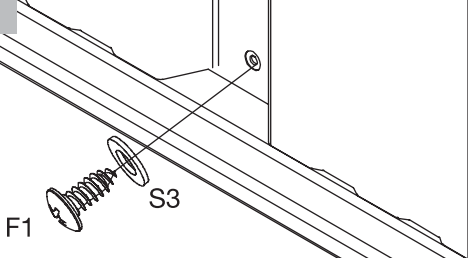


S3 x 6

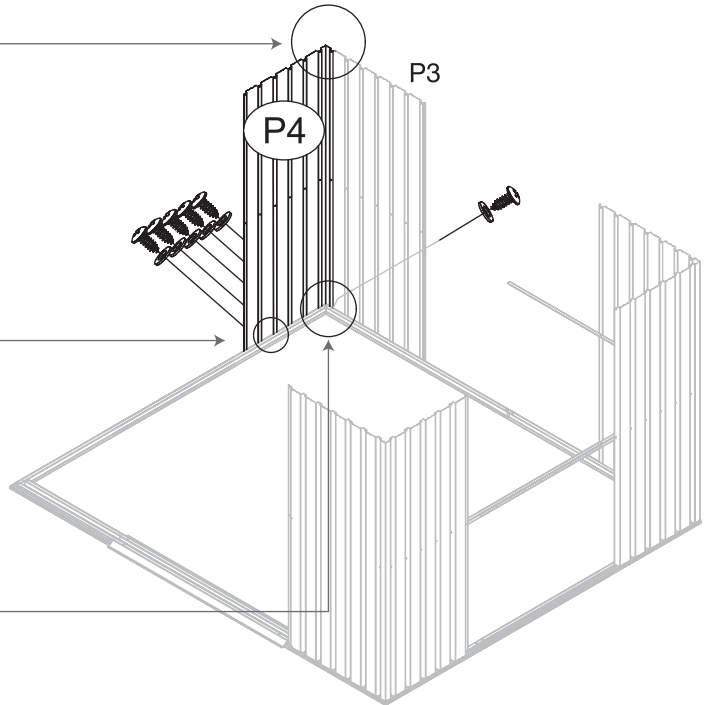
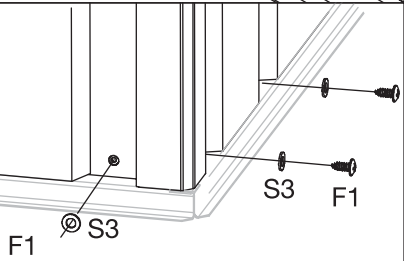
1



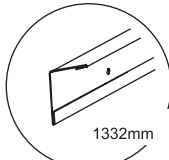
2



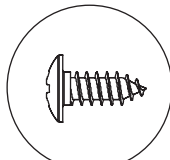
3



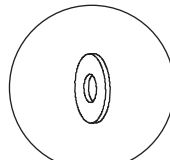
B-10



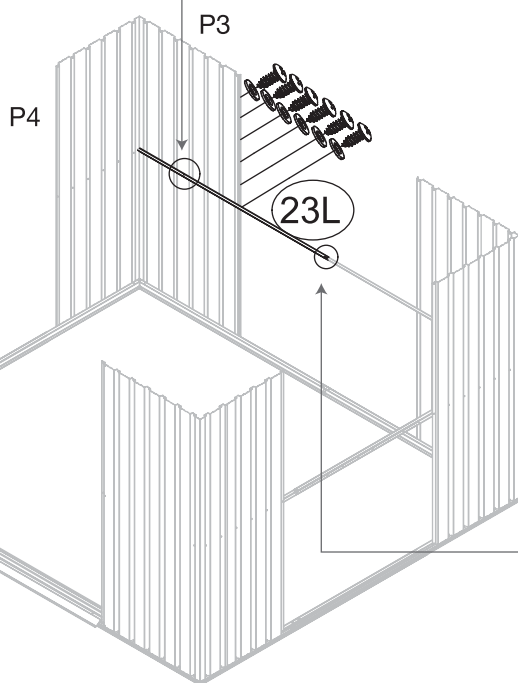
23R x 1



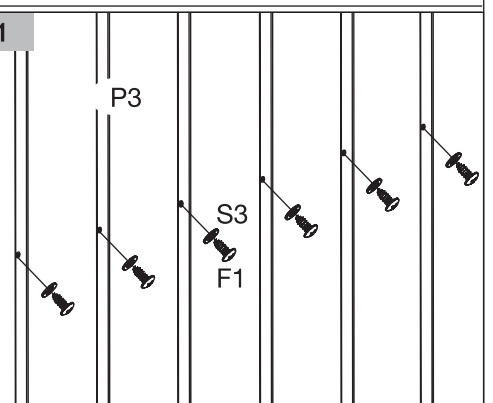
F1 x 7



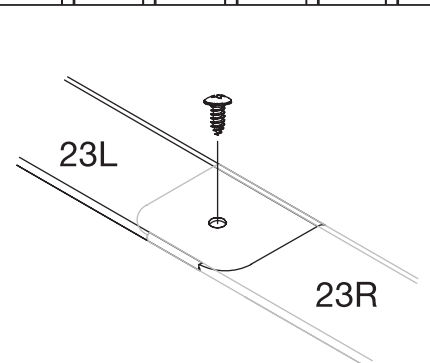
S3 x 6



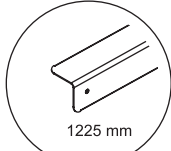
1



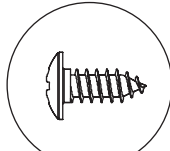
2



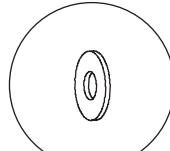
B-11



22R x 1

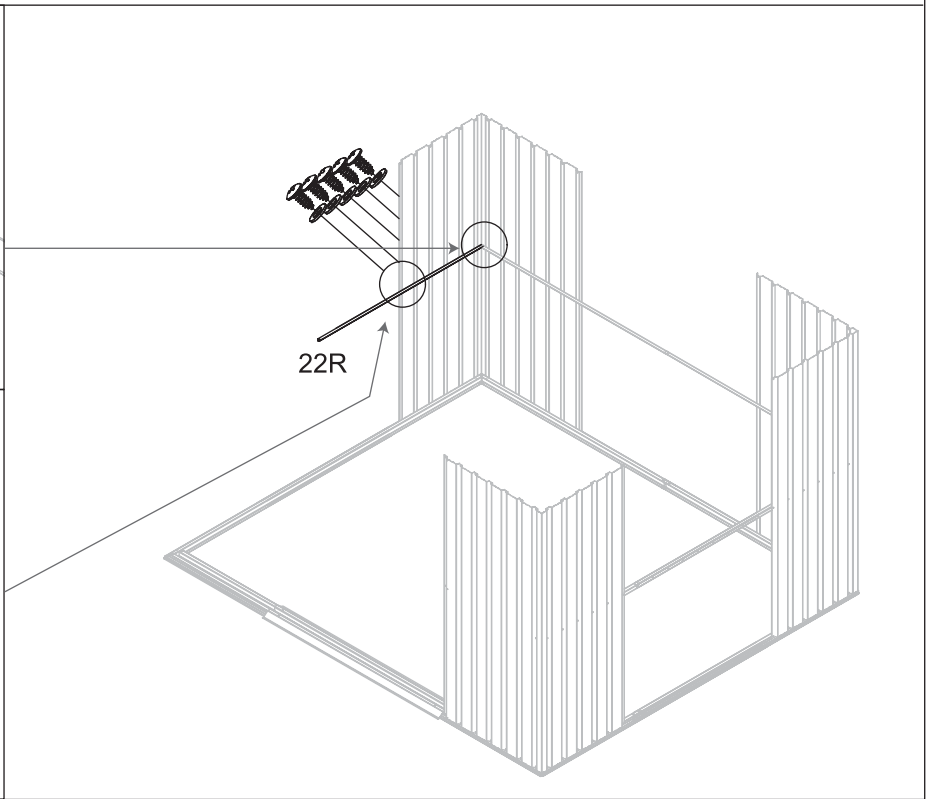
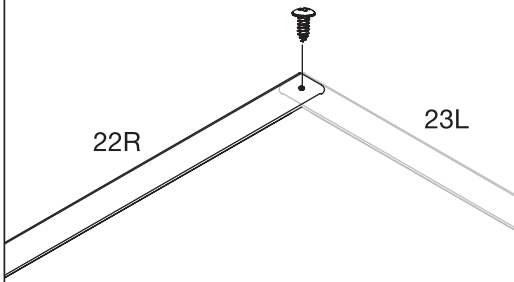


F1 x 6

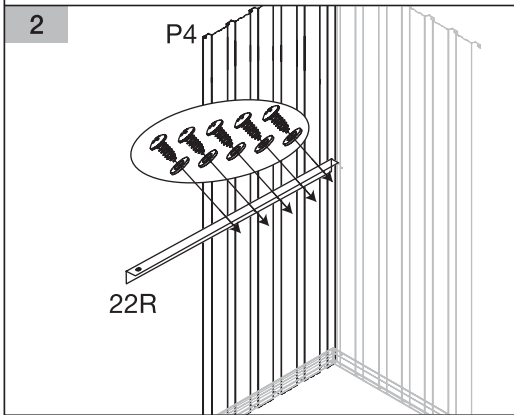


S3 x 5

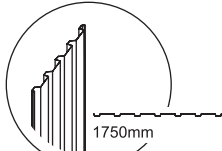
1



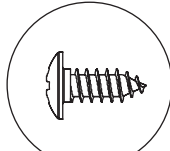
2



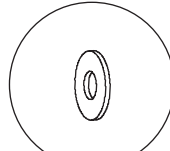
B-12



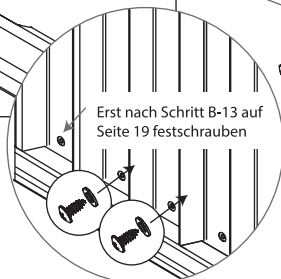
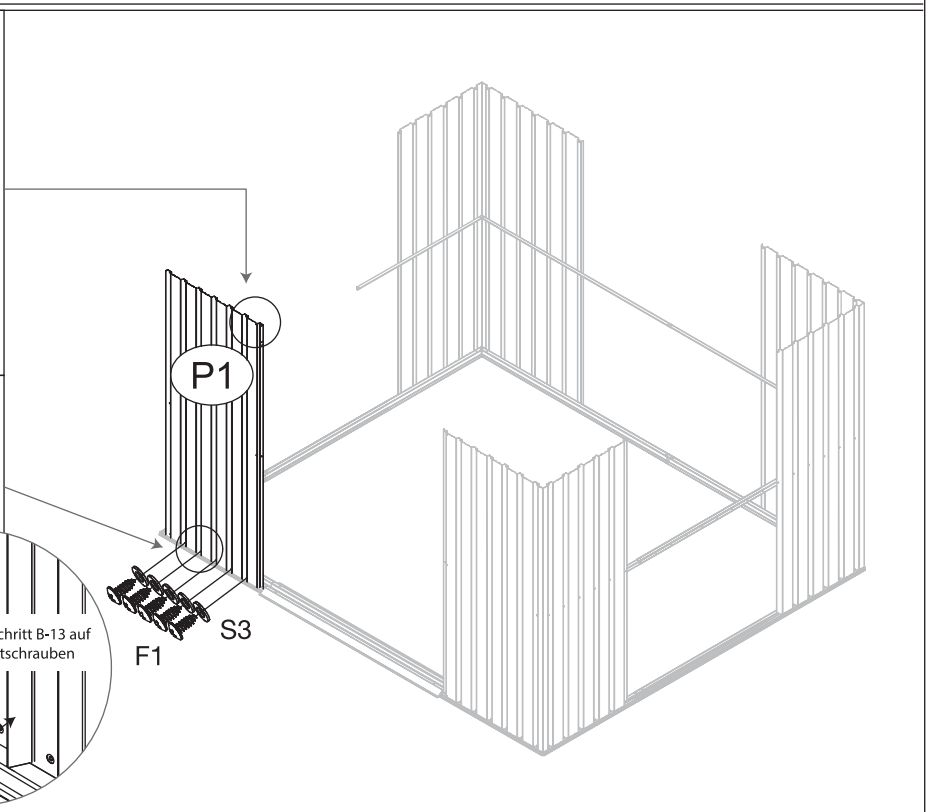
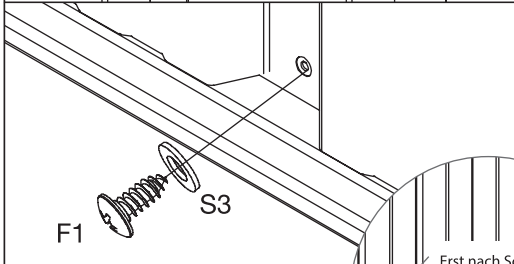
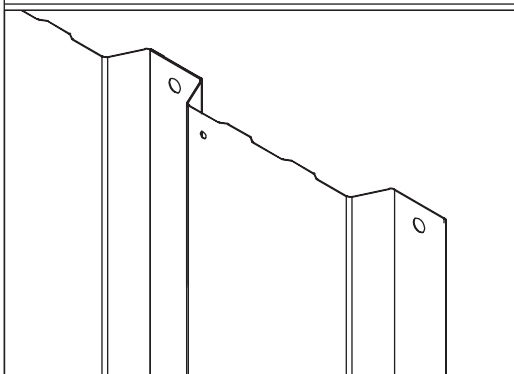
P1 x 1



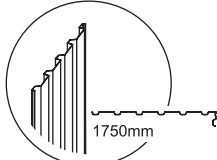
F1 x 5



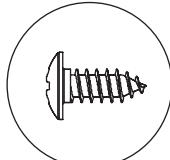
S3 x 5



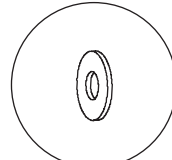
B-13



P4 x 1

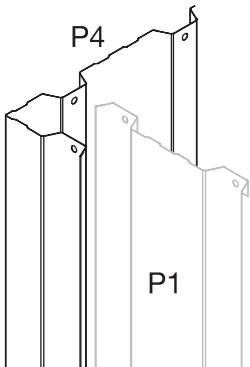


F1 x 6

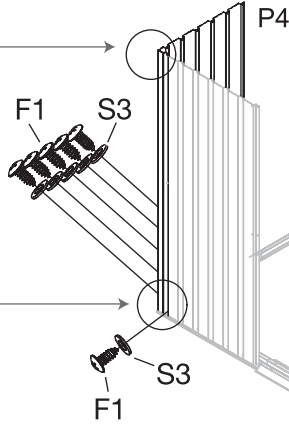
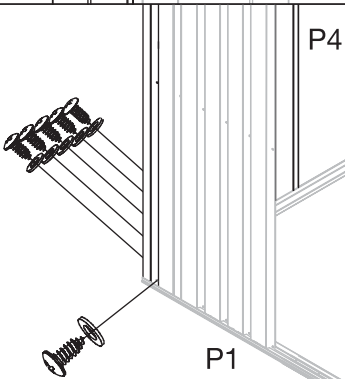


S3 x 6

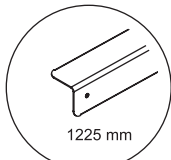
1



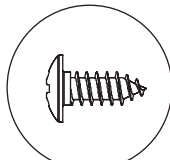
2



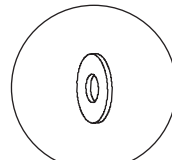
B-14



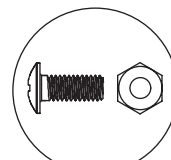
22L x 1



F1 x 6

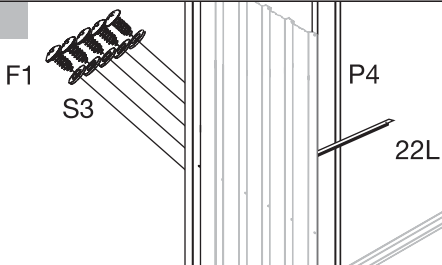


S3 x 6

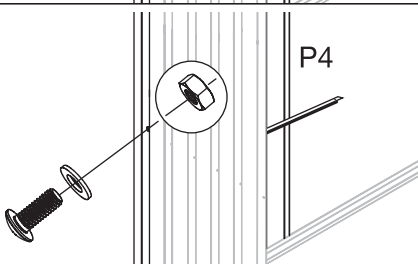


F2 x 1

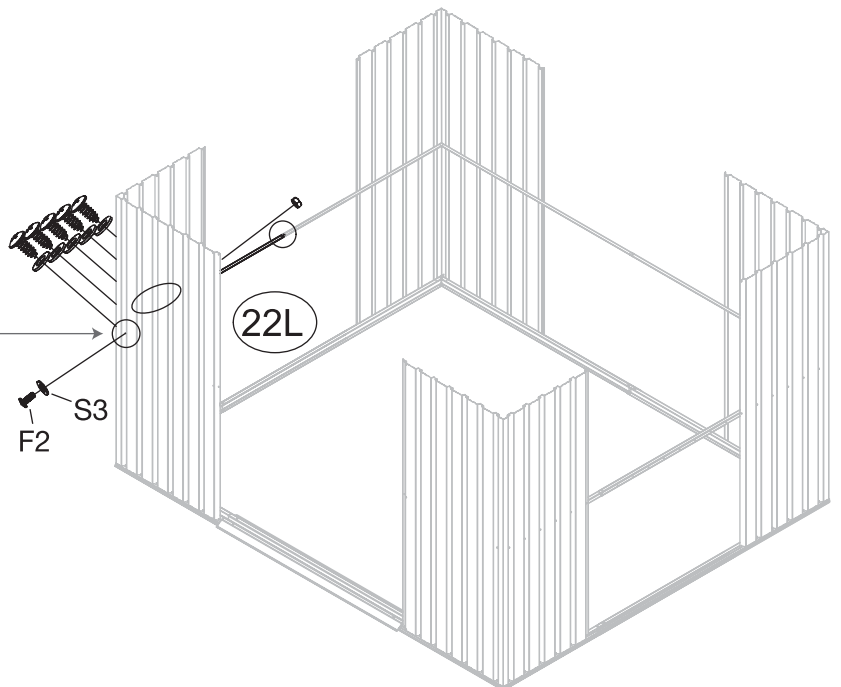
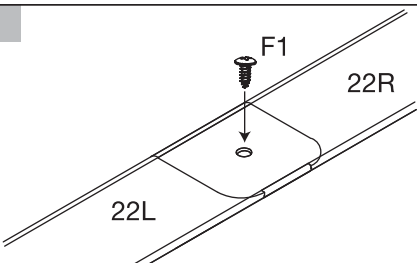
1



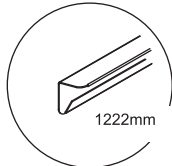
2



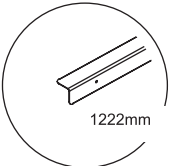
3



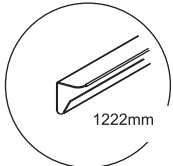
B-15



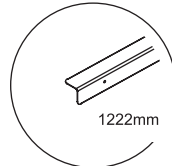
9 x 1



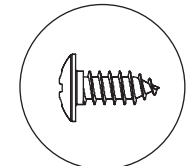
9-1 x 1



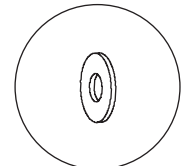
11 x 1



11-1 x 1



F1 x 22



S3 x 22

