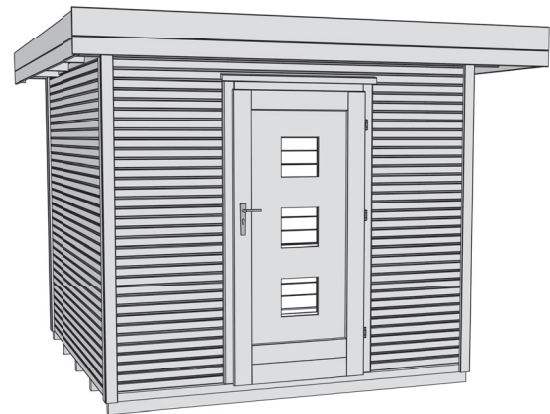
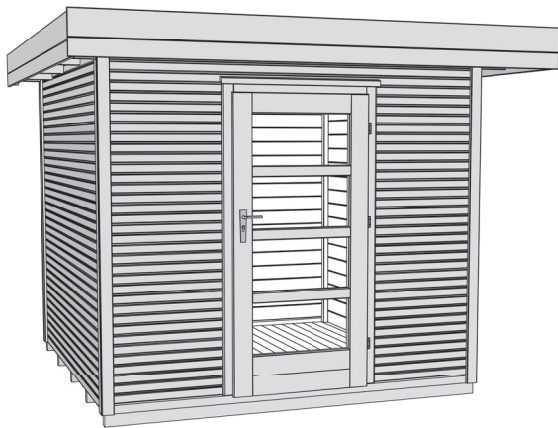




www.weka-holzbau.com



## MASSIVHOLZ - HAUS



172.2121.70001 / 76001  
172.2424.70001 / 76001  
172.3030.70001 / 76001

172.2121.70021 / 76021  
172.2424.70021 / 76021  
172.3030.70021 / 76021

### Montage-, Bedienungs- und Wartungsanleitung



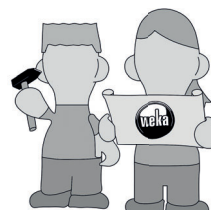
800.0286.17.48

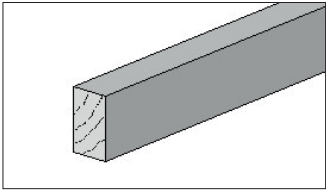
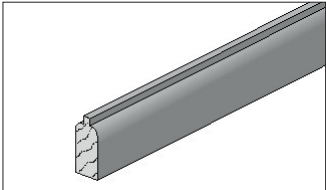
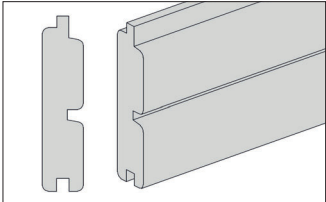
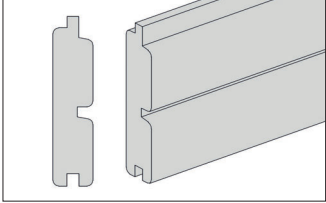
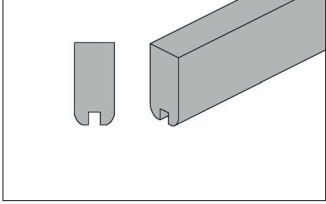
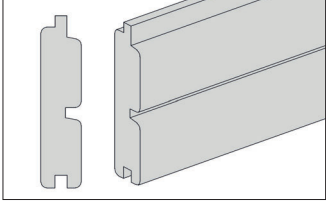
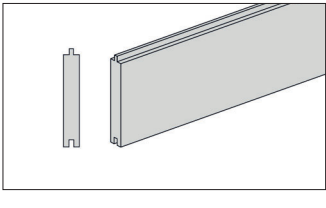
+

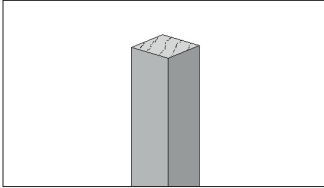
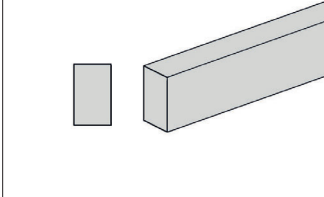


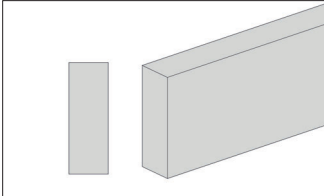
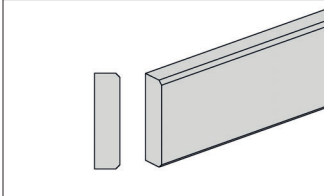
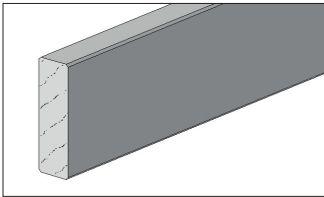


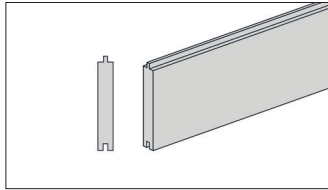
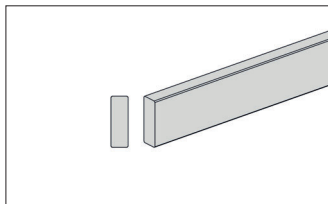
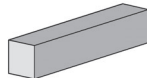
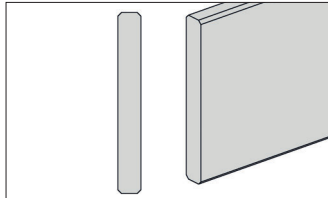
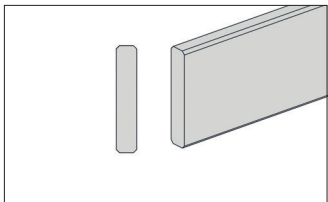
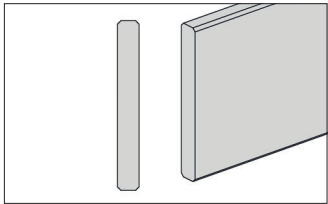
800.0286.20.02

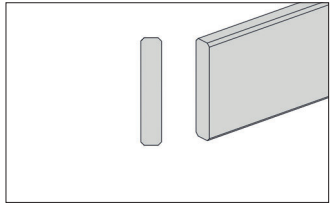
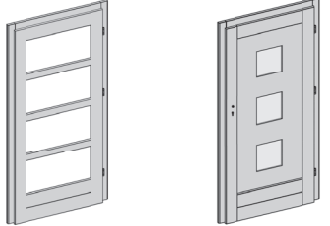
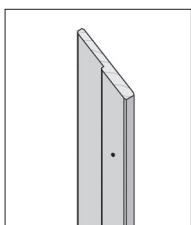
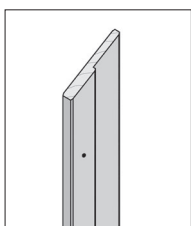
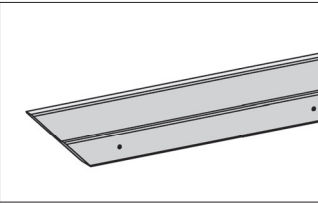
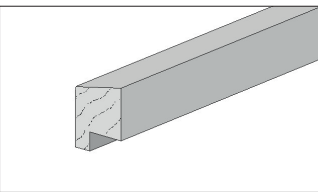
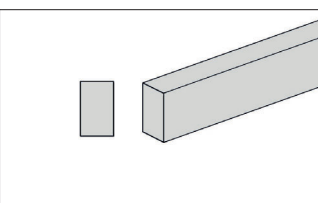
=

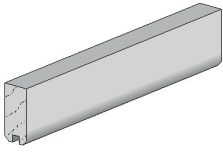


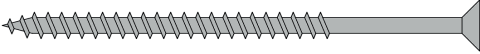
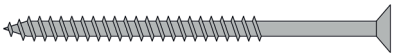
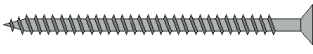
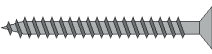
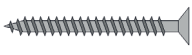


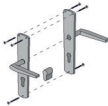
Pos	Bild	Abmessung ( mm )	Anzahl ( Stück )		
			172.2121	172.2424	172.3030
①		50/70/2050	5	-	-
		50/70/2350	-	5	-
		50/70/2950	-	-	6
②		28/63/2050	2	-	-
		28/63/2350	-	2	-
		28/63/2950	-	-	2
③		28/121/555	32	-	-
		28/121/705	-	32	-
		28/121/1005	-	-	32
④		28/121/2455	2	-	-
		28/121/2760	-	2	-
		28/121/3360	-	-	2
⑤		28/58/2455	1	-	-
		28/58/2760	-	1	-
		28/58/3360	-	-	1
⑥		28/121/2050	52	-	-
		28/121/2350	-	52	-
		28/121/2950	-	-	52
⑦		15,5/96/2050	23	-	-
		15,5/96/2350	-	26	-
		15,5/96/2950	-	-	33

Pos	Bild	Abmessung ( mm )	Anzahl ( Stück )		
			172.2121	172.2424	172.3030
8		40/40/2128	4	4	4
9		15/25/2000	6	7	8
10		28/226/2050	1	-	-
		28/226/2350	-	1	-
		28/226/2950	-	-	1
11		28/226/2050	1	-	-
		28/226/2350	-	1	-
		28/226/2950	-	-	1
12		15/28/1805	2	2	2
13		18,5/70/2153	8	8	8
14		45/146/2455	2	-	-
		45/146/2760	-	3	-
		45/146/3360	-	-	3

Pos	Bild	Abmessung ( mm )	Anzahl ( Stück )		
			172.2121	172.2424	172.3030
15		15,5/96/2770	28	-	-
		15,5/96/3080	-	31	-
		15,5/96/3710	-	-	38
16		15/45/2300	4	5	9
-	-	-	-	-	-
18		28/28/150	18	18	18
19		18,5/146/2840	1	1	-
		18,5/146/3560	-	-	1
20		18,5/96/2840	1	1	-
		18,5/96/3560	-	-	1
21		18,5/146/2840	2	-	-
		18,5/146/3140	-	2	-
		18,5/146/3750	-	-	2

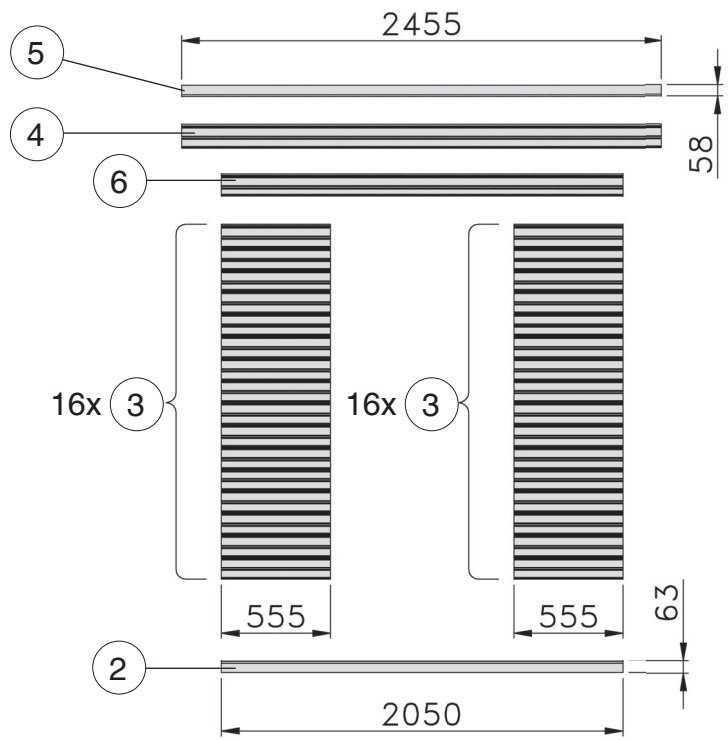
Pos	Bild	Abmessung ( mm )	Anzahl ( Stück )		
			172.2121	172.2424	172.3030
22		18,5/96/2840	2	-	-
		18,5/96/3140	-	2	-
		18,5/96/3750	-	-	2
23		970 x 1810	1	1	1
24		18,5/70/1815	1	1	1
25		18,5/70/1815	1	1	1
26		18,5/70/965	1	1	1
27		35/45/990	1	1	1
28		15/25/990	1	1	1

Pos	Bild	Abmessung ( mm )	Anzahl ( Stück )		
			172.2121	172.2424	172.3030
29		28/60/300	4	4	4

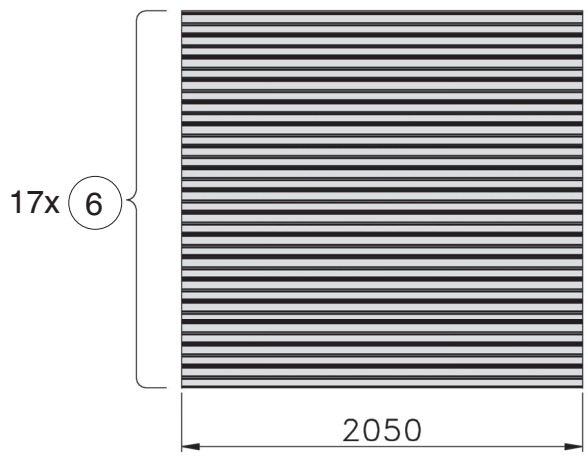
Pos	Bild	Abmessung ( mm )	Anzahl ( Stück )
M1	K001.1250.0004 	5,0 x 120	6
M2	K001.8050.0004 	5,0 x 80	20
M3	K001.6040.0004 	4,0 x 60	380
M4	K001.4040.0004 	4,0 x 40	120
M5	K001.3535.0004 	3,5 x 35	60
M6	K001.3030.0001 	3,0 x 30	80
M7	K010.5022.0001 	2,2 x 55	800
-	-	-	-
M9	K045.1270.0001 K036.3135.0001 		1

**Art.-Nr.: 172.2121**

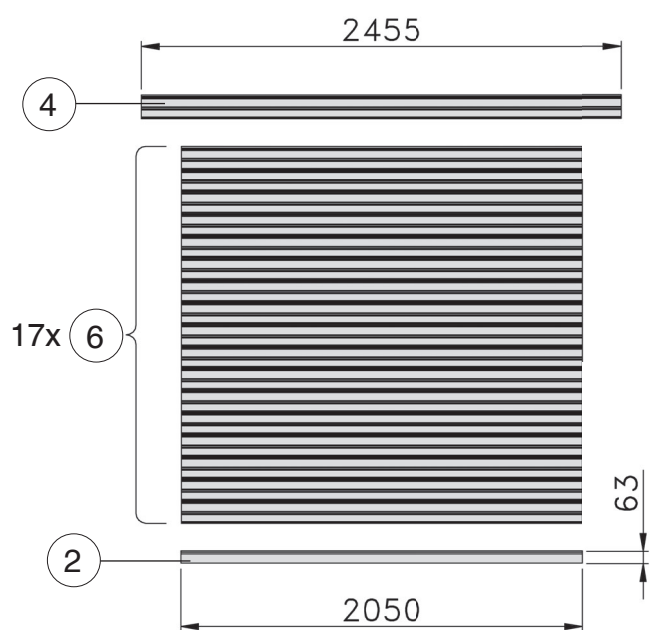
**FW**



**SW**



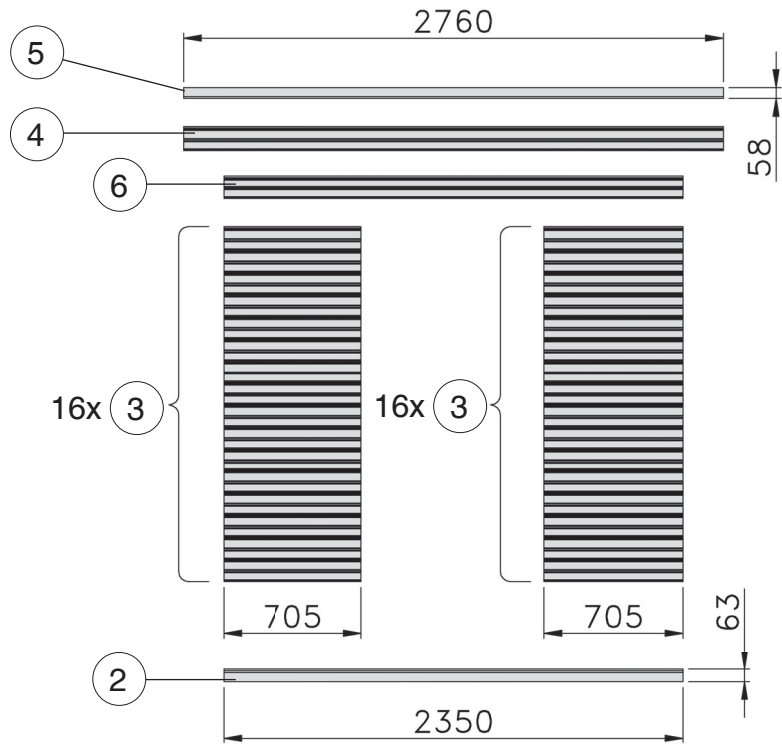
**RW**



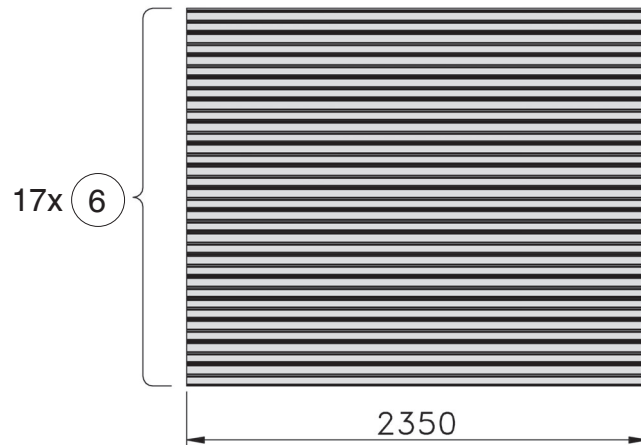
Angaben in mm

**Art.-Nr.: 172.2424**

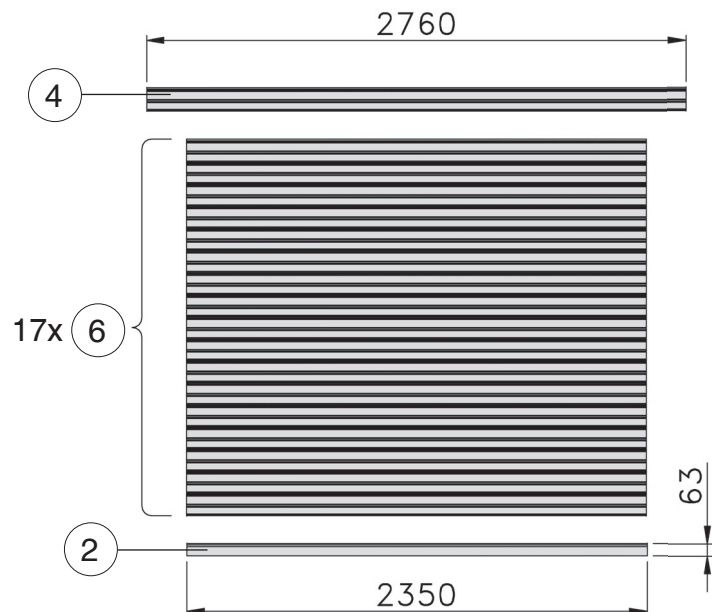
**FW**



**SW**



**RW**

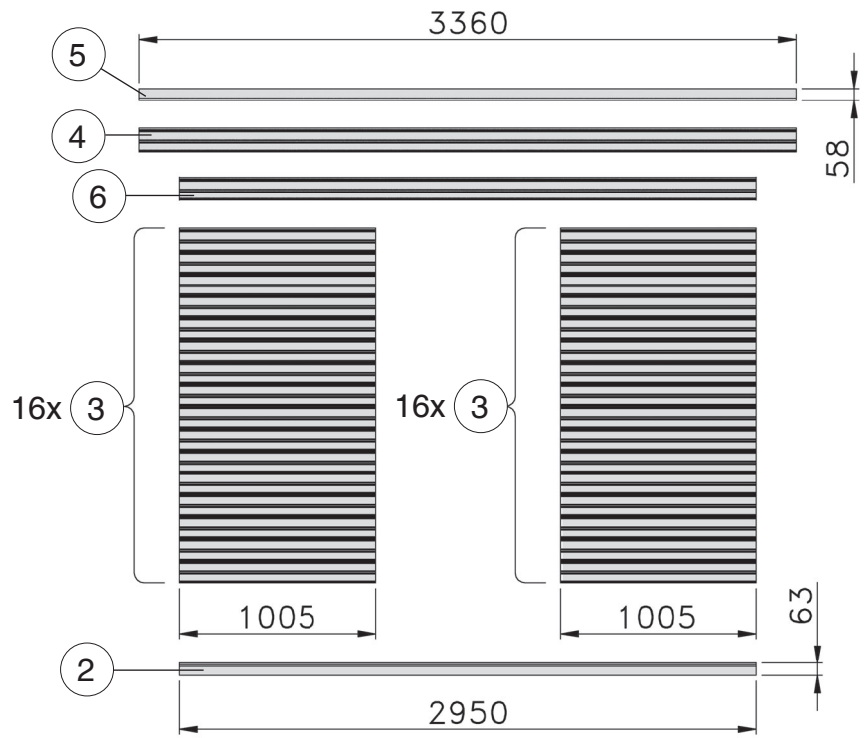


Angaben in mm

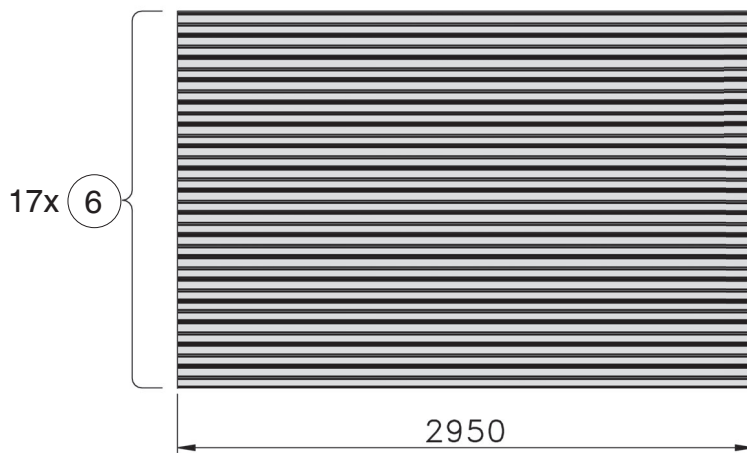


**Art.-Nr.: 172.3030**

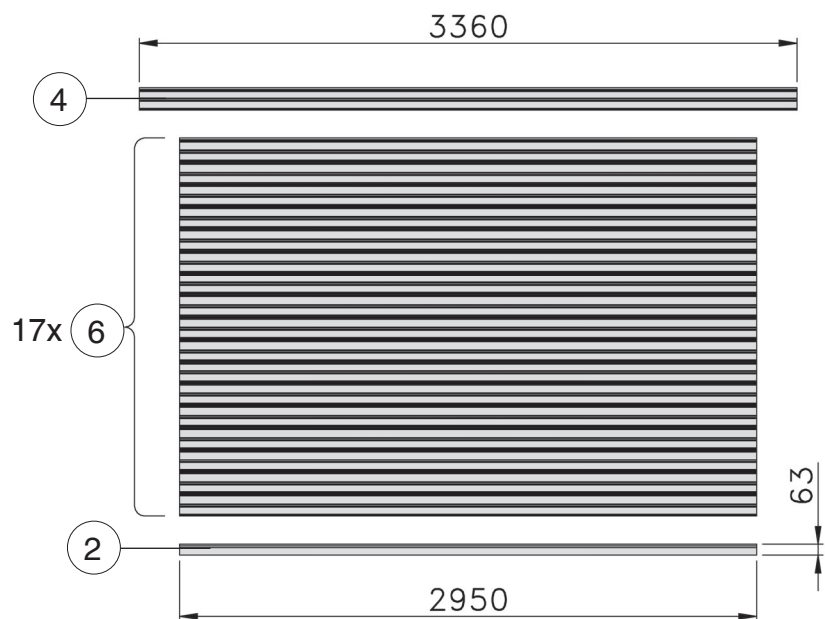
**FW**



**SW**

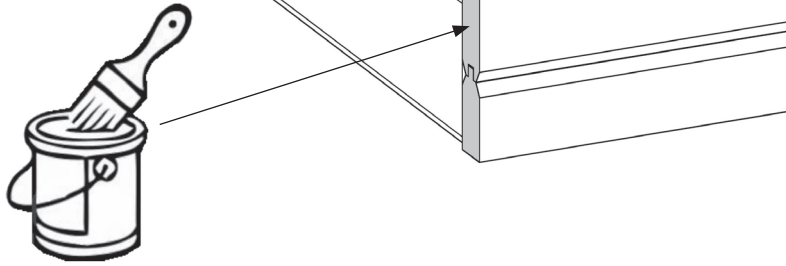


**RW**

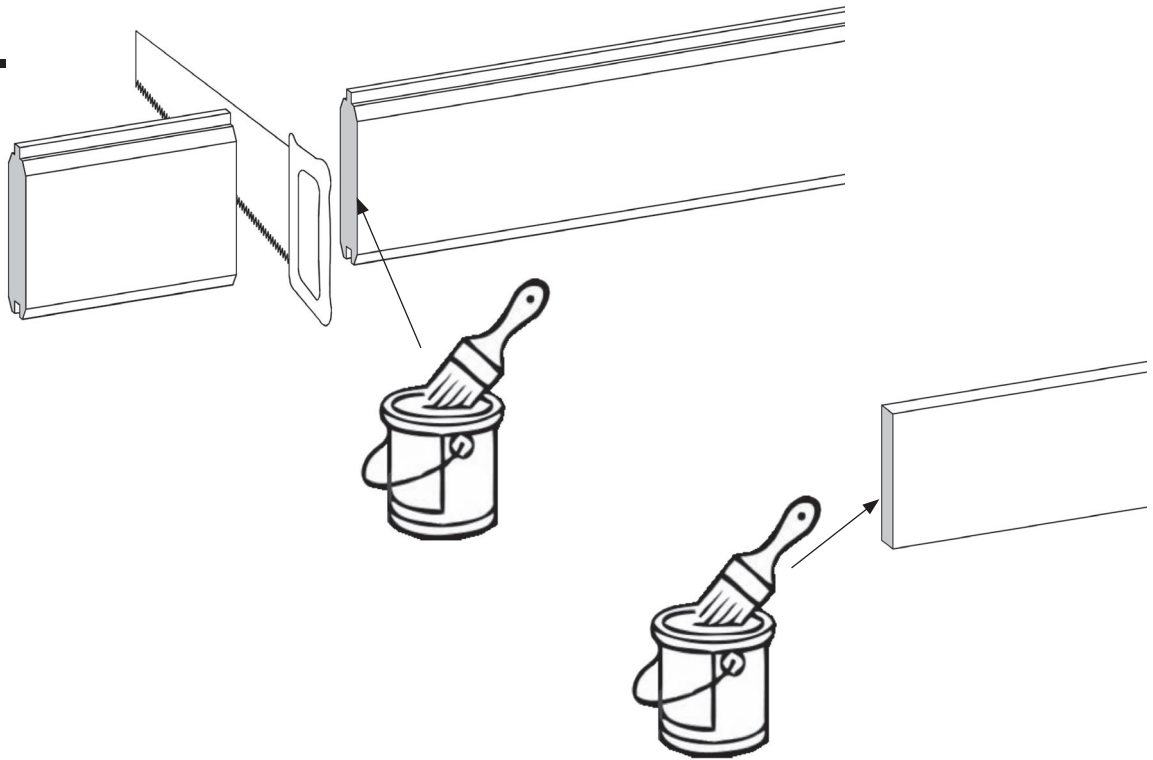


Angaben in mm

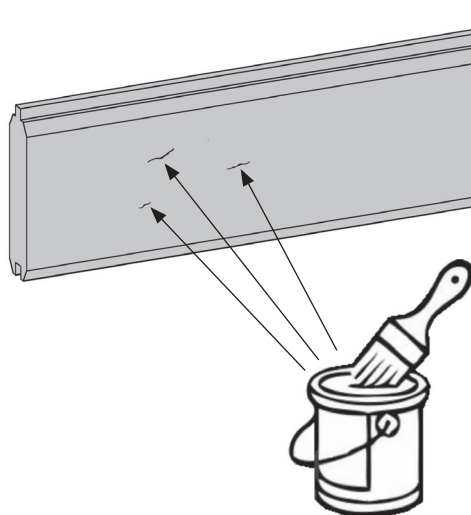
1.



2.

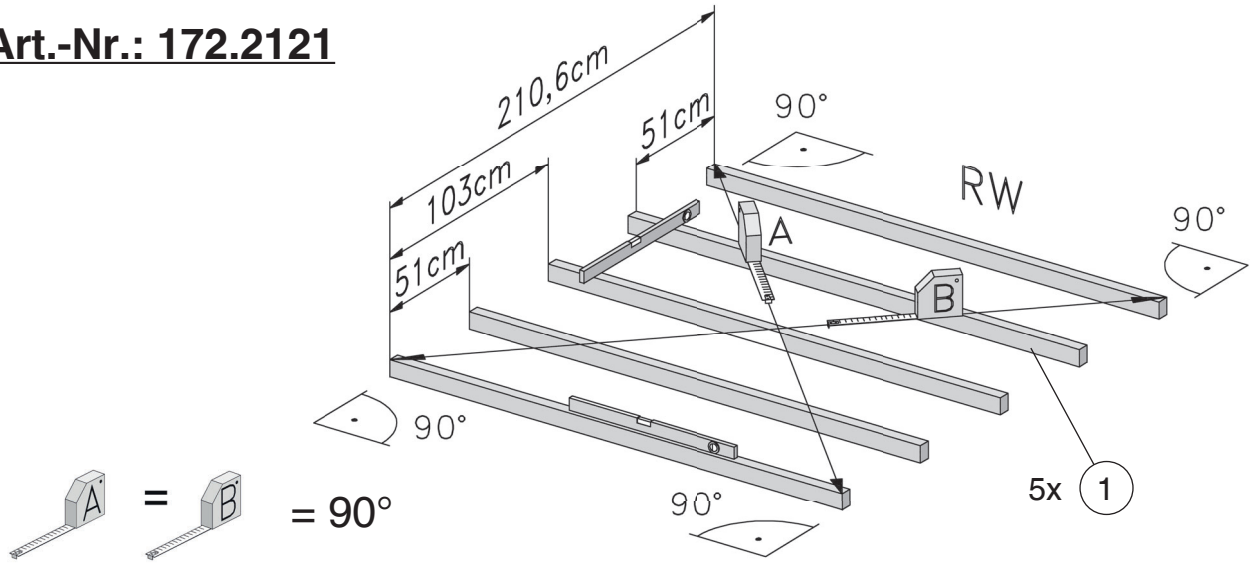


3.

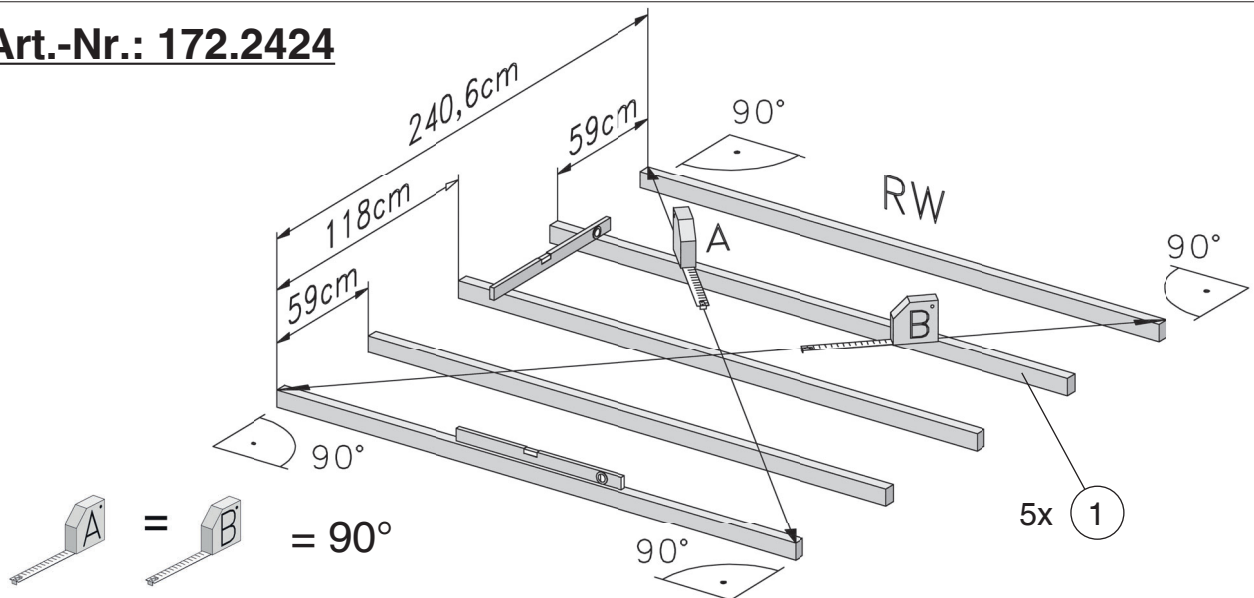


1

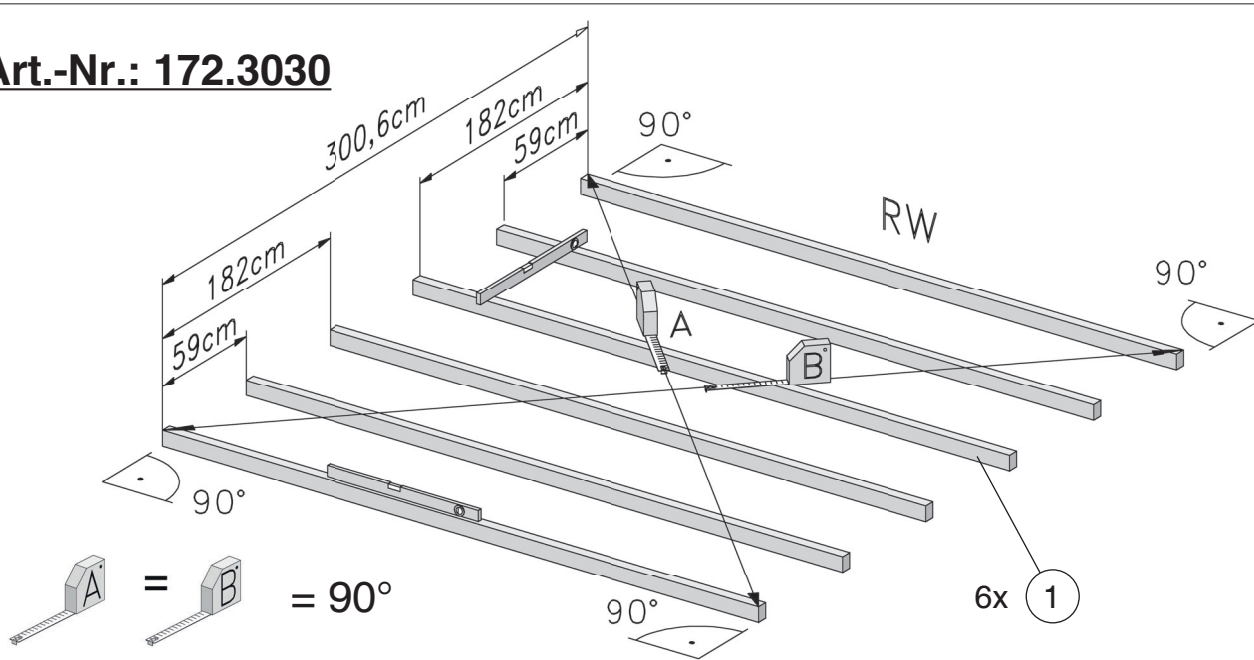
**Art.-Nr.: 172.2121**




**Art.-Nr.: 172.2424**

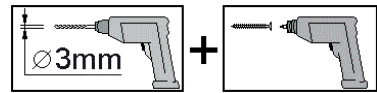
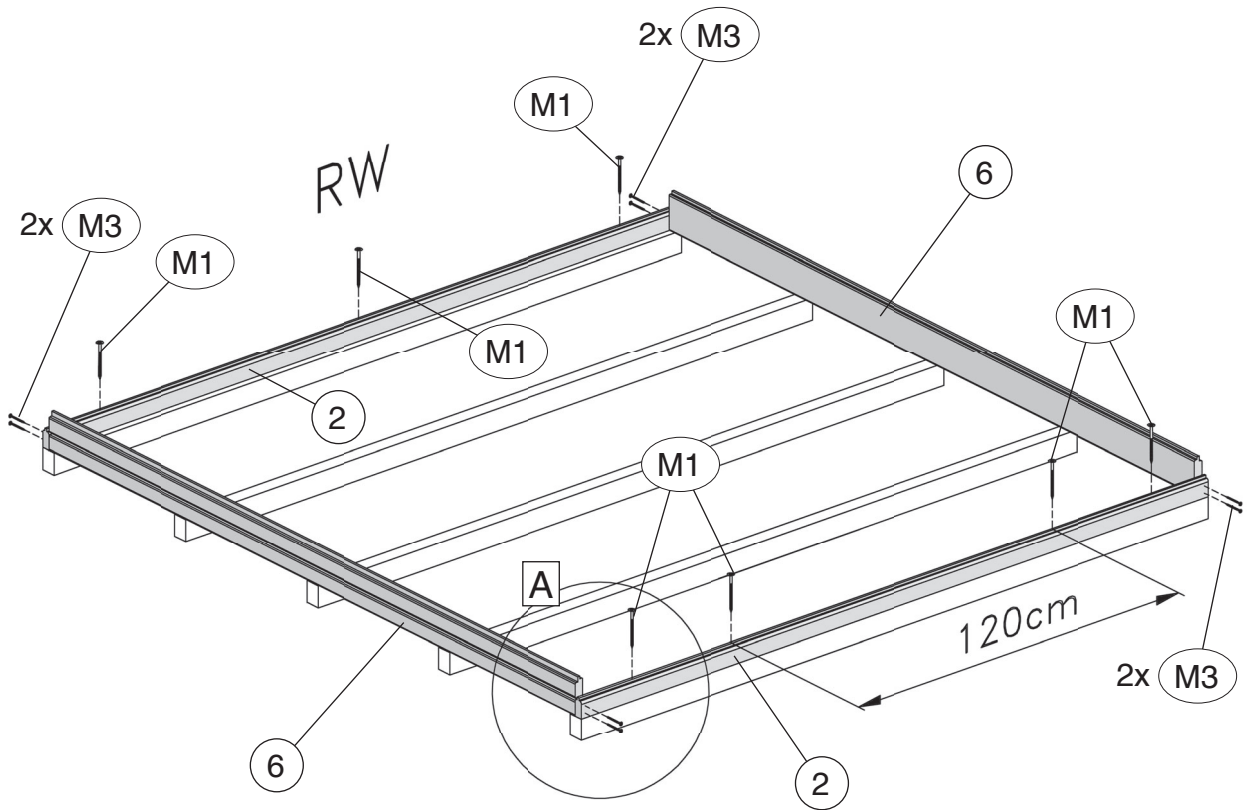


**Art.-Nr.: 172.3030**



2

	M1 5,0 x 120
	M3 4,0 x 60



A

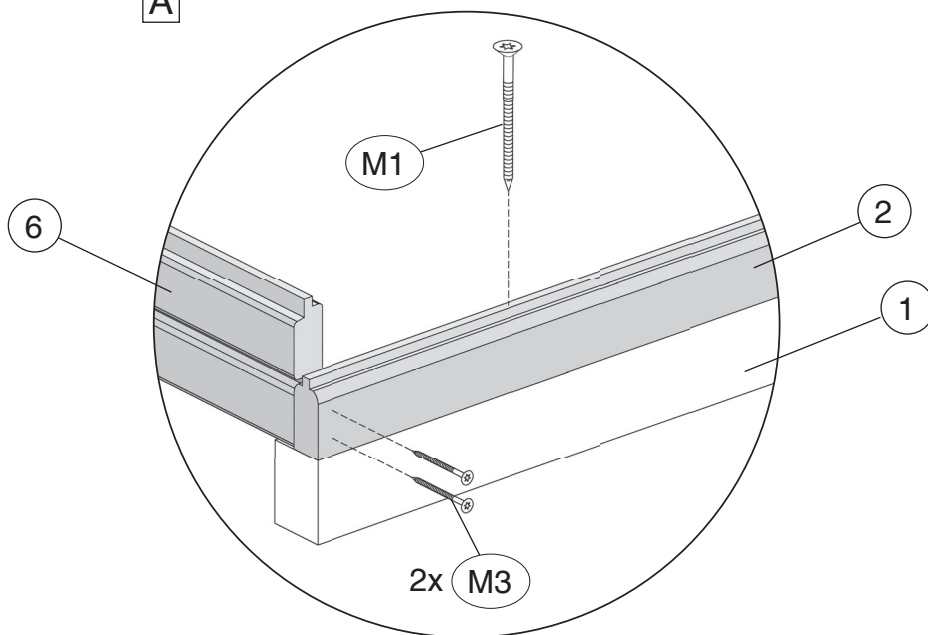



Abb.: 172.2424

3

	M7 2,2 x 55

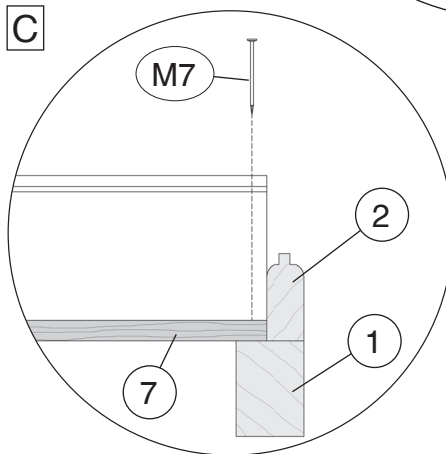
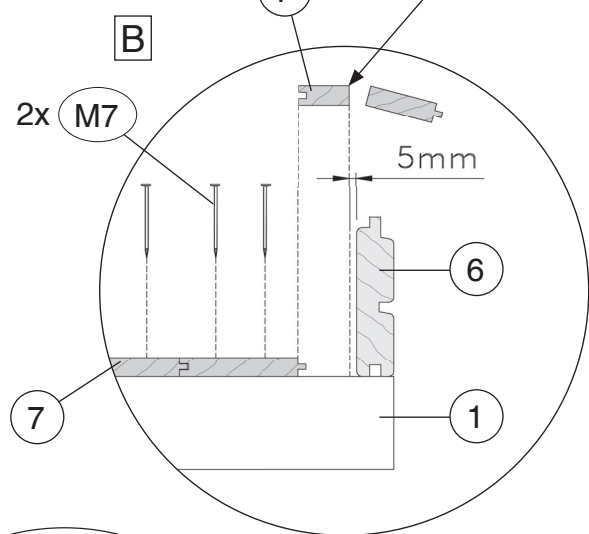
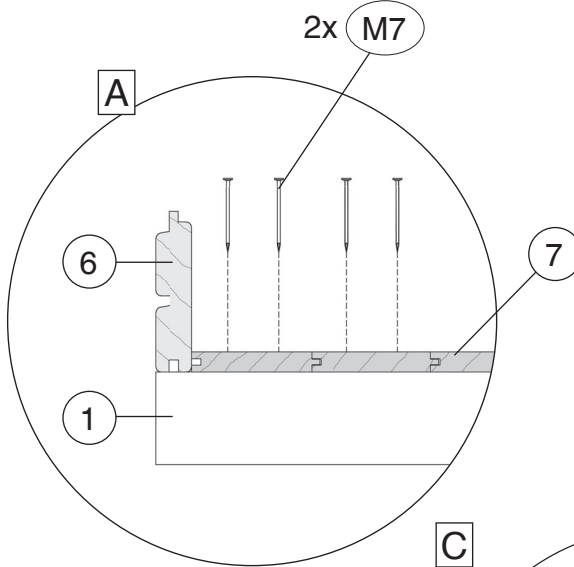
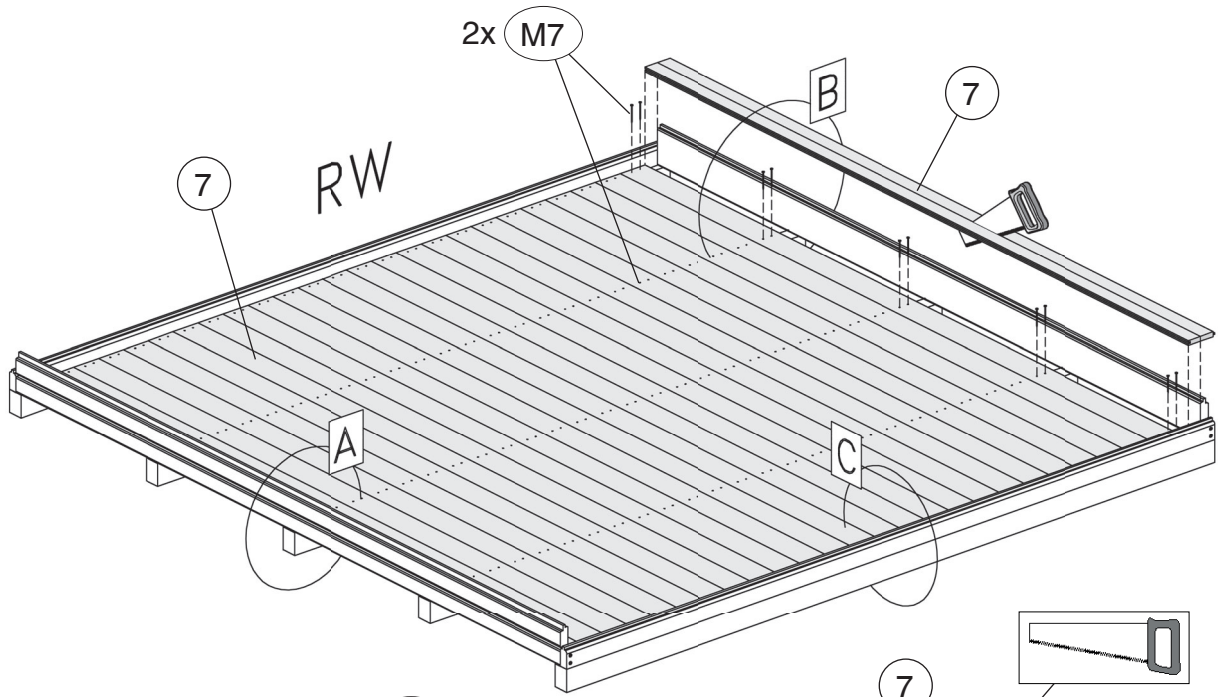


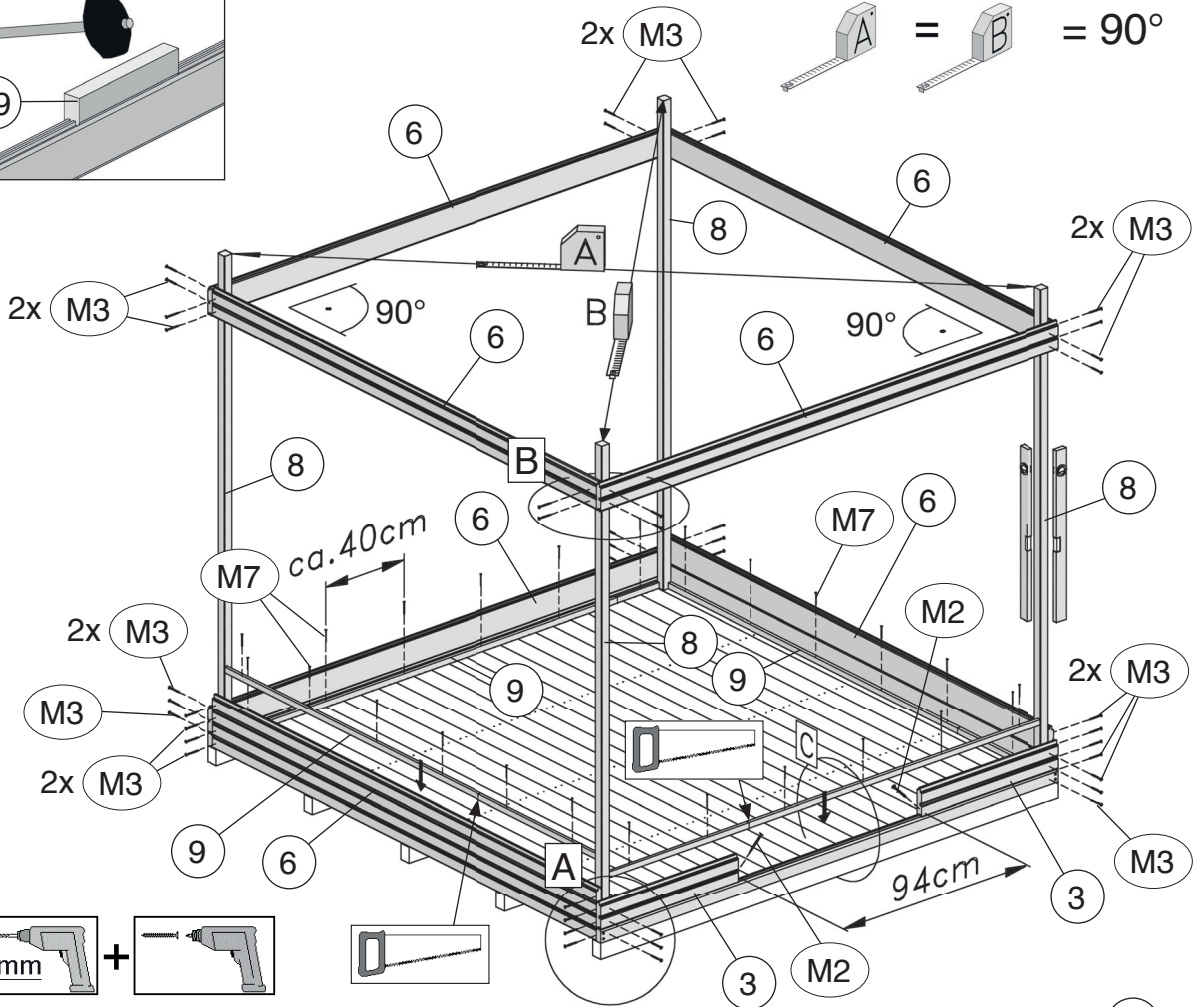
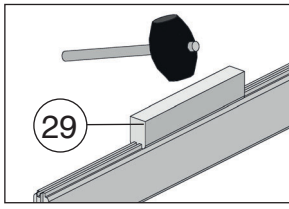


Abb.: 172.2424

4

	M2	5,0 x 80		M7	2,2 x 55
	M3	4,0 x 60			



Die oberen Wandbohlen werden nur vorübergehend als Montagehilfe befestigt ( Abb.4), später wieder abgenommen und an anderer Stelle montiert. (Abb.5)

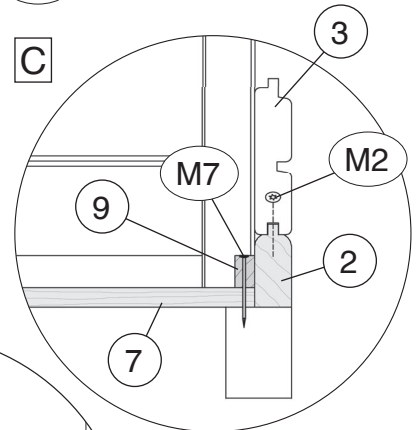
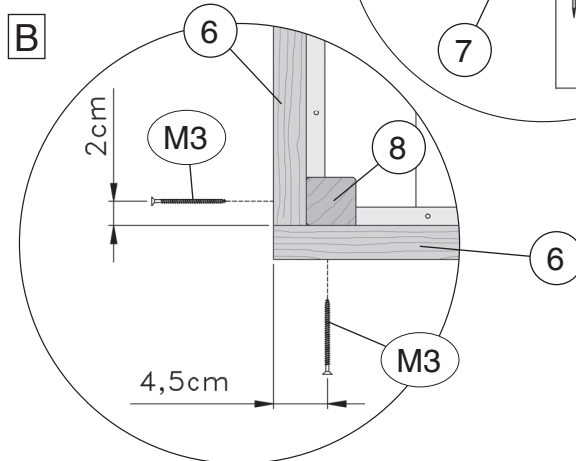
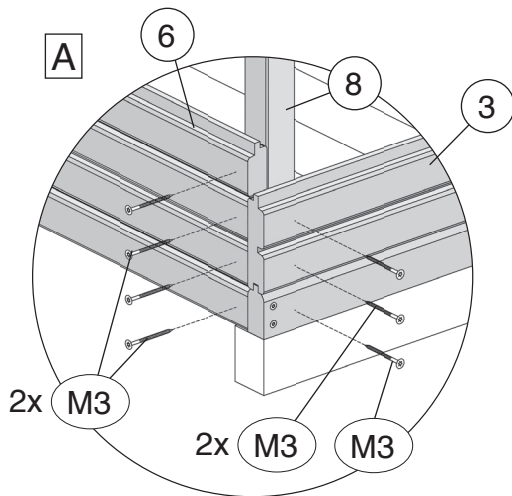
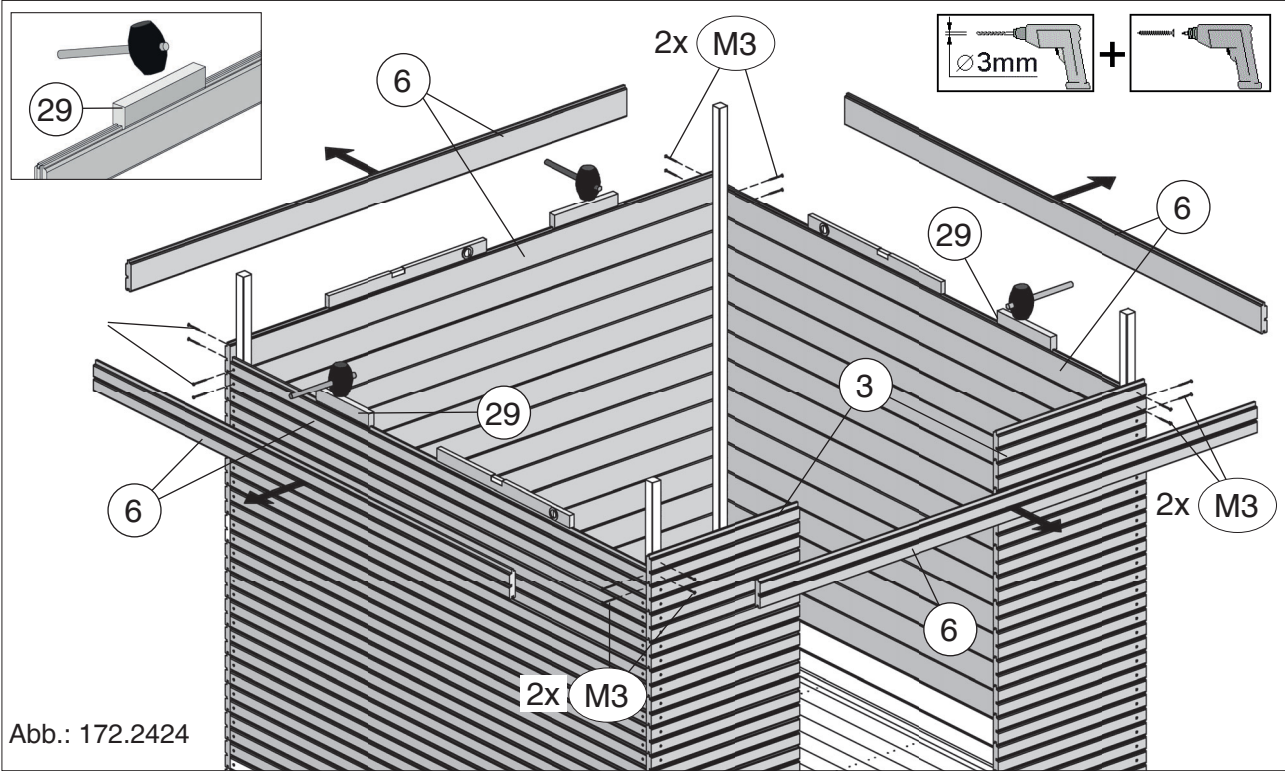
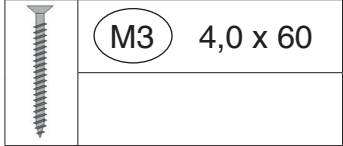
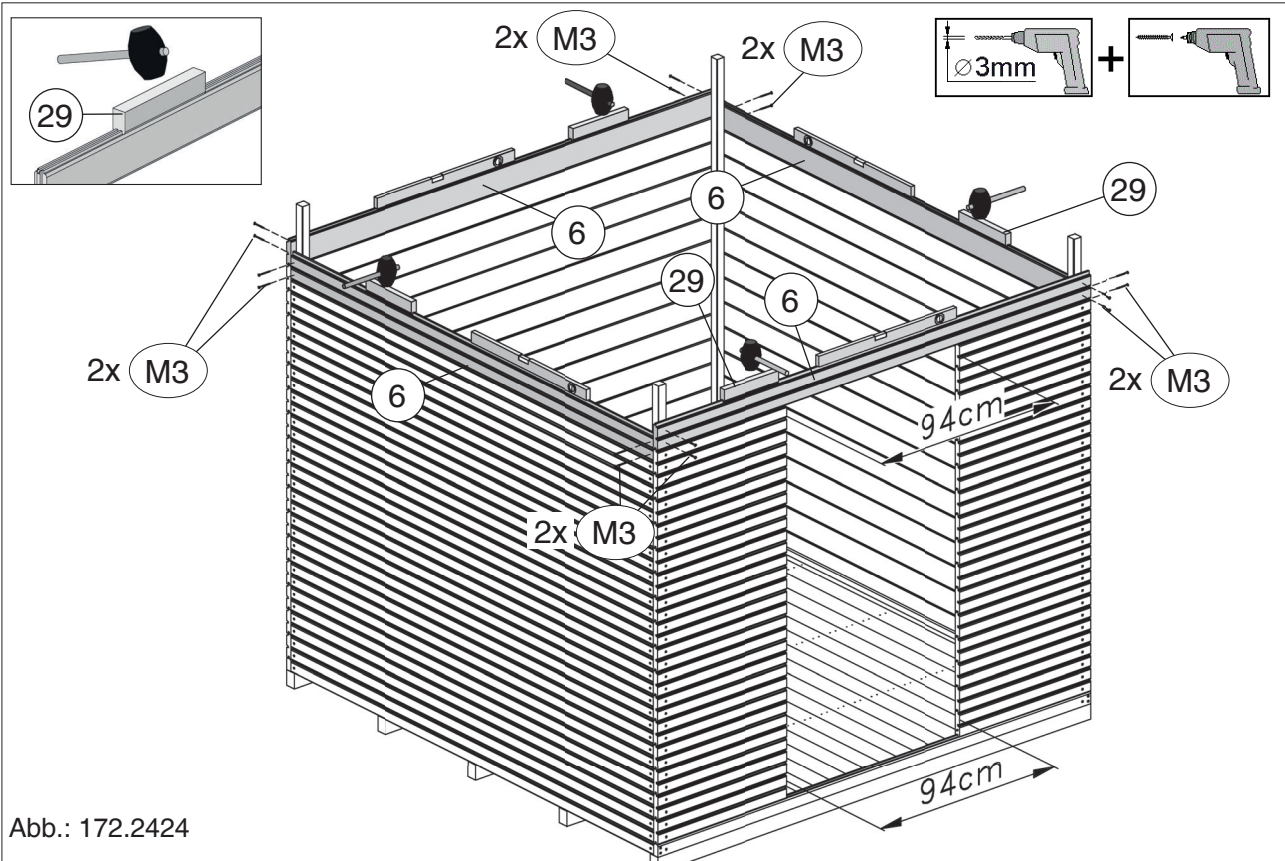
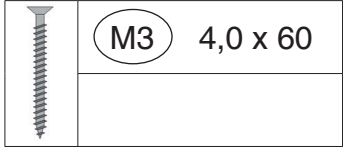


Abb.: 172.2424

# 5.1

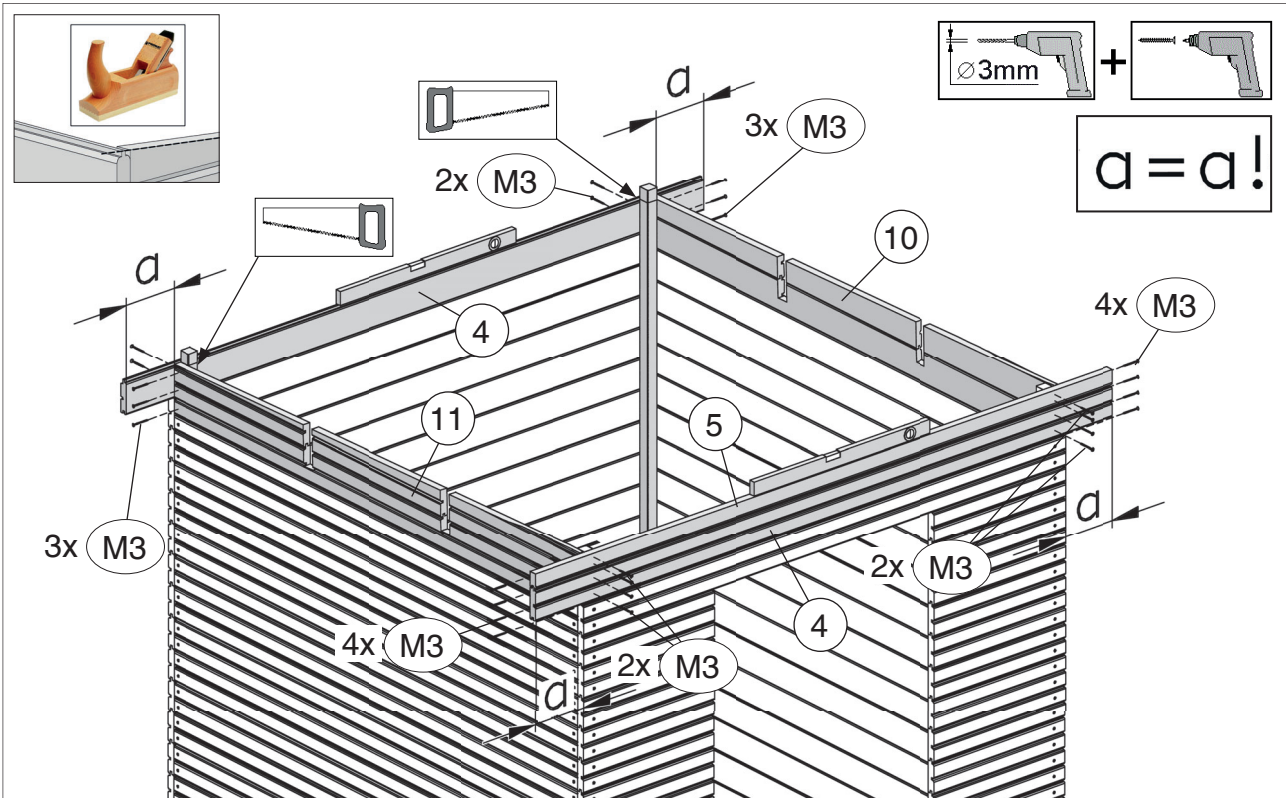
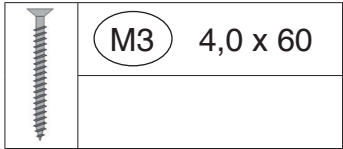


# 5.2



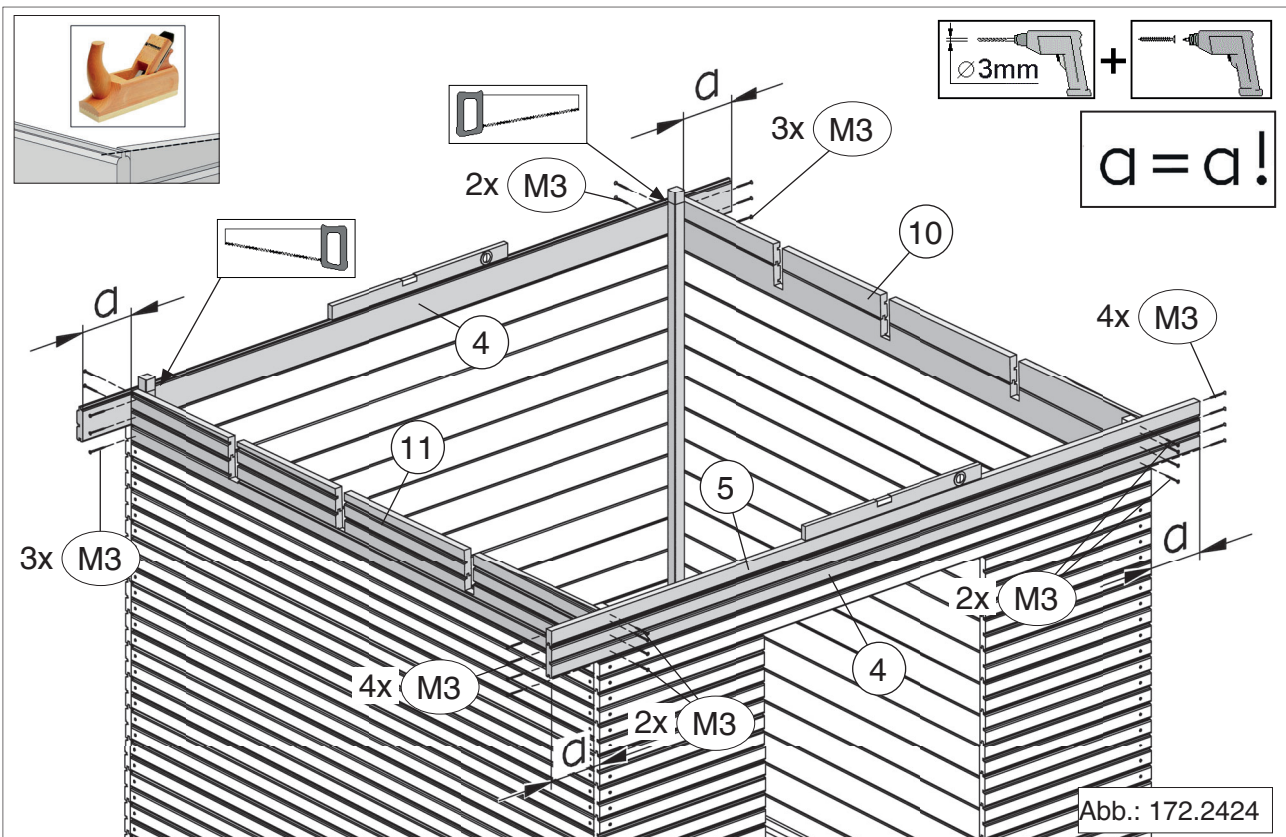
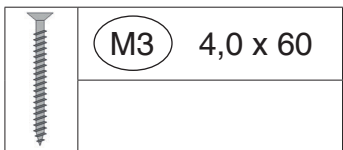
6

Art.-Nr.: 172.2121



6

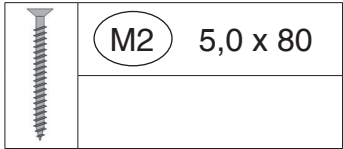
Art.-Nr.: 172.2424  
Art.-Nr.: 172.3030



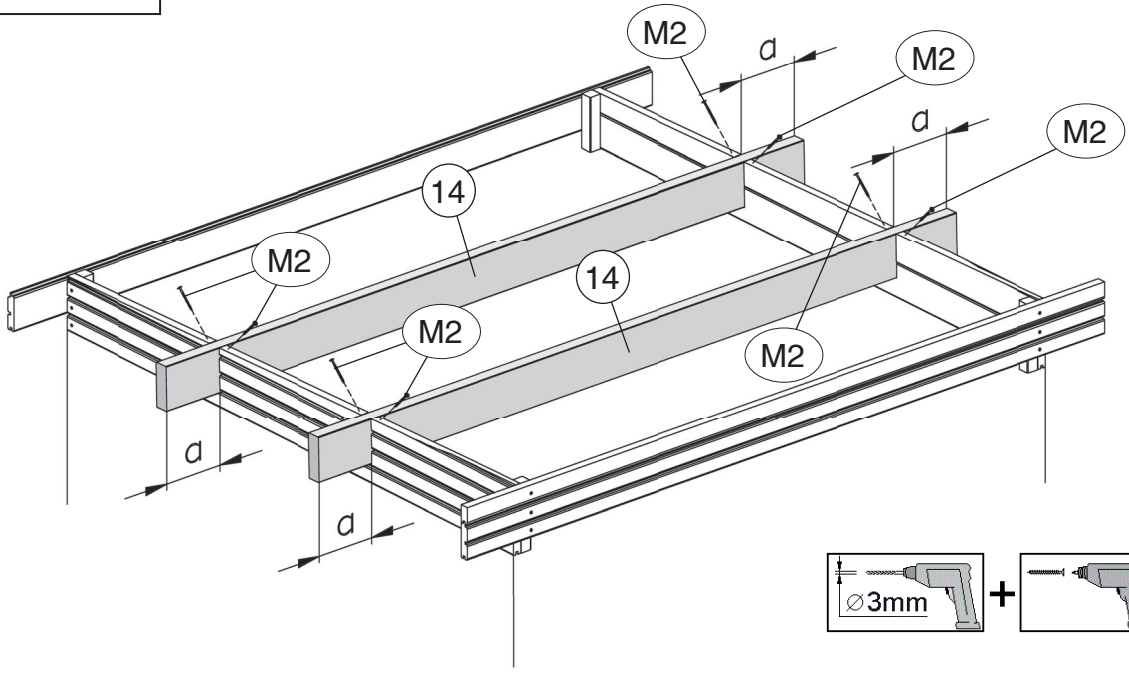


7

Art.-Nr.: 172.2121

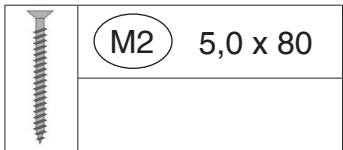


a = a!



7

Art.-Nr.: 172.2424  
Art.-Nr.: 172.3030



a = a!

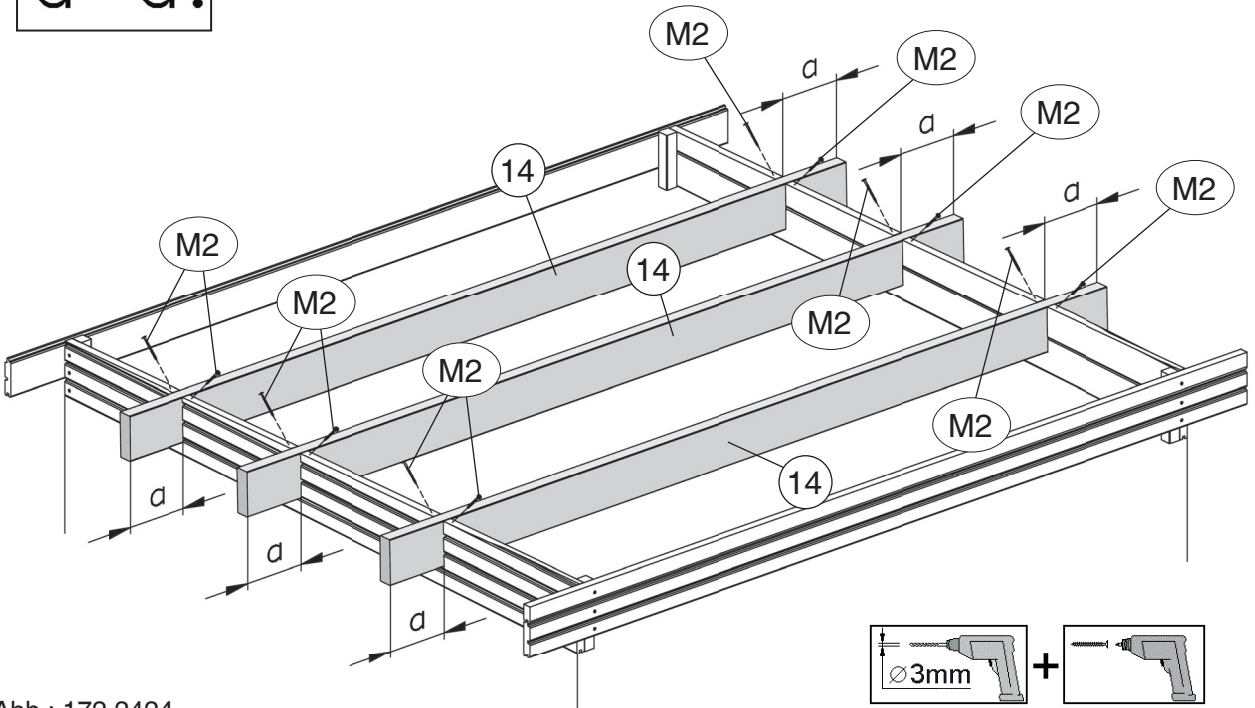


Abb.: 172.2424

8

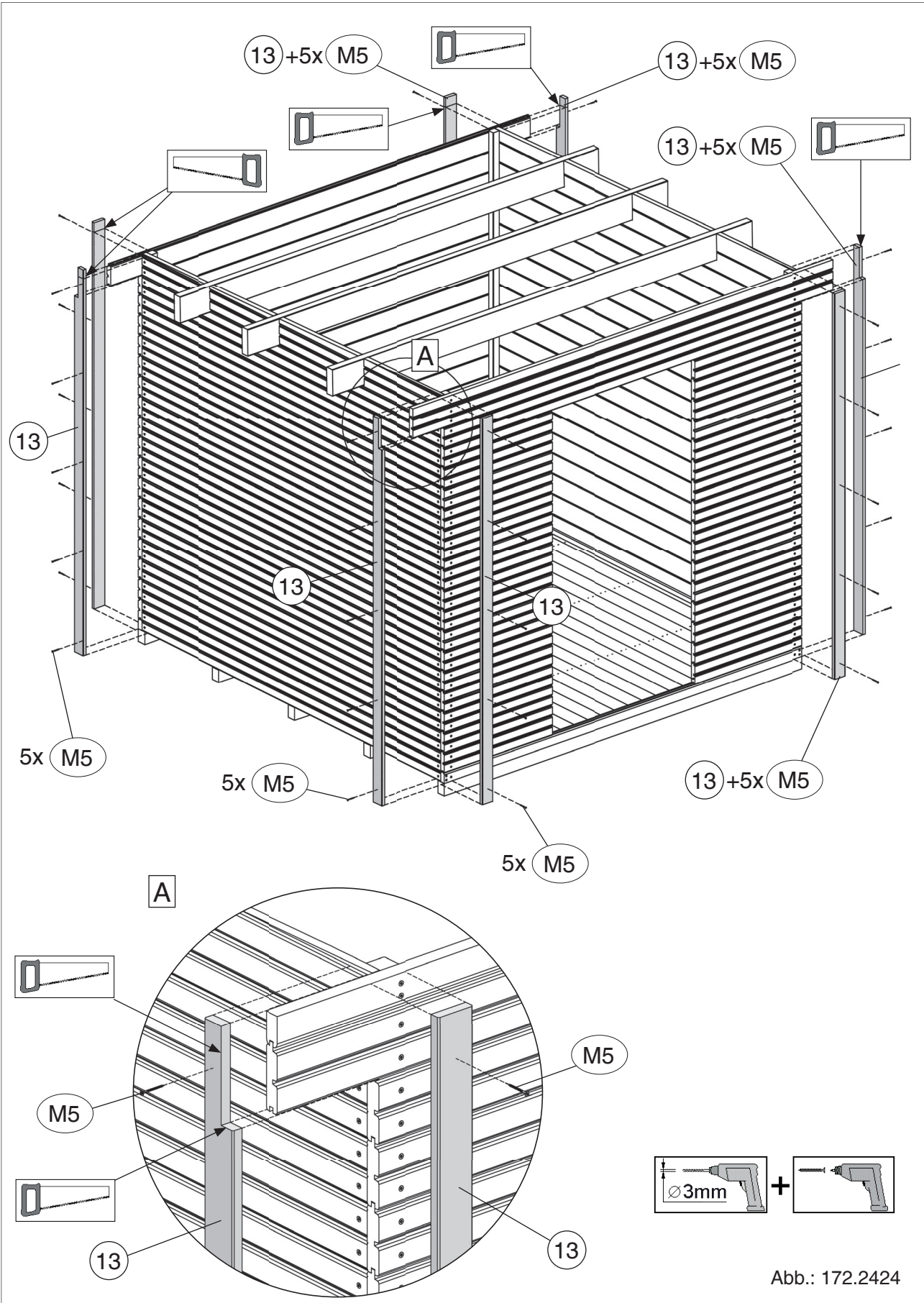
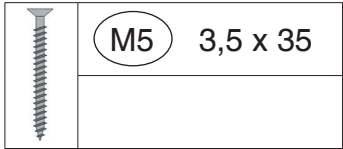



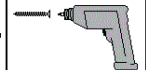
Abb.: 172.2424

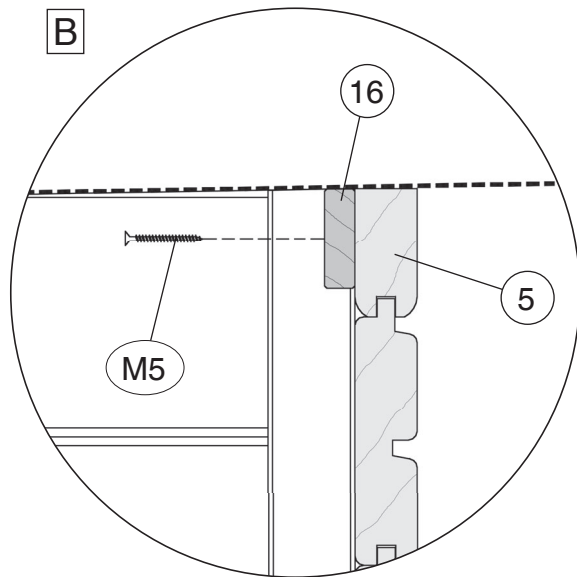
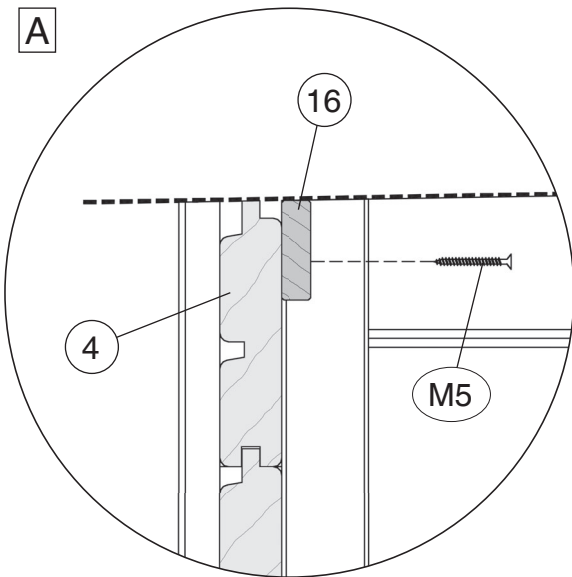
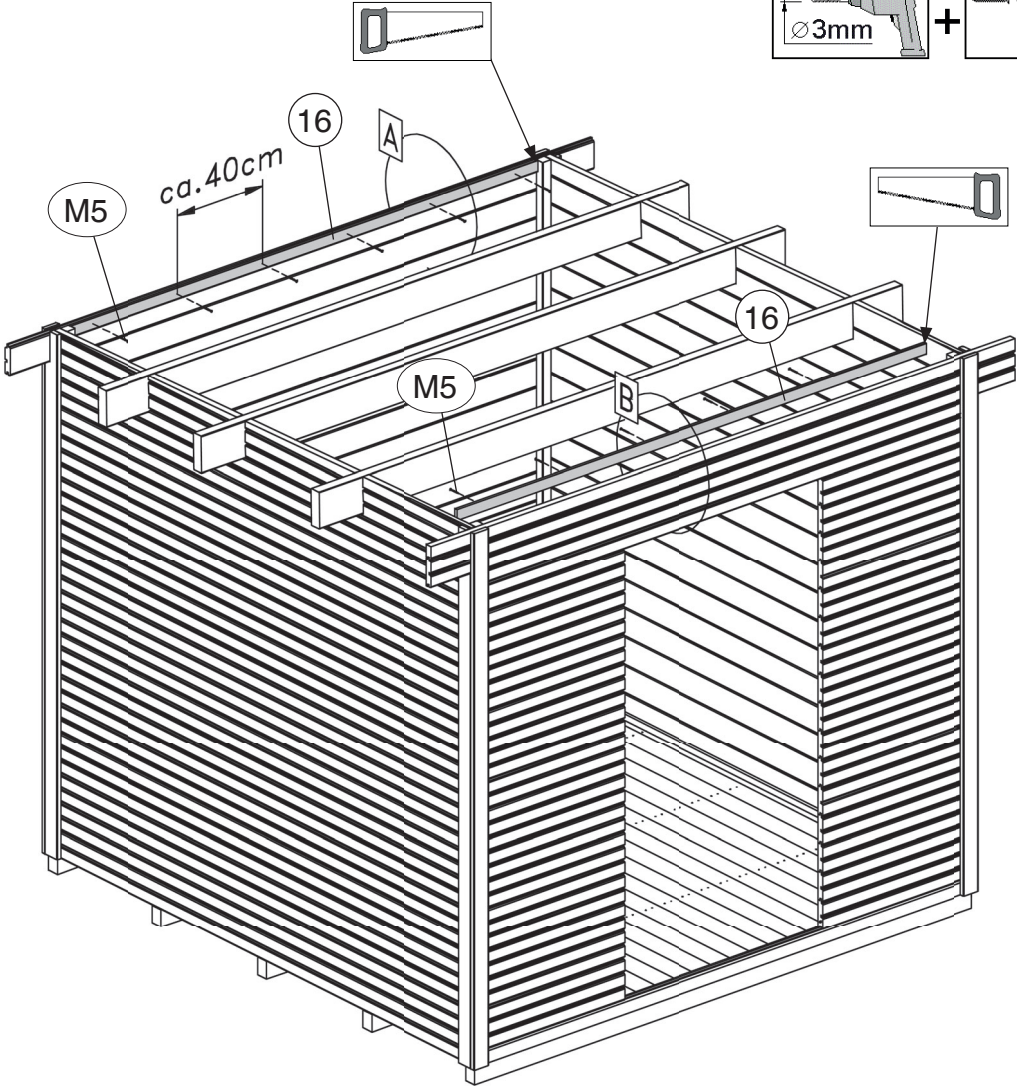
9

Art.-Nr.: 172.2121

Art.-Nr.: 172.2424

	M5	3,5 x 35
---	----	----------

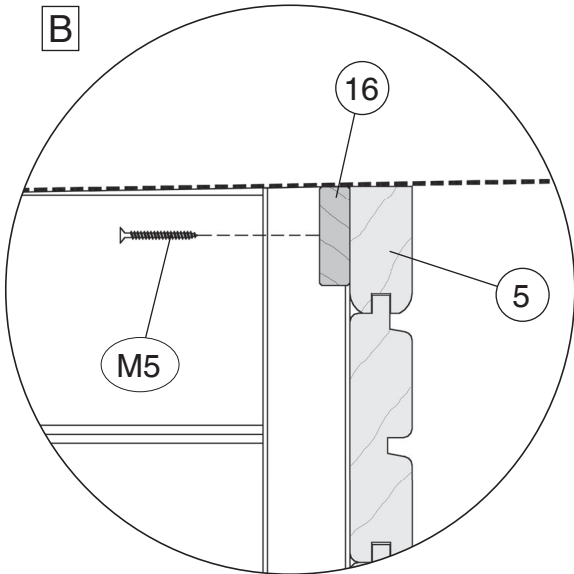
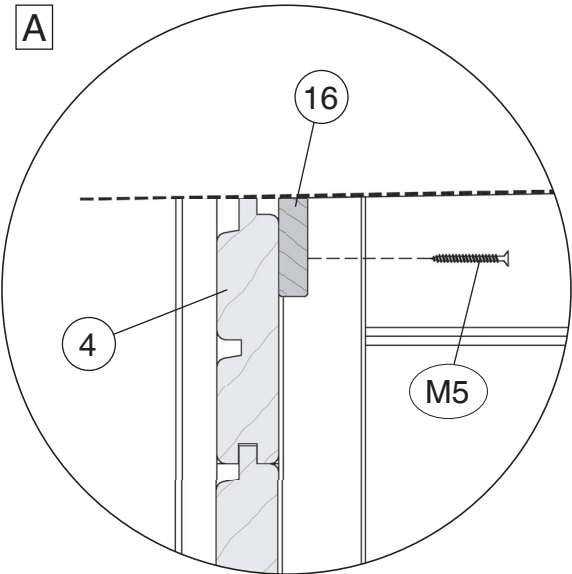
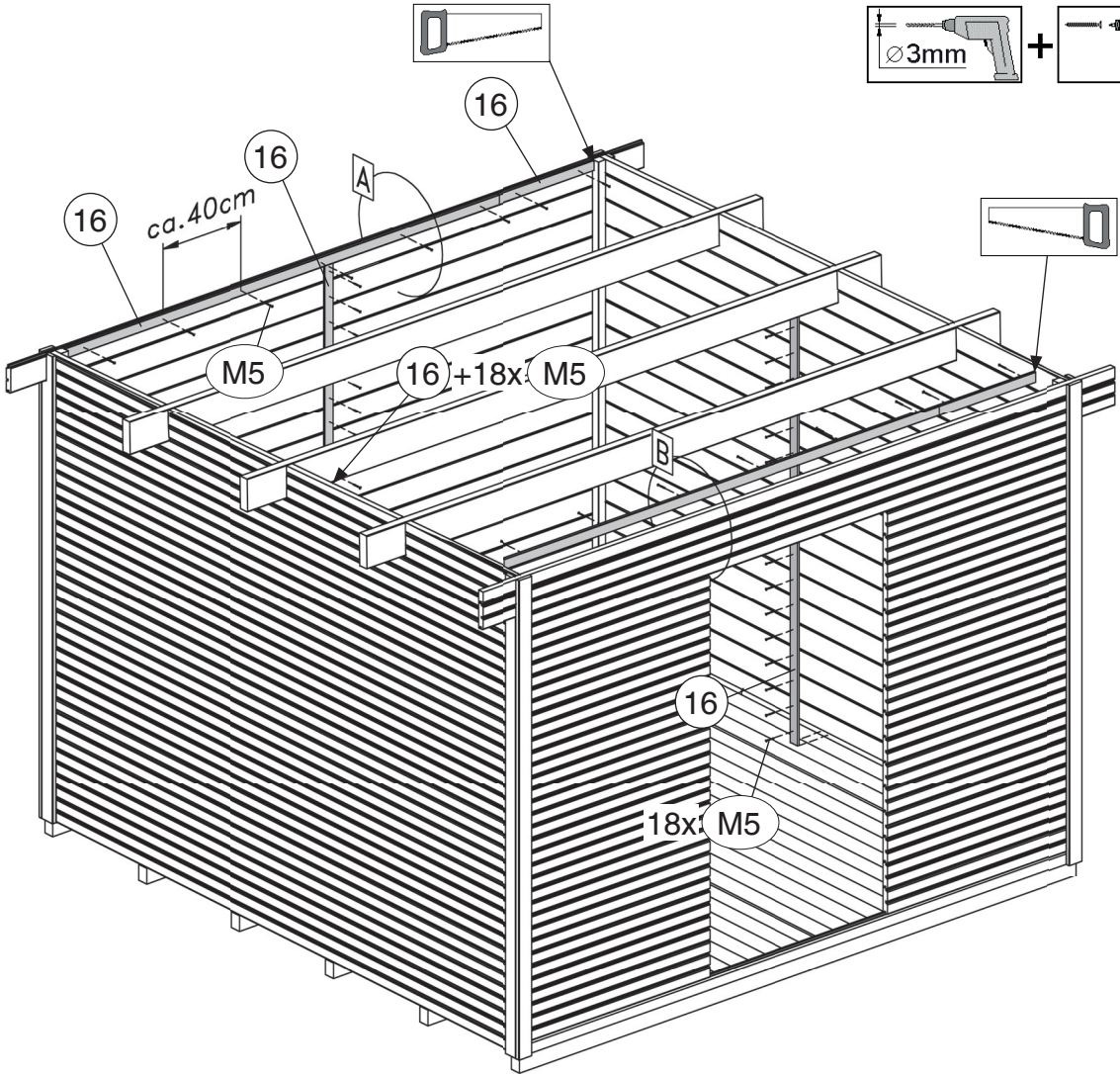
	+	
∅3mm		



9

Art.-Nr.: 172.3030

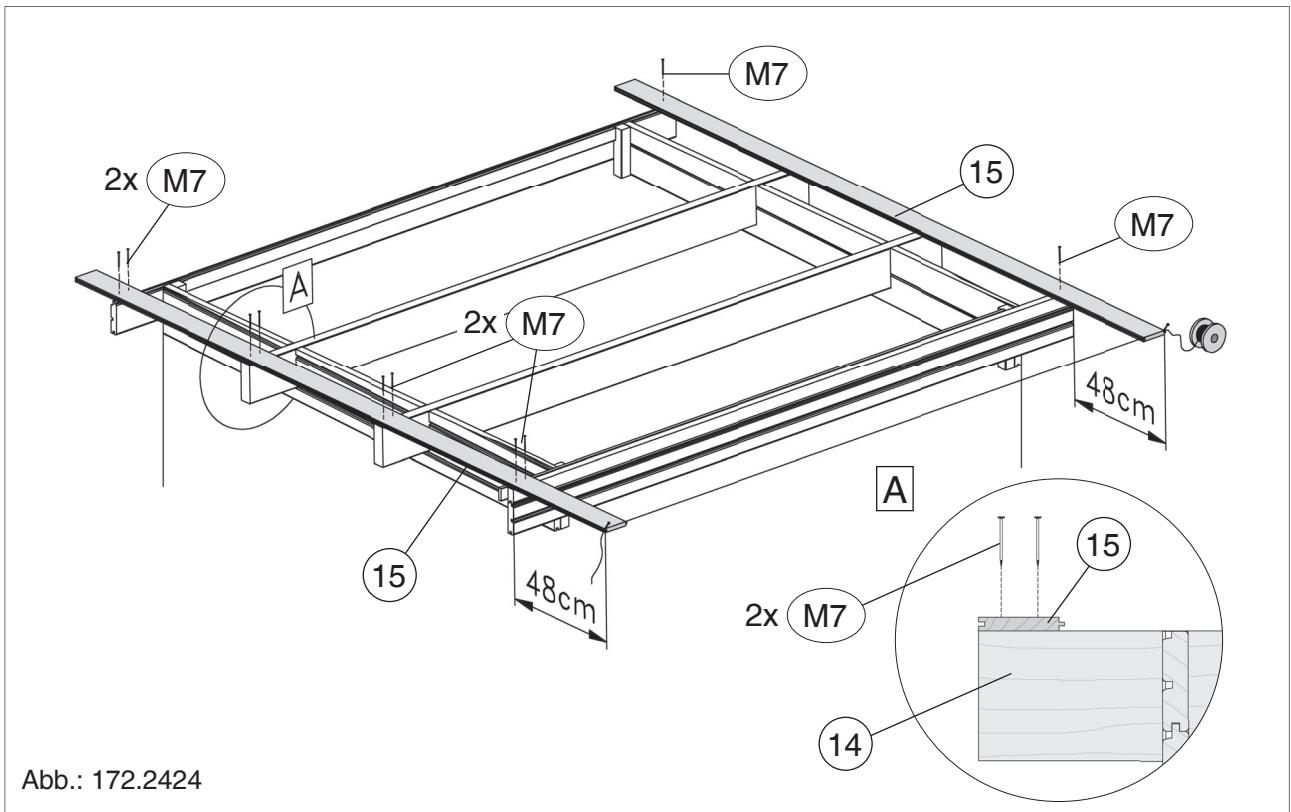
	M5 3,5 x 35
---	-------------



**10**


**Art.-Nr.: 172.2121**

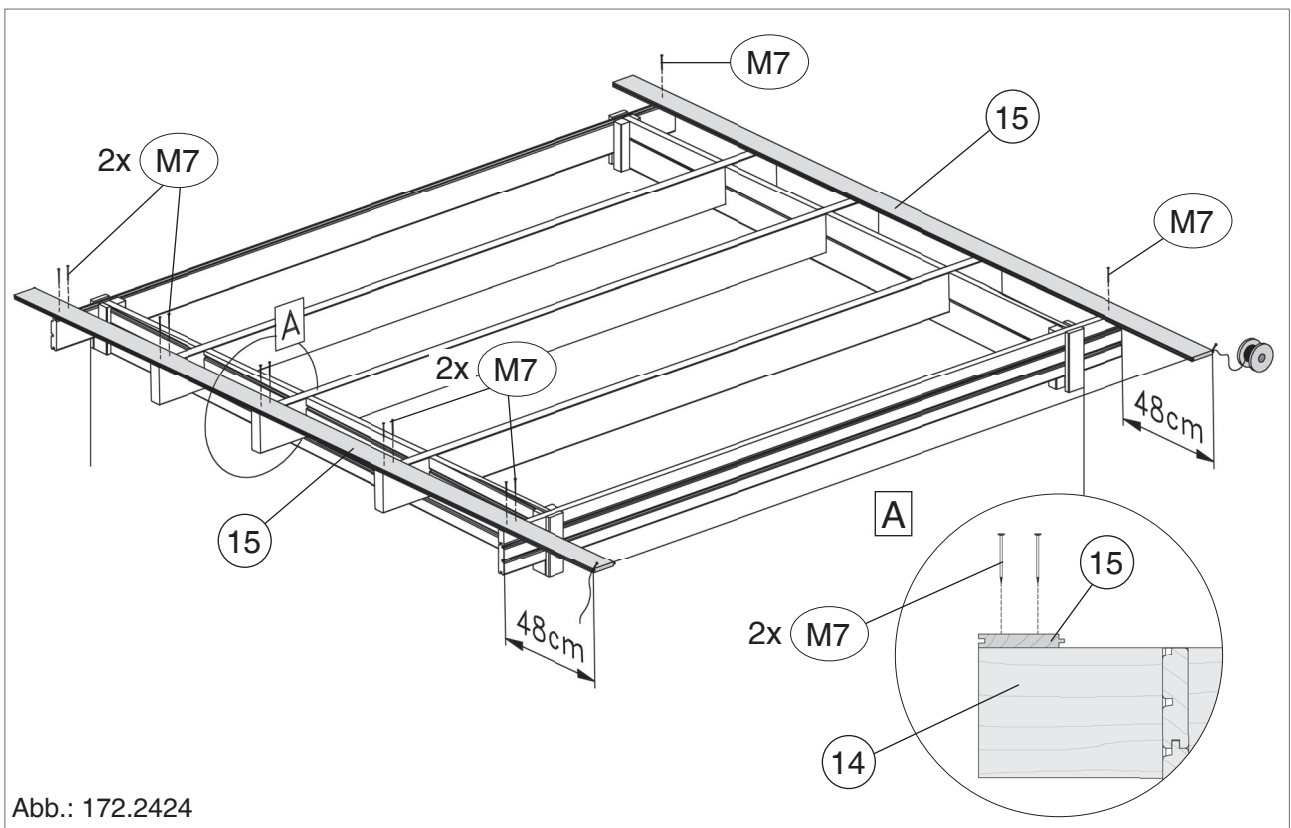
	<b>M7</b> 2,2 x 55
---	--------------------



**10**

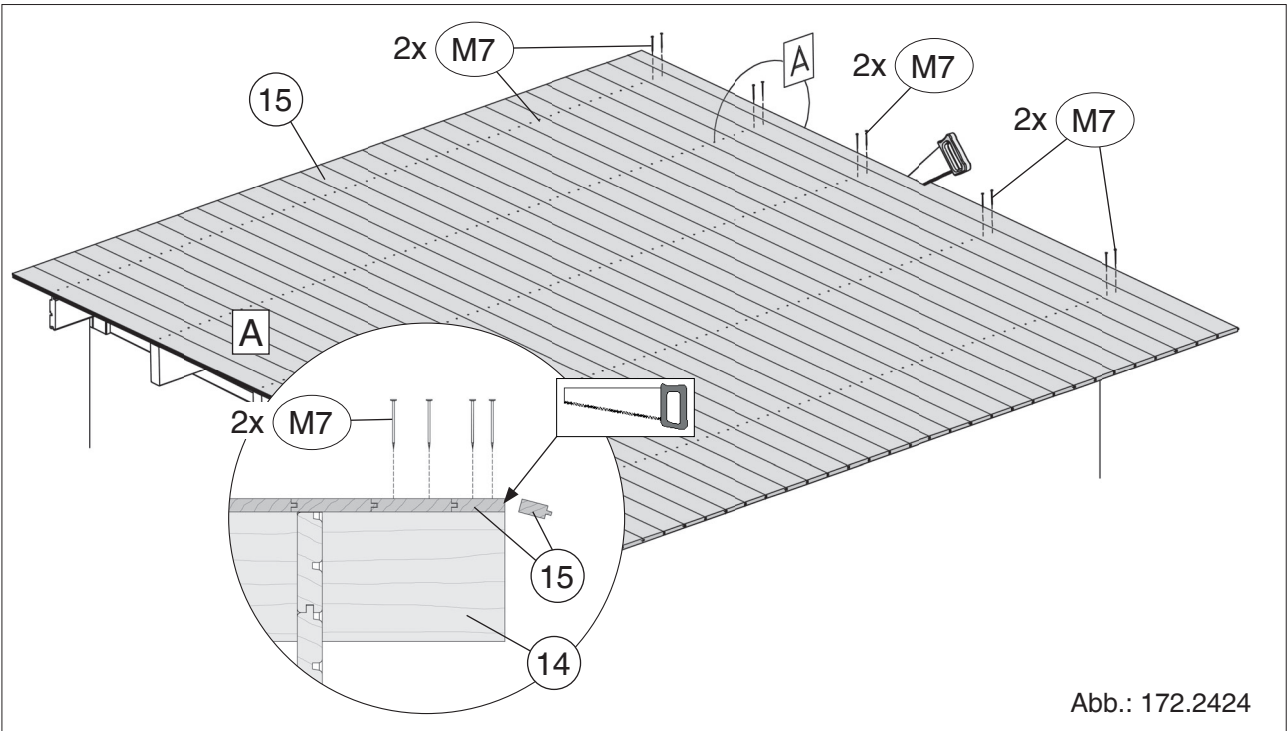
**Art.-Nr.: 172.2424**  
**Art.-Nr.: 172.3030**

	<b>M7</b> 2,2 x 55
---	--------------------




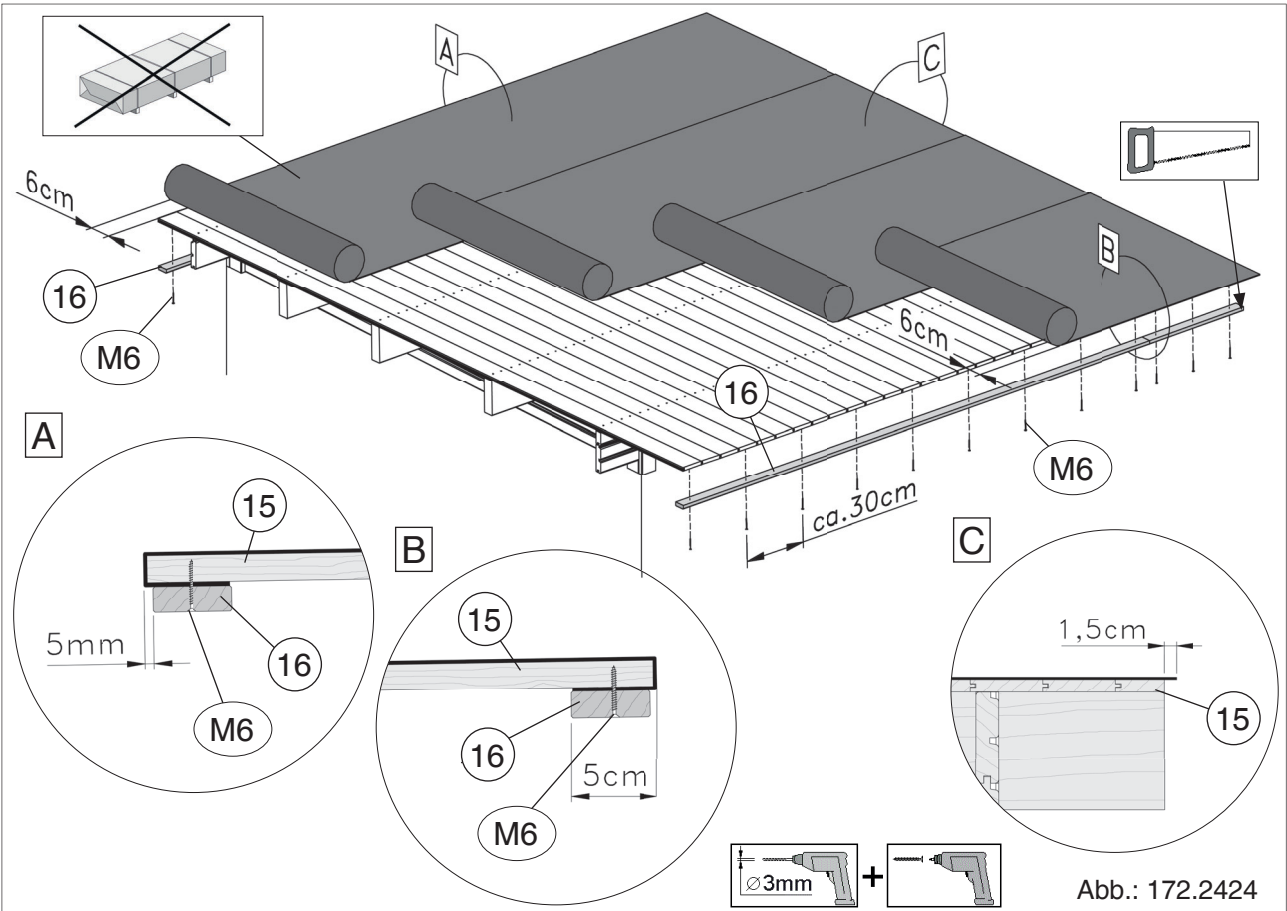
11

	M7 2,2 x 55
---	-------------



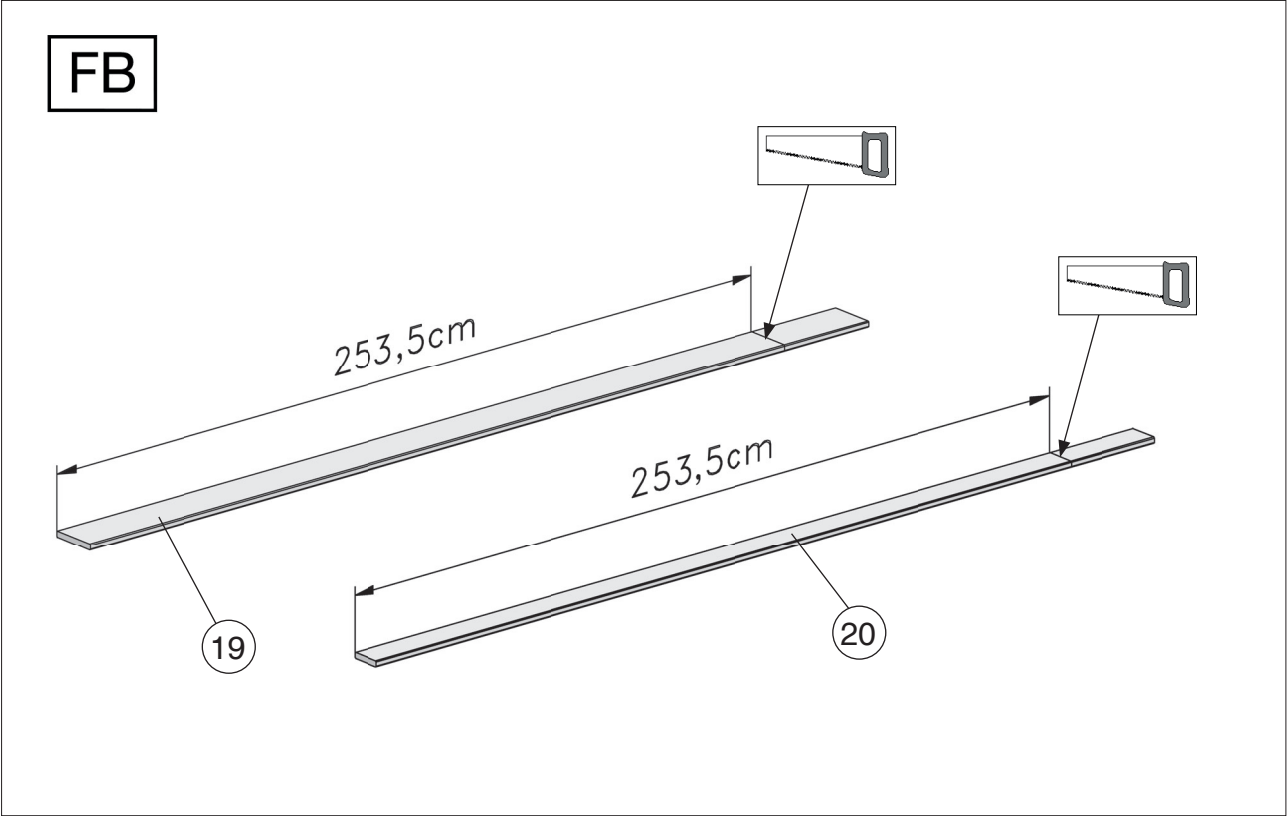
12

	M6 3,0 x 30
---	-------------



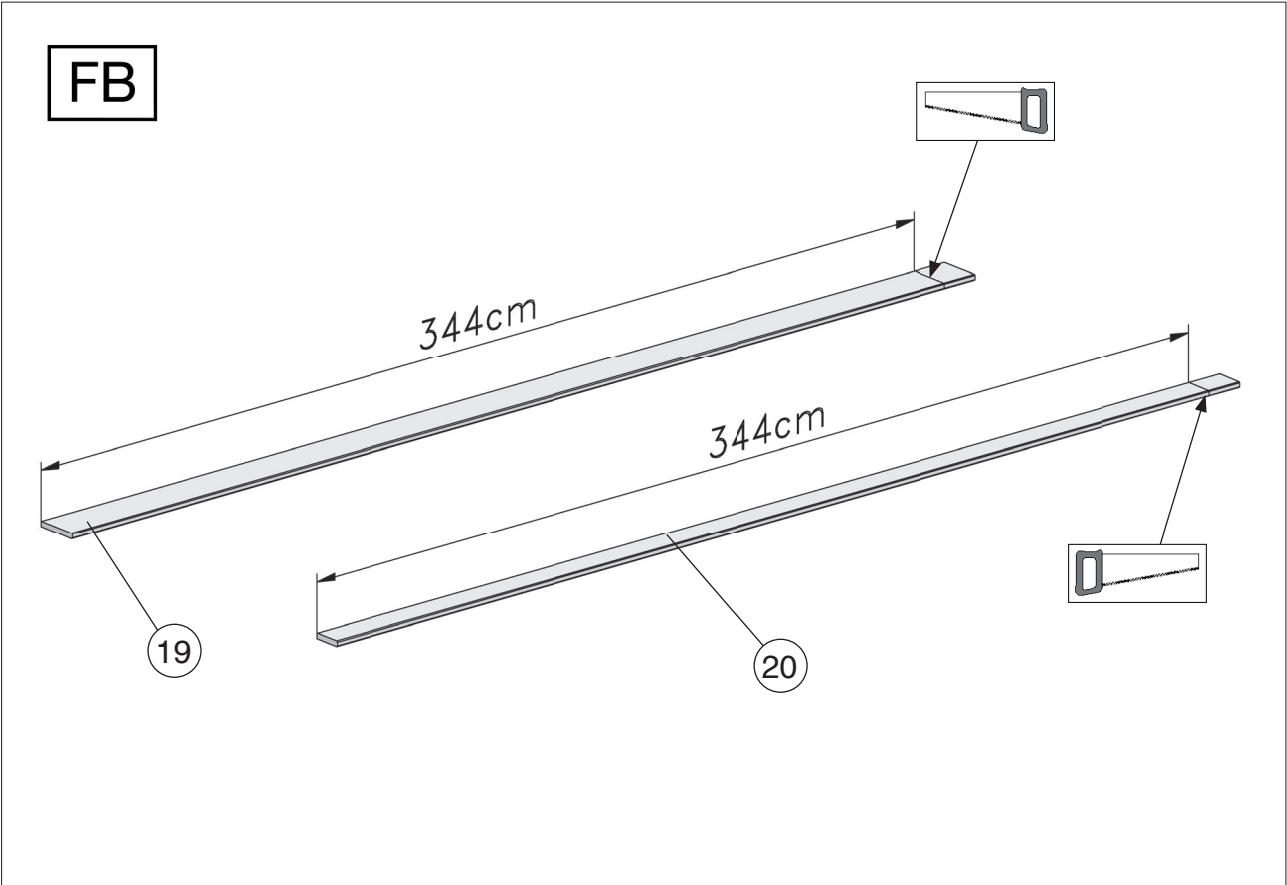
**13**

**Art.-Nr.: 172.2121**

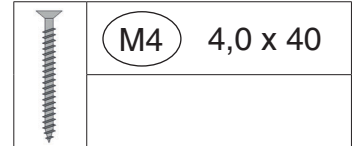


**13**

**Art.-Nr.: 172.3030**



14



14.1

1x FB

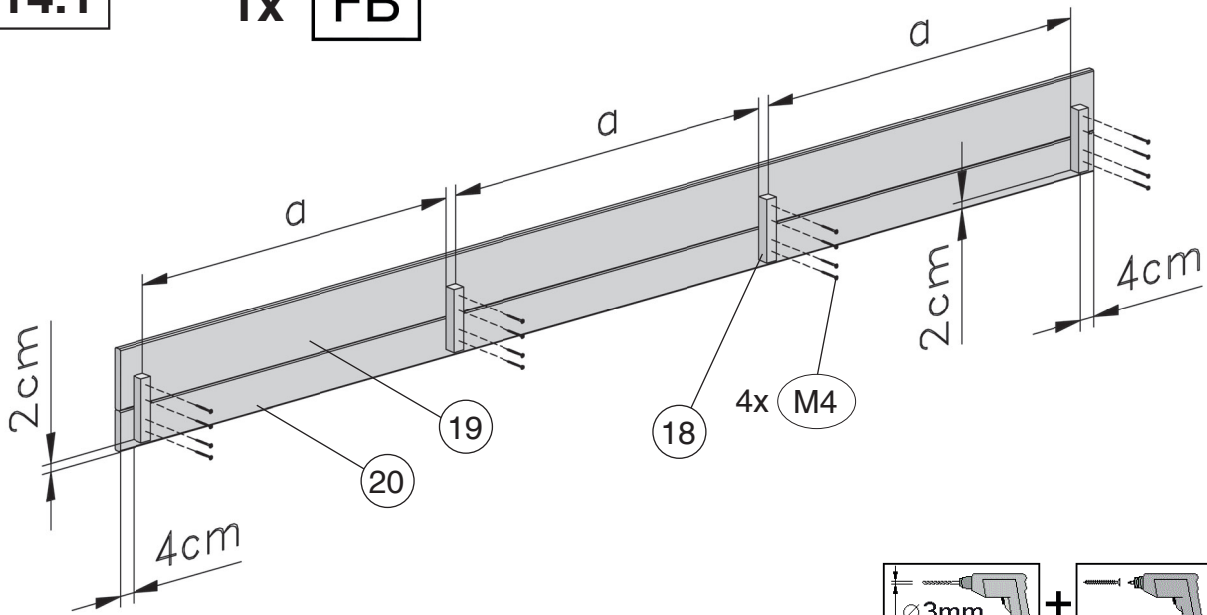


Abb.: 172.2424

14.2

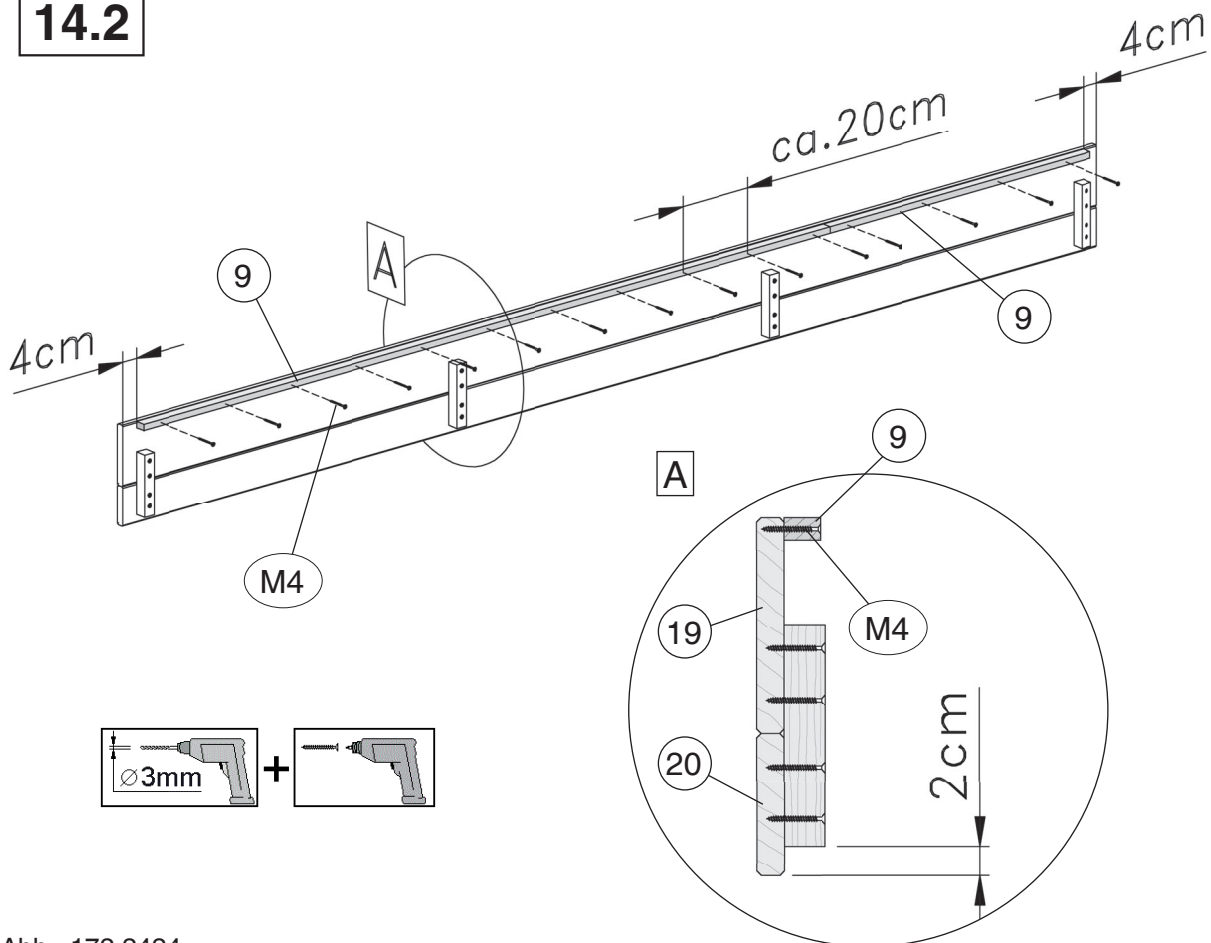



Abb.: 172.2424

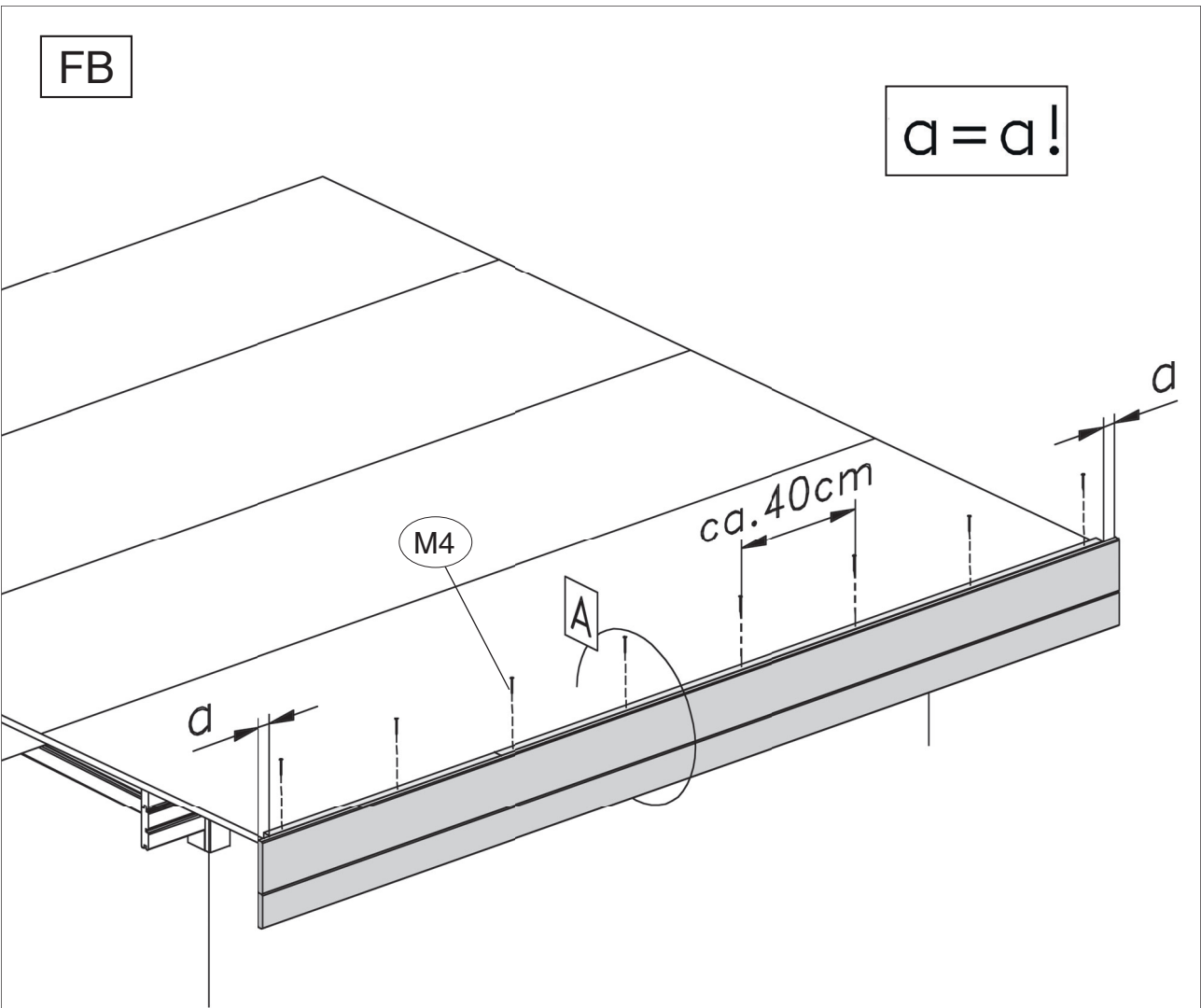


15

	M4 4,0 x 40
---	-------------

FB

a = a!



A

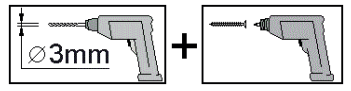
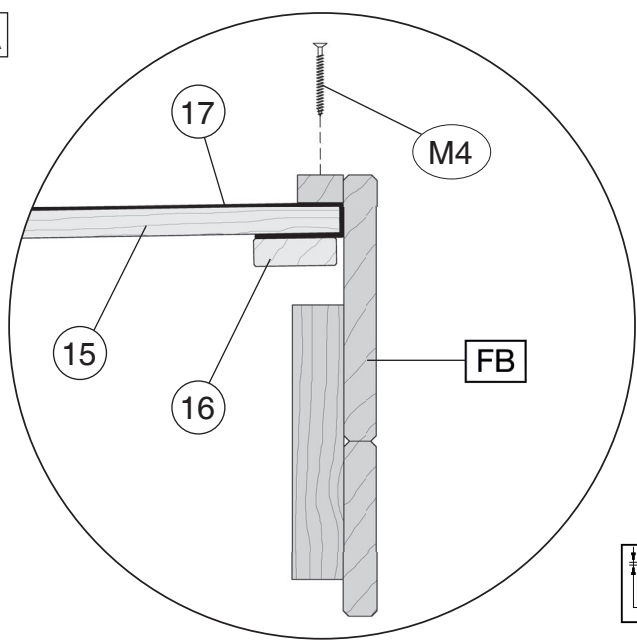

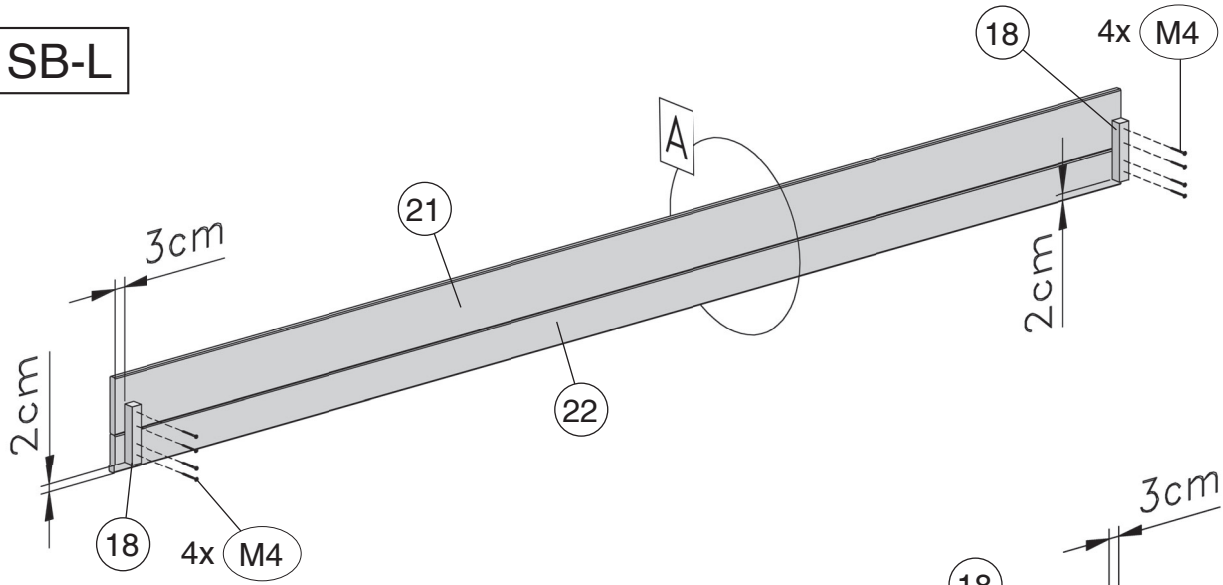


Abb.: 172.2424

16

	M4 4,0 x 40
---	-------------

SB-L



SB-R

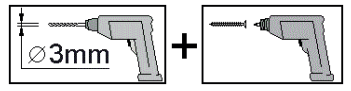
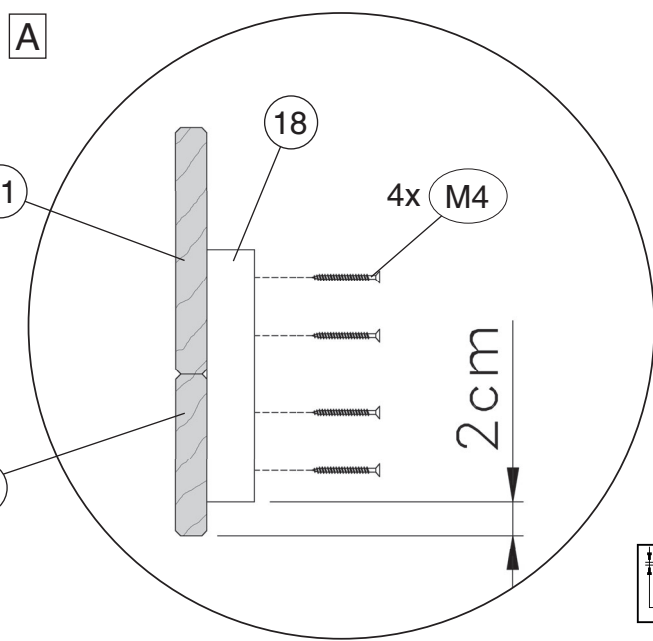
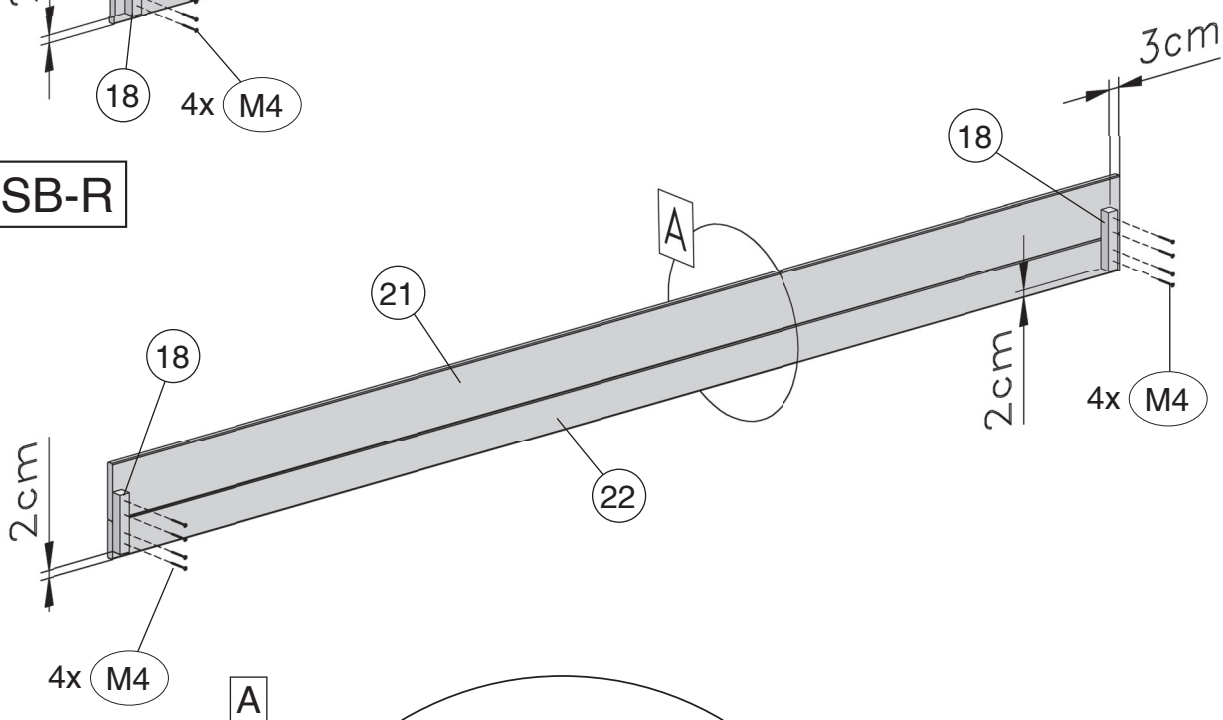
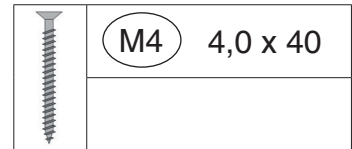
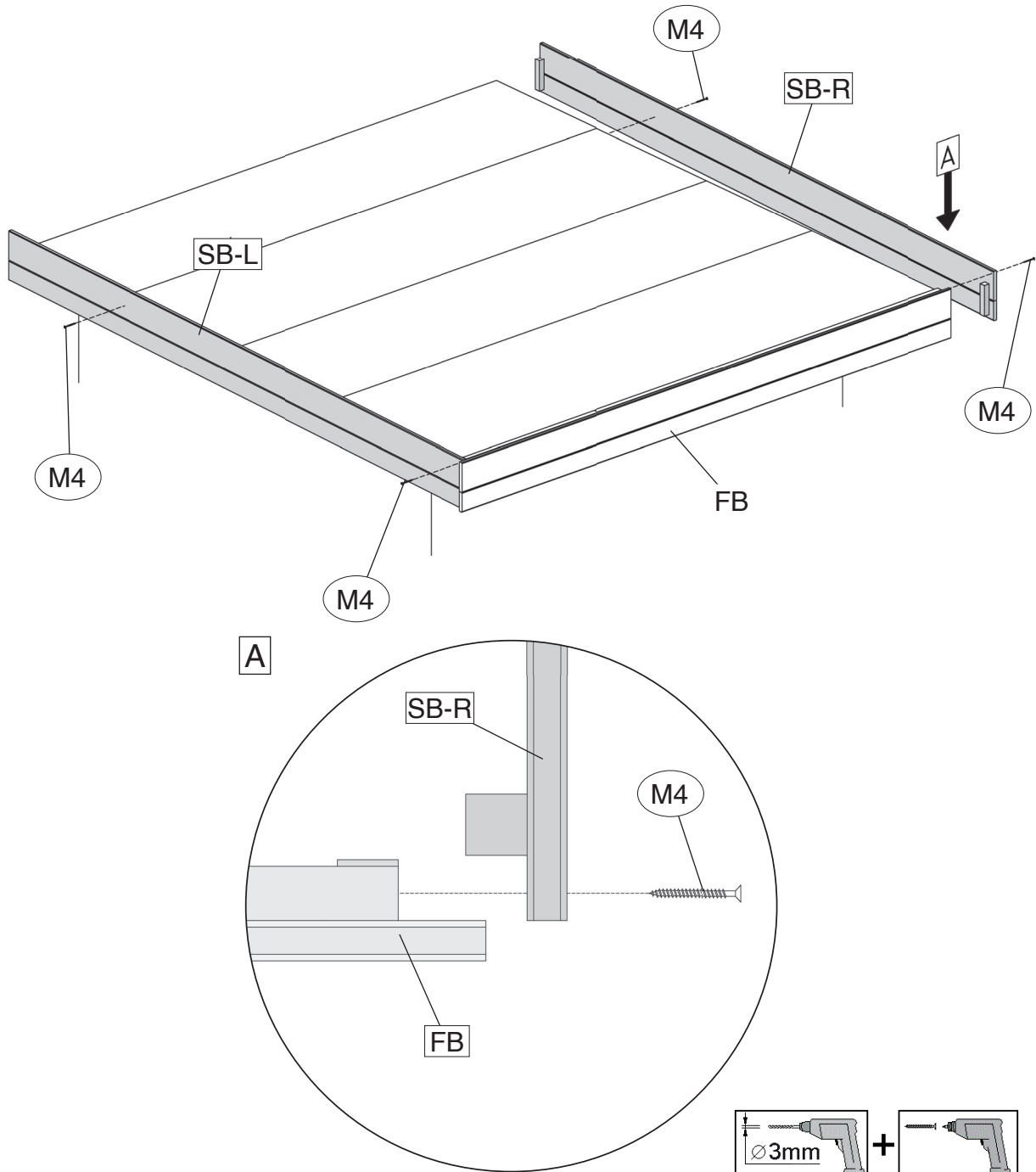


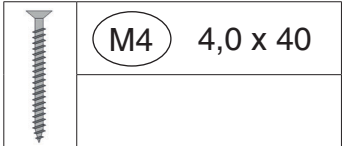
Abb.: 172.2424

**17****17.1**

Seitenblende SB an die Frontblende FB schrauben, in Waage bringen und mit einer weiteren Schraube an der hinteren Dachpfette befestigen. Dachpfettenumrisse und Dachschalungsunterkante auf den Seitenblenden markieren!

Abb.: 172.2424

17



17.2

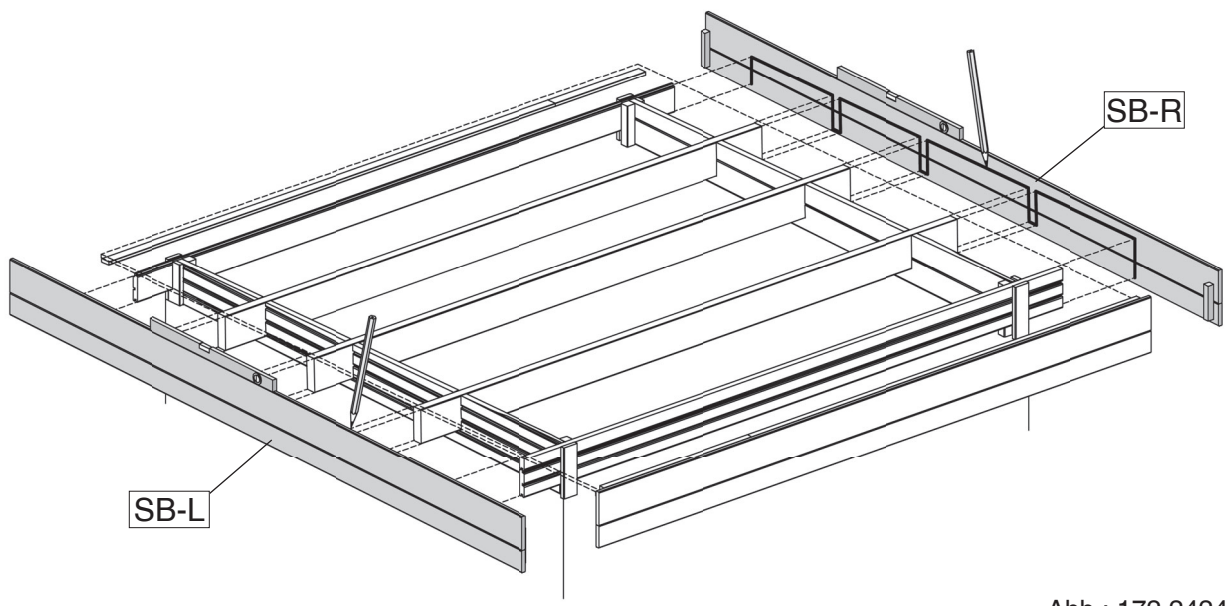


Abb.: 172.2424

17.3

Seitenblenden SB abnehmen und Verbinder Pos.18 aufschrauben!

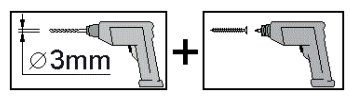
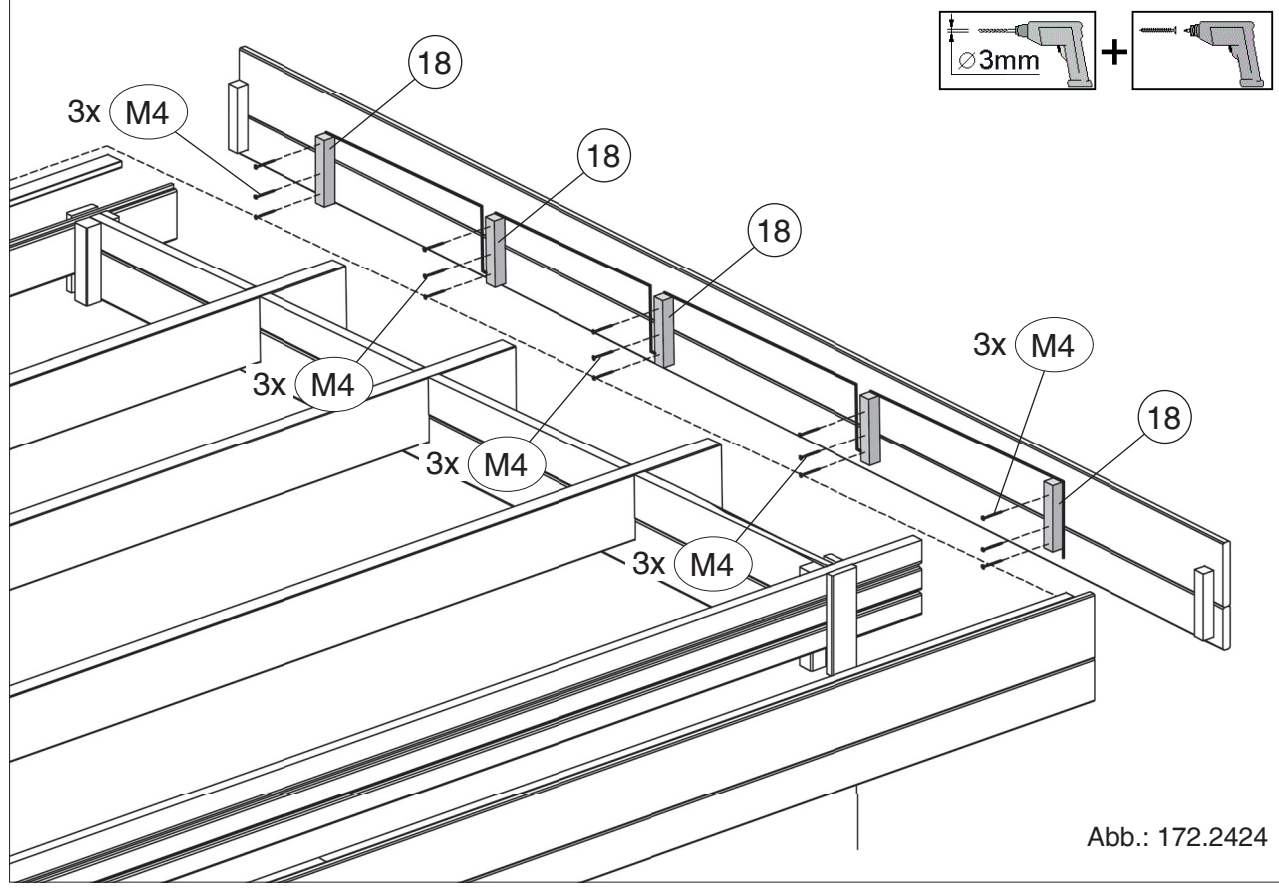


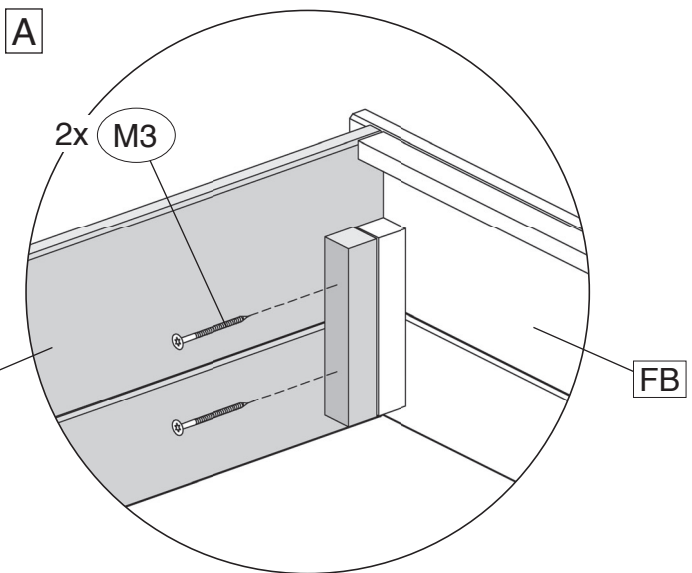
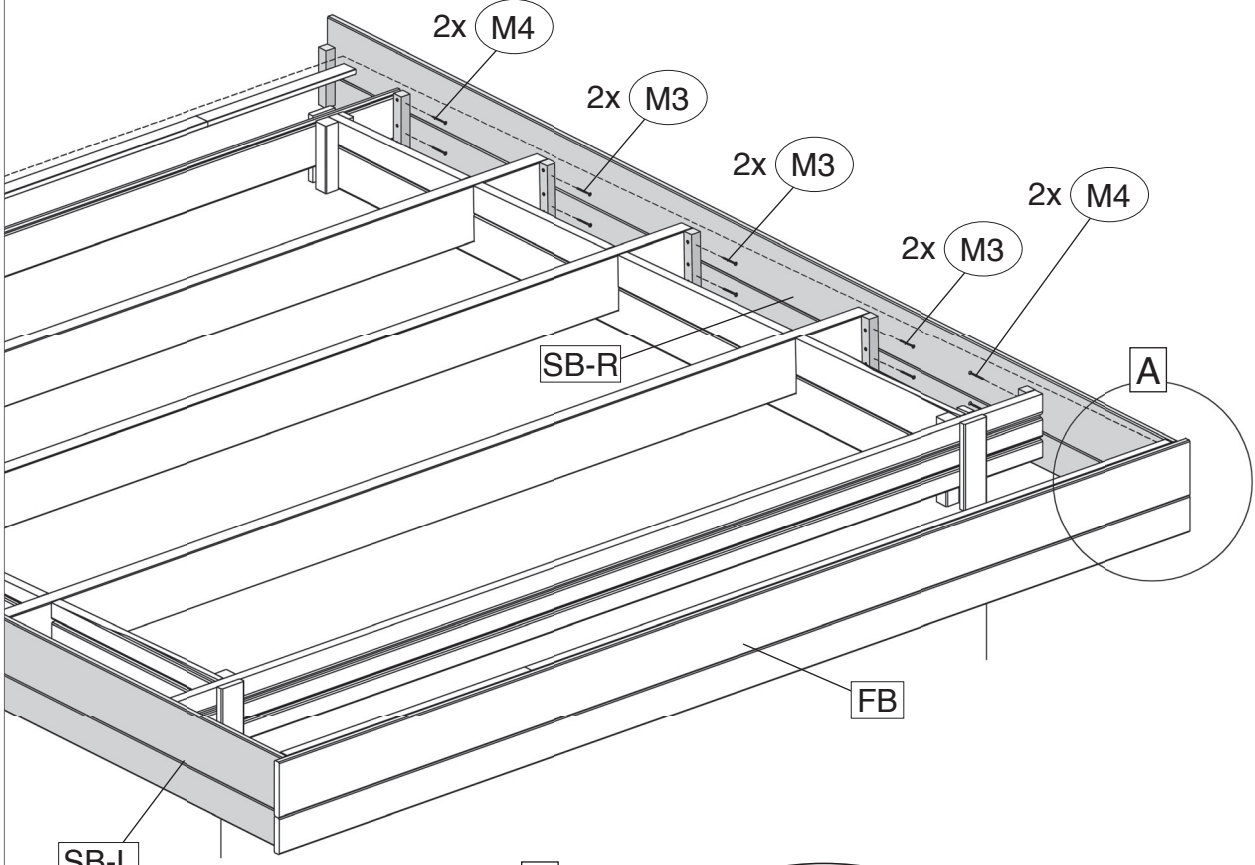


Abb.: 172.2424

17

	M3	4,0 x 60
	M4	4,0 x 40

17.4



Seitenblenden SB entgütig befestigen!

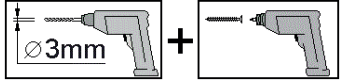


Abb.: 172.2424

18

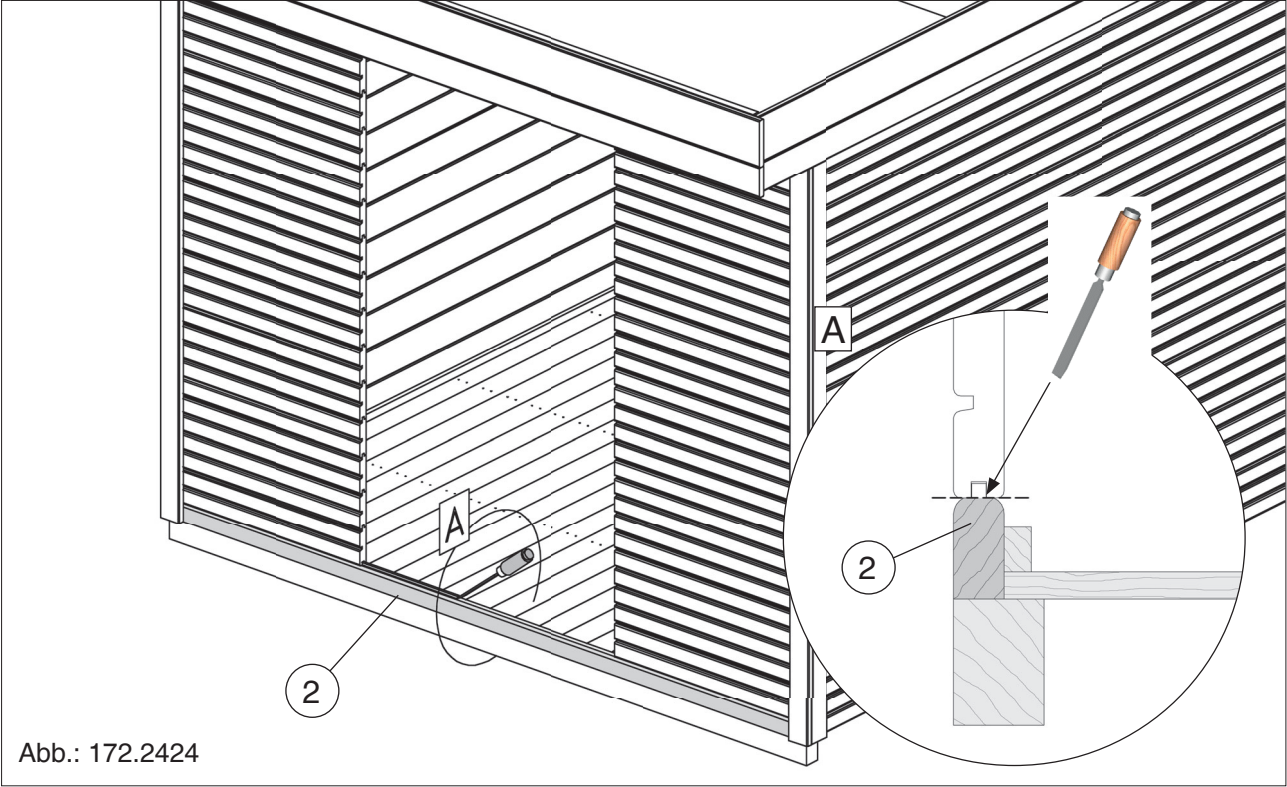


Abb.: 172.2424

19

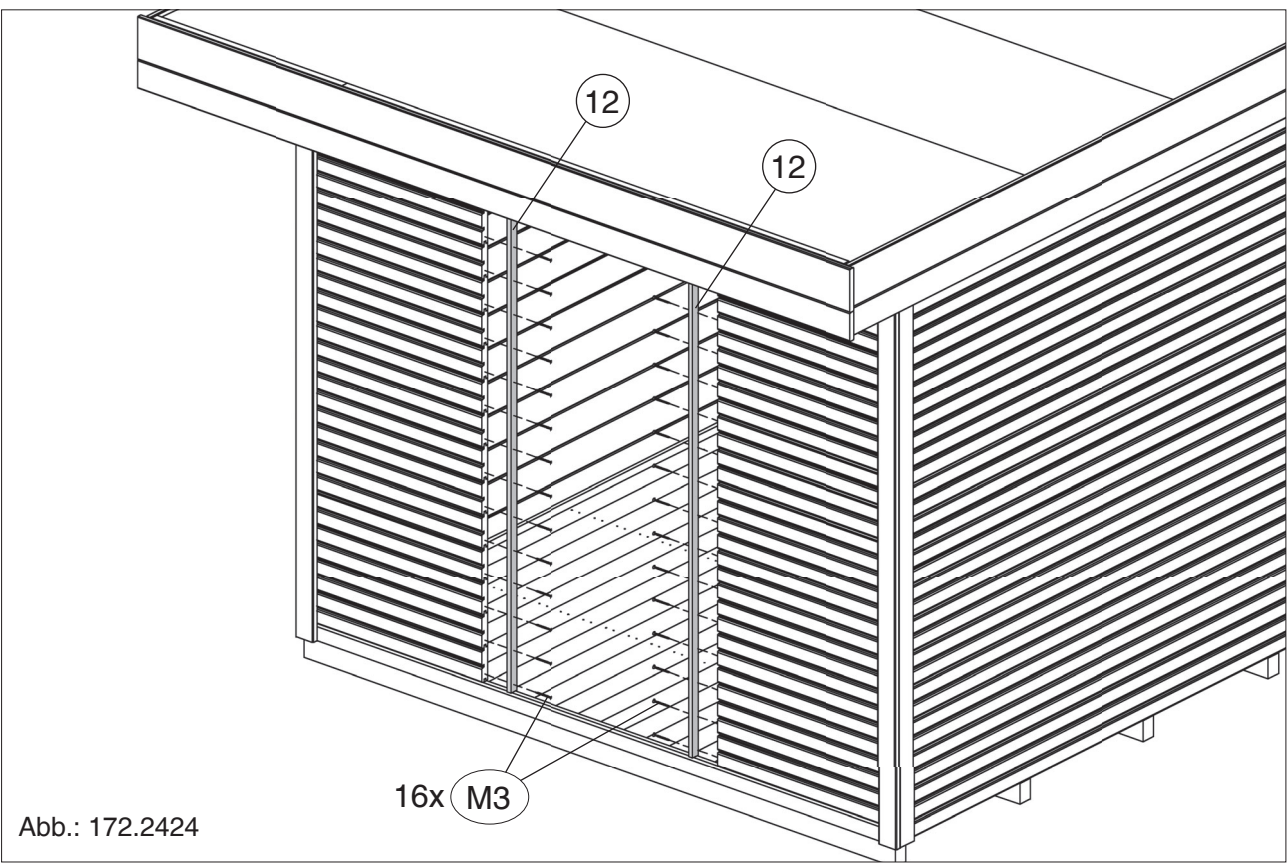
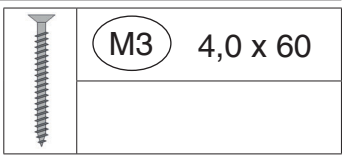


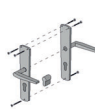
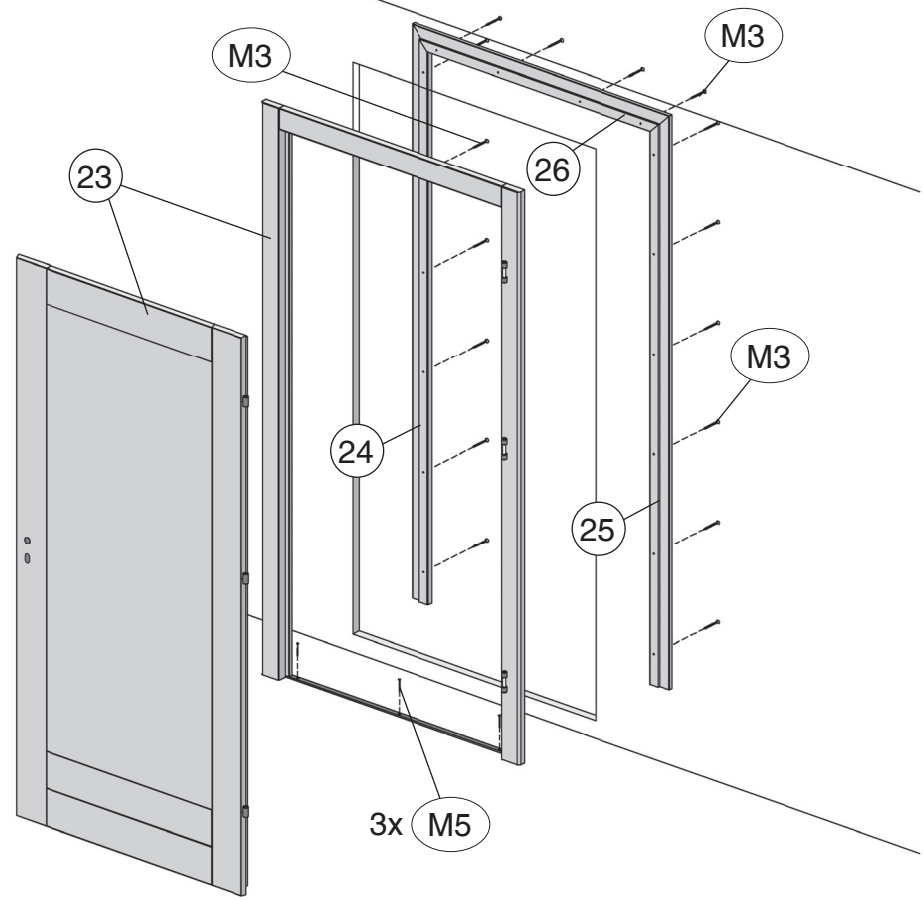


Abb.: 172.2424

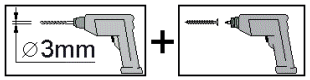
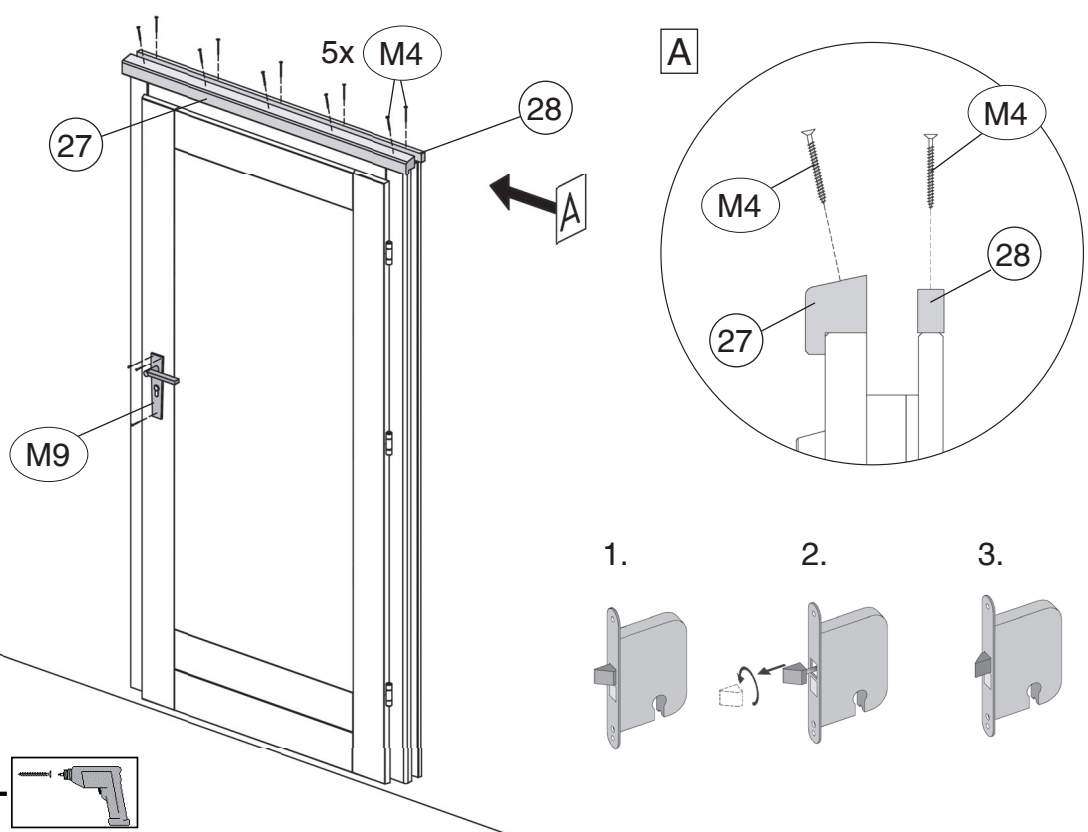
**20**

	M3	4,0 x 60		M5	3,5 x 35		M9
	M4	4,0 x 40					

**20.1**



**20.2**



# Notizen



[www.weka-holzbau.com](http://www.weka-holzbau.com)

## WEKA Holzbau GmbH

Johannesstr. 16, 17034 Neubrandenburg

Tel.: +49 (0)395 42908-0

Fax: +49 (0)395 42908-83

Mail: [info@weka-holzbau.com](mailto:info@weka-holzbau.com)

Web: [www.weka-holzbau.com](http://www.weka-holzbau.com)

MA Art.-Nr.: 800.0286.17.48