



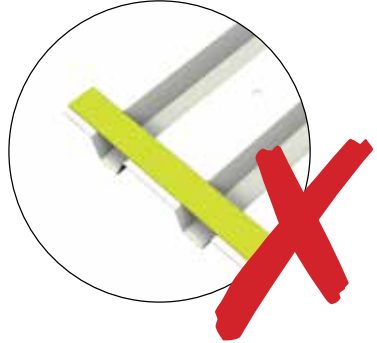
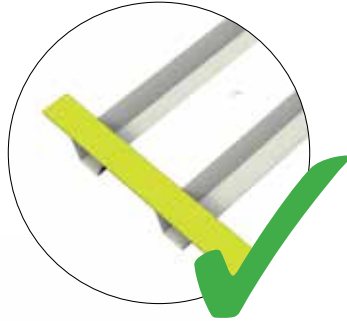
## DE Aufbauanleitung „Zwischenboden“ HochBeet und Belvedere®

- ⓐ Assembly manual „intermediate floor“ for Raised Vegetable Bed and Belvedere®
- ⓑ Notice de montage „sol intermédiaire“ potager surélevé et Belvedere®
- Ⓒ Opbouwbeschrijving tussenbodem MoestuinBox en Belvedere®
- Ⓓ Instrucciones de montaje de la "balda intermedia" para el huerto urbano y Belvedere®
- Ⓔ Istruzione di montaggio „ripiano intermedio“ aiuola rialzata e Belvedere®
- Ⓕ Montagevejledning „Mellemhylde“ Højbed og Belvedere®



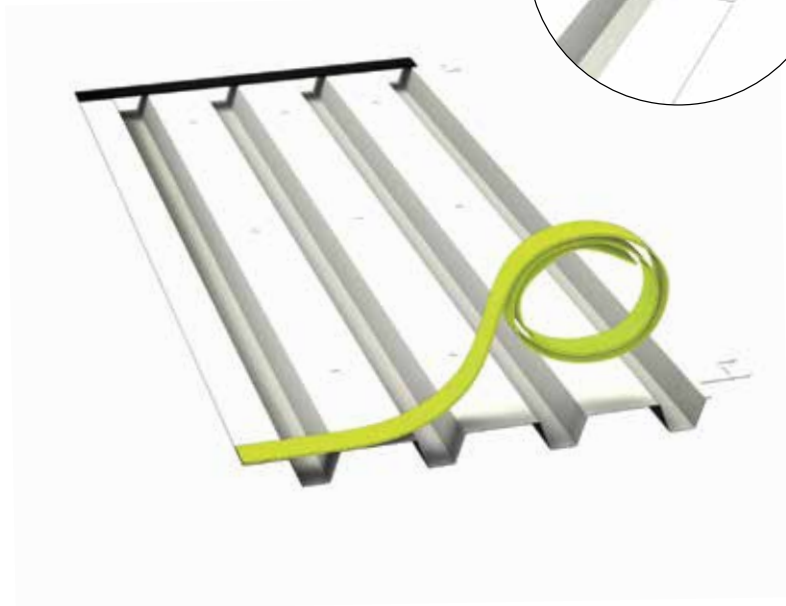
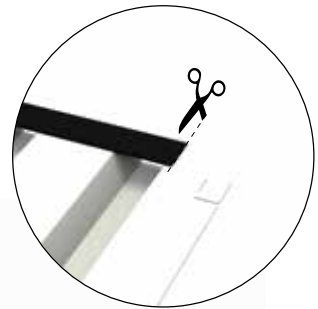
1.

	1x0,5: 1x 2x0,5: 2x 1x1: 2x 2x1: 4x		1x
---	--	--	----

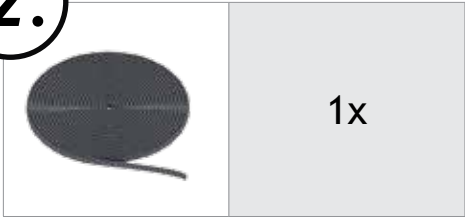


**Klebeband auf weißer Seite aufkleben!**

- Ⓒ GB Stick the adhesive tape on the white side!
- Ⓒ FR Collez la bande adhésive sur le côté blanc!
- Ⓒ NL Plak de tape op de witte kant!
- Ⓒ ES Pega la cinta en el lado blanco!
- Ⓒ IT Attacca il nastro adesivo sul lato bianco!
- Ⓒ DK Klæbeband monteres på pladens lyse side!



2.



1.



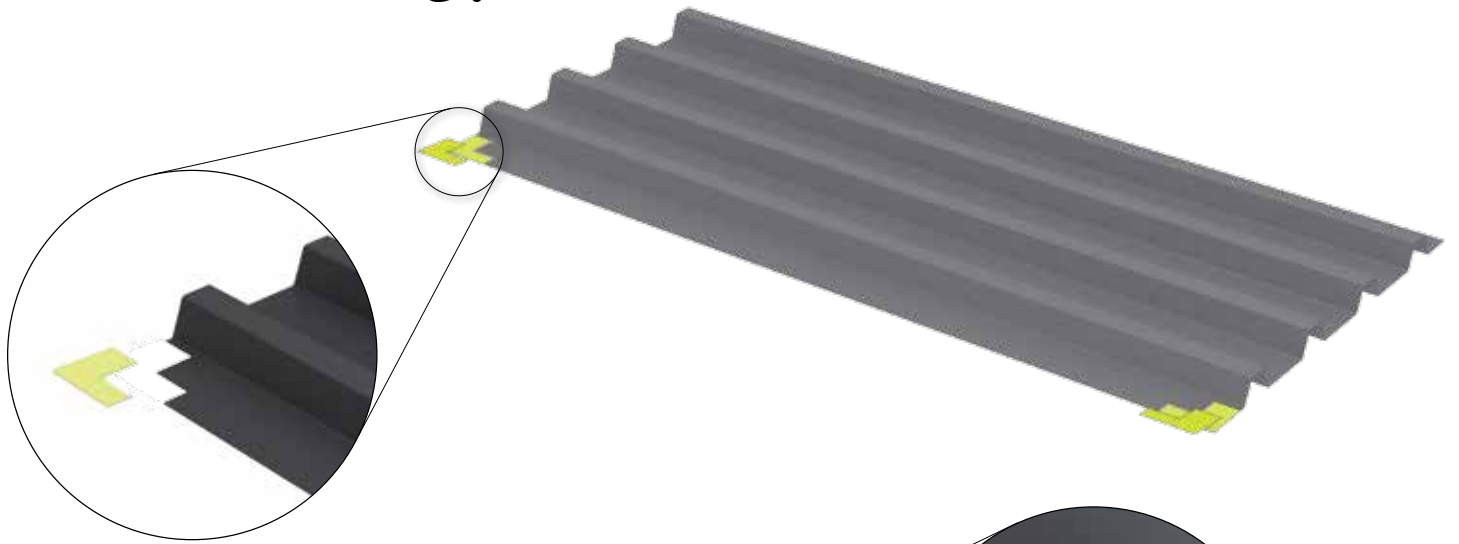
**Mit Farbseite nach oben montieren!**

- Ⓒ(GB) Assemble with coloured side up!
- Ⓒ(FR) Montez avec la face colorée vers le haut !
- Ⓒ(NL) Monteer met de kleurezijde naar boven!
- Ⓒ(ES) Montar con el lado de color hacia arriba!
- Ⓒ(IT) Montare con il colore rivolto verso l'alto!
- Ⓒ(DK) Monteres med lakeret side oppe!

2.

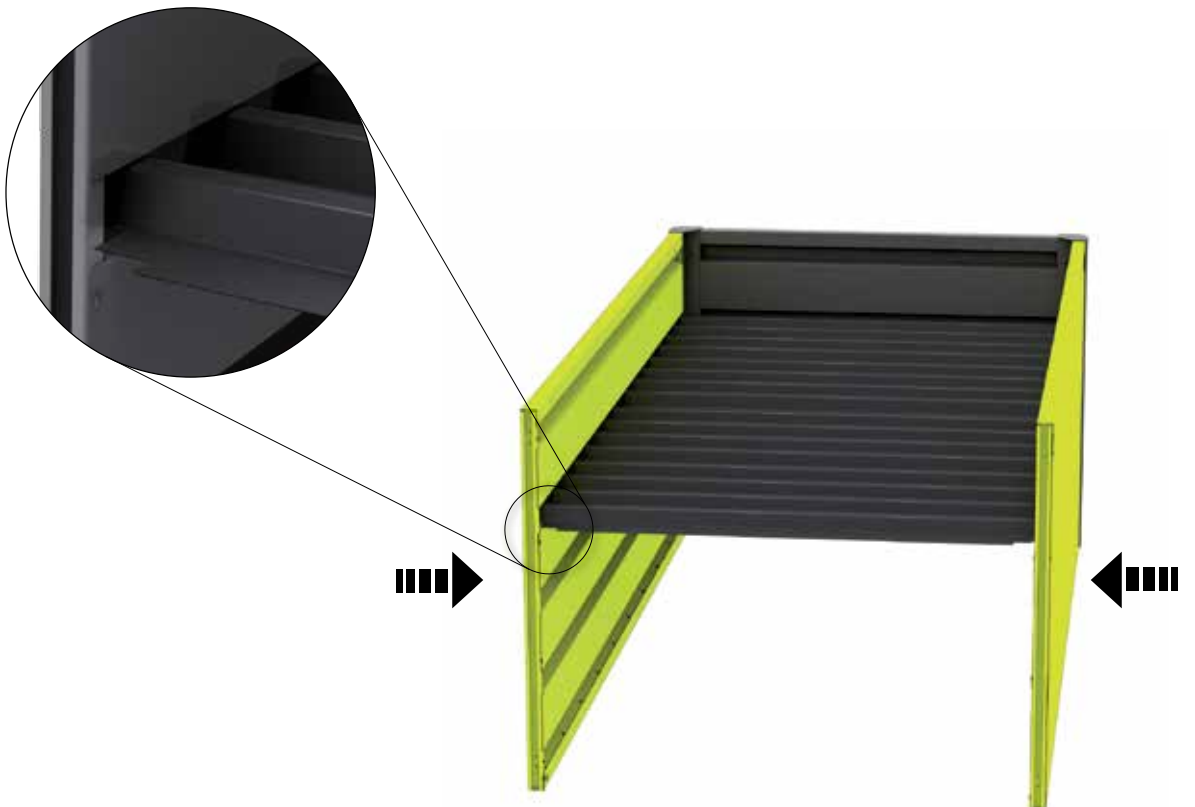
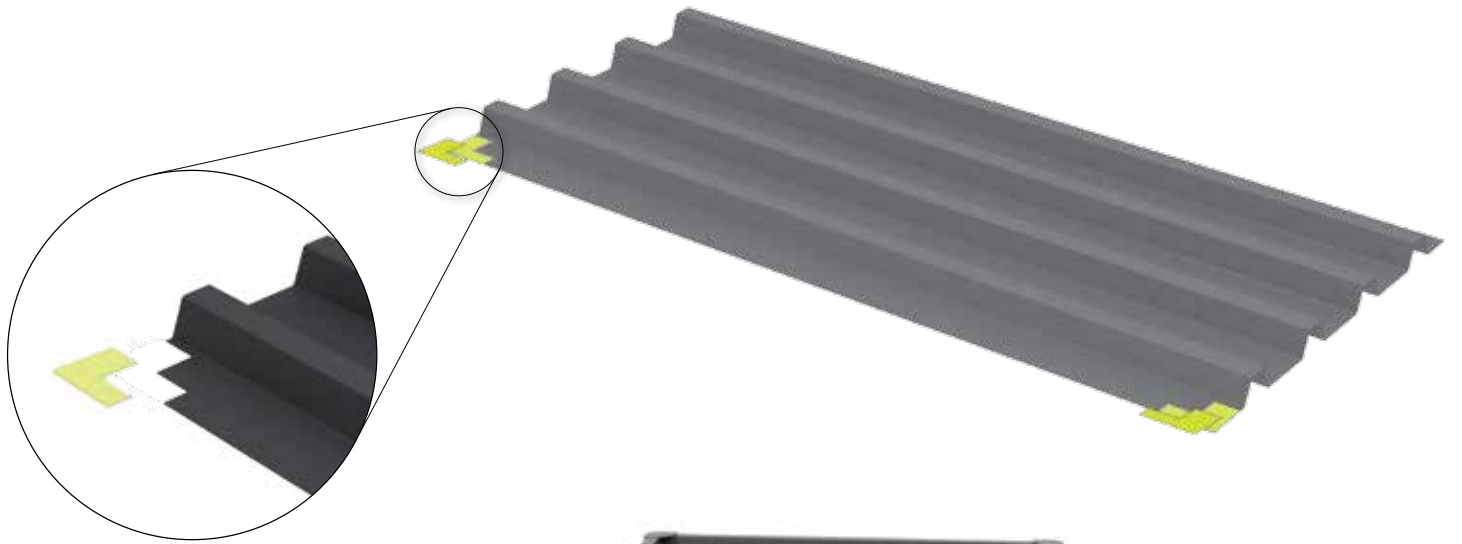


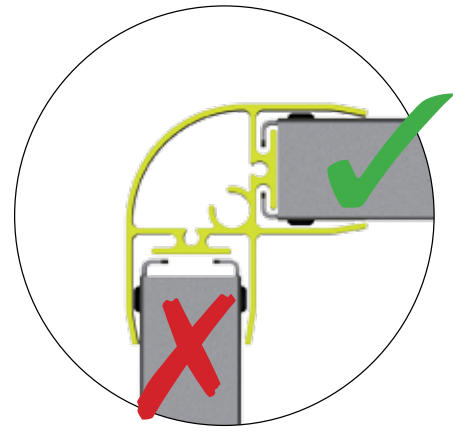
**3.**



**4.**









### Gerätehäuser

Setzen Sie auf  
Qualität & Langlebigkeit



### Gartenboxen

Outdoorboxen für  
Garten, Terrasse & Co



### Fahrrad-Garagen

Fahrräder, Roller & Co sicher  
verstaut



### Mülltonnen-Boxen

Stylisch, praktisch  
und wartungsfrei



### Brennholzlager

Kaminholzlager und Geräte-  
schrank in einem



### Pflanzgefäße und Garten-Helfer

Gartendesign  
in Bestform

Kontrollnummer:  
Control-number / Contrôle-Qualité / Controlnummer:



Bei Reklamationen bitte anführen:  
Kontrollnummer und Artikelnummer des reklamierten Teils.

GB: In case of complaint please indicate the control-number and the number of the item, which is subject of complaint.

F: Pour toutes réclamations: prière de joindre le numéro de contrôle et le numéro d'article de la pièce litigieuse.

NL: Bij reclamaties svp doorgeven: controlnummer en artikelnummer van het desbetreffende onderdeel.