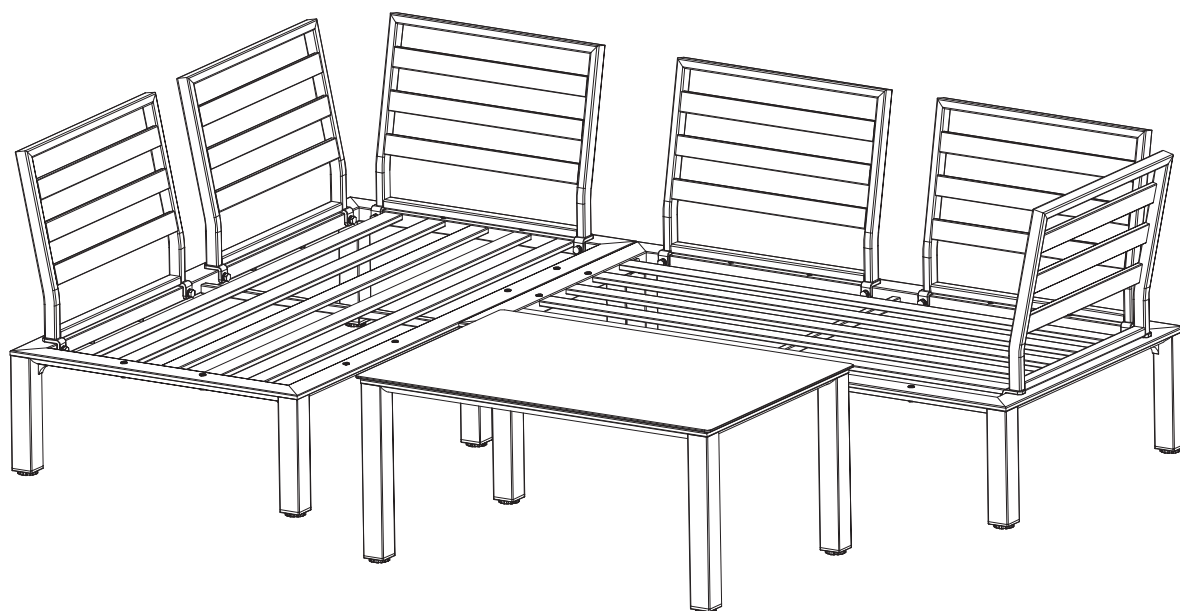


DE Aufbauanleitung  
EN Assembly Instruction  
FR Instructions de montage  
ES Instrucciones de montaje  
PT Instruções de montagem  
NL Montage instructies



# Widoo

Prod. Code 951768/957463

**DE Einfache Selbstmontage.**

Nur für den Hausgebrauch bestimmt. Bitte vorsichtig mit beweglichen Teilen umgehen, aufgrund möglicher Einklemmungsgefahr.

**WICHTIG, BITTE SORGFÄLTIG LESEN  
UND FÜR ZUKÜNFTIGE ZWECKE GUT  
AUFBEWAHREN.**

**EN Easy self-assembly.**

For domestic use only. Be careful of shear and squeeze risks during use.

**IMPORTANT, PLEASE READ  
CAREFULLY AND RETAIN FOR FUTURE  
REFERENCE.**

**FR A monter soi même.**

Utilisation domestique uniquement. Attention aux risques de cisaillement et de pincement en cours de manipulation.

**IMPORTANT, A CONSERVER POUR  
CONSULTATION ULTERIEURE, A LIRE  
SOIGNEUSEMENT.**

**ES Montaje sencillo.**

Para uso doméstico. Tener precaución de no pellizcarse durante su uso.

**ESTUDIE ATENTAMENTE EL MANUAL DE  
MONTAJE. CONSERVE SU MANUAL DE  
MONTAJE.**

**PT Facil montagem.**

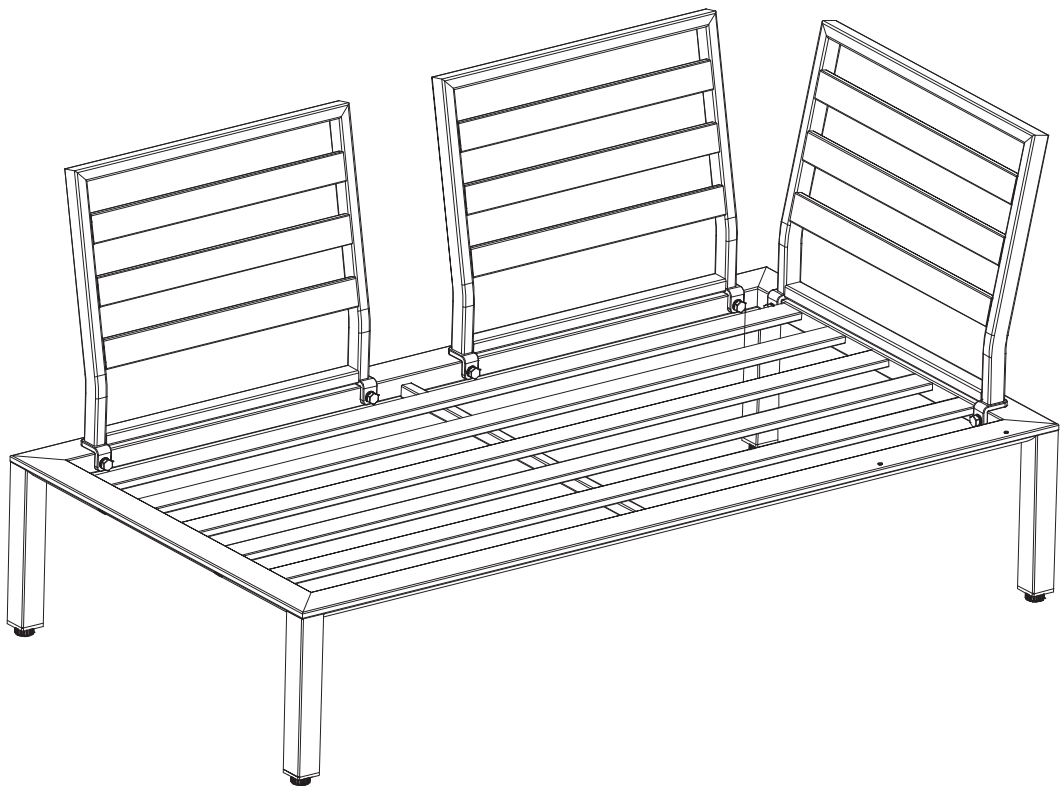
Para uso doméstico. Tenha cuidado para não beliscar durante o uso.

**LEIA ATENTAMENTE O MANUAL DE  
INSTALACAO. APERTAR DEPOS DE ALGUM  
TEMPO DO US**

**NL Makkelijk zelf samen te stellen.**

Alleen voor huishoudelijk gebruik. Behandel de onderdelen voorzichtig, er bestaat een risico op letsel.

**BELANGRIJK, LEES ALSTUBLIEFT  
ZORGZAAM EN BEWAAR VOOR  
TOEKOMSTIG GEBRUIK.**



**A**



**1x**

**B**



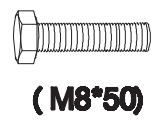
**3x**

**C**



**6x**

**D**



**6x**

**E**



**12x**

**F**

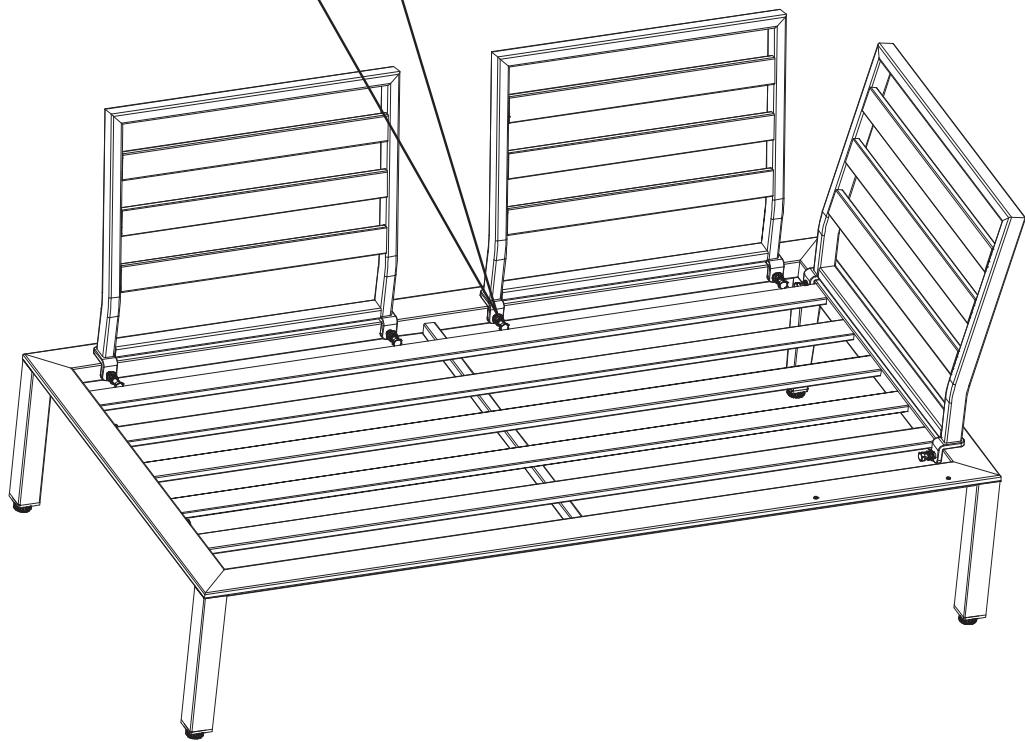
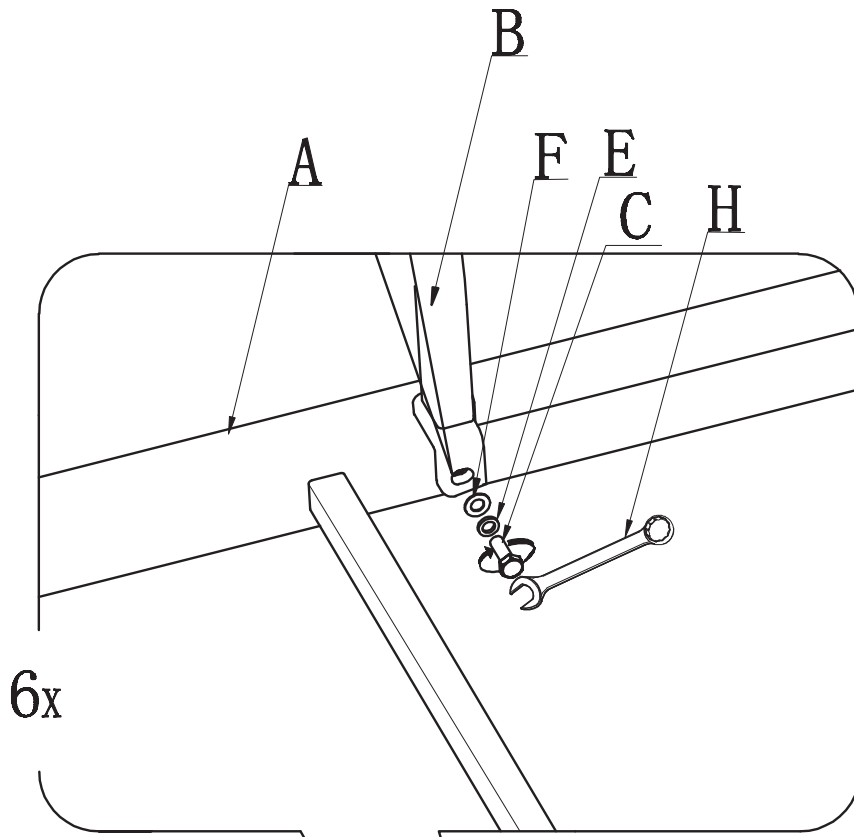


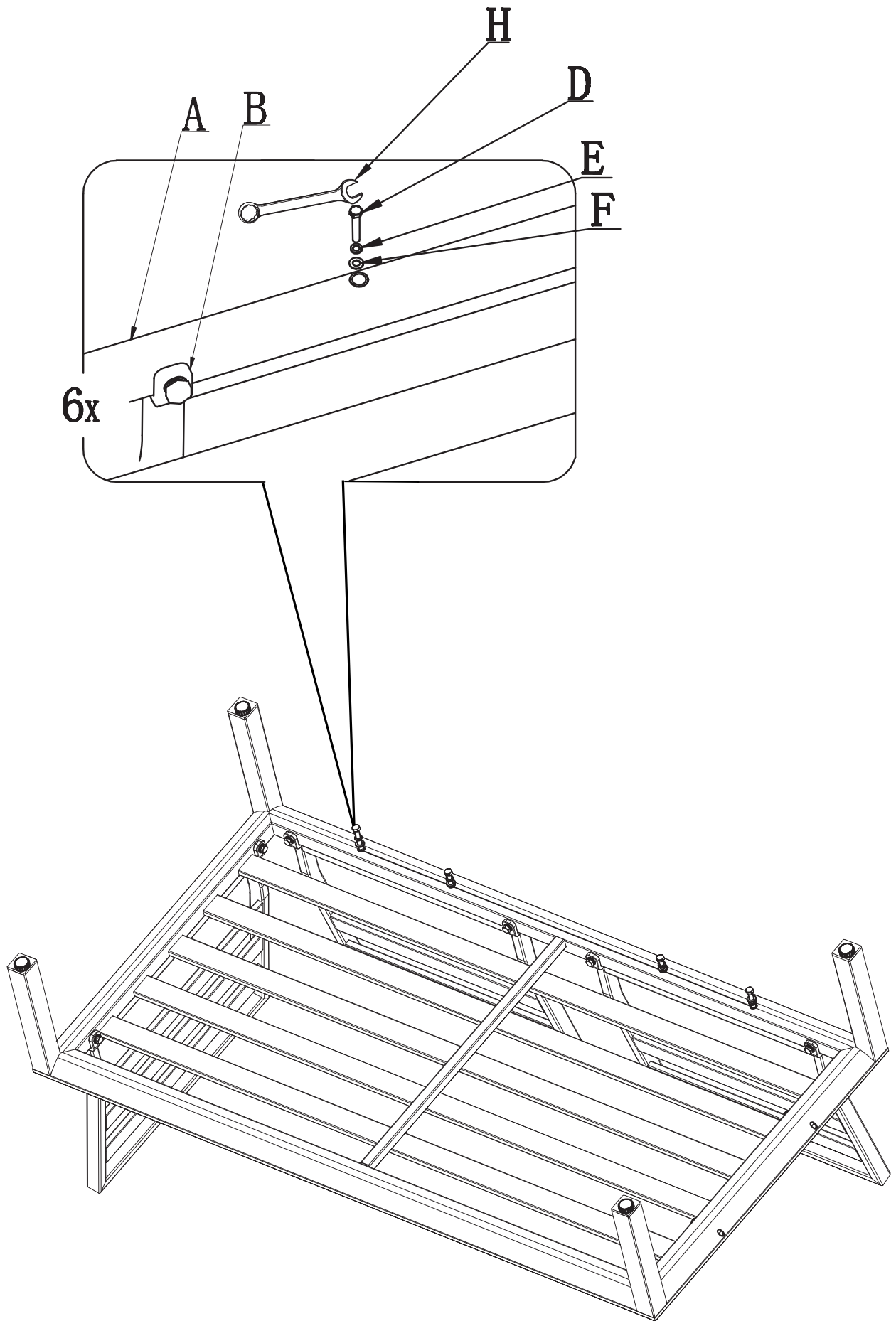
**12x**

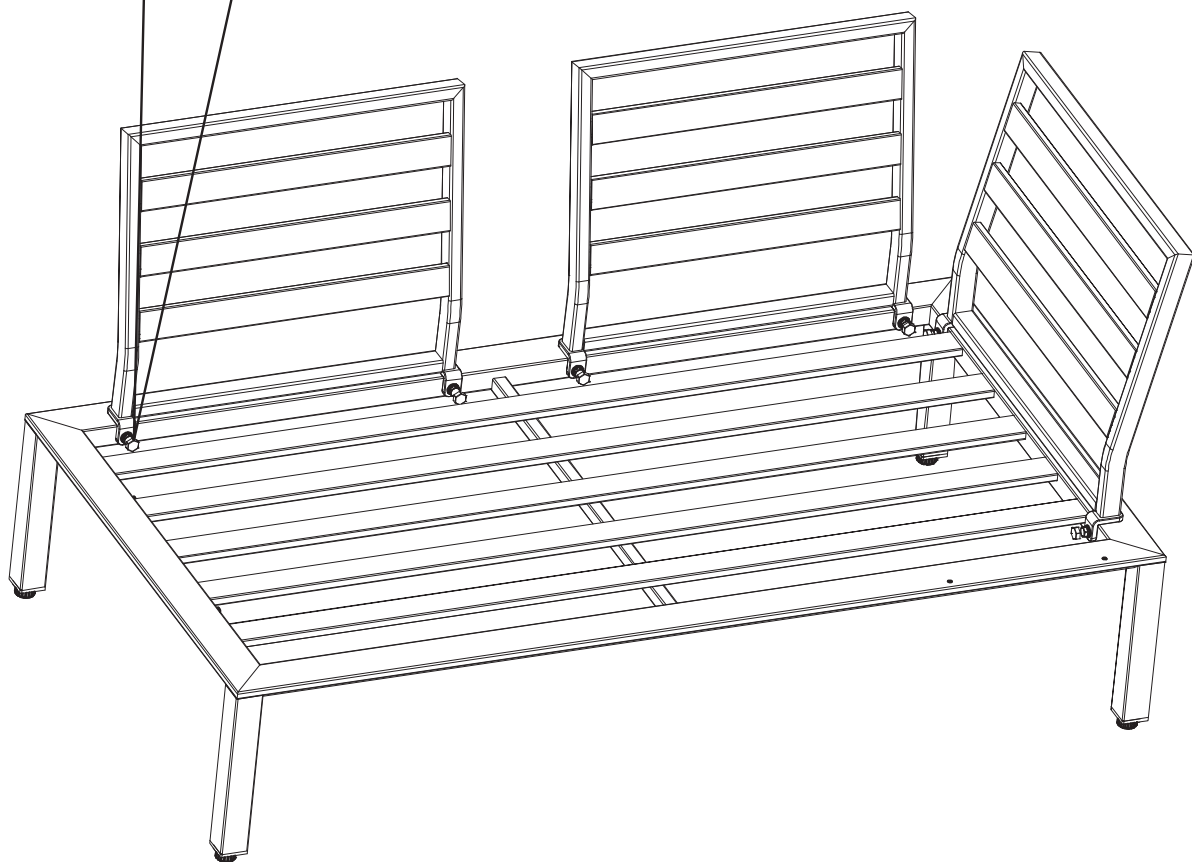
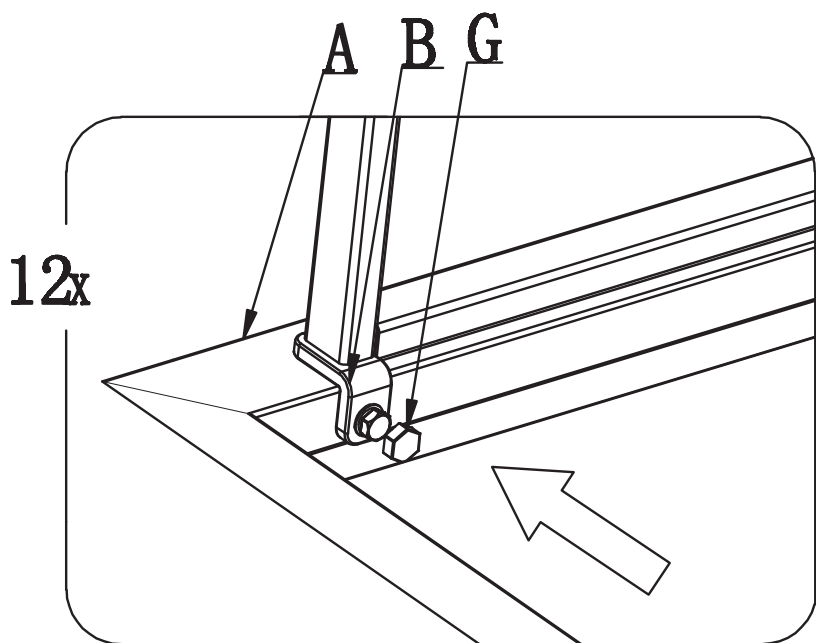
**G**

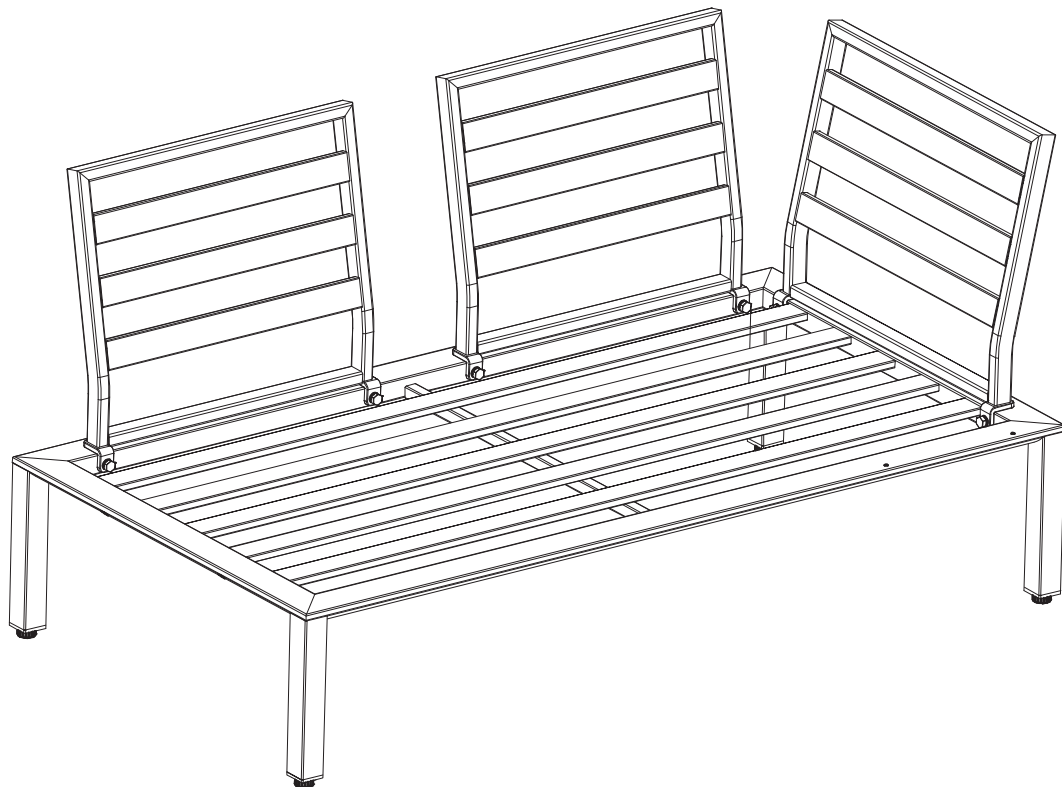


**12x**









**BITTE ZUNÄCHST ALLE SCHRAUBEN IN POSITION BRINGEN UND ANSCHLIESSEND FESTZIEHEN!**

**FIRST POSITION ALL OF THE SCREWS AND THEN TIGHTEN FULLY!**

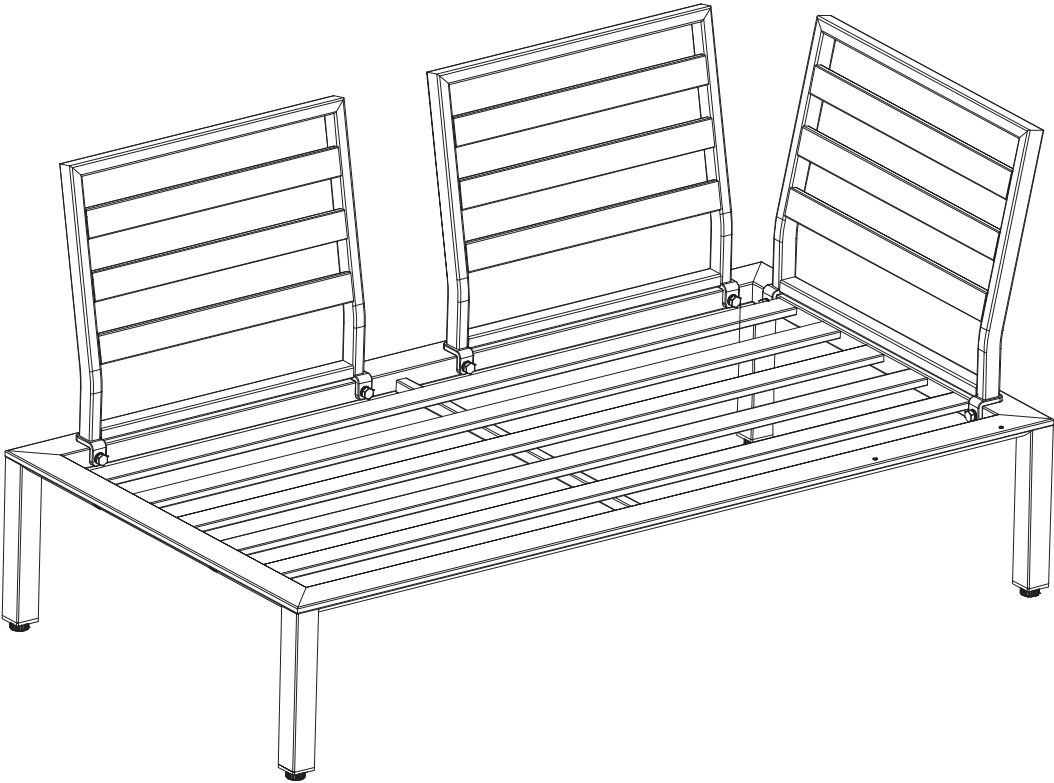
**VEUILLEZ TOUT D'ABORD POSER TOUTES LES VIS ET ENSUITE BIEN LES VISSER!**

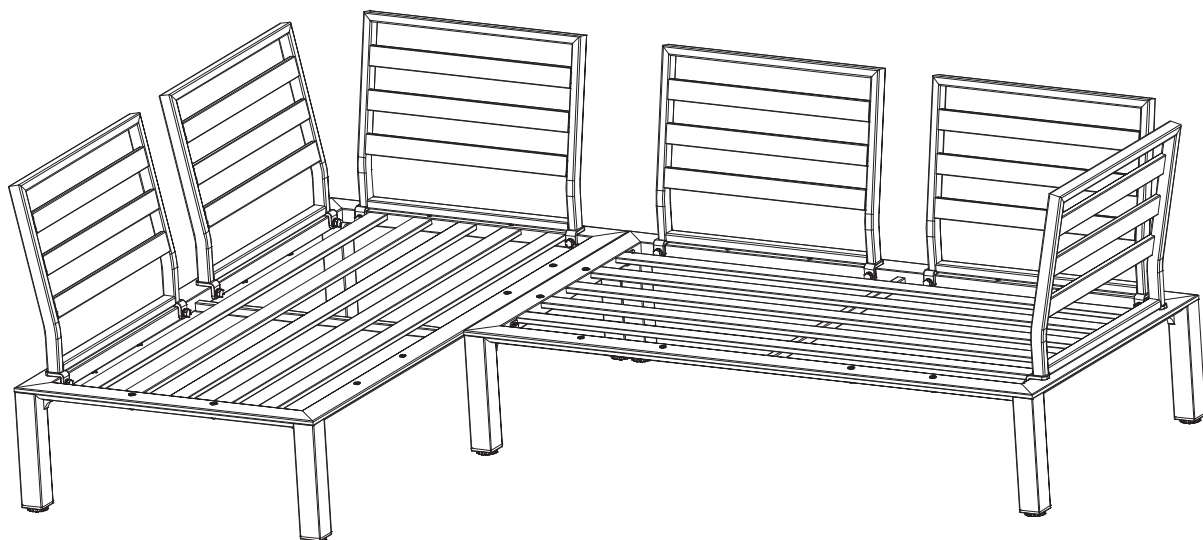
**POR FAVOR, COLOQUE PRIMERO LOS TORNILLOS Y LUEGO APRILOS!**

**EERST ALLE SCHROEVEN ZOALS AANGEGEVEN OP HUN PLAATS A ANBRENGEN, EN PAS DAARNA DEZE STEVIG VASTDRAAIEN!**

**SI PREGA DI DISPORRE PRIMA LE VITI E POI DI FISSARLE BENE!**





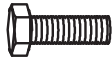


**A**



**2x**

**B**



(M8\*15)

**4x**

**C**



**4x**

**D**

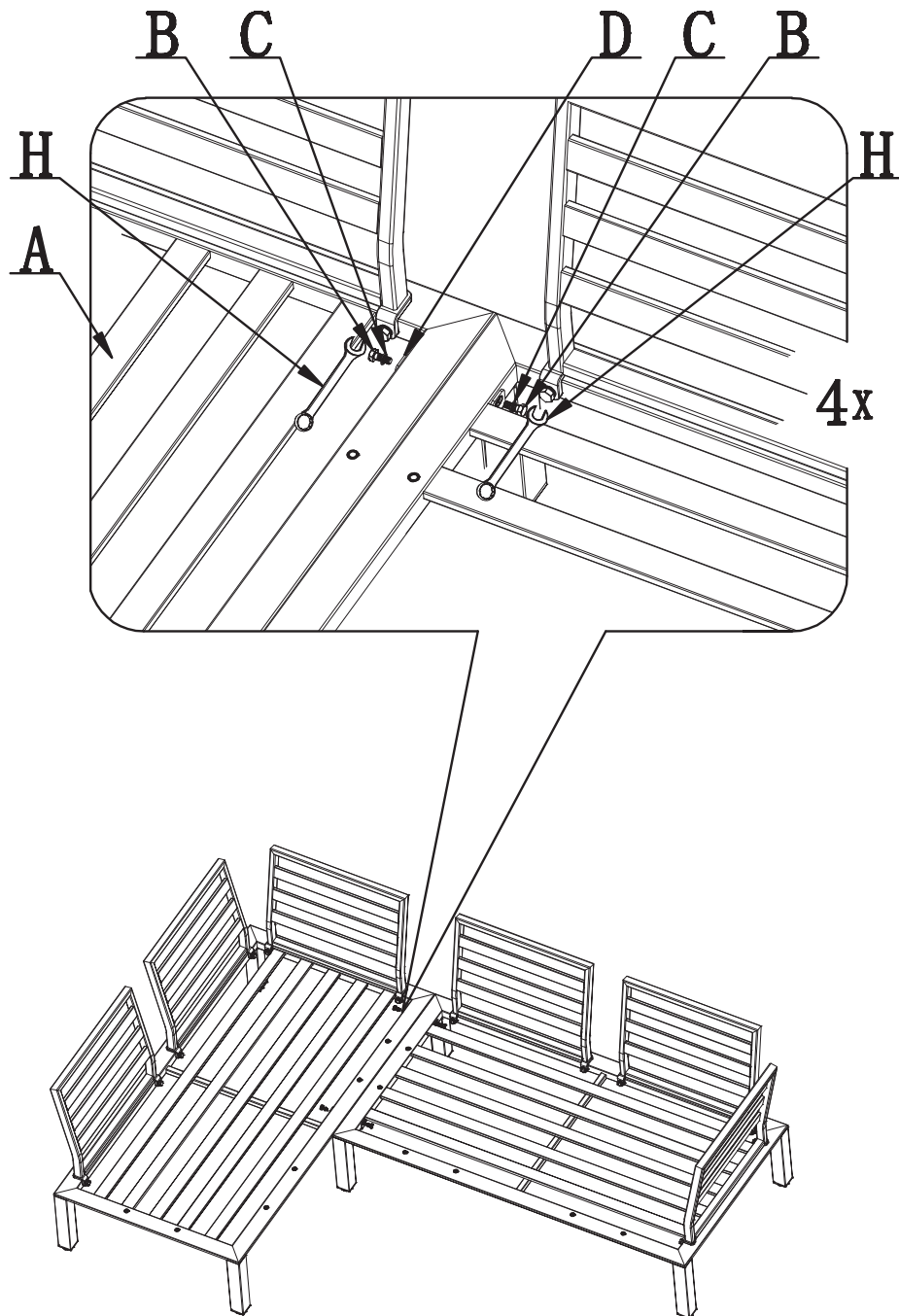


**2x**

**H**



**2x**



**BITTE ZUNÄCHST ALLE SCHRAUBEN IN POSITION BRINGEN UND ANSCHLIESSEND FESTZIEHEN!**

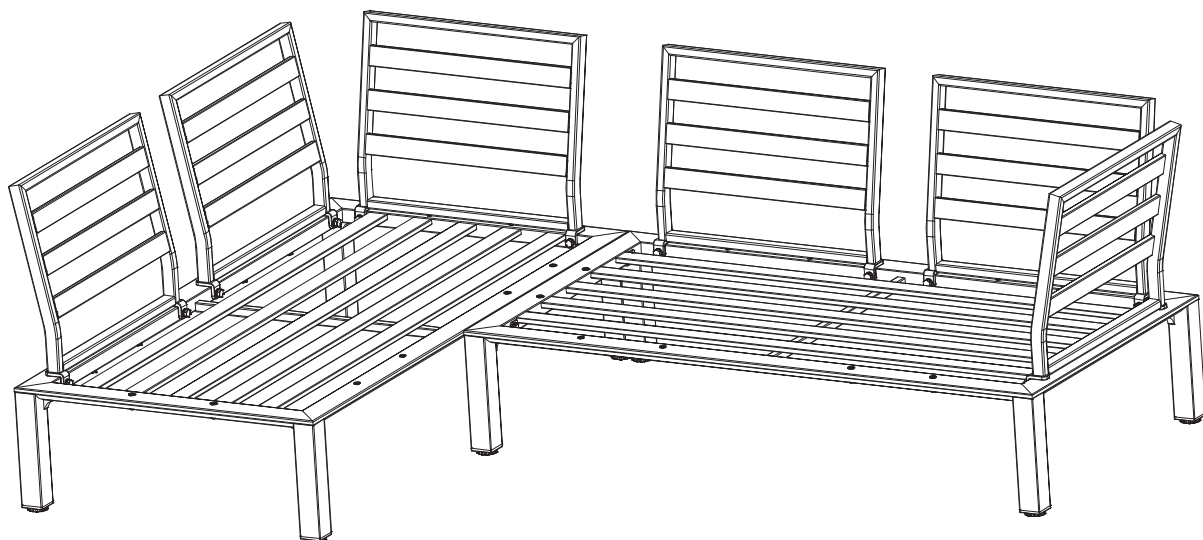
**FIRST POSITION ALL OF THE SCREWS AND THEN TIGHTEN FULLY!**

**VEUILLEZ TOUT D'ABORD POSER TOUTES LES VIS ET ENSUITE BIEN LES VISSER!**

**POR FAVOR, COLOQUE PRIMERO LOS TORNILLOS Y LUEGO APRUETELÓS!**

**EERST ALLE SCHROEVEN ZOALS AANGEGEVEN OP HUN PLAATS A ANBRENGEN, EN PAS DAARNA DEZE STEVIG VASTDRAAIEN!**

**SI PREGA DI DISPORRE PRIMA LE VITI E POI DI FISSARLE BENE!**



MWH GMBH  
Blindeisenweg 23  
41468 Neuss  
Germany

[www.mwh-dasoriginal.com](http://www.mwh-dasoriginal.com)  
[info@mwhgmbh.de](mailto:info@mwhgmbh.de)



Ce meuble de jardin se recycle,  
s'il n'est plus utilisable,  
déposez-le en déchèterie.  
Notice à trier.  
Pour en savoir plus:  
[www.consignesdetri.fr](http://www.consignesdetri.fr)