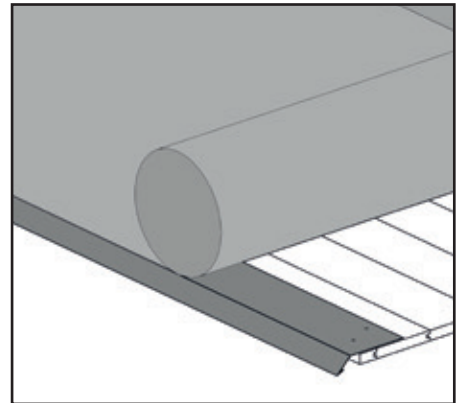
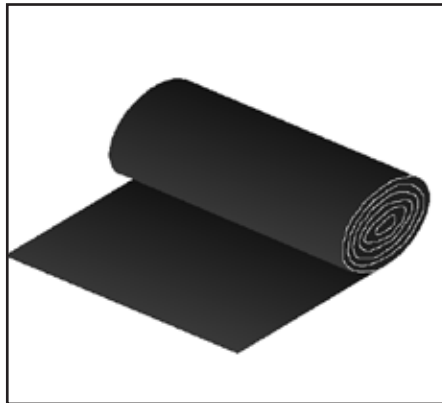
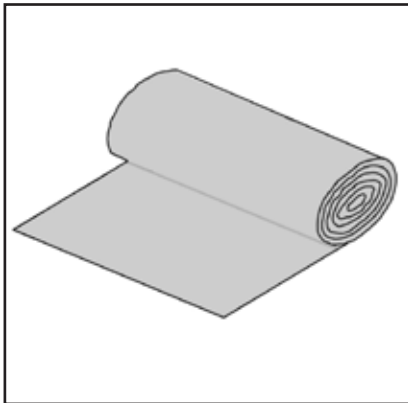




www.weka-holzbau.com

## Zubehör - selbstklebende Dachbahnen



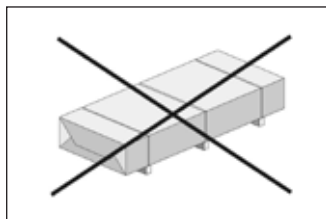
**Art.-Nr.:** 100.1040.05.00  
**Oberfläche:** Alu-kaschiert  
**Abbildungen:** A1 -A 3

**Art.-Nr.:** 100.1042.05.00  
**Oberfläche:** Besandet  
**Abbildungen:** B4 - B5

**Art.-Nr.:** 100.0210.04.00  
**Oberfläche:** Rinneneinhangblech  
**Abbildungen:** A1.1 & B4.1  
**Montage siehe**  
800.0286.18.54

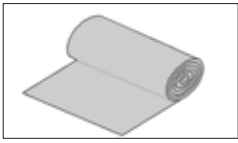
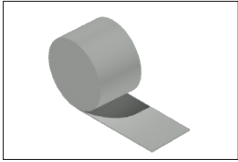
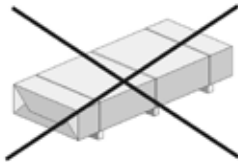
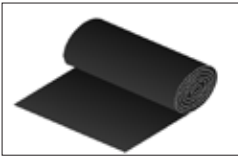
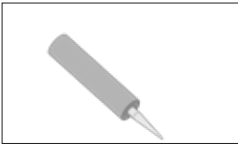
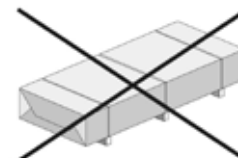
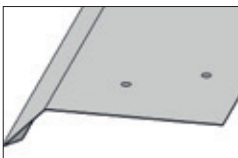
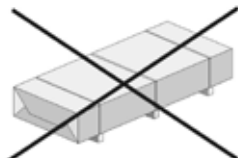
## Montage-, Bedienungs- und Wartungsanleitung

## Symbole /Symbols:

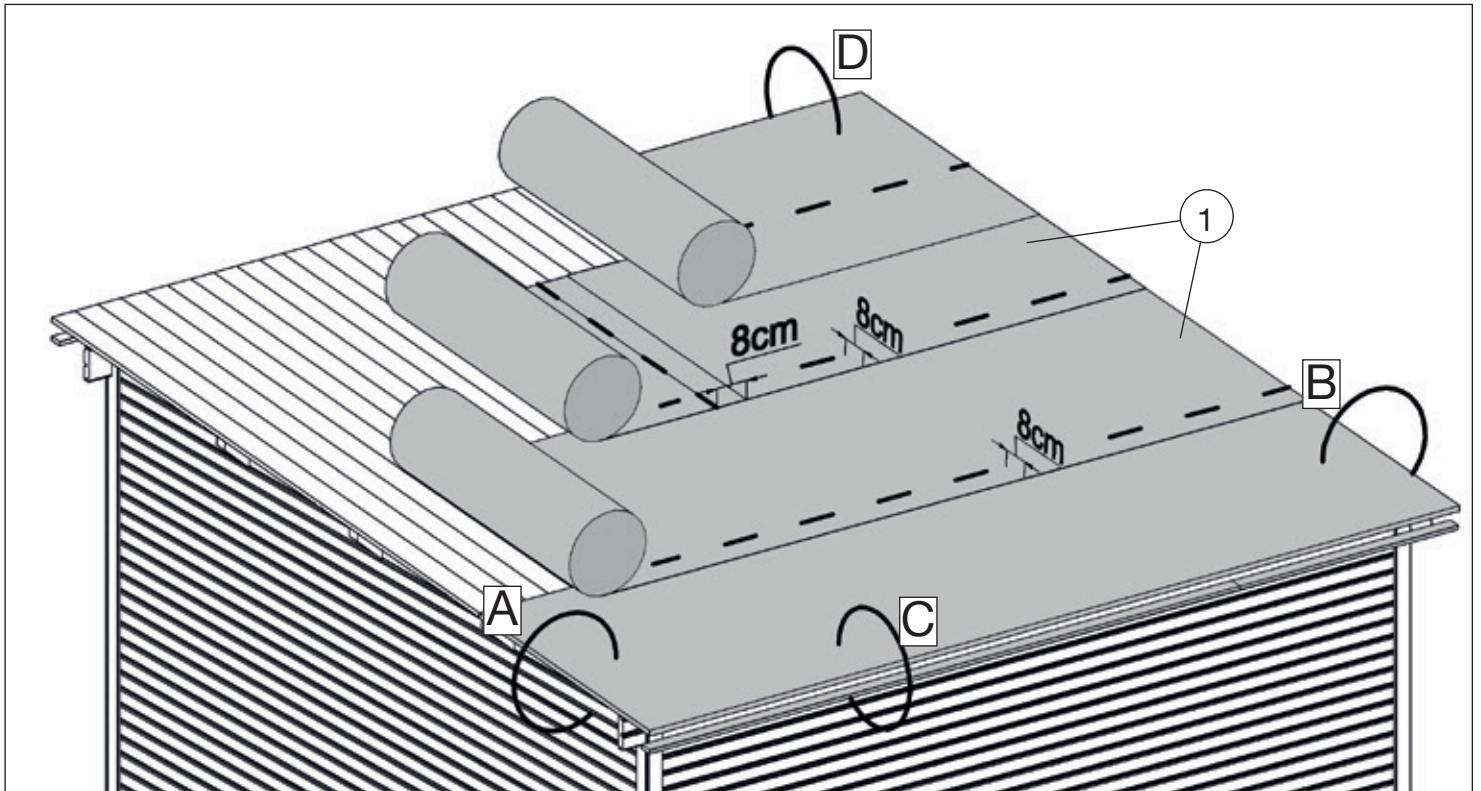


- DE - nicht im Lieferumfang enthalten!  
 EN - not included in scope of delivery!  
 FR - non compris dans la fourniture !  
 IT - non inclusi nella fornitura!  
 ES - ¡no incluido en el suministro!  
 HU - nem tartalmazza csomag!  
 NL - niet meegeleverd!  
 CS - není součástí dodávky!  
 HR - nije dio opsega isporuke!  
 SL - ni v obsegu dobave!  
 SK - nie je obsahom dodávky!

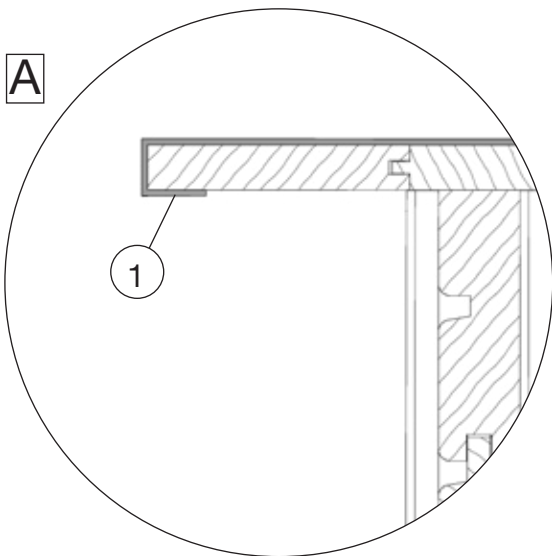
## Stückliste

Pos	100.1040.05.00 Art.-Nummer	Bild	Abmessung ( cm ) / Menge	Anzahl ( Stück)
①	100.1040.05.00		100 x 500	1
②	100.1040.10.10		10 x 1000	
Pos	100.1042.05.00 Art.-Nummer	Bild	Abmessung ( cm ) / Menge	Anzahl ( Stück)
③	100.1042.05.00		100 x 500	1
④	100.1042.05.10		290g	
Pos	100.1042.05.00 100.1040.05.00 Art.-Nummer	Bild	Abmessung ( cm ) / Menge	Anzahl ( Stück)
⑤	100.0210.04.00		11,5/4/200 2 Stück	

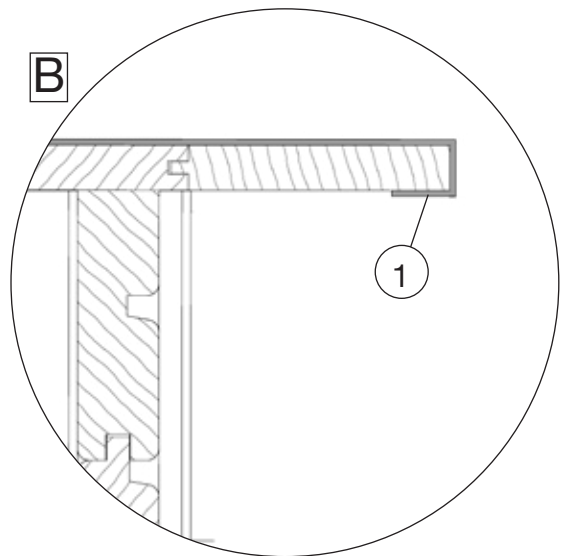
# A1



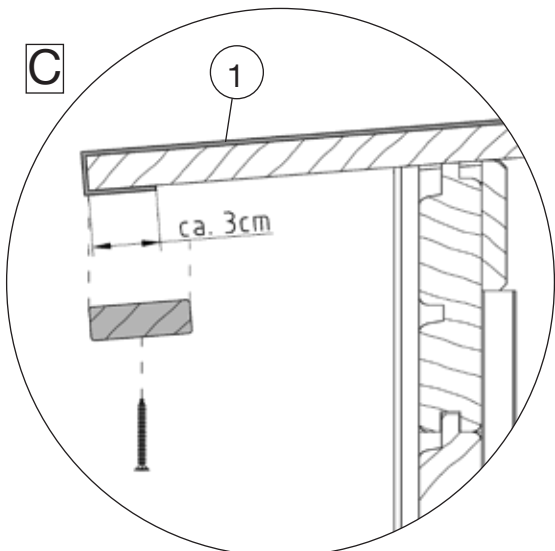
A



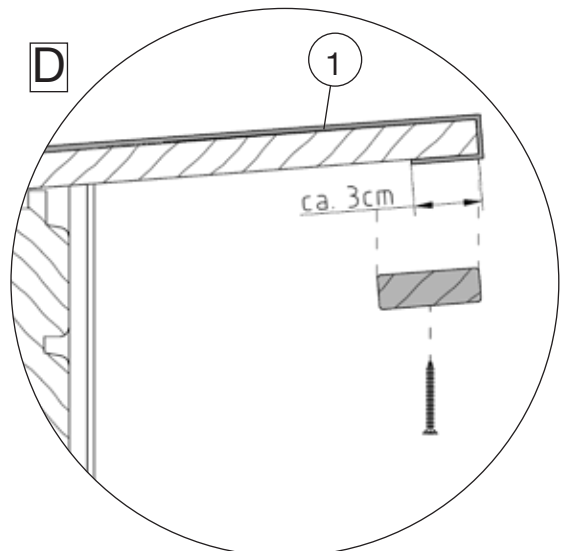
B



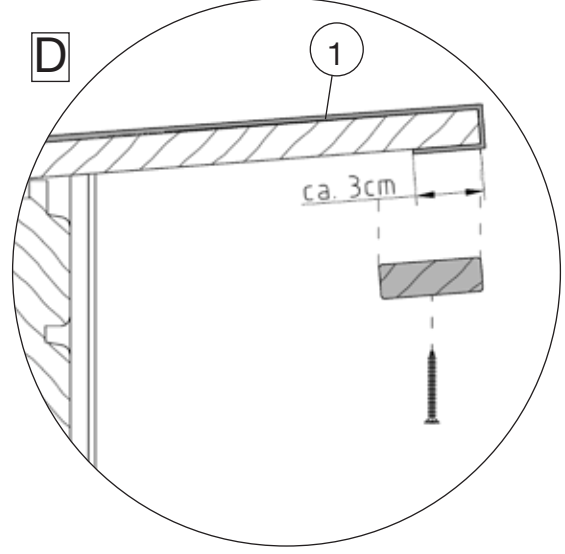
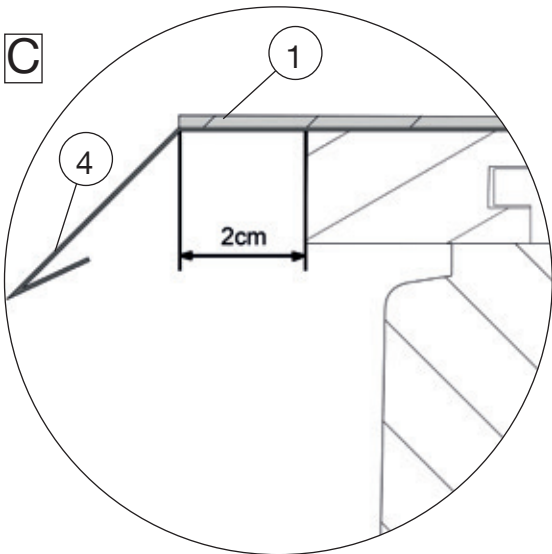
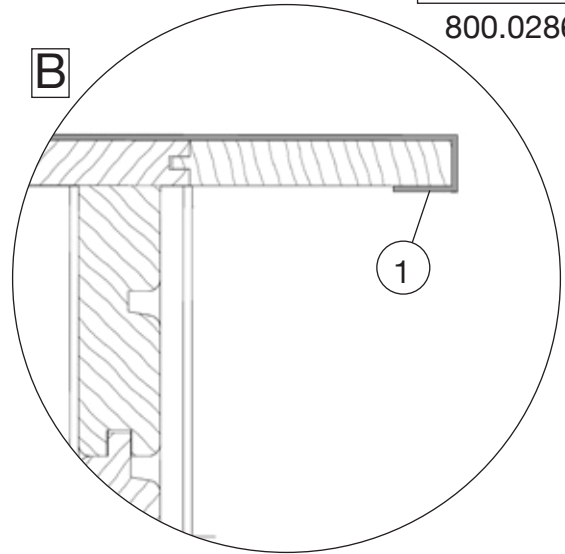
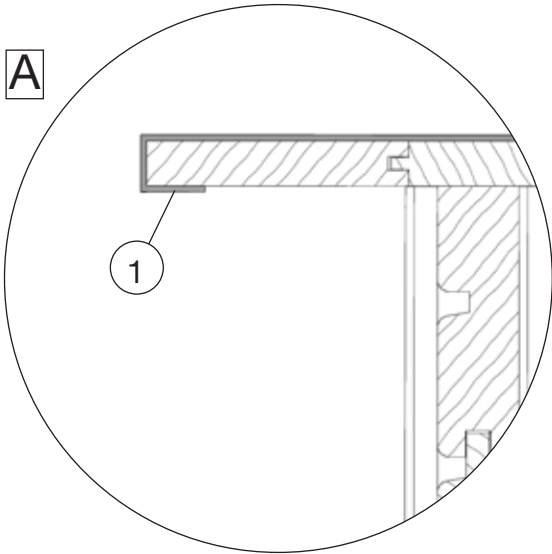
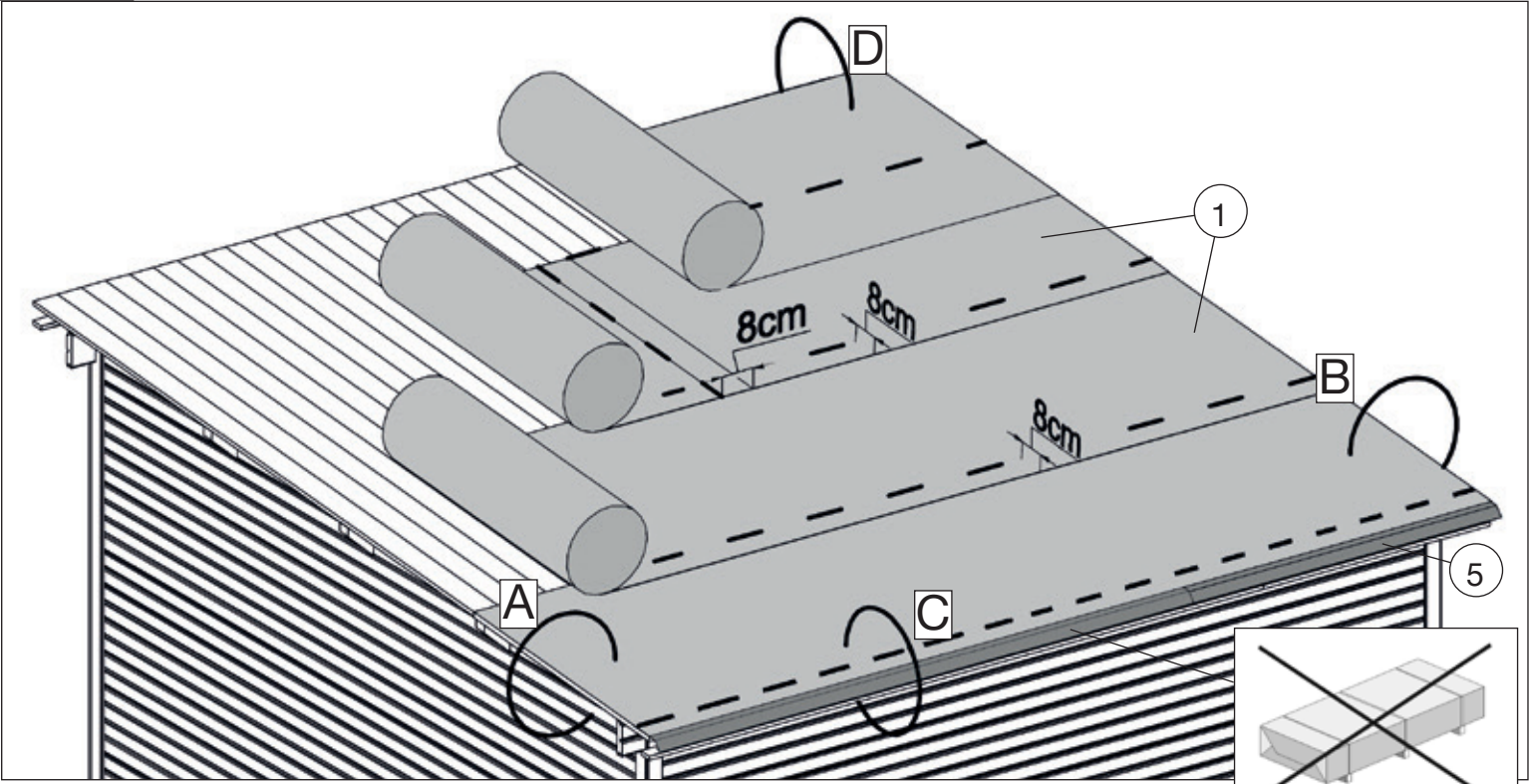
C



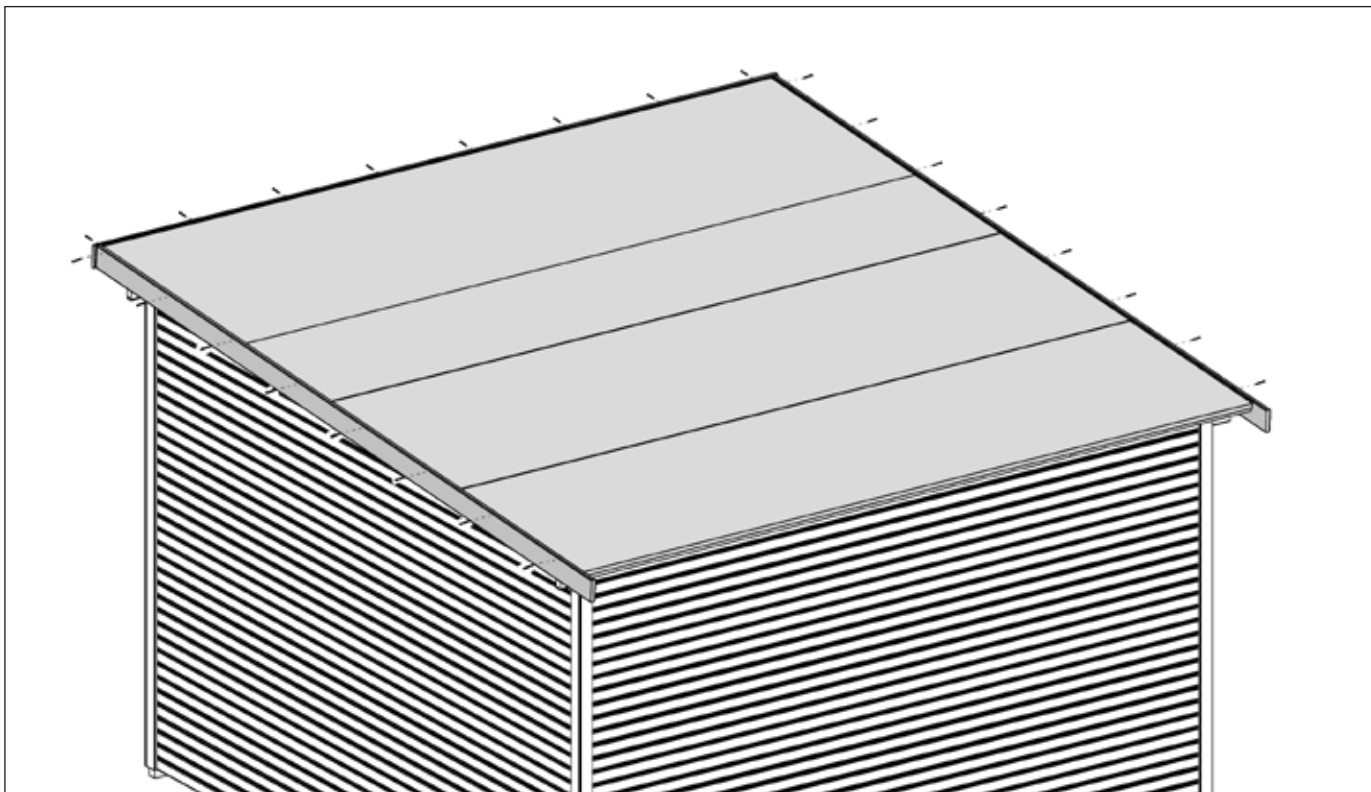
D



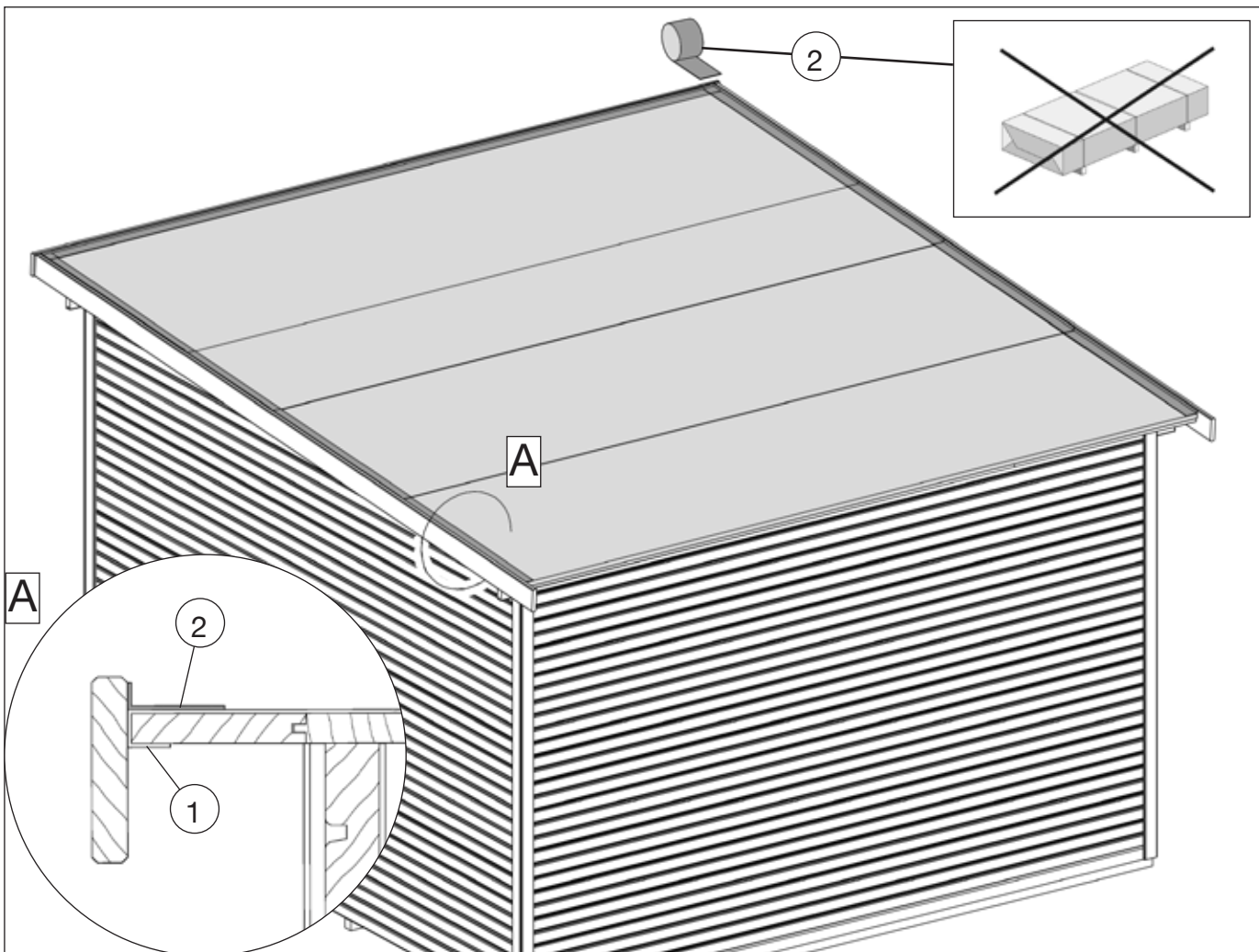
# A1.1



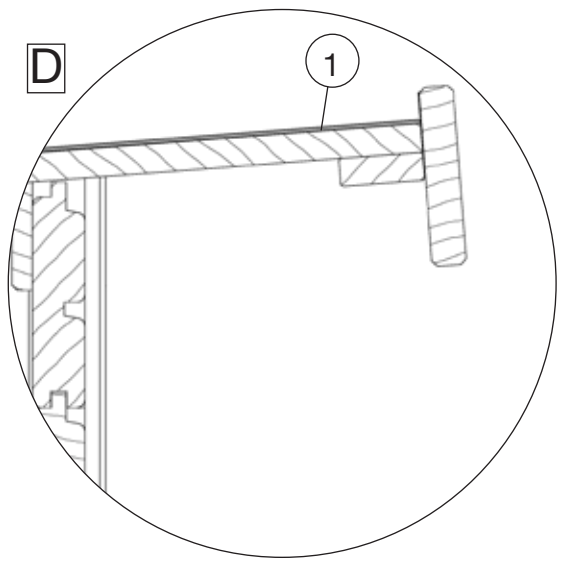
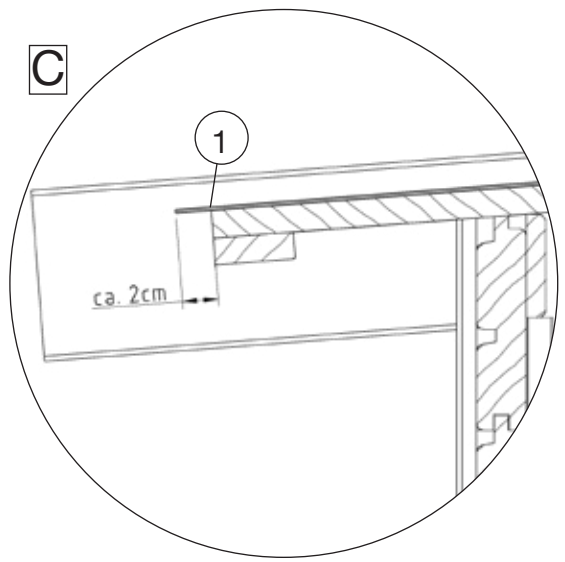
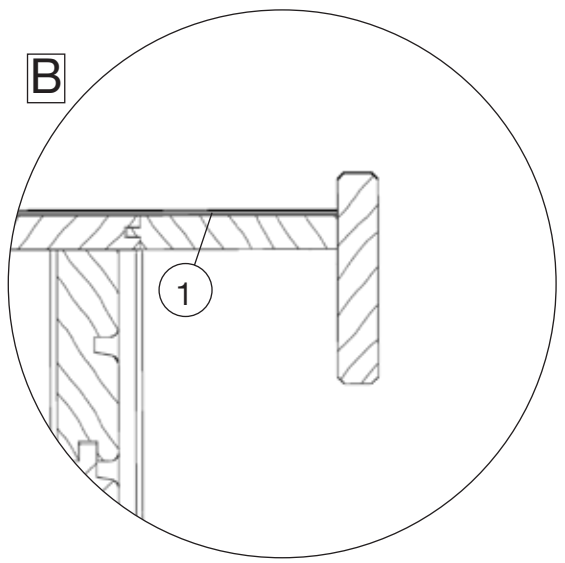
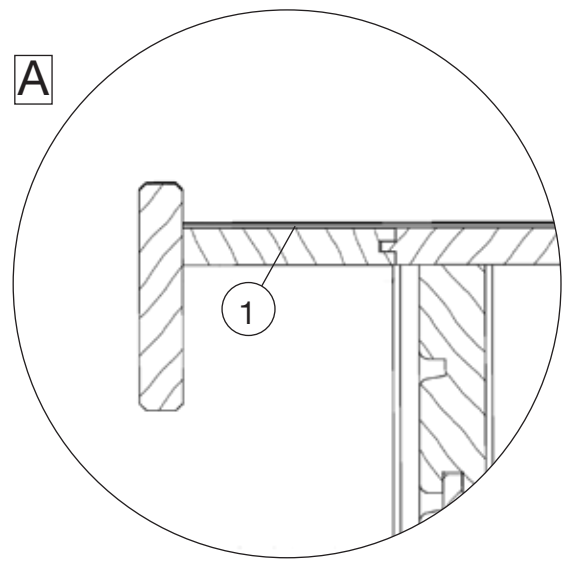
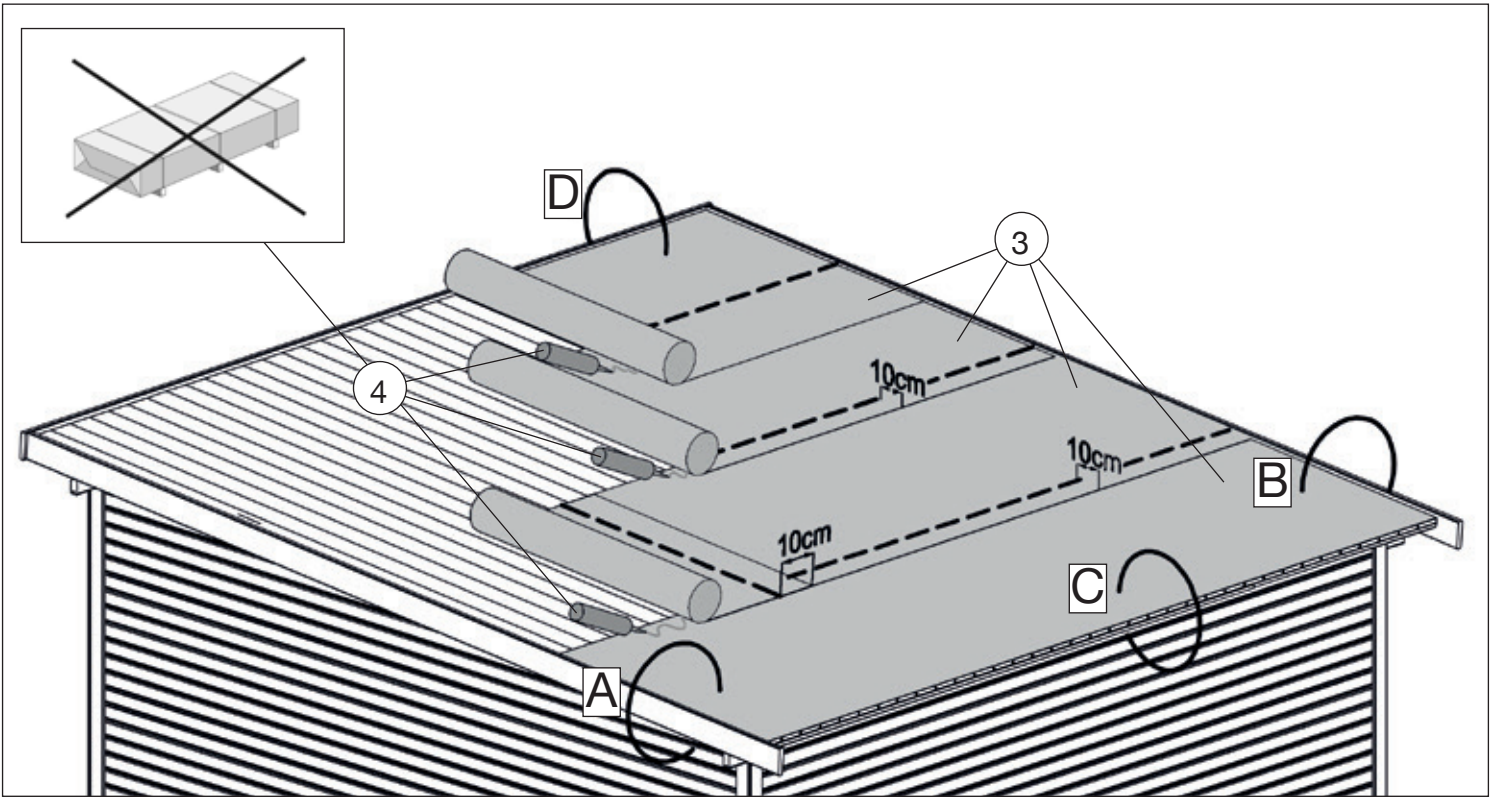
**A2**



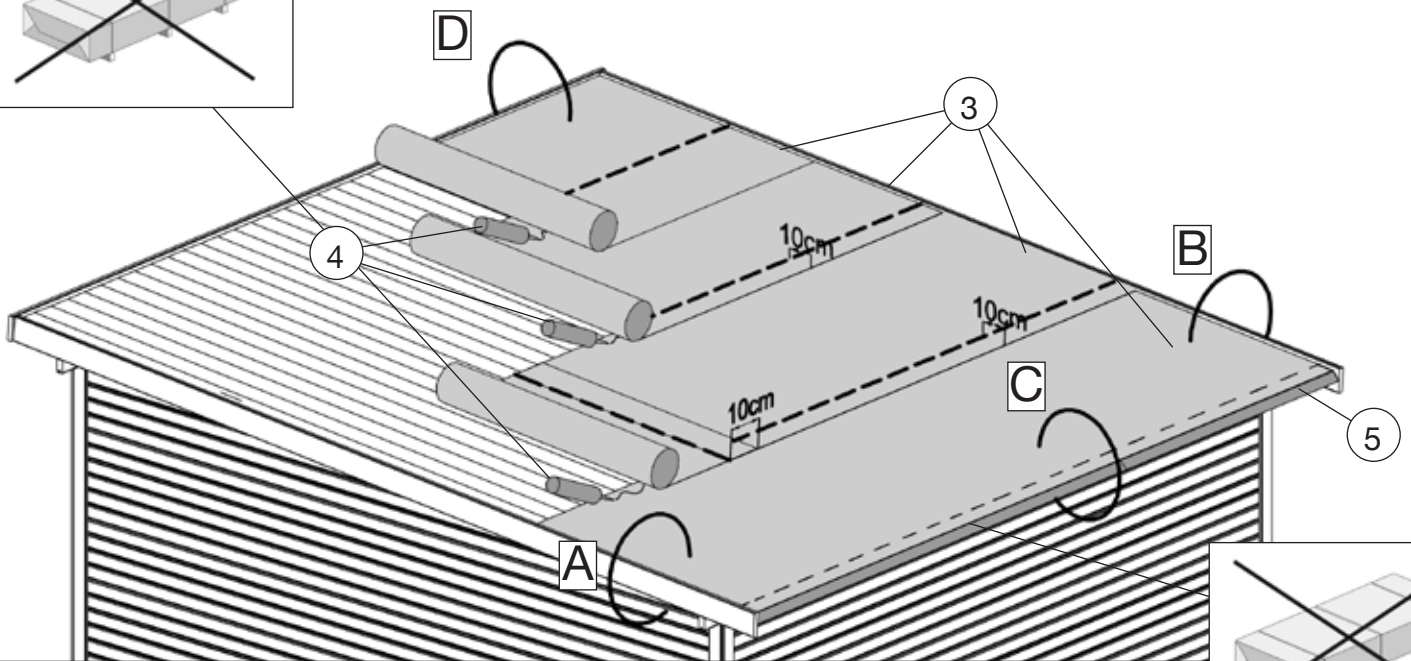
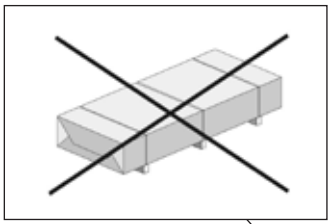
**A3**



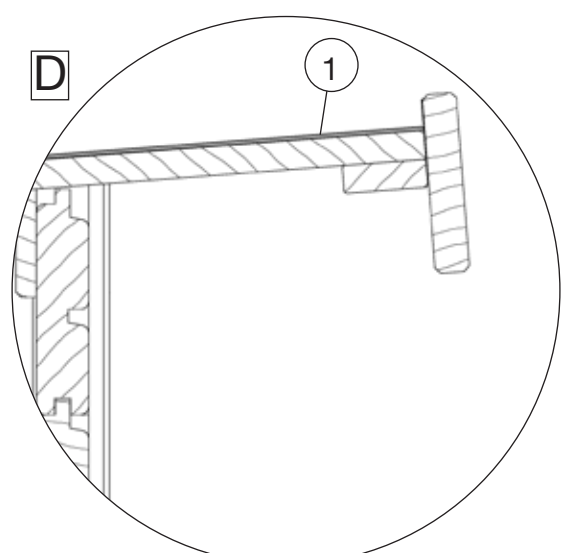
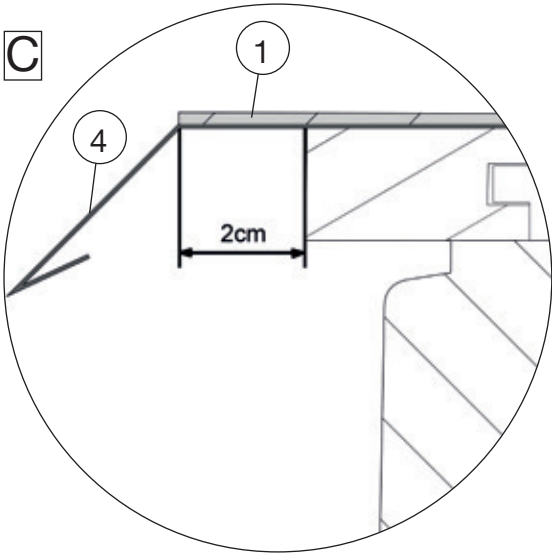
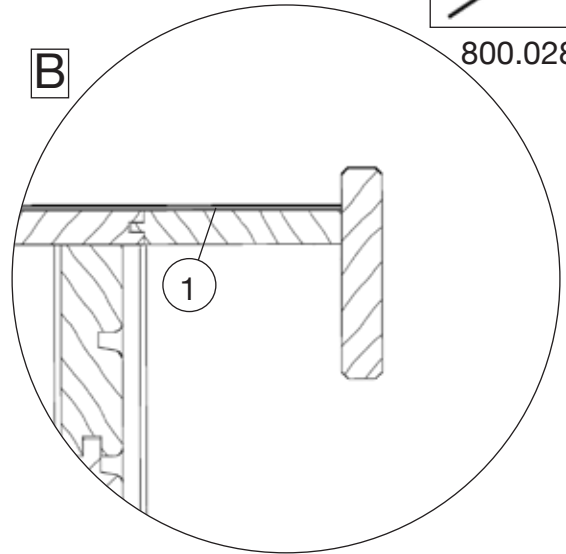
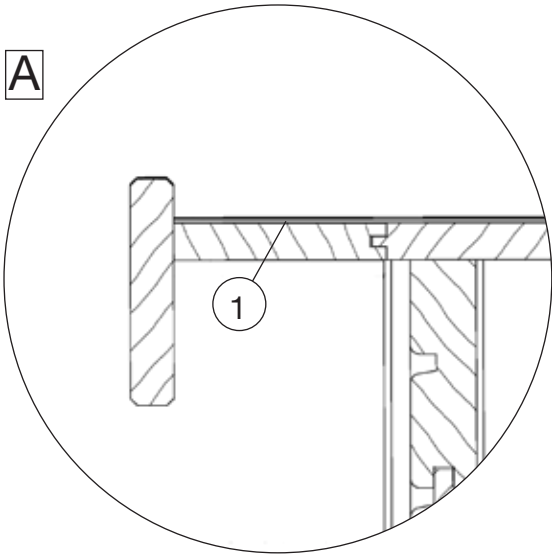
# B4



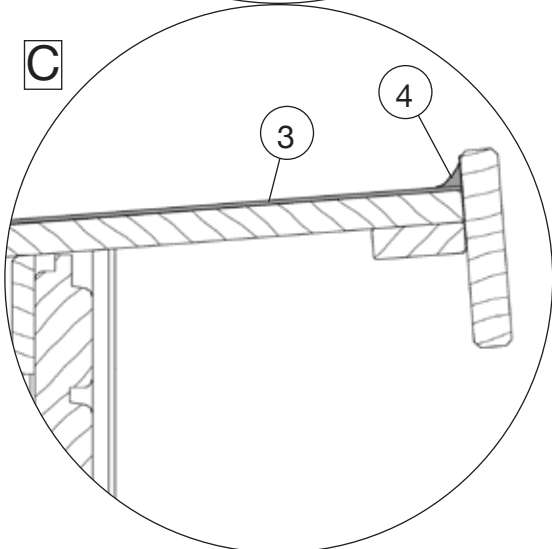
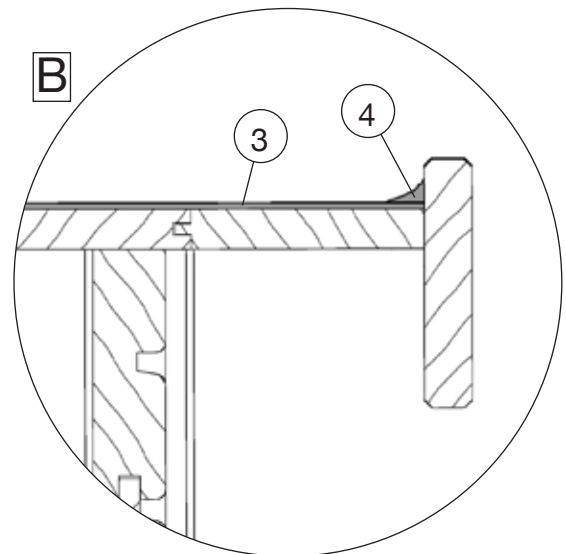
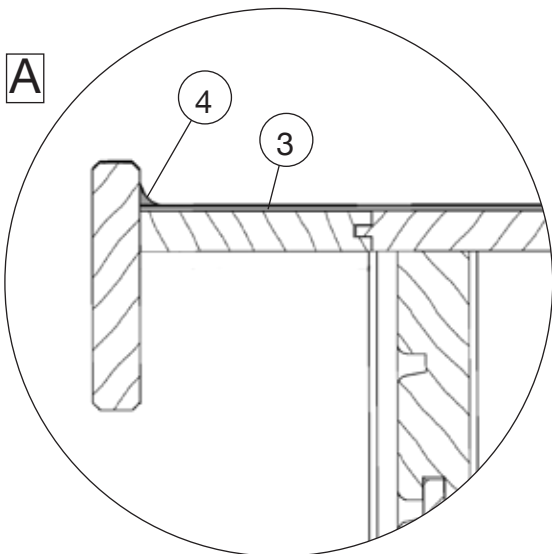
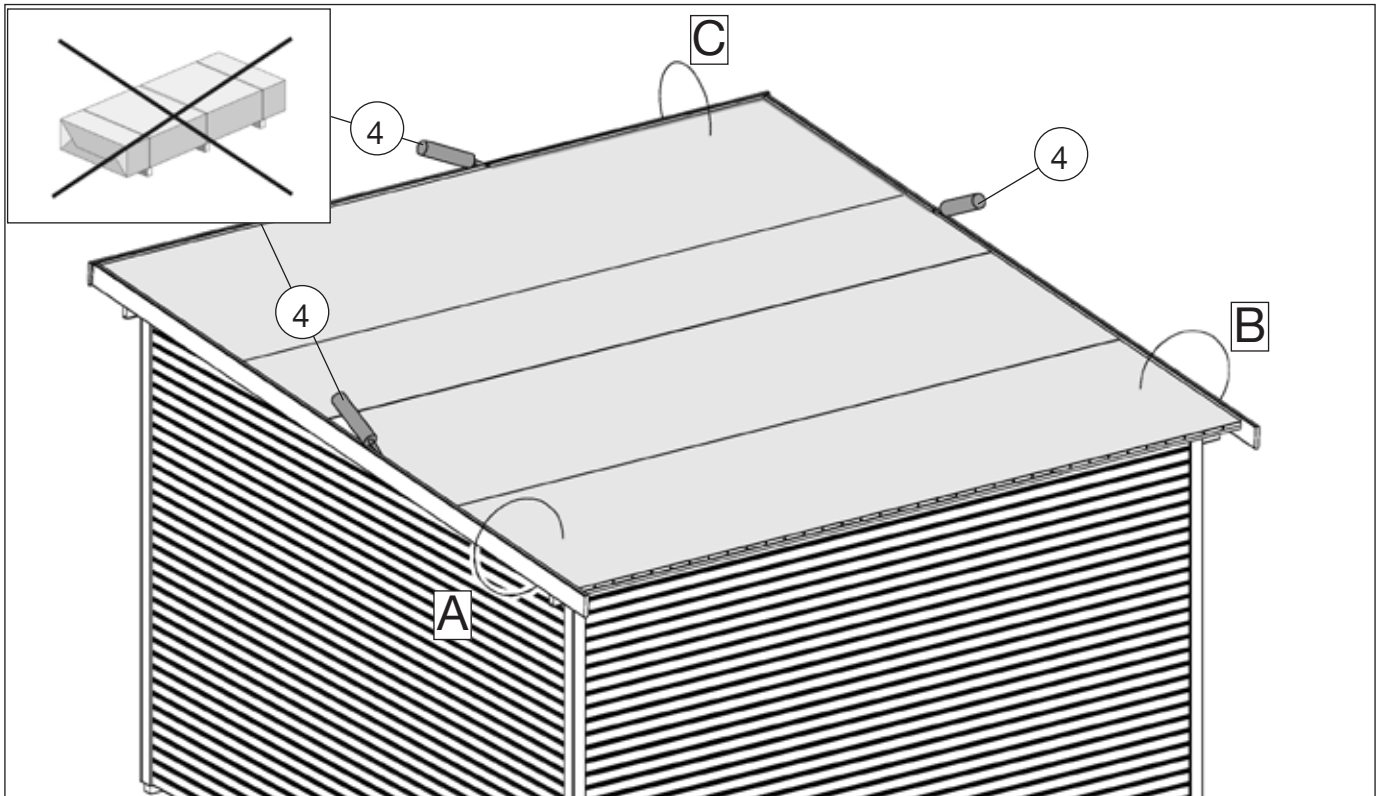
# B4.1



800.0286.18.54



# B5



## WEKA Holzbau GmbH

Johannesstr. 16, 17034 Neubrandenburg

Tel.: +49 (0)395 42908-0

Fax: +49 (0)395 42908-83

Mail: [info@weka-holzbau.com](mailto:info@weka-holzbau.com)

Web: [www.weka-holzbau.com](http://www.weka-holzbau.com)

MA Art.-Nr.: 800.0286.18.55