

SO WIRD'S WAS:

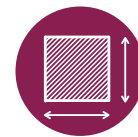
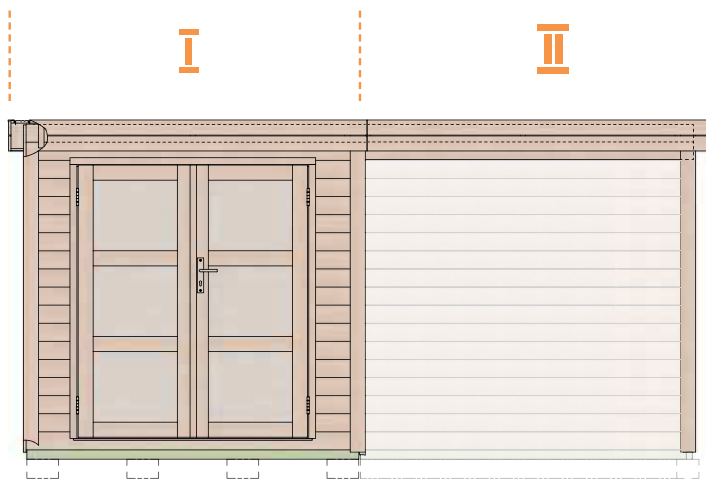


QR-Code scannen für weitere Informationen und Praxistipps

KIEHNHOLZ

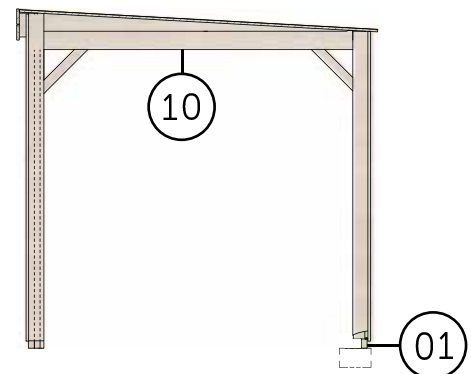
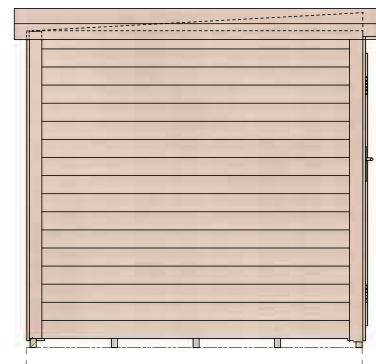
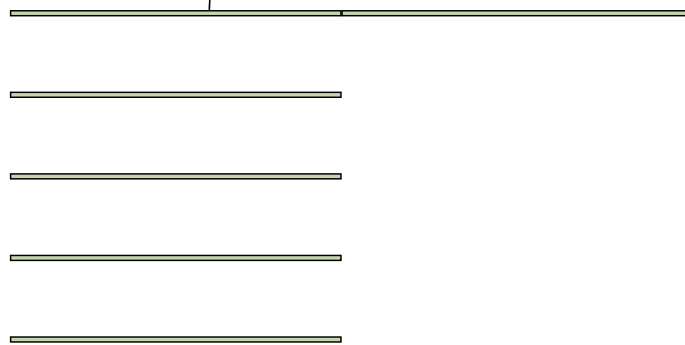
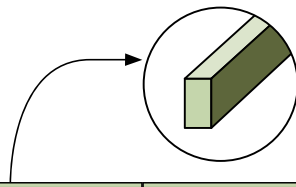
Systemlösungen aus Holz

KH 19-025 MONTAGEANLEITUNG



I = 2,10 x 2,10 m 4,4 m²

II = 2,10 x 2,10 m 4,4 m²



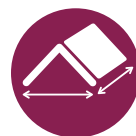
19 mm



1,94 m



2,06 m



4,46 x 2,30 m



10,1 m²



500 kg

KH 19-025

*Sehr geehrte Kundin, sehr geehrter Kunde,
danke für Ihre Kaufentscheidung.*

Bitte machen Sie sich schon vor der Montage mit der Aufbauanleitung vertraut und folgen Sie genau den Zeichnungen, Bauschritten und Erklärungen. So wird's perfekt und Sie haben lange Freude an Ihrem Blockbohlenhaus.

*Bei der Meldung eines **Garantiefalls** geben Sie bitte **den Garantiecode Ihres Hauses und die Teile- sowie die Artikelnummer** an.*

Bestimmte holzhandwerkliche Fähigkeiten sind für den Aufbau erforderlich. Berücksichtigen Sie die allgemeinen sowie Ihre örtlichen Bauvorschriften. Sollten besondere Anforderungen über unsere für dieses Haus verfügbare Statik hinaus bauamtlich verlangt werden, sind diese nicht in unserem Leistungsumfang enthalten. Dies betrifft auch die Fundamentierung.

SO WIRD'S WAS – IHR NEUES GARTENHAUS!

FUNDAMENT

Das A&O und Ihr erster Bauschritt. Optimal ist ein Streifen- oder Punktfundament; nur dann ist eine perfekte Unterlüftung Ihres Hauses und damit der optimale Schutz gegen Stauässe garantiert. Betonplatte / Pflaster können diesen Vorteil nur begrenzt bieten. Auf jeden Fall aber immer perfekt ausnivelliert, frostfrei und tragfähig.

BAUBEGINN

Bauteile trocken auspacken und als erstes anhand der Teileliste die Vollständigkeit und die Unversehrtheit überprüfen. Bei Reklamationen Teile mit Angabe Garantiecode sowie Teile- und Artikelnummer bei Ihrem Markt nachbestellen. Keine beschädigten Bauteile verbauen. Hilfreich: jetzt schon die Teile nach Wänden und Bauschritten sortieren. Immer zuverlässig vor Nässe schützen.

AUFBAU

Bitte genau der Aufbauanleitung folgen. Bei dieser Konstruktionen werden die Wandbohlen nach Aufbau miteinander verbunden, um dem natürlichen ‚arbeiten‘ des Holzes entgegenzuwirken. Hierzu dienen Eckpfosten und auch die Rahmen der Elemente werden mit jeder Wandbohle verbunden.



SO WIRD'S WAS – IHR NEUES GARTENHAUS!

HOLZSCHUTZ Ihr Haus ausschließlich erst nach fertigem Aufbau (umgehend) behandeln. Offenporige, pigmentierte Lasuren (keine farblosen!) sind ideal. Immer mit Holzschutz-Grundierung, außen und besonders im Bodenbereich, vorbehandeln. Gilt auch bei Verwendung deckender, atmungsaktiver Farben. Ausschließlich für den Außenbereich bestimmte Farben verwenden (niemals Lacke!). Herstellerangaben beachten.

BESONDERHEIT WANDBOHLLEN

Naturholz ‚arbeitet‘ in der Witterung mit unterschiedlichen Temperaturen und Feuchtigkeit doch immer – auch guter Holzschutz und das vernageln der Wände kann dies nie ganz verhindern. Es kommt also zu natürlichen Verformungen, das Holz ‚wächst‘ und ‚schrumpft‘, von den Wandbohlen bis hin zu den Tür- und Fensterelementen. Besonders wichtig: passgenaues und sorgfältiges einbauen des Türrahmens und der Türblätter. Dennoch ist auch hier eine 100%ige und zuverlässig dauerhafte Passgenauigkeit kaum zu erreichen. Bei Bedarf nachjustieren.

BAUBEGINN

Die Fundamenthölzer auf Fundament nach Plan Seite 4 Zeichnung A und Maßen Seite 5 Zeichnung B auslegen. Noch nicht befestigen. Nun den ersten Wandbohlenkranz aus 4 Wandbohlen und den 4 Eckpfosten (entscheidend wichtig!) maßgenau (!) montieren. Diesen Wandbohlenkranz auf die Fundamenthölzer aufsetzen und nach Zeichnung exakt ausrichten. Stimmen alle Maße? Wände exakt rechtwinklig? Tropfkanten richtig? Dann erste Bodendielen unter Eckposten Seitenwand platzieren und nun die Fundamenthölzer auf dem Fundament befestigen, gefolgt vom ersten Wandbohlenkranz.

FUSSBODEN

Jetzt die Bodendielen einlegen. Auf stabile Auflage und Befestigung der Profile achten. Profile nicht zu stramm, sondern mit etwas ‚Spiel‘ Nut-in-Feder verlegen, damit das Holz bei Temperatur- und Feuchtigkeitswechsel ‚arbeiten‘ kann. Letzte Dielen zum schließen der Fläche ggfs. besäumen und unter Eckpfosten einschieben.

DACHFLÄCHE

Pfetten bündig in die Giebel einsetzen, dann Montage der Dachprofile sicher und tragfähig. Diese ebenfalls mit etwas ‚Spiel‘ Nut-in-Feder.

TÜR

Montage der Türflügel erst nachdem der Rahmen passgenau ausgerichtet ist. Sind die Türflügel gängig, auch den Türrahmen mit den Wandbohlen verbinden. Mit Fensterrahmen ebenso verfahren. Aufgrund des ständigen ‚arbeiten‘ des Holzes ist hier eine 100%ige und zuverlässig dauerhafte Passgenauigkeit kaum zu erreichen. Bei Bedarf Türrahmen nachjustieren durch lösen der Schraubverbindungen mit den Wandbohlen, neu ausrichten und wieder fixieren.

DACHEINDECKUNG

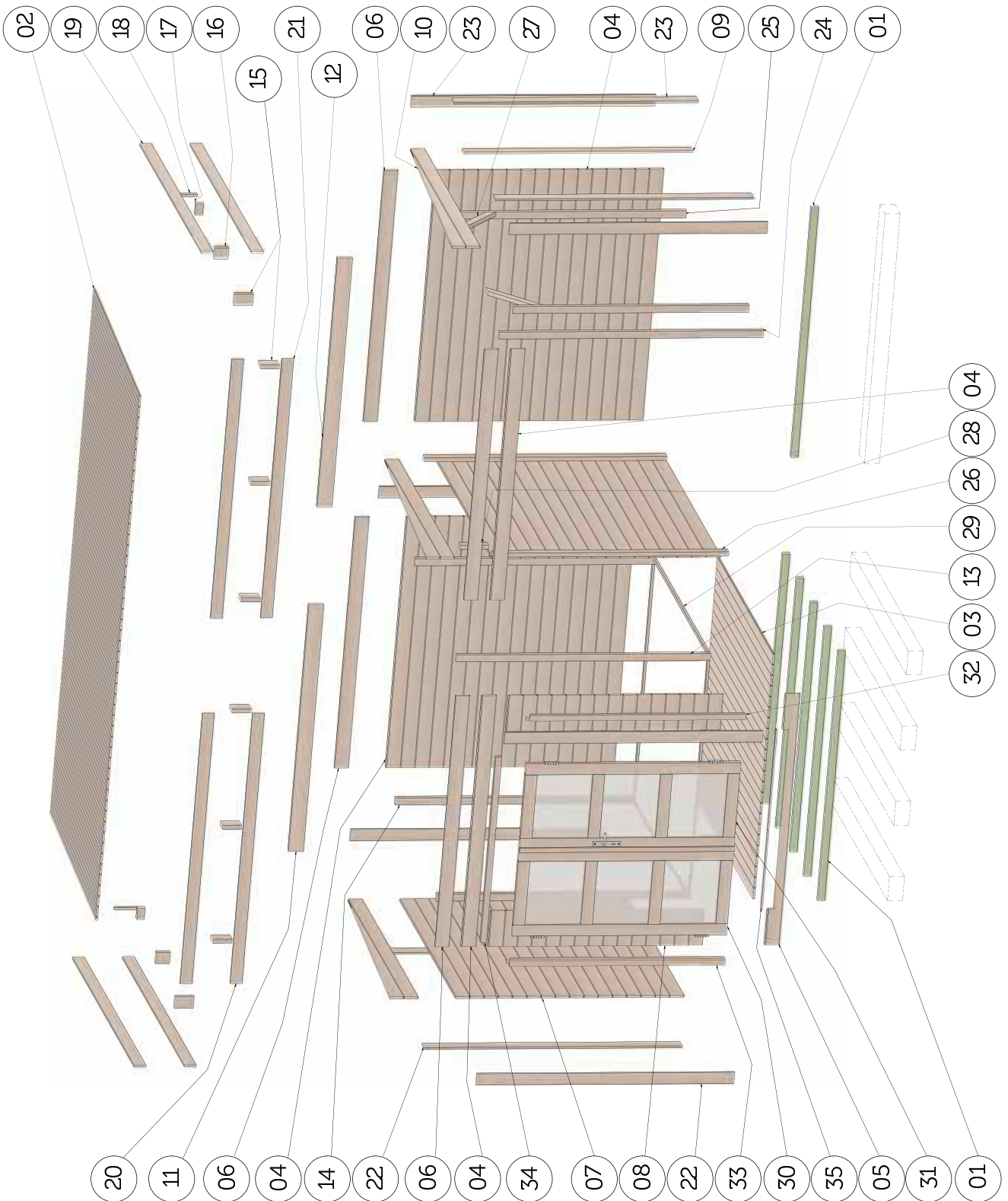
Die Kranzbretter schließen die Dachfläche zur Vorderwand bündig und zu den Seitenwänden erhöht ab, die Rückseite bleibt zur Anbringung einer Dachrinne (mit Traufblech) offen. Das flache Dach verlangt eine hochwertige Eindeckung, bei der auch die Kranzbretter z.B. durch Ortbleche oder Traufbleche vor Nässe geschützt werden und so eine verbundene und sicher geschlossene Dachfläche entsteht. Nur geeignete Eindeckungssysteme wie Schweißbahn mit Ort- und Traufblechen verbauen oder z.B. Folien-Systeme wie EPDM oder KSK.

PFLEGE

regelmäßig Sichtkontrolle, nachlasieren, Staunässe vermeiden, Türelemente nachjustieren.

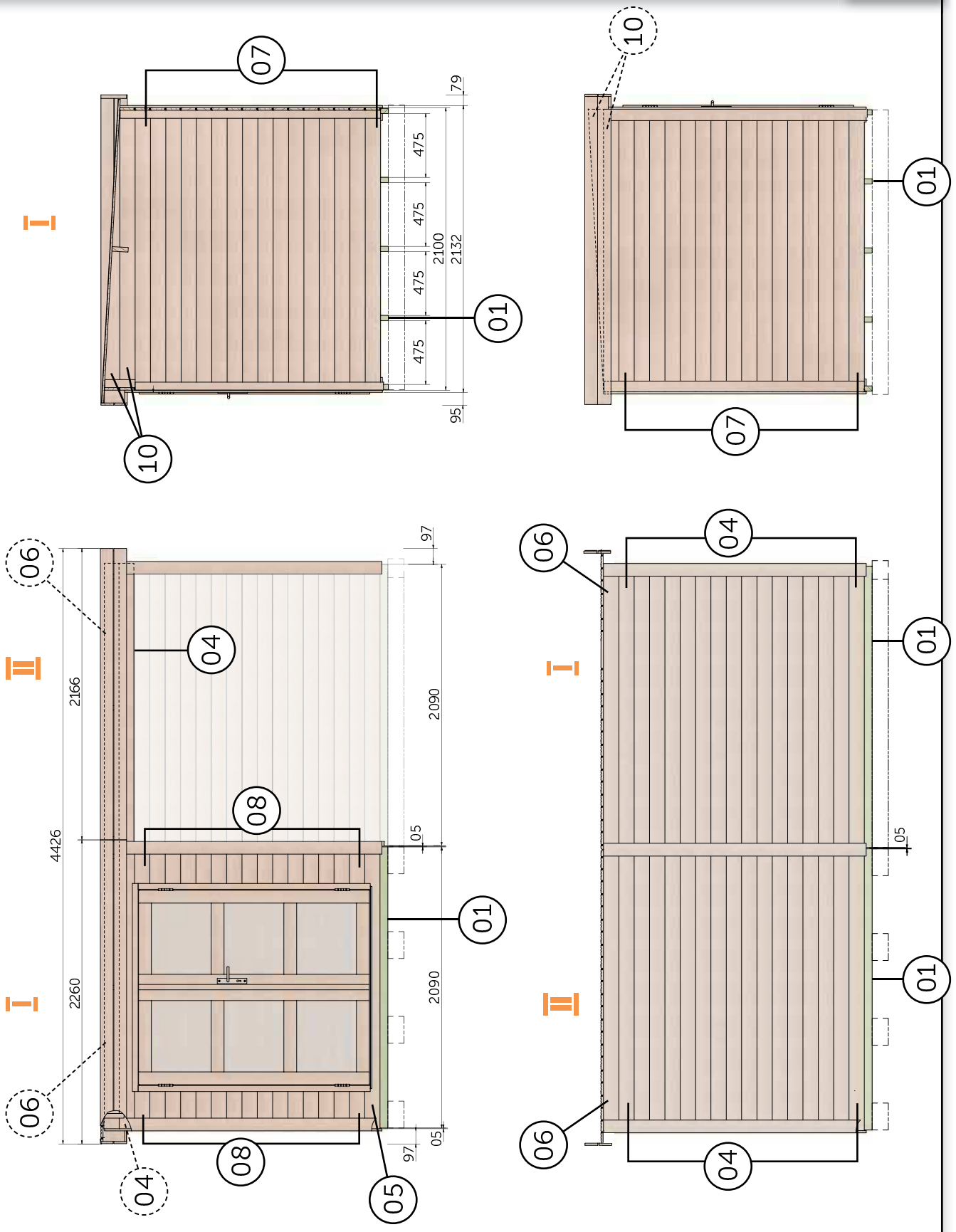
A

ÜBERSICHT AUFBAU und TEILEZUORDNUNG



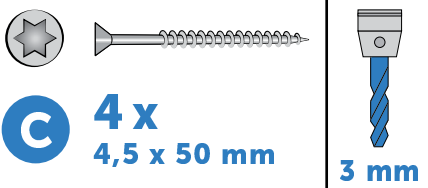
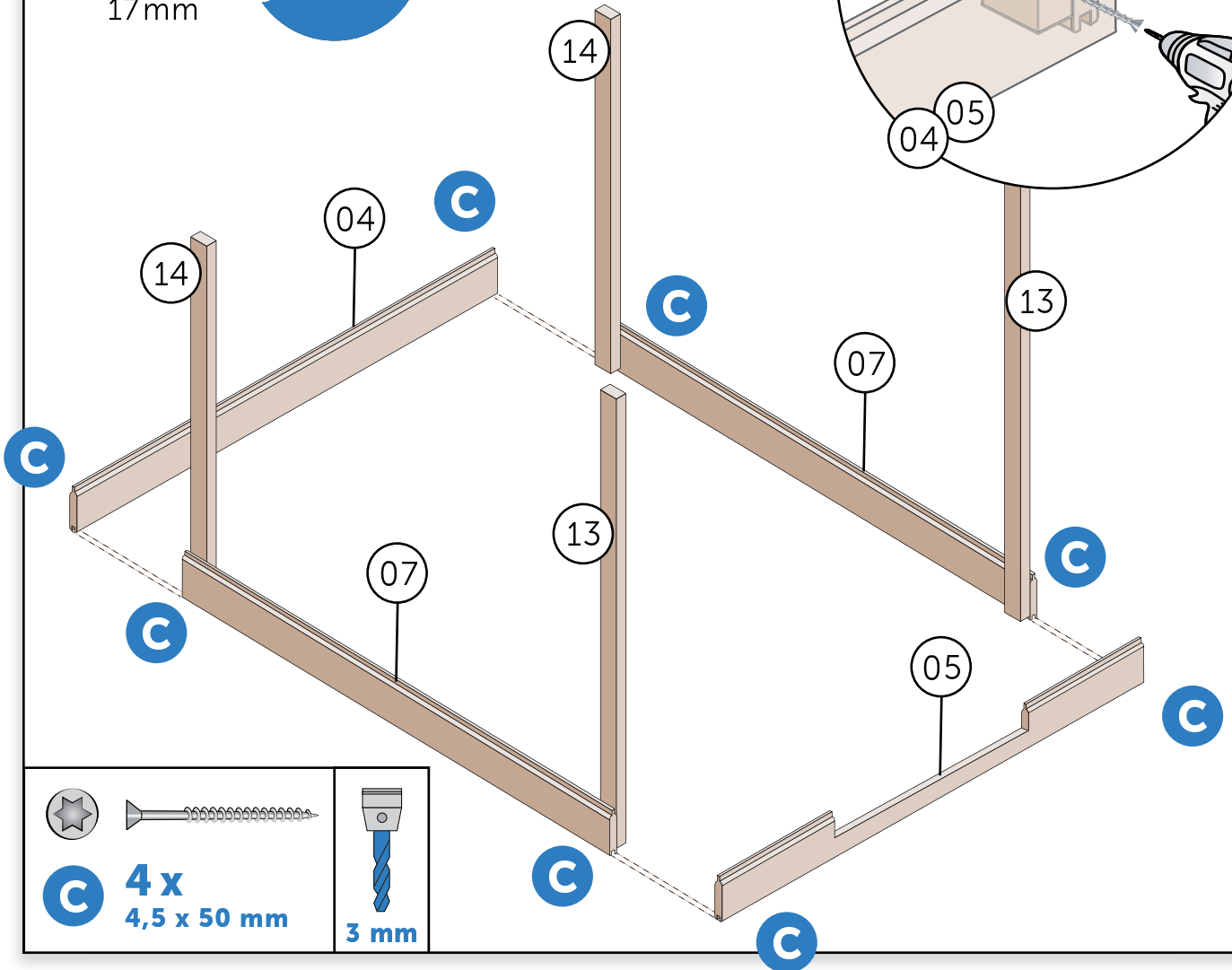
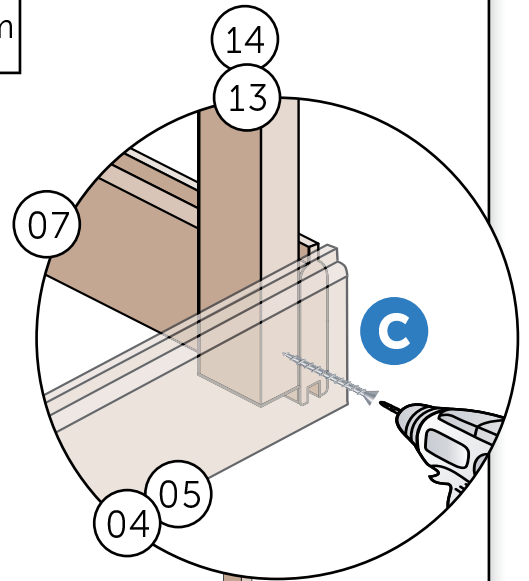
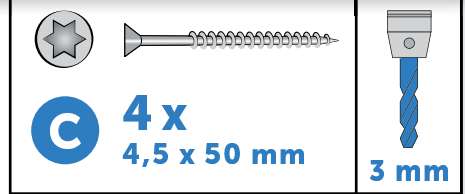
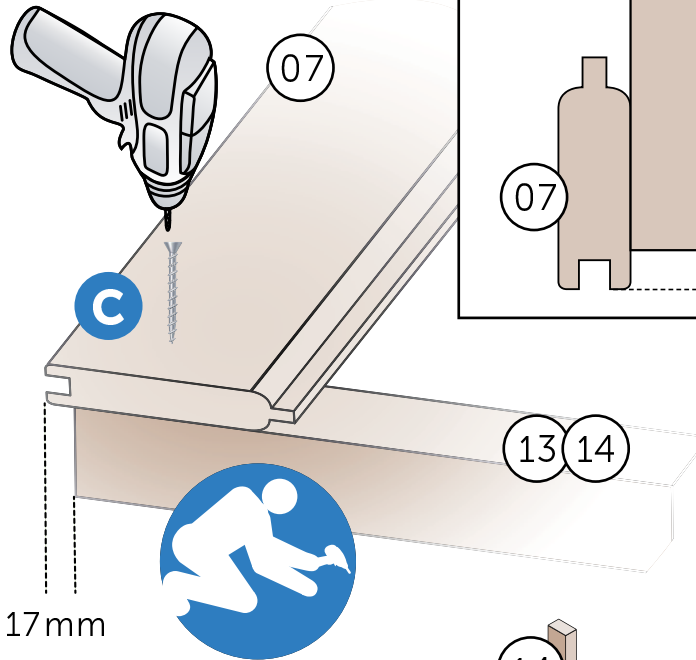
ÜBERSICHT AUFBAU WÄNDE

B

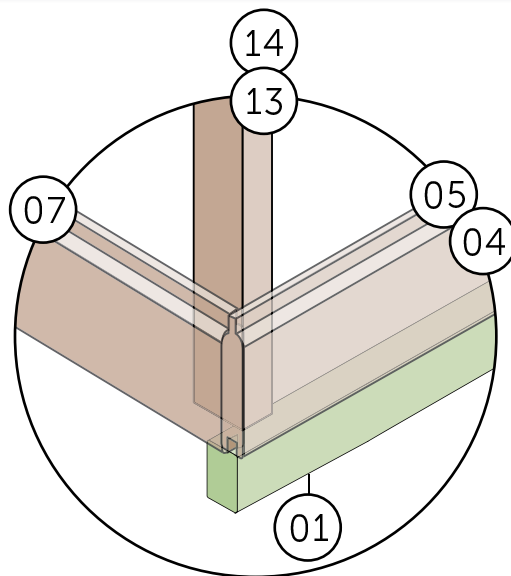
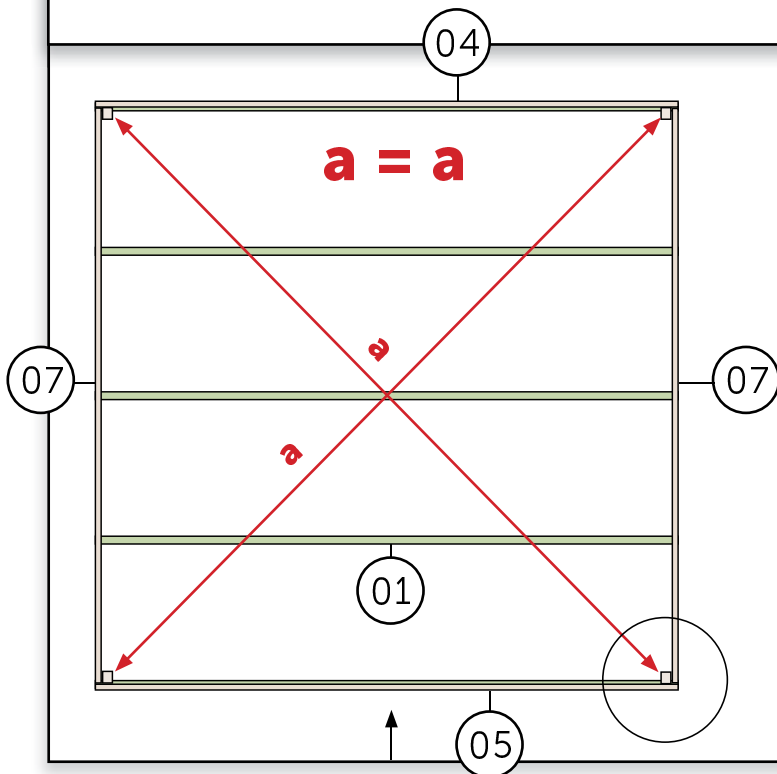




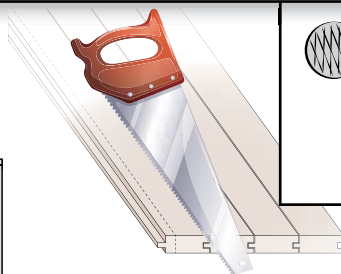
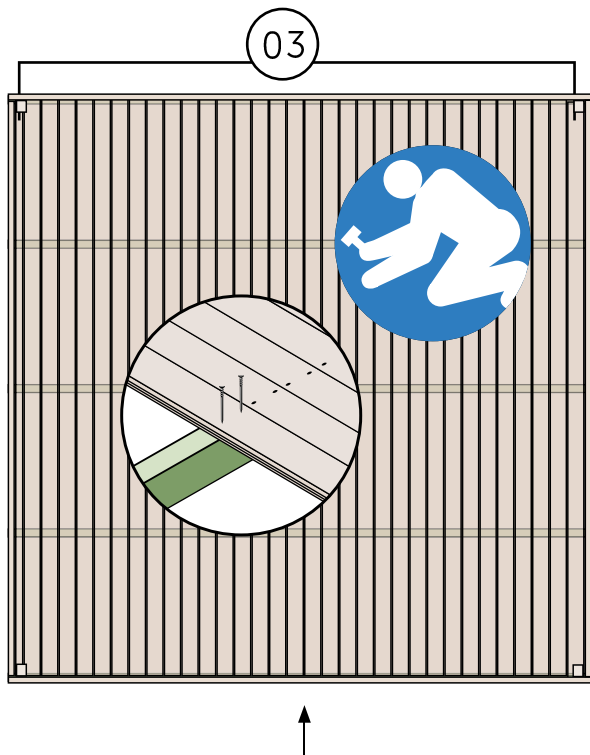
WANDKRANZ ECKKONSTRUKTION



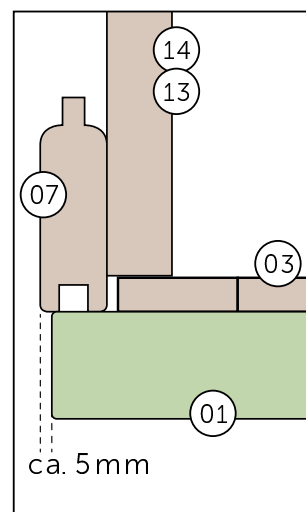
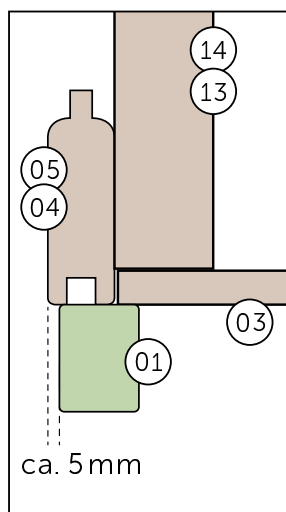
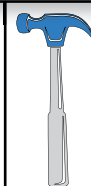
ERSTER WANDKRANZ I



BODENFLÄCHE



ca. 230 x
2,0 x 40 mm



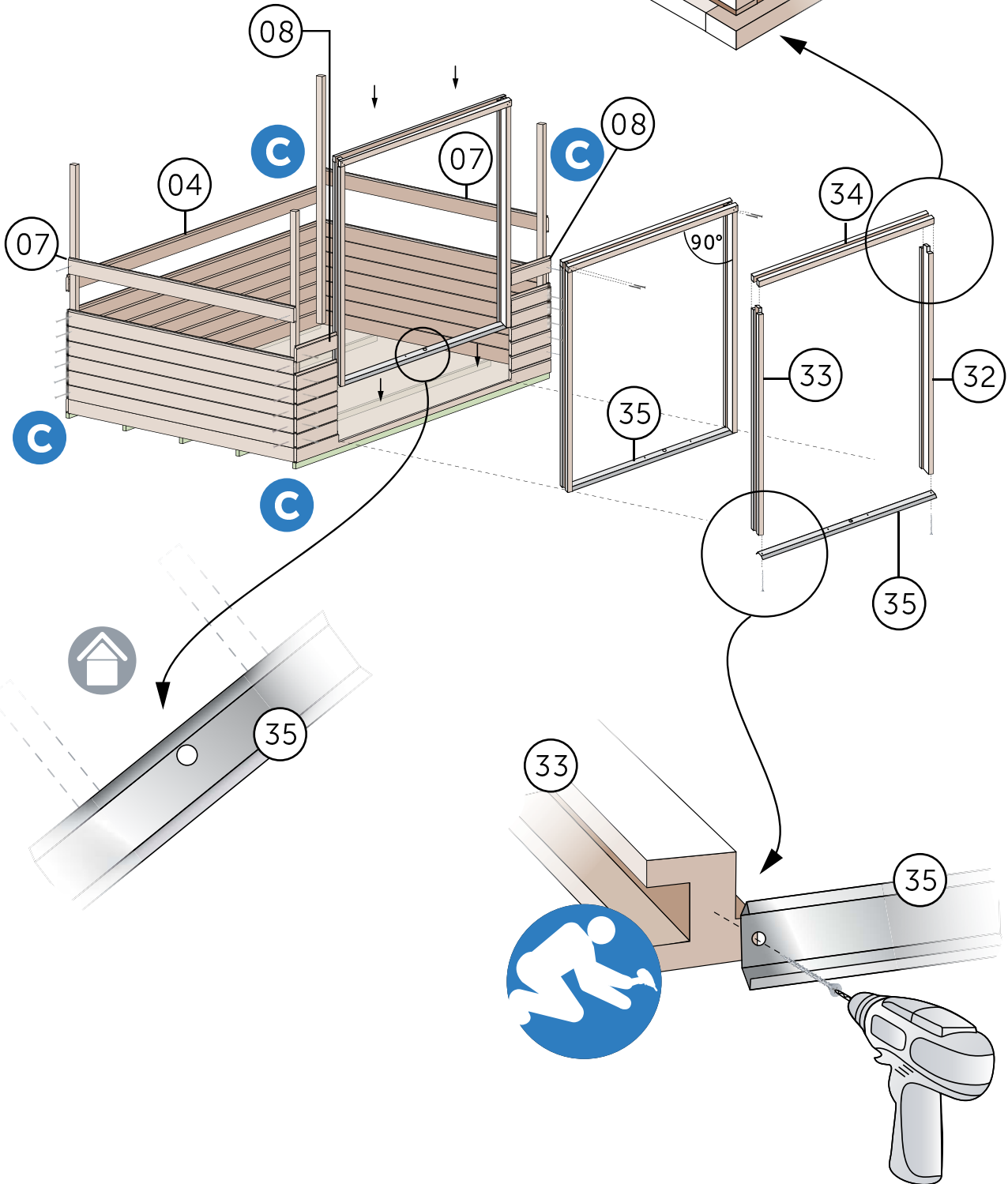


WANDBAUFBAU UND TÜRRAHMEN

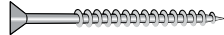


54 x
4,5 x 50 mm

3 mm



WANDFERTIGSTELLUNG I



76 x
4,5 x 50 mm

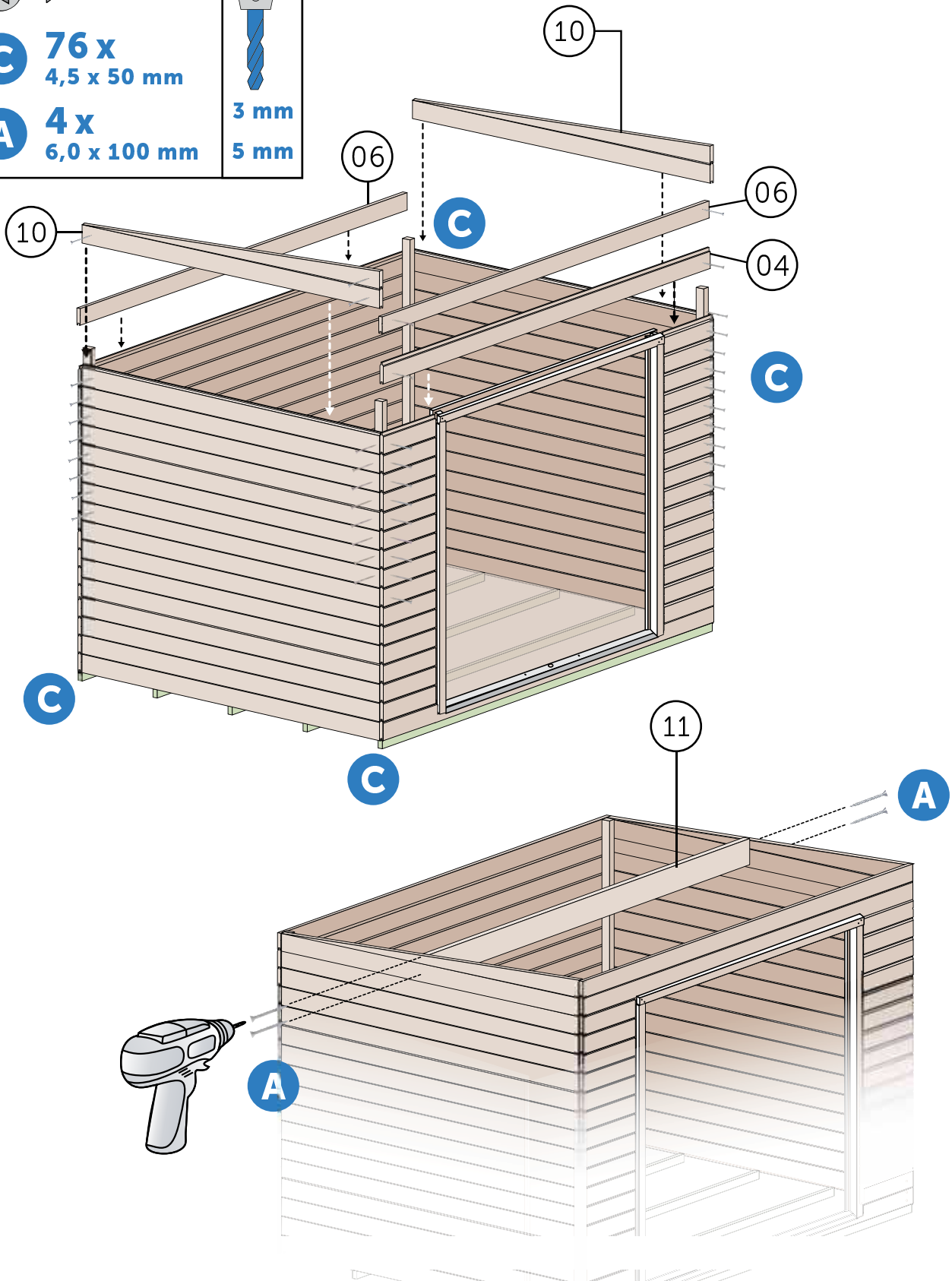


4 x
6,0 x 100 mm



3 mm

5 mm

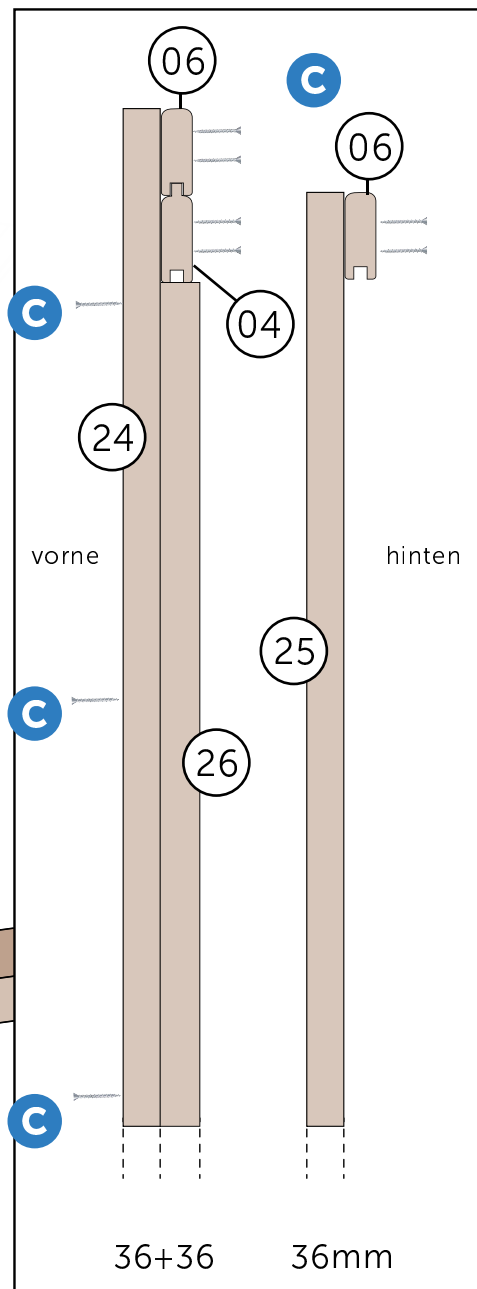
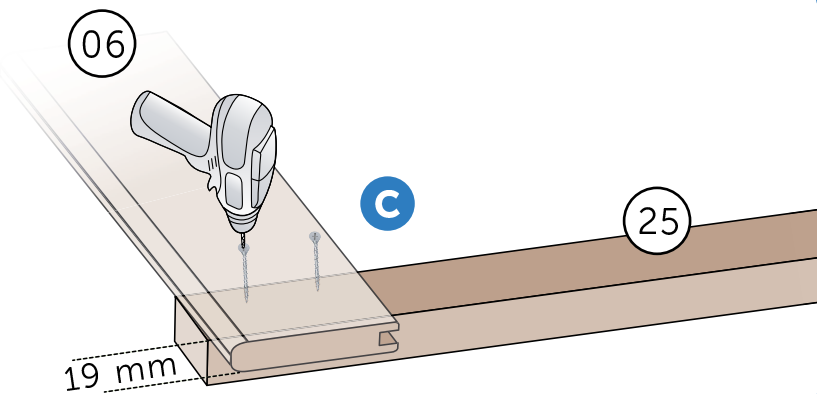
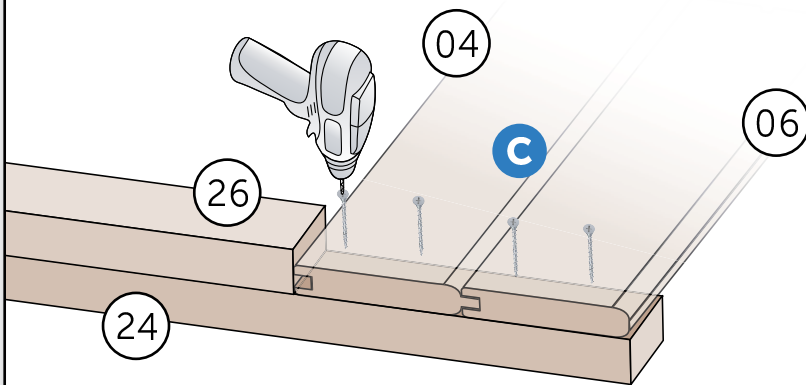
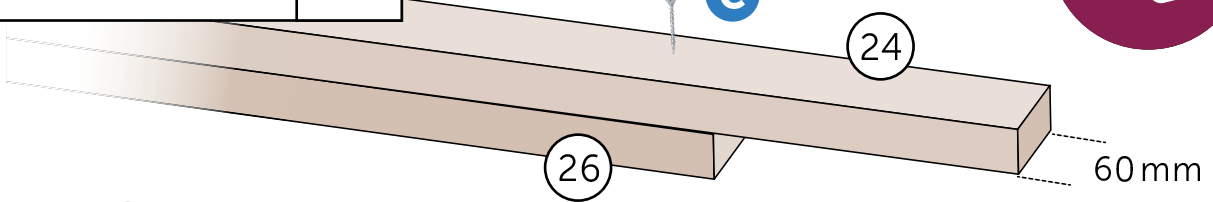
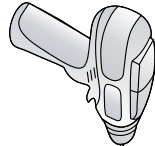
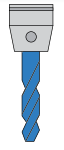




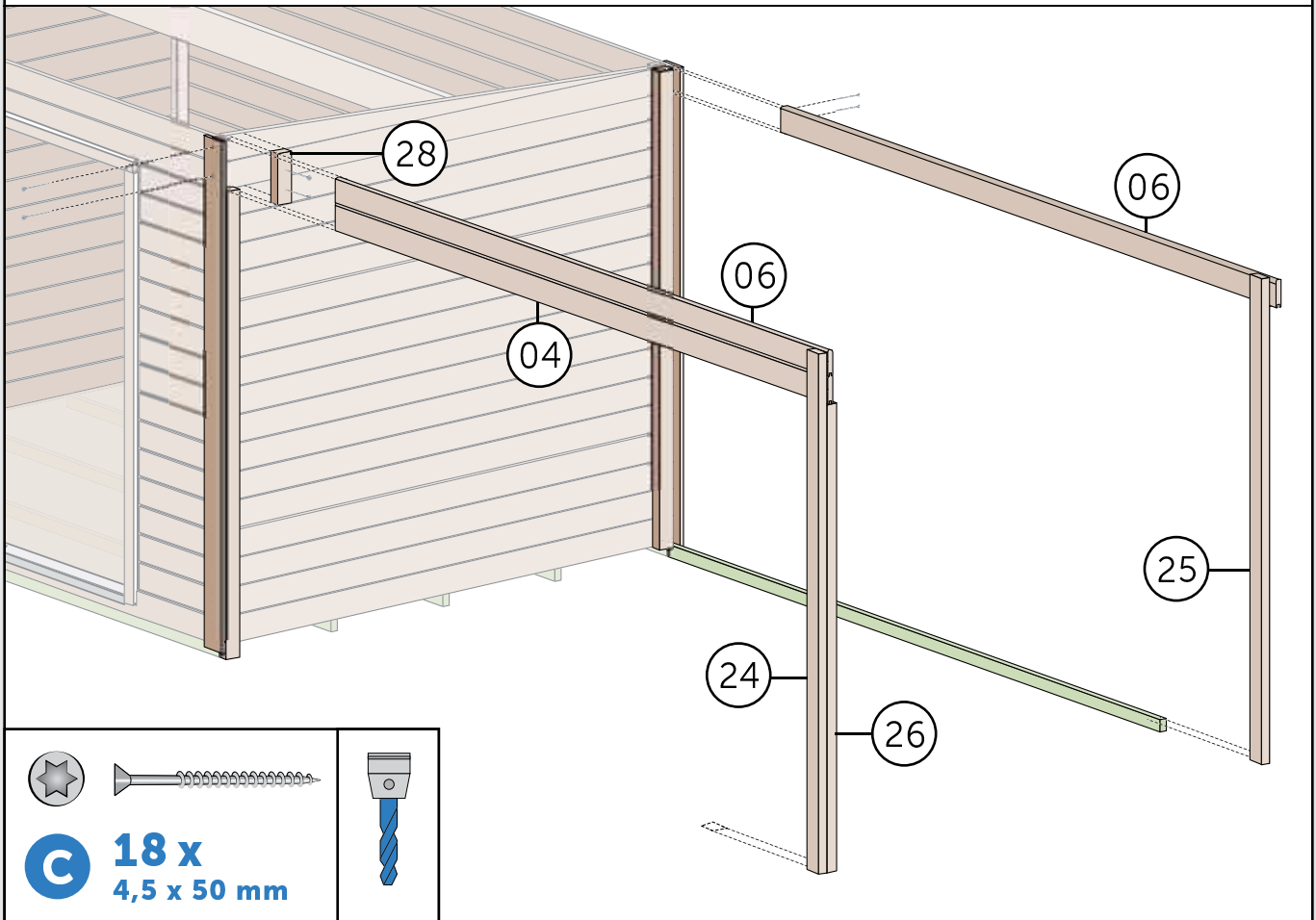
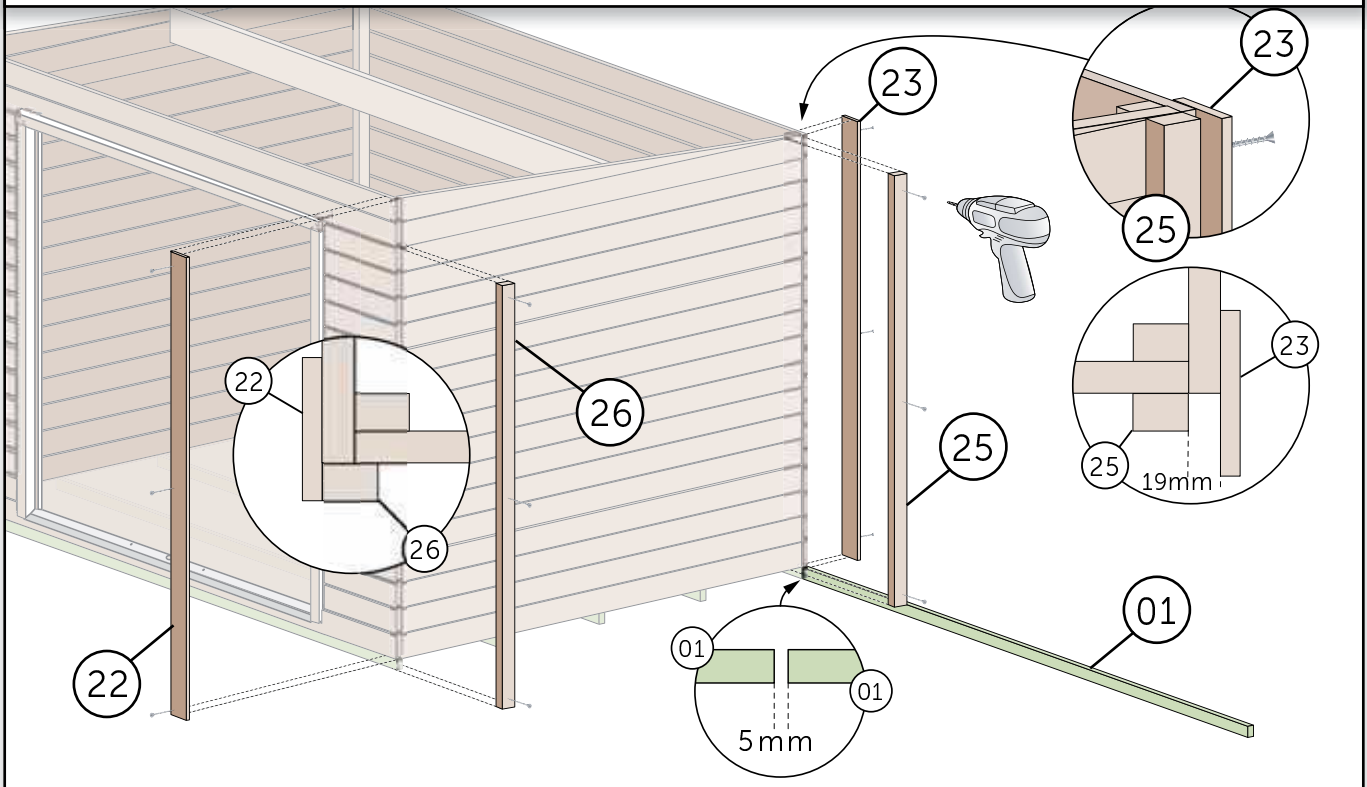
PFOSTENKONSTRUKTION



9 x
4,5 x 50 mm



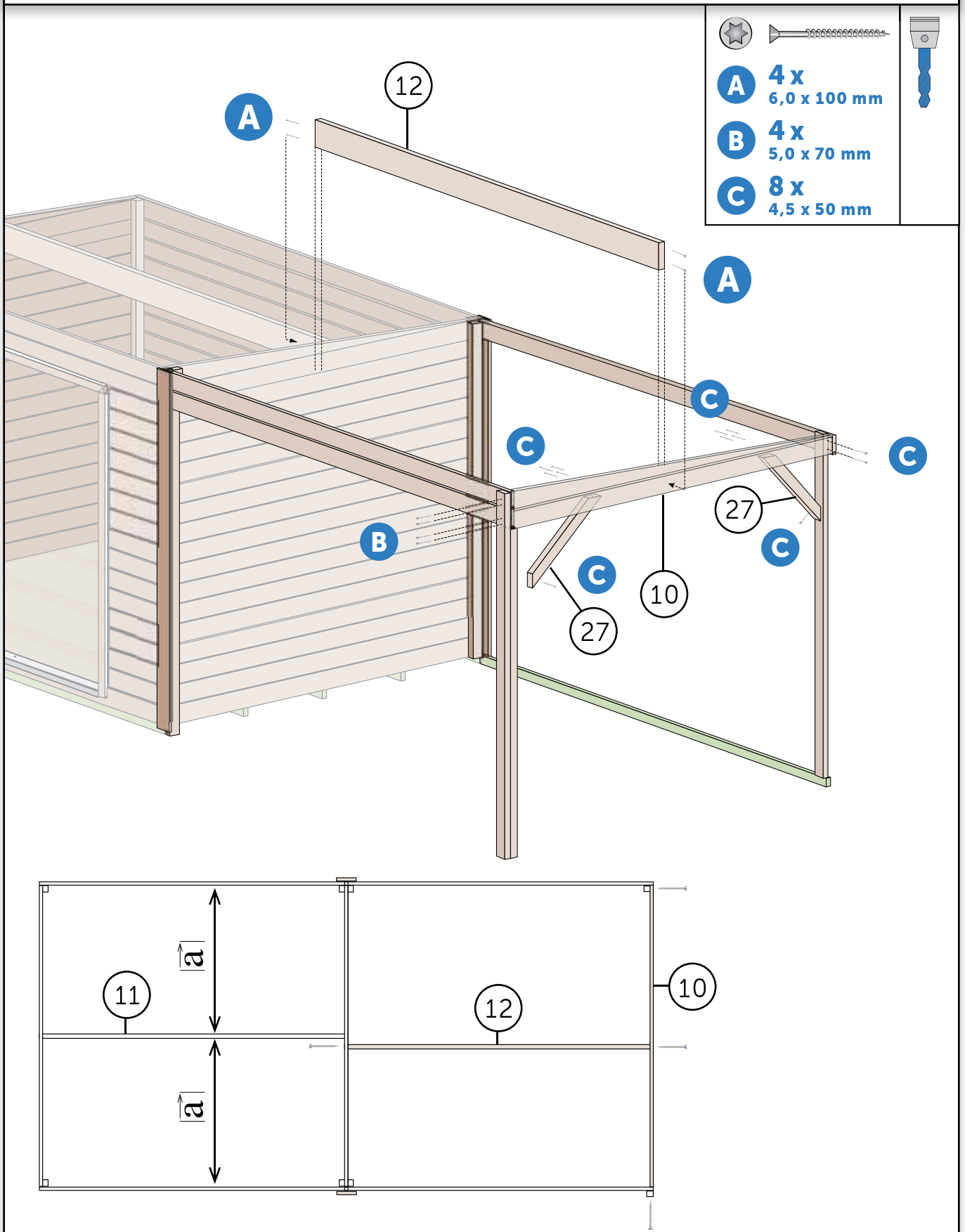
FUNDAMENTHÖLZER + PFOSTENMONTAGE



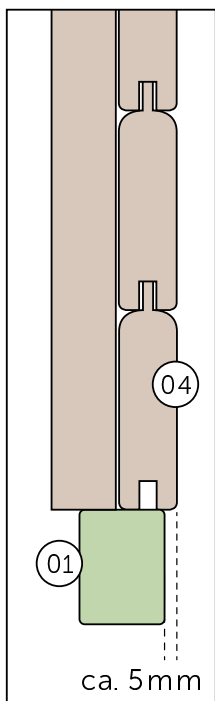
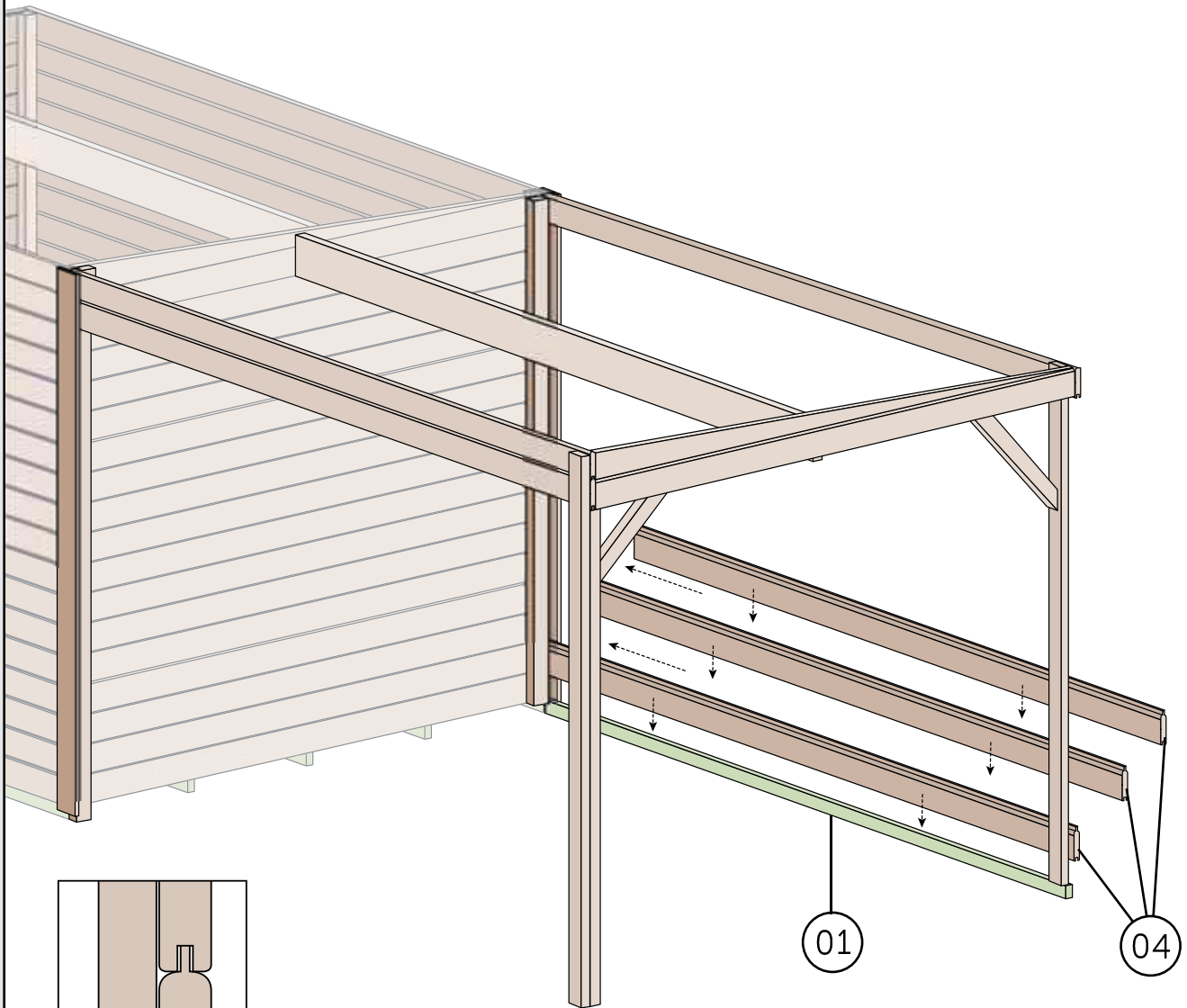
18 x
4,5 x 50 mm



GIEBEL UND PFETTE

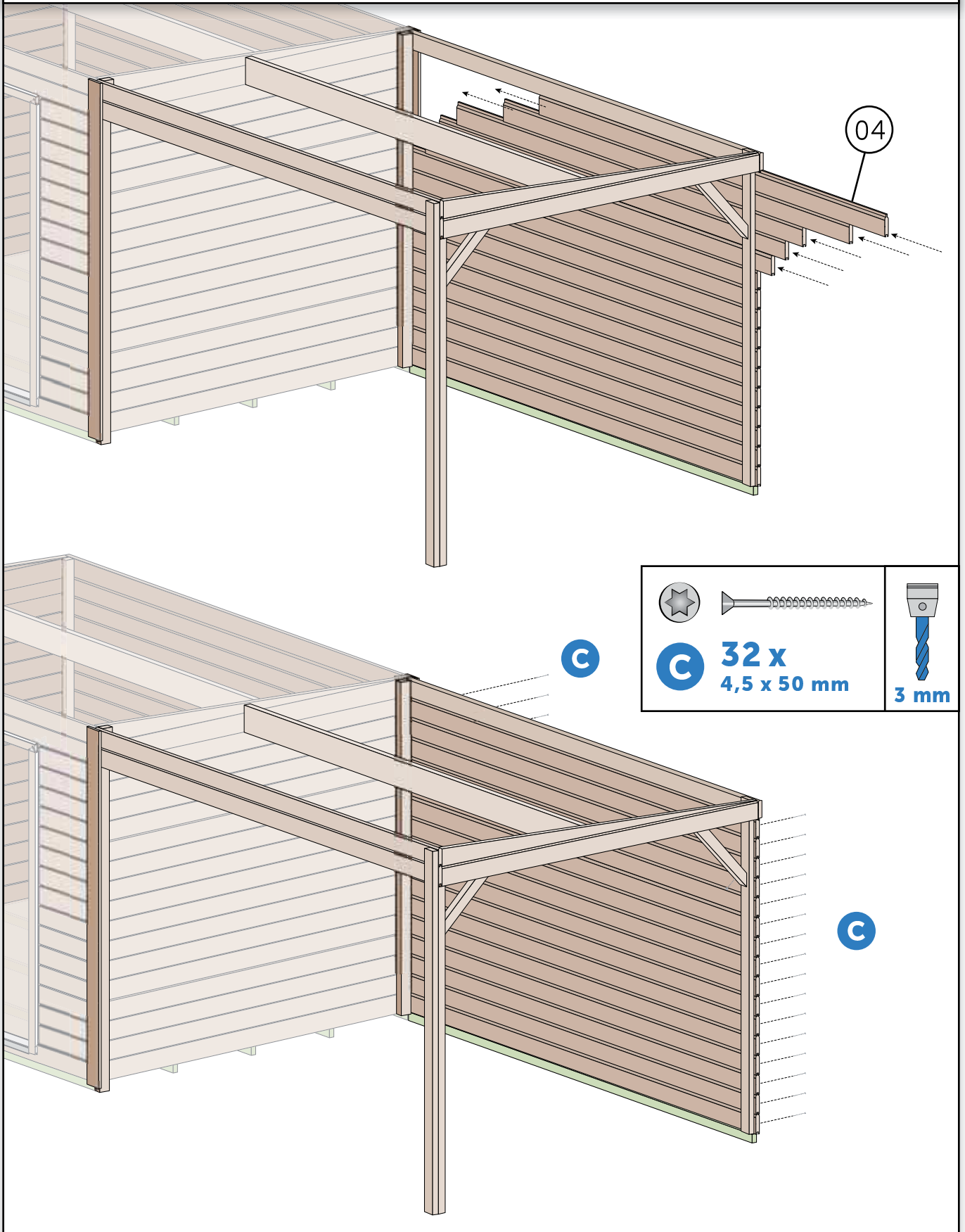


WANDAUFBAU RÜCKWAND

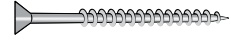




WANDAUFBAU RÜCKWAND



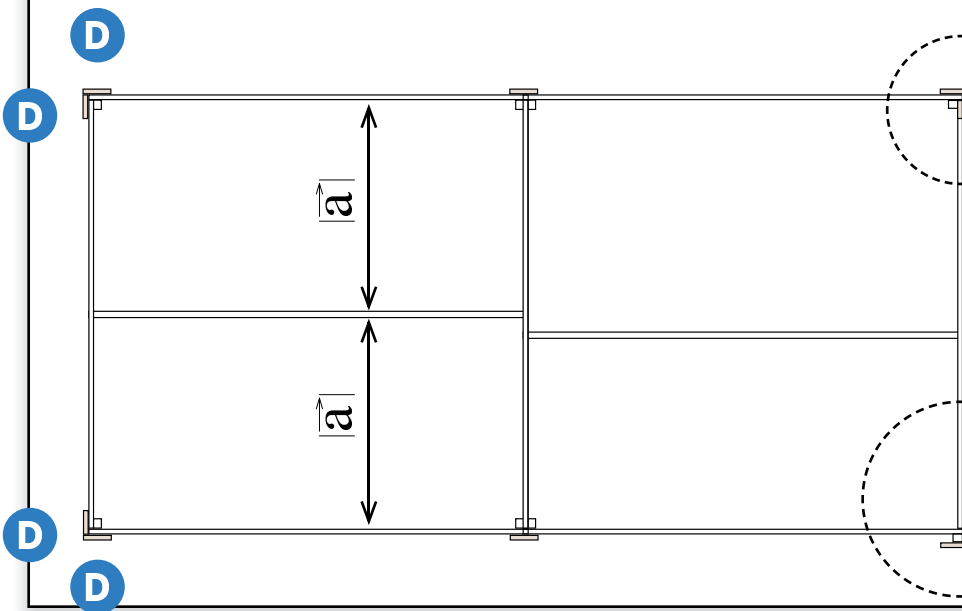
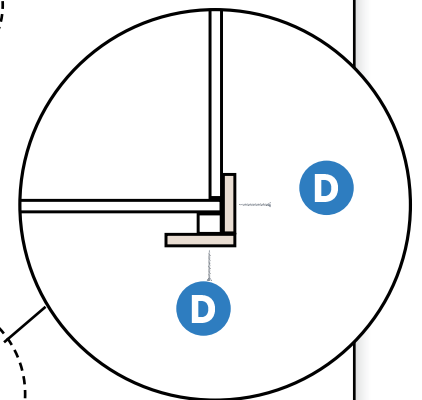
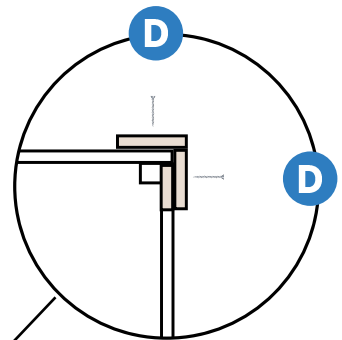
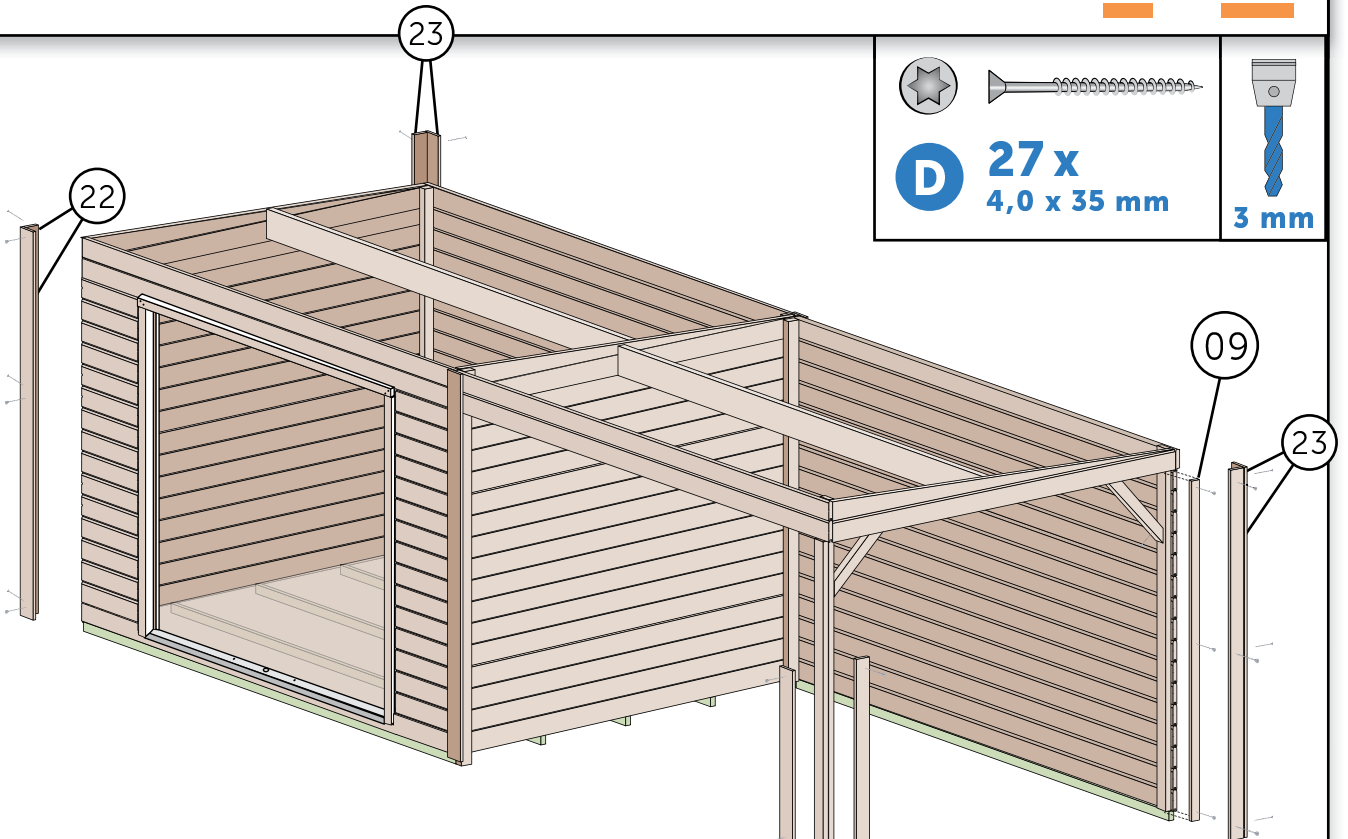
ECKABDECKUNG I + II





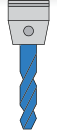
D

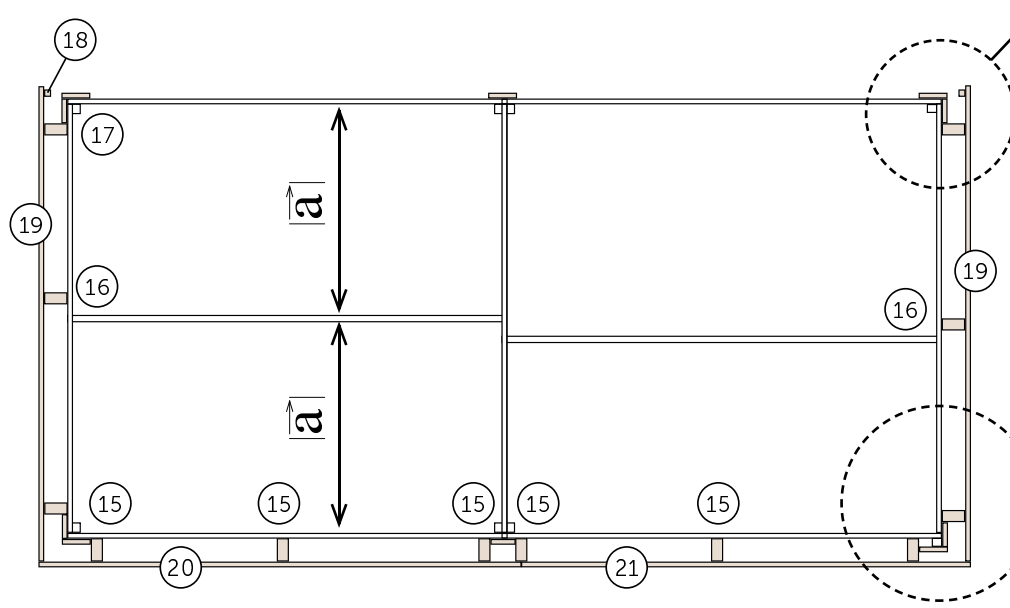
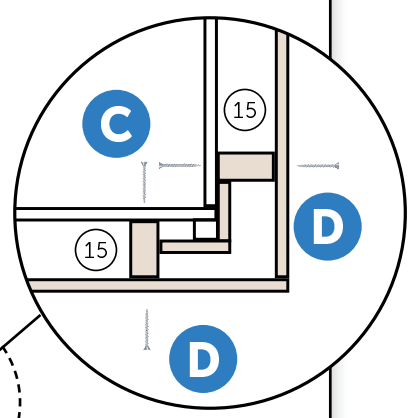
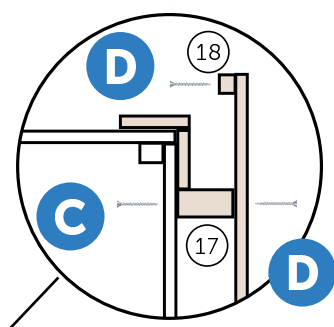
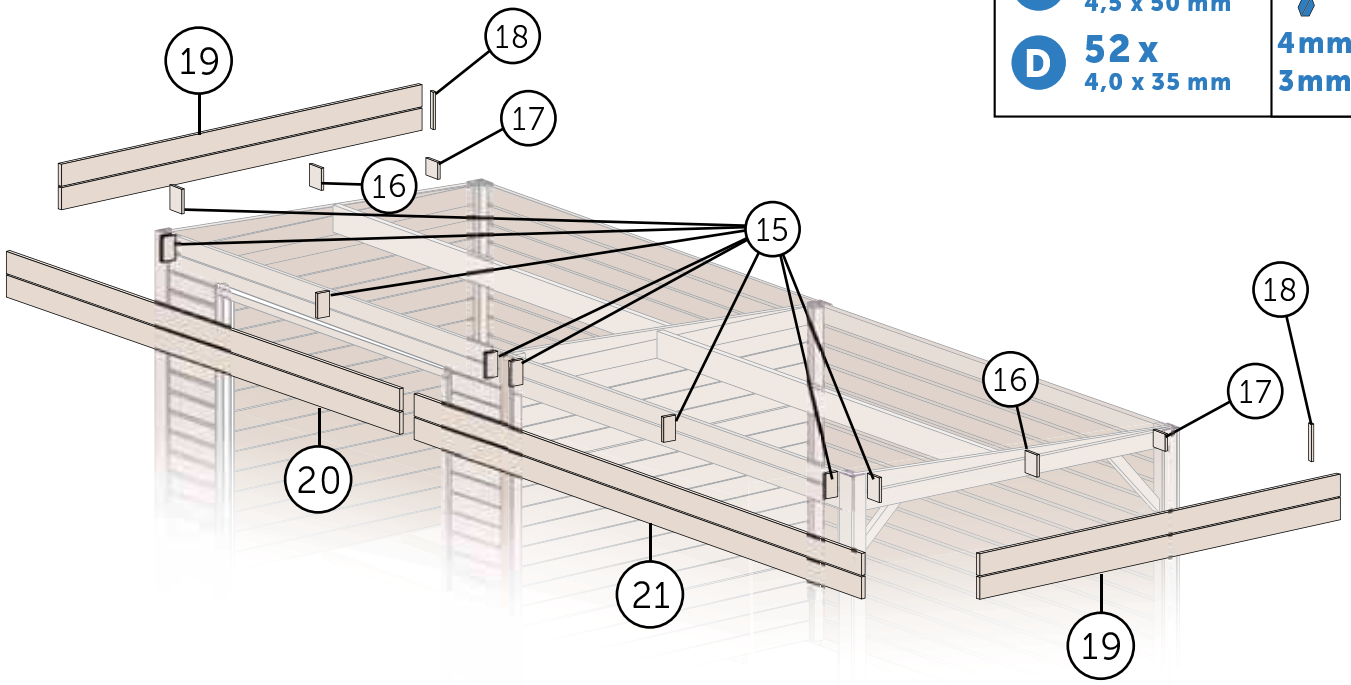
27 x
4,0 x 35 mm

3 mm

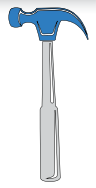
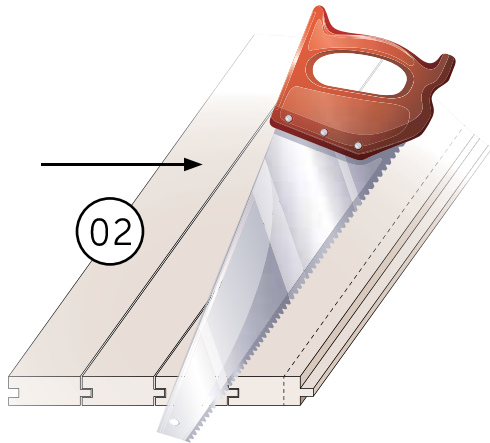


I + II DACHKRANZ

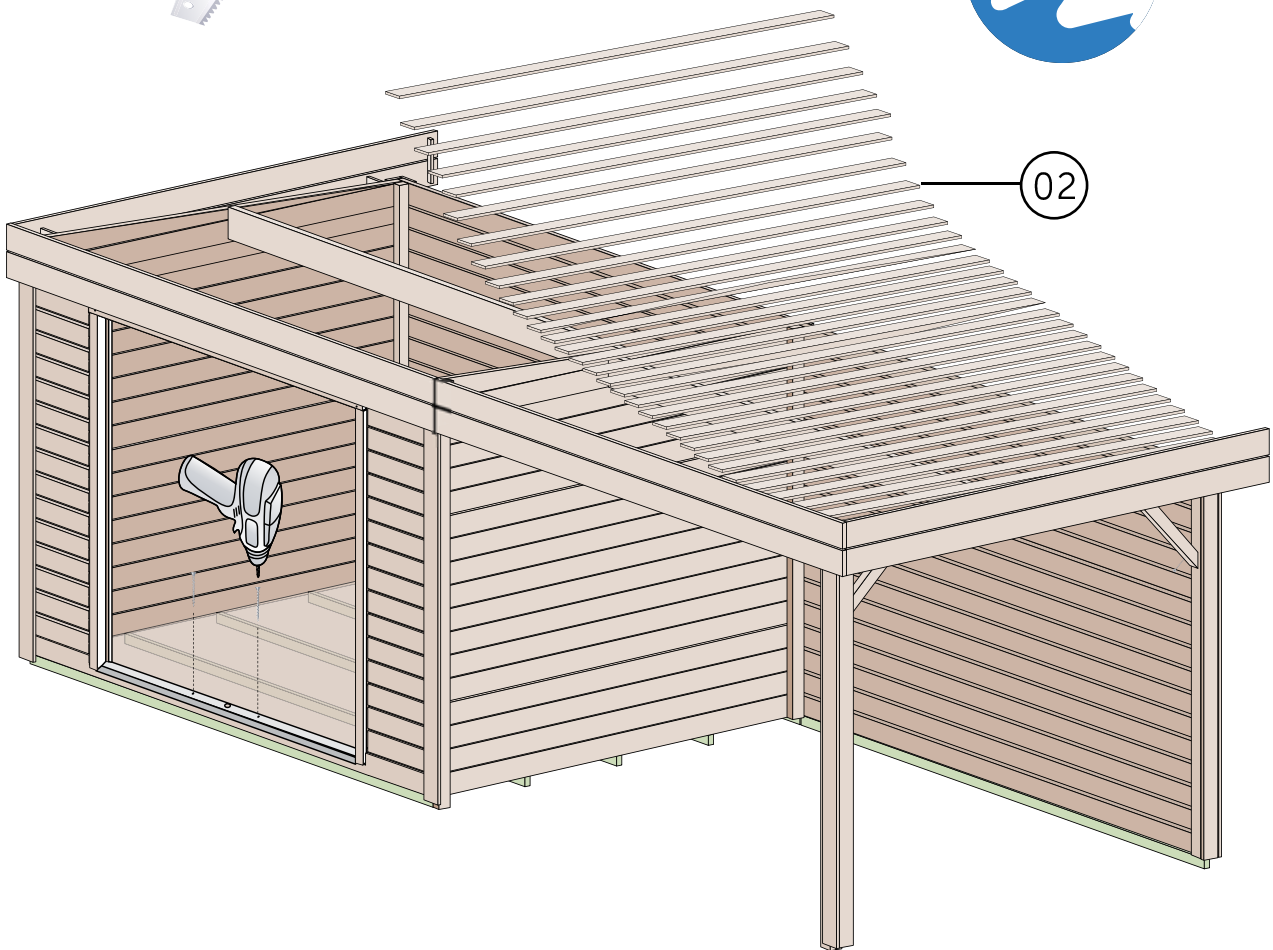
-  
- C** 24 x 4,5 x 50 mm
- D** 52 x 4,0 x 35 mm
-  4 mm
3 mm



DACHFLÄCHE I + II

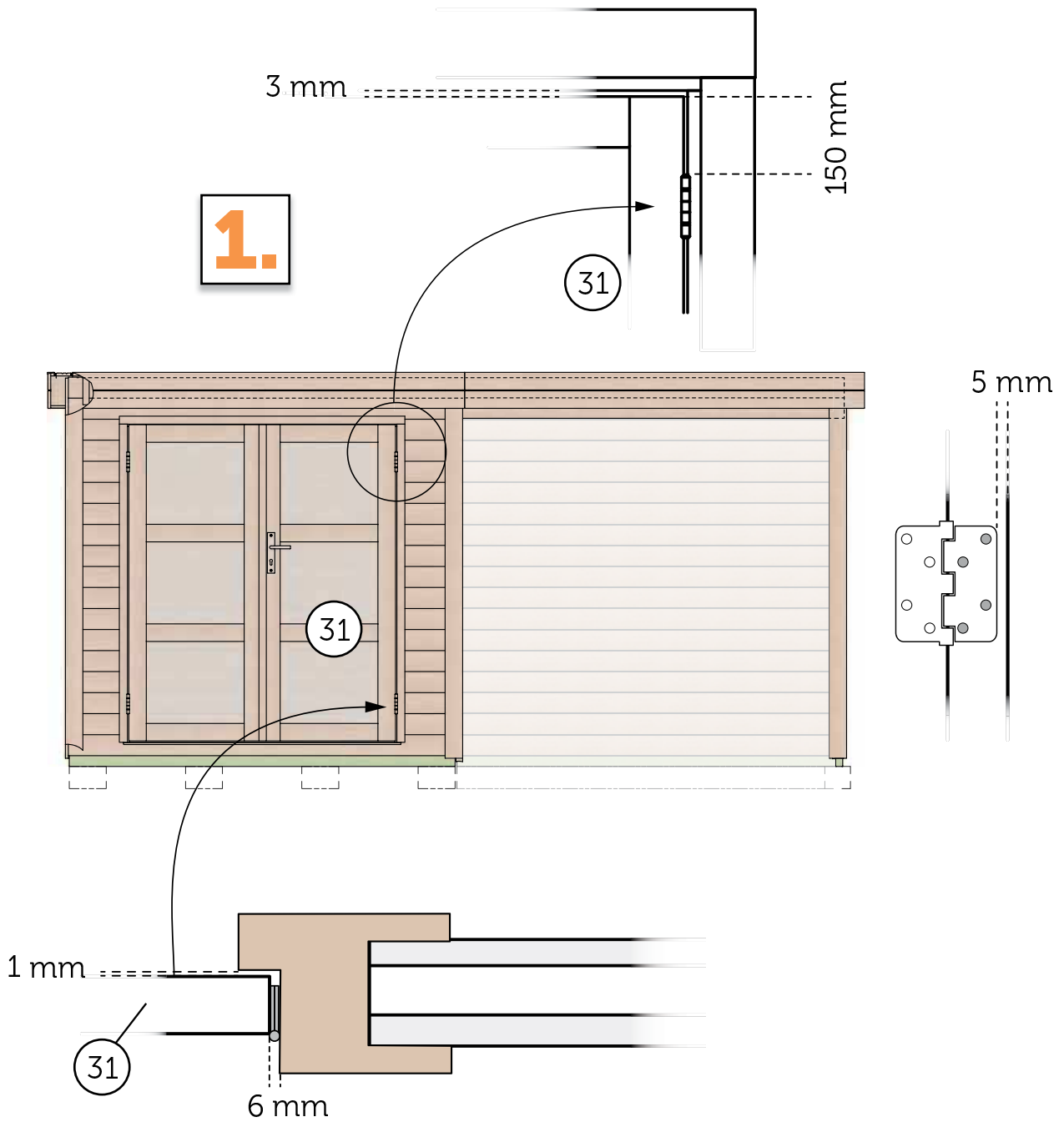


ca. 300 x
2,0 x 40 mm





TÜRELEMENTE

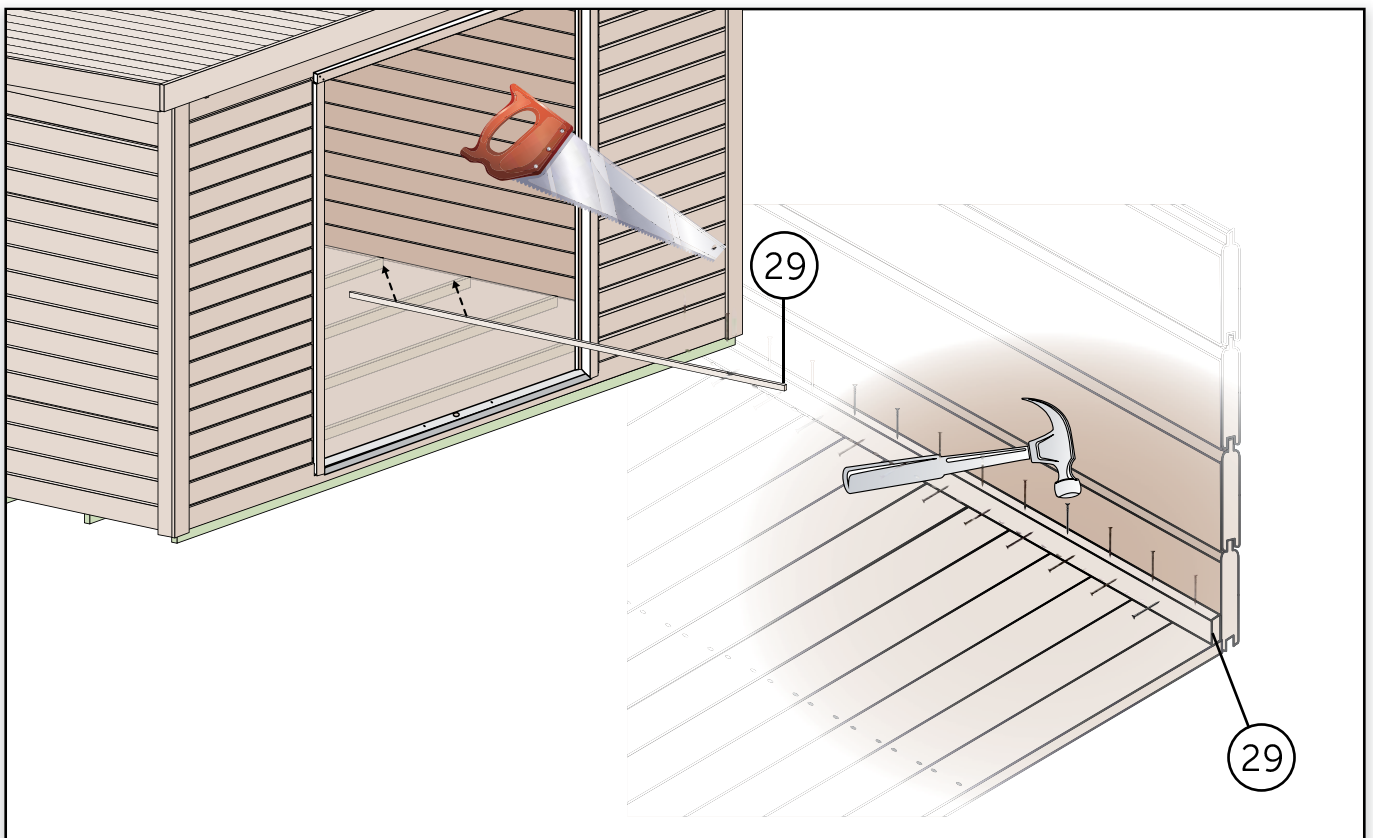


FERTIGSTLLUNG I



32 x
4,5 x 50 mm

3 mm



TEILELISTE: KH 19-025

Pos.		Dimensionen mm	Stück/ pieces	Kontrolle		Art.-Nr.
				✓	✗	
01	Fundamenthölzer	38 x 58 x 2090	6			020380582090
02	Dachprofile	16 x 89 x 2260	50			020160892260
03	Fußbodendielen	16 x 89 x 2057	23			020160892057
04	Wandbohlen, 2x Vorder.-, 32x Rückwand	19 x 114 x 2100	34			020191142100
05	Anfangswandbohle, Türausschnitt 45 mm	19 x 114 x 2100	1			026191142100
06	Abschlusswandbohlen ohne Feder, 2x Vorder.-/2x Rückwand	19 x 114 x 2100	4			027191142100
07	Wandbohlen, Seitenwände	19 x 114 x 2062	32			020191142062
08	Wandbohlen, Vorderwand neben Tür	19 x 114 x 297	30			020191140297
09	Füllleiste, Anbau hinten	19 x 73 x 1825	1			020190731825
10	Giebel, Seitenwand	19x228/114x2062	3			029192282062
11	Pfette Haus	34 x 120 x 2062	1			020341202062
12	Pfette Anbau	34 x 120 x 2081	1			020341202081
13	Eckpfosten, innen, vorne	36 x 60 x 2030	2			020360602030
14	Eckpfosten, innen, hinten	36 x 60 x 1920	2			020360601920
15	Abstandshalter, 6x Vorderw., 2x Seiten. vorne	34 x 95 x 150	8			020340950150
16	Abstandshalter, Seiten mitte	34 x 95 x 110	2			020340950110
17	Abstandshalter, Seiten hinten	36 x 60 x 95	2			020360600095
18	Stütze für Kranzbretter Seite hinten	20 x 26 x 190	2			020200260190
19	Kranzbretter, Seiten	16 x 95 x 2290	4			020160952290
20	Kranzbretter, vorne Haus	16 x 95 x 2260	2			020160952260
21	Kranzbretter, vorne Anbau	16 x 95 x 2166	2			020160952166
22	Eckverkleidungen, außen, vorne	16 x 95 x 2060	5			020160952060
23	Eckverkleidungen, außen, hinten	16 x 95 x 1950	5			020160951950
24	Pfosten Anbau vorne	36 x 60 x 2110	1			020360602110
25	Pfosten Anbau 1x vorne, 2x hinten	36 x 60 x 1935	2			020360601935
26	Pfosten Anbau, an Hauswand vorne	36 x 60 x 1882	2			020360601882
27	Kopfbänder Anbau	36 x 60 x 600	2			023360600600
28	Leiste Anbau, an Hauswand vorne	36 x 60 x 225	1			020360600225
29	Fußleisten, Universallängen	20 x 26	10 lfdm.			020200262500
30	Türflügel links, DT-L-01	32 x 720 x 1714	1			041327201714
31	Türflügel rechts, DT-R-01 ZY	32 x 740 x 1714	1			041327381714
32	Rahmenleiste Tür, rechts	44 x 55 x 1749	1			020440551749
33	Rahmenleiste Tür, links	44 x 55 x 1749	1			021440551749
34	Rahmenleiste Tür, oben	44 x 55 x 1547	1			020440551547
35	Metallschwelle	12 x 34 x 1502	1			081912341502
	Montagehölzer	19 x 54 x 250	2			081900000007
	Beschlagbeutel Zubehör, KH 19-025		1			081900001100
	600er Nagelbeutel		1			081002000000
	Schraubenbeutel		1			023190540250

Ihre Lieferanschrift

Garantiecode

Name: _____

Adresse: _____

_____ Tel: _____

