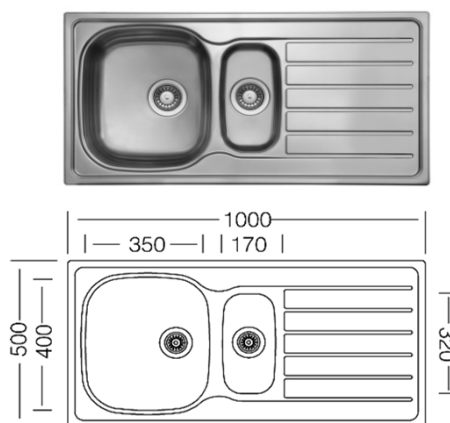
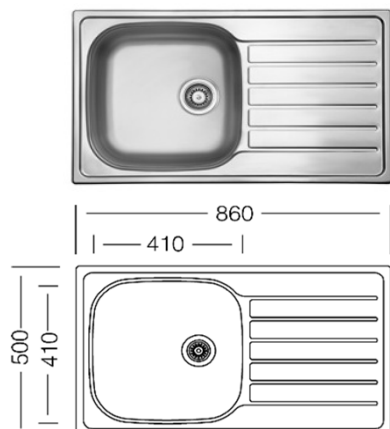


respekta Edelstahlspüle

DALLAS 86 x 50 / 100 x 50



- Edelstahlspüle mit 1 Becken und Abtropffläche
- für 50 cm Unterschrank
- reversibel einbaubar
- 2 Hahnlöcher durchgestoßen
- inkl. Korbventil
- inkl. Ab- und Überlaufgarnitur
- ohne Excentergarnitur
- Stahlqualität 304
- Stahlstärke 0,6 mm
- Beckentiefe: 170 mm

- Edelstahlspüle mit 2 Becken und Abtropffläche
- für 60 cm Unterschrank
- reversibel einbaubar
- 2 Hahnlöcher durchgestoßen
- inkl. Korbventil
- inkl. Ab- und Überlaufgarnitur
- ohne Excentergarnitur
- Stahlqualität 304
- Stahlstärke 0,6 mm
- Beckentiefe: 170 / 130 mm

Abmessungen und Gewicht:

H x B x T in cm / kg: 17 x 86 x 50 / 2,98
 Ausschnittmaß: ca. 84,2 x 48,2
 mit Verpackung: 20 x 89 x 52,5 / 5,6

17 x 100 x 50 / 3,15
 ca. 98,2 x 48,2
 20 x 105 x 52,5 / 6,5

Artikelnummer
DALLAS86X50
DALLAS100X50

Ausführung
86x50
100x50

EAN
4260407696145
4260407696152

UVP
119,00 €
159,00 €