

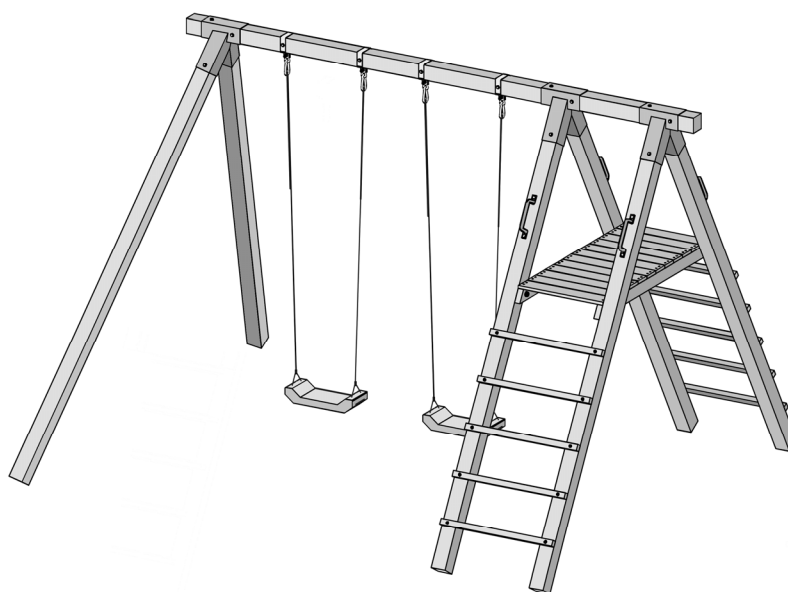


Montage-, Bedienungs- und Wartungsanleitung

en	ASSEMBLY, USER AND MAINTENANCE INSTRUCTIONS
fr	NOTICE DE MONTAGE, D'UTILISATION ET D'ENTRETIEN
it	ISTRUZIONI DI MONTAGGIO, USO E MANUTENZIONE

ABENTEUERSCHAUKEL

Art.-Nr. 816.2002.00.00



Achtung! Dieses Spielgerät ist nur für den Hausgebrauch bestimmt!

Die Benutzung ist nur unter unmittelbarer Aufsicht von Erwachsenen zulässig!

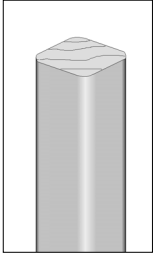
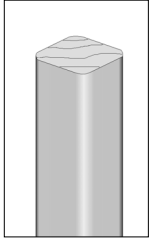
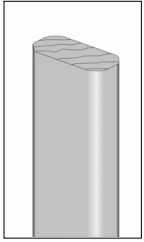
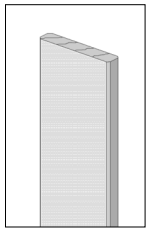
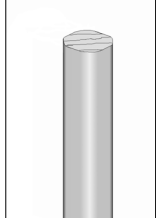
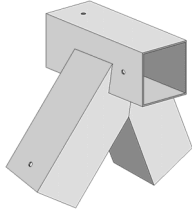
Achtung! Nicht geeignet für Kinder unter 36 Monaten, keine spezielle Maßnahme für Kleinkinder vorgesehen! Sturzgefahr!

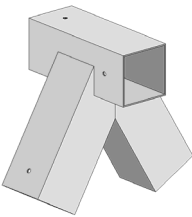




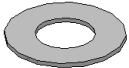
Achtung! Nur für Kinder ab 3 bis 14 Jahren geeignet!

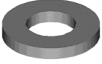



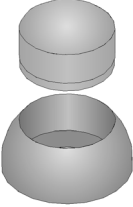
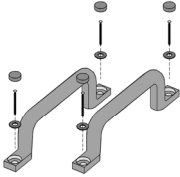
Achtung! max. Benutzungsgewicht: 200kg

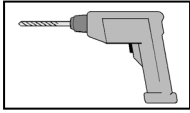
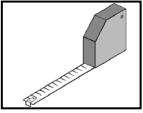
- In regelmäßigen Abständen müssen die Verschraubungen überprüft und nachgezogen werden!
- Das Spielgerät muss mit geeigneten Mitteln am Boden verankert werden!

Stand: 2103

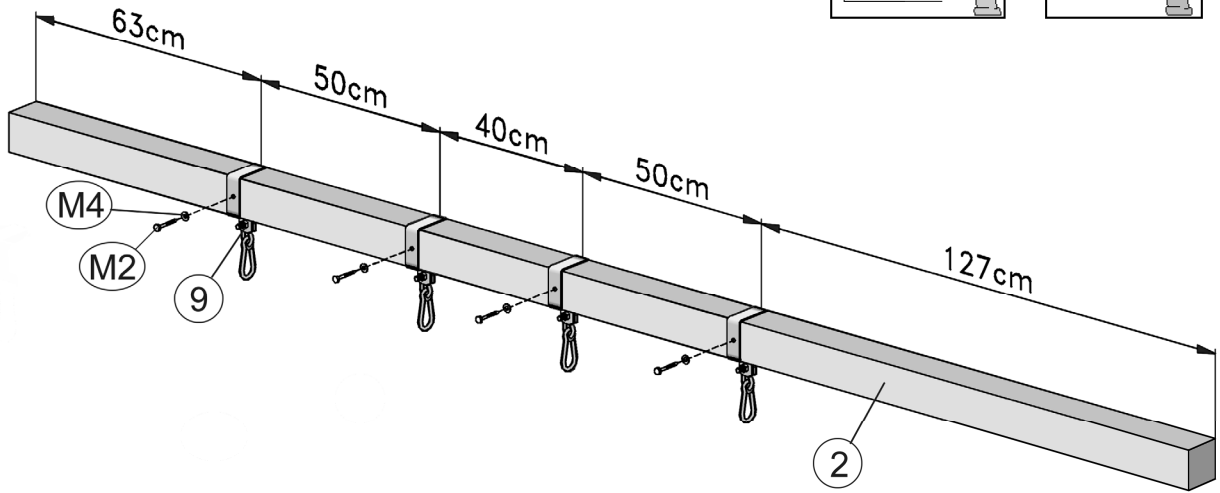
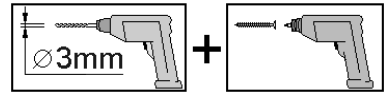
Pos	Bild	Abmessung	Stück
①		90/90/2700	6
②		90/90/3300	1
③		34/72/1280	2
④		18,5/96/550	12
⑤		32/34/730	10
⑥			1

Pos	Bild	Abmessung	Stück
7			2
8			2
9		HINWEIS: Zur leichteren Montage auf dem Querbalken ist die Schlossschraube zu entfernen und der Bügel etwas aufzubiegen.	4
M1		M8 x 70	4
M2		M8 x 60	16
M3		M8	4

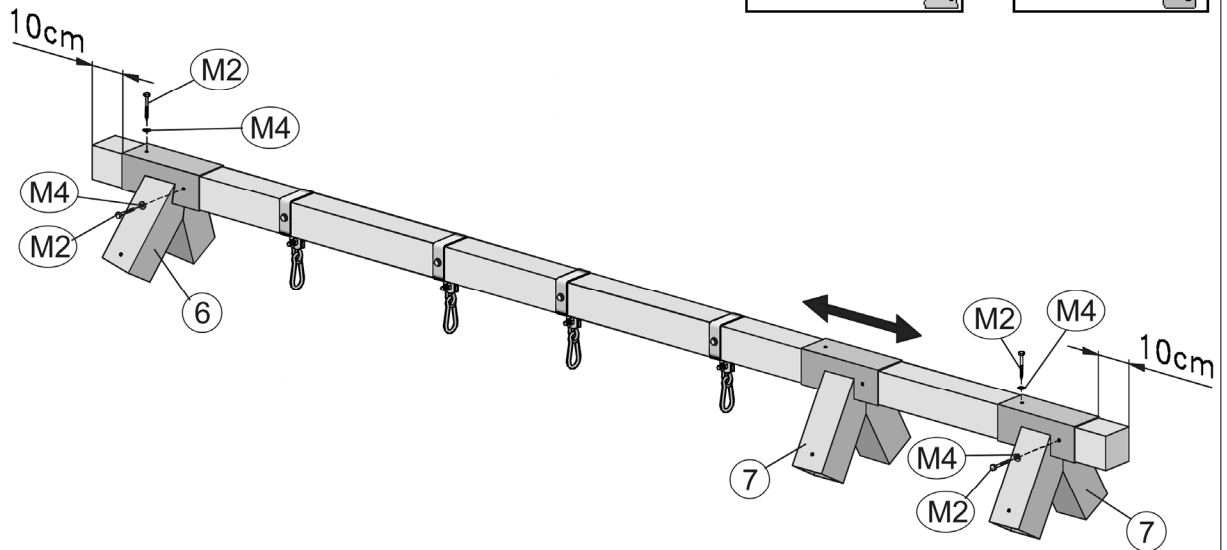
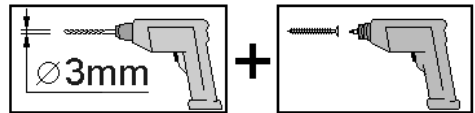
Pos	Bild	Abmessung	Stück
M4		M8	16
M5		6,0 x 60	20
M6		4,0 x 60	8
M7		4,0 x 40	50
M8		-	4
M9			2

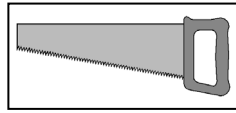
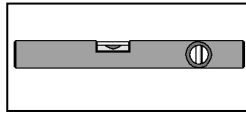
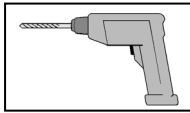
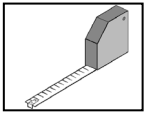


1

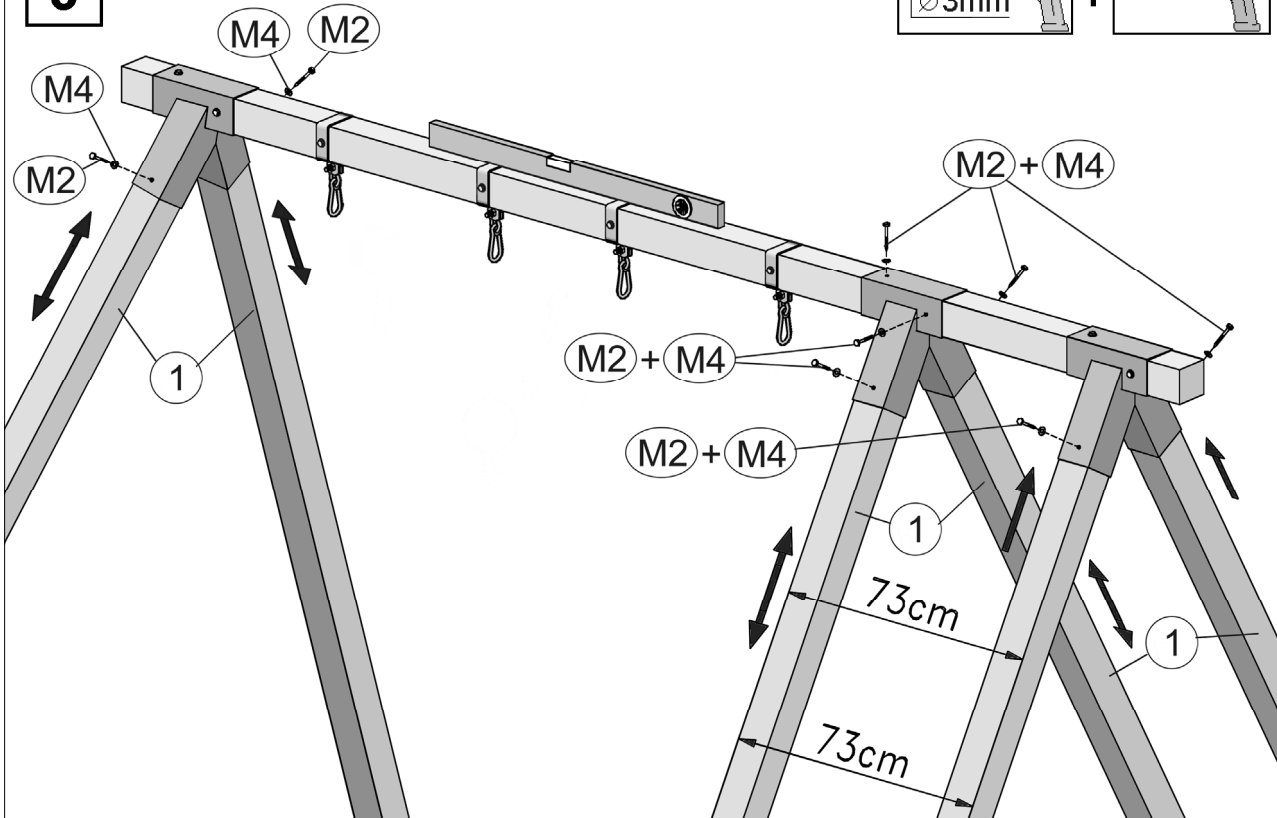
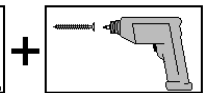
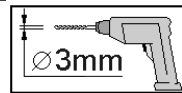


2

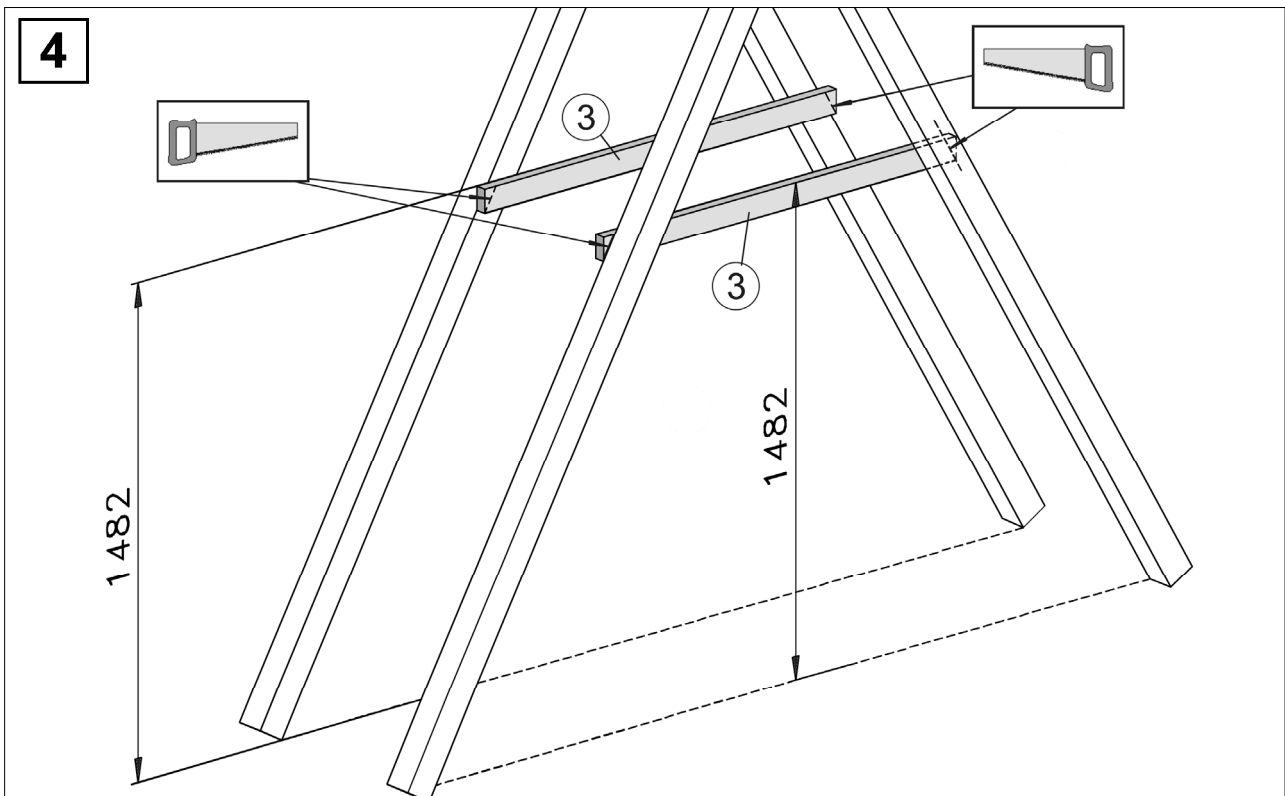


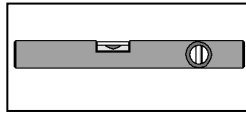
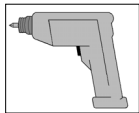
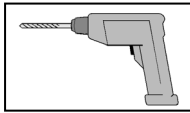
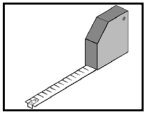


3

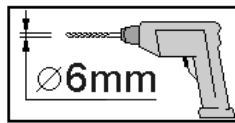
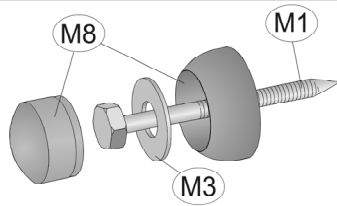


4





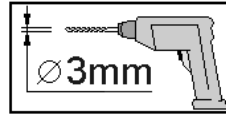
5



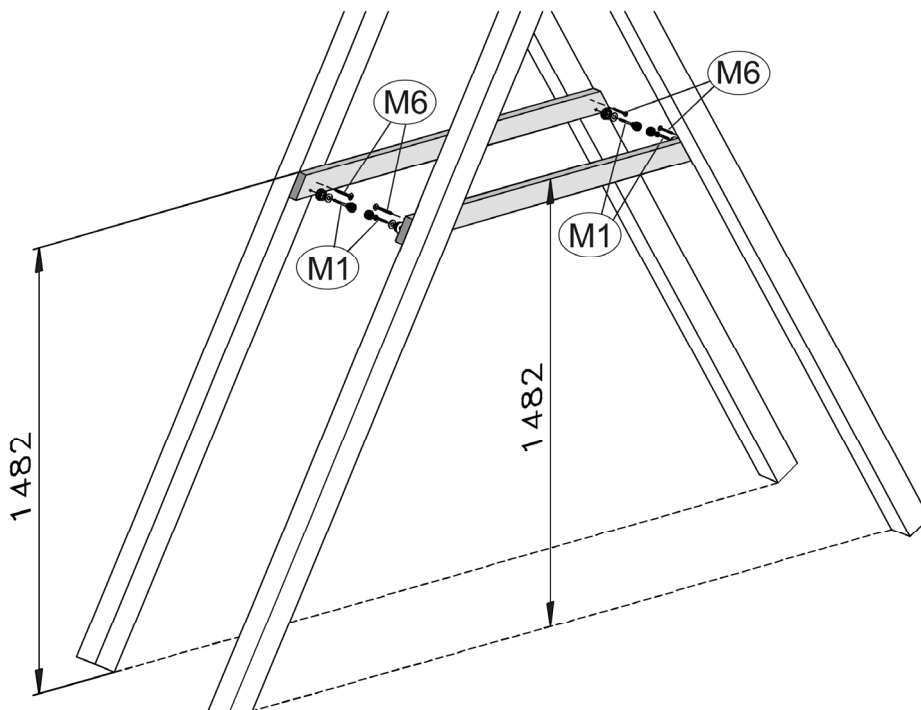
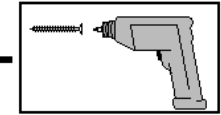
+



M6



+



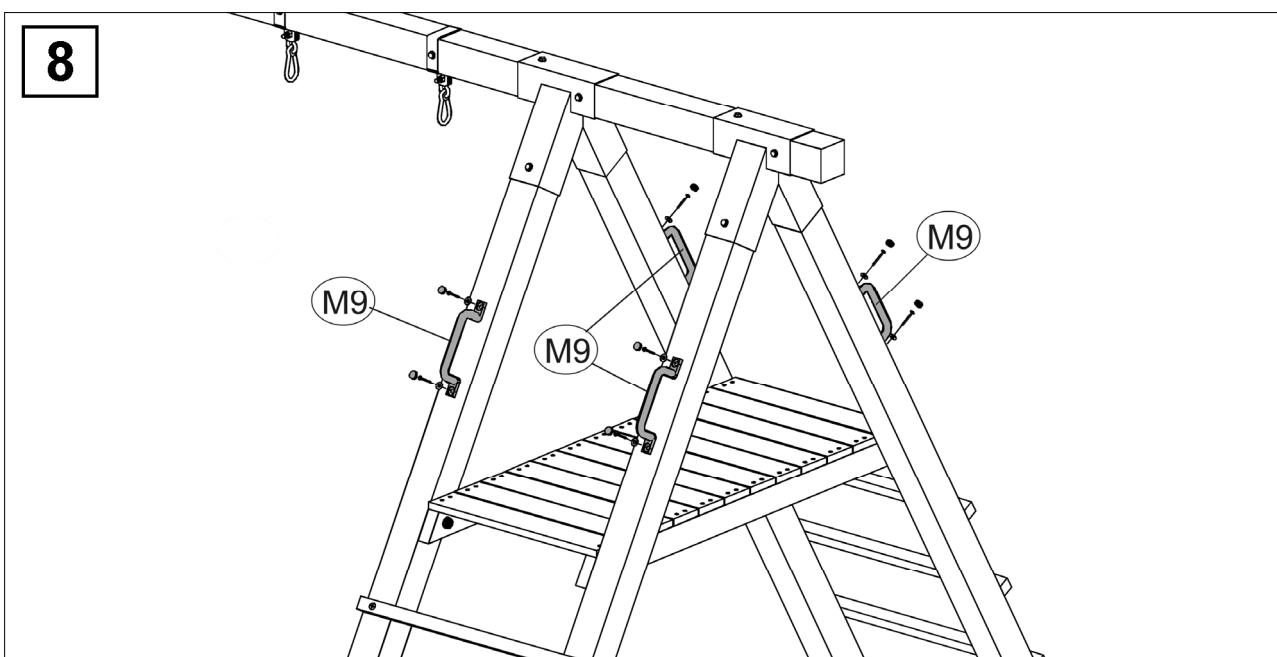
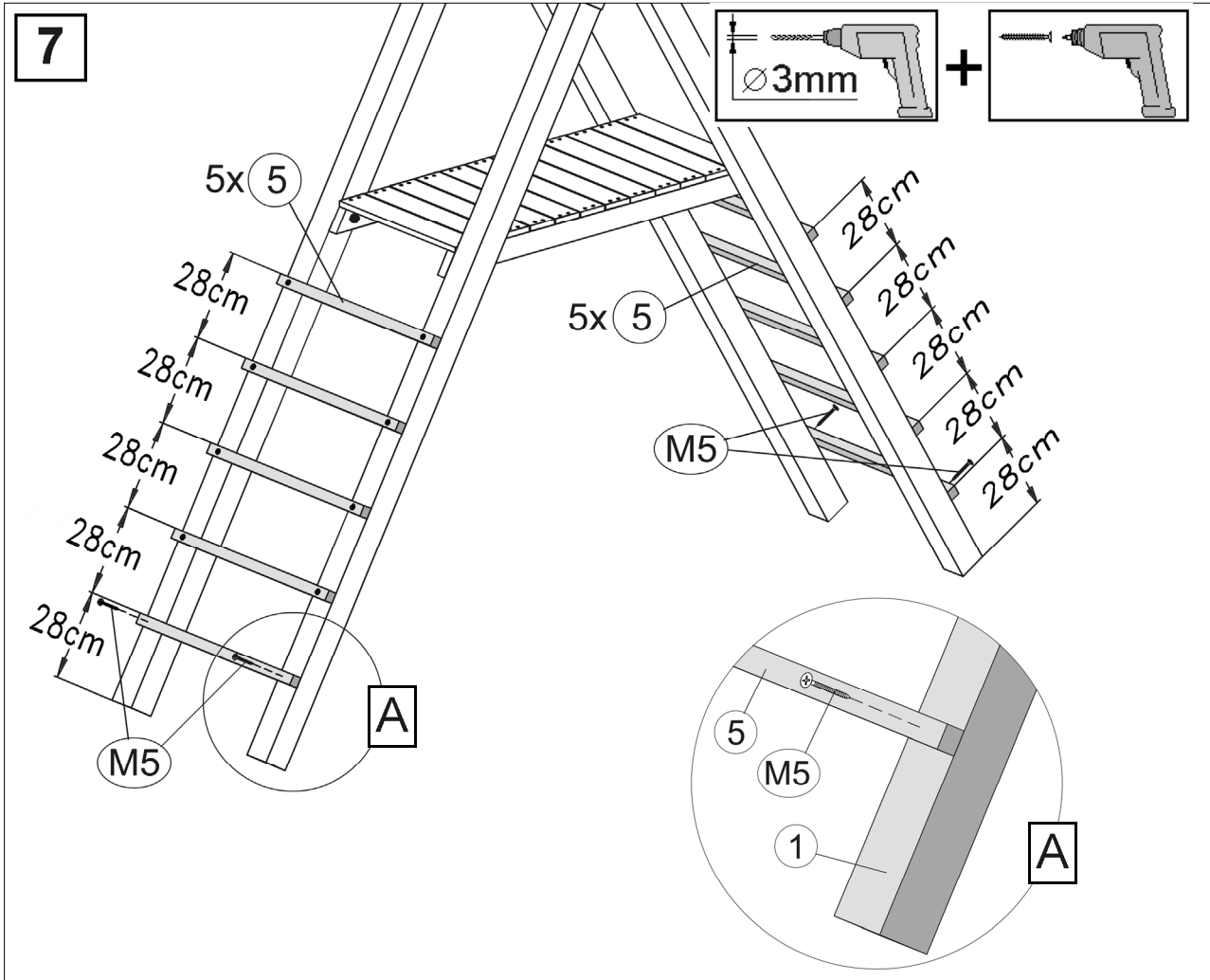
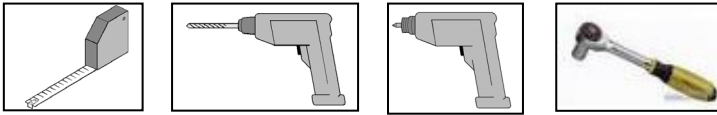
6

2x (M7)

ca. 4mm

2x (M7)

12x (4)





weka Holzbau GmbH, Johannesstr. 16
D-17034 Neubrandenburg
Tel.: 0395 42908-0
Fax: 0395 42908-83
EMail: Info@weka-Holzbau.com

MA Art.-Nr.: 800.0286.10.14