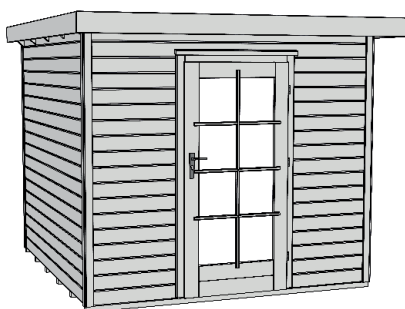
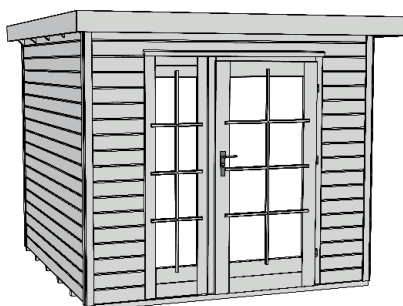




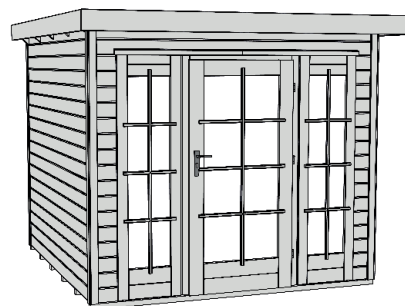
## MASSIVHOLZ - HAUS



172.2424.10000



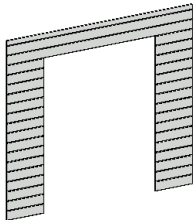
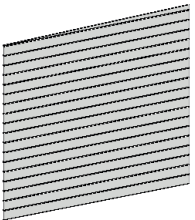
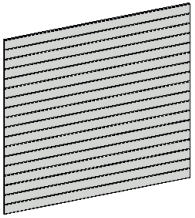
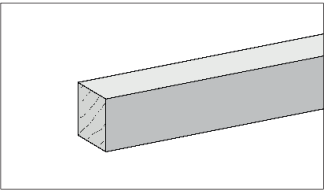
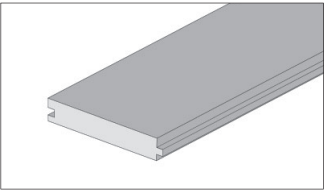
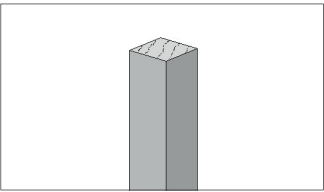
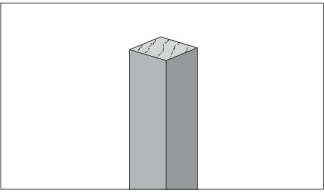
172.2424.10010

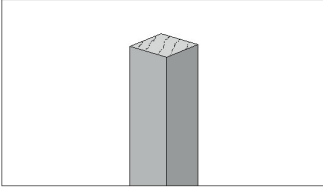
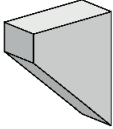
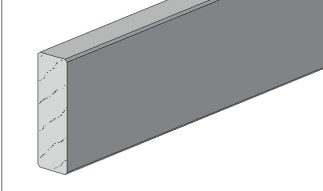
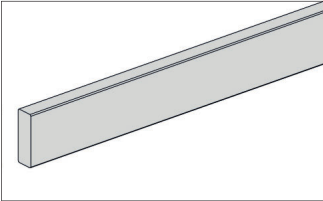
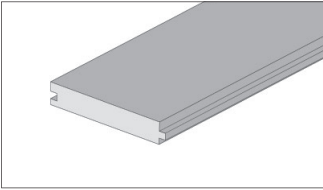
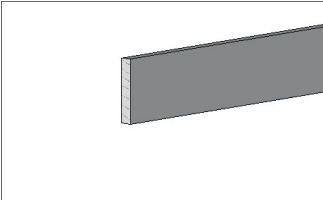
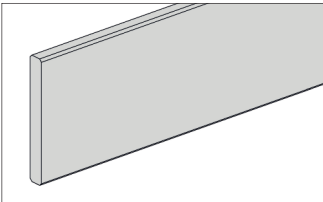


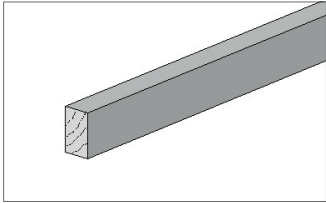

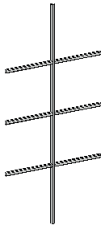
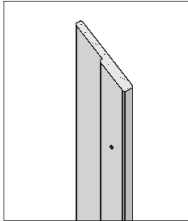
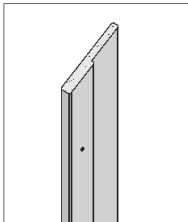
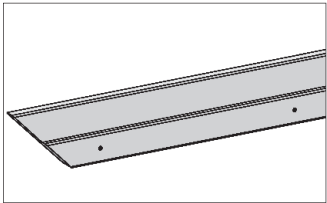

172.2424.10020

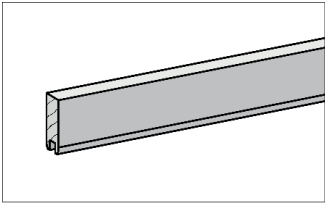
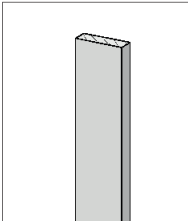
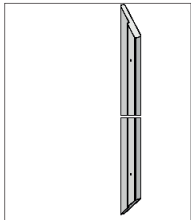
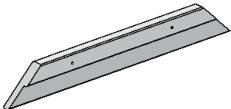
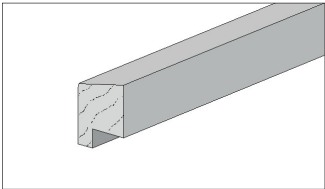
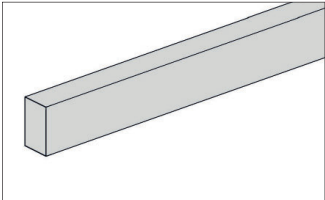
### Montage-, Bedienungs- und Wartungsanleitung

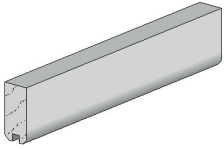


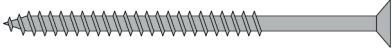

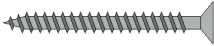
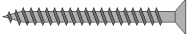
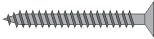


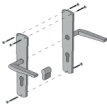

Pos	Bild	Abmessung ( mm )	Anzahl ( Stück )		
			2424.10000	2424.10010	2424.10020
①			1	1	1
②			2	2	2
③			1	1	1
④		40/40/2350	6	6	6
⑤		15,5/96/2350	26	26	26
⑥		34/34/2100	4	4	4
⑦		34/34/180	-	-	2
		34/34/413	-	2	-
		34/34/638	2	-	-

Pos	Bild	Abmessung ( mm )	Anzahl ( Stück )		
			2424.10000	2424.10010	2424.10020
8		34/34/180	12	12	12
9		45/100/120	10	10	10
10		45/146/2308	3	3	3
11		15/45/2300	5	5	5
12		15,5/96/2770	29	29	29
13		11/58/2250	8	8	8
14		18,5/146/2840	3	3	3

Pos	Bild	Abmessung ( mm )	Anzahl ( Stück )		
			2424.10000	2424.10010	2424.10020
15		15/21/1805	3	3	3
16		46/965/1810	1	1	1
17		19/700/1500	1	1	1
18		21/67/1815	1	1	1
19		21/67/1815	1	1	1
20		21/67/965	1	1	1
21		46/490/1810	-	1	2

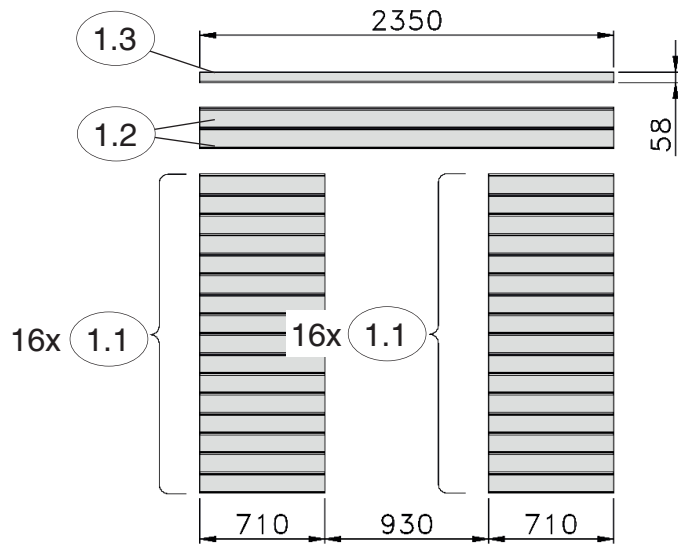
Pos	Bild	Abmessung ( mm )	Anzahl ( Stück )		
			2424.10000	2424.10010	2424.10020
22		21/50/420	-	1	2
23		21/68/1780	-	1	2
24		21/67/1810	-	2	4
25		21/67/490	-	2	4
26		35/45/990 35/45/1850	1 -	- 1	2 -
27		15/25/990 15/25/2000	1 -	- 1	- 1
-	-	-	-	-	-

Pos	Bild	Abmessung ( mm )	Anzahl ( Stück )		
			2424.10000	2424.10010	2424.10020
(29)		28/60/300	4	4	4

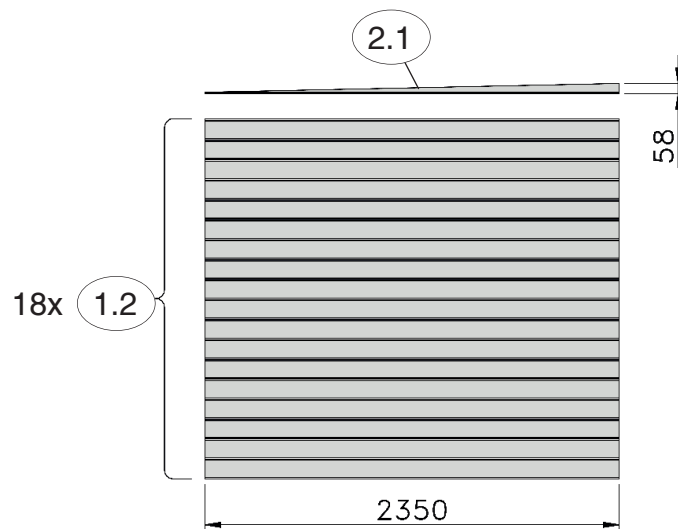
Pos	Bild	Abmessung ( mm )	Anzahl ( Stück )
(M1)	K001.8050.0004 	5,0 x 80	8
(M2)	K001.6040.0004 	4,0 x 60	70
(M3)	K001.4040.0004 	4,0 x 40	460
(M4)	K001.3535.0004 	3,5 x 35	75
(M5)	K001.3035.0004 	3,5 x 30	40
(M6)	K002.1625.0001 	2,5 x 16	2
(M7)	K010.5022.0001 	2,2 x 55	630
-	-	-	-
(M9)	K045.1270.0001 K036.3135.0001 		1
(M10)	K100.1010.0001 	ø65	1

**Art.-Nr.: 172.2424.10000**

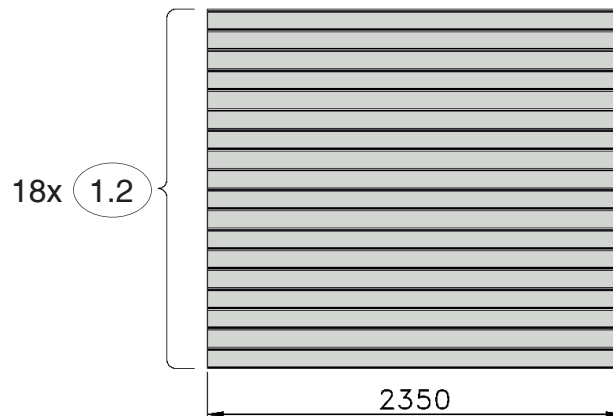
**FW**



**SW**



**RW**

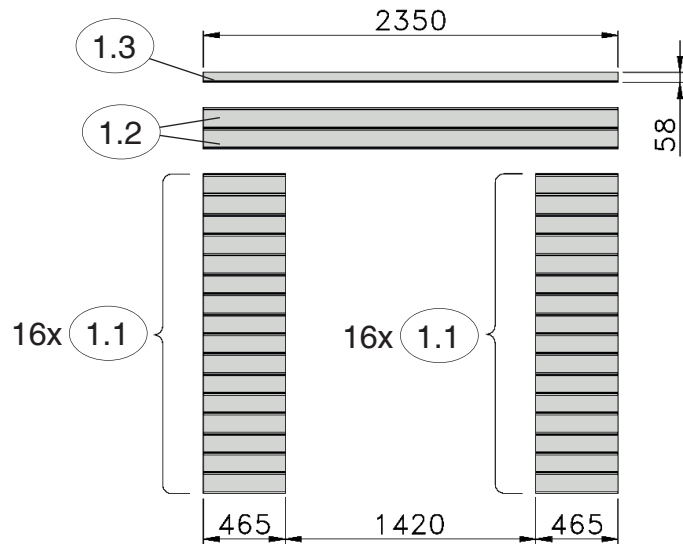


Angaben in mm

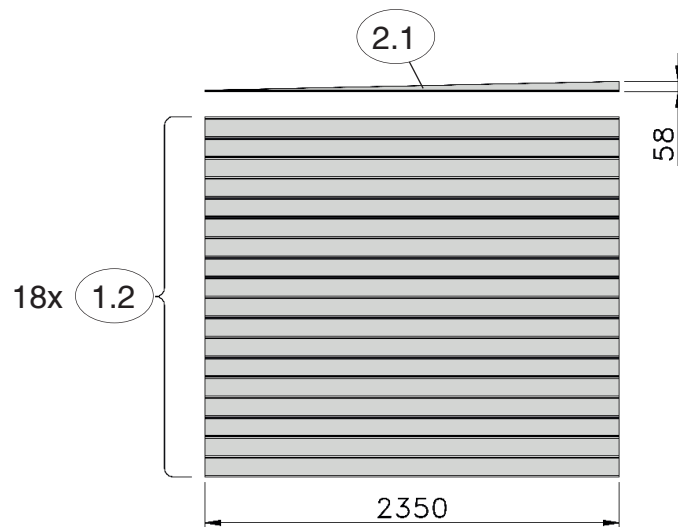
Pos	Artikelnummer)	Benennung	Abmessung	Stück
1.1	R002.0015.0710	Wandbohle	21/121/710	32
1.2	R002.0015.2350	Wandbohle	21/121/2350	56
1.3	G227.01.0002	Abschlussbohle	21/58/2350	1
2.1	G227.01.0402	Giebelbohle	21/58/2350	2

**Art.-Nr.: 172.2424.10010**

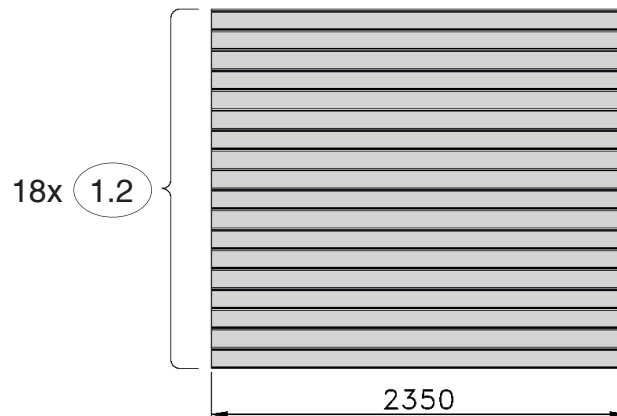
**FW**



**SW**



**RW**



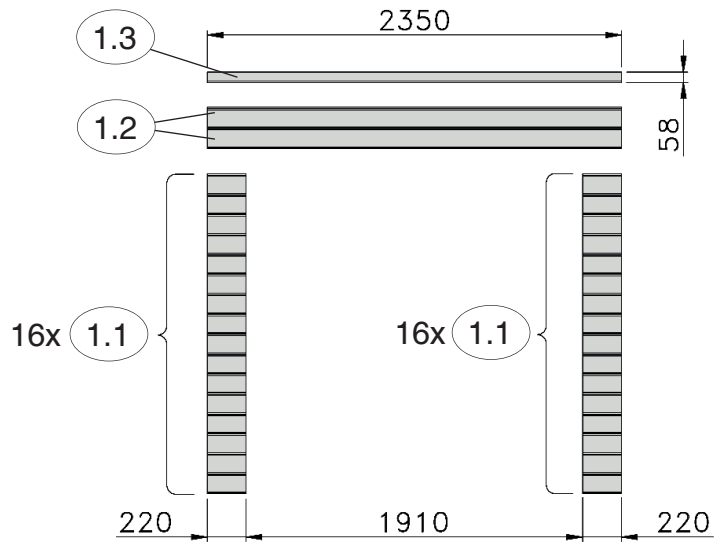
Angaben in mm

Pos	Artikelnummer)	Benennung	Abmessung	Stück
1.1	R002.0015.0465	Wandbohle	21/121/465	32
1.2	R002.0015.2350	Wandbohle	21/121/2350	56
1.3	G227.01.0002	Abschlussbohle	21/58/2350	1
2.1	G227.01.0402	Giebelbohle	21/58/2350	2

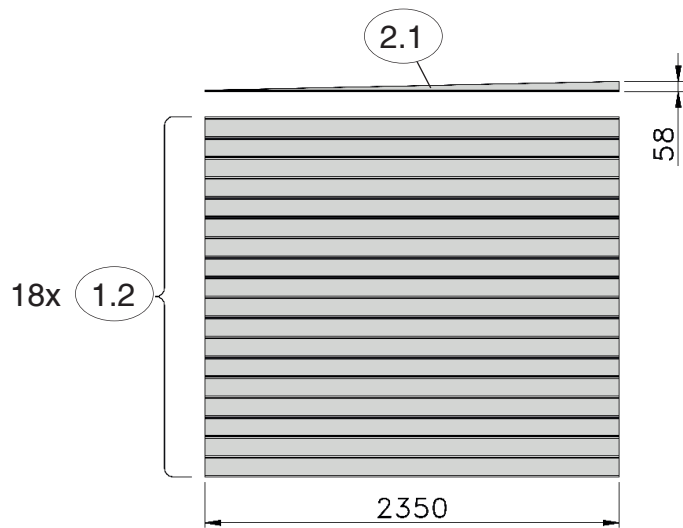


**Art.-Nr.: 172.2424.10020**

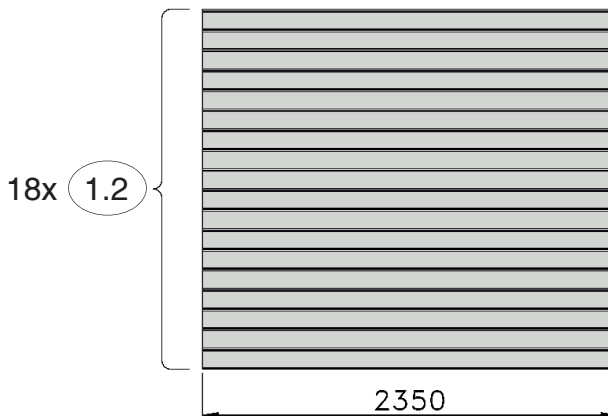
**FW**



**SW**

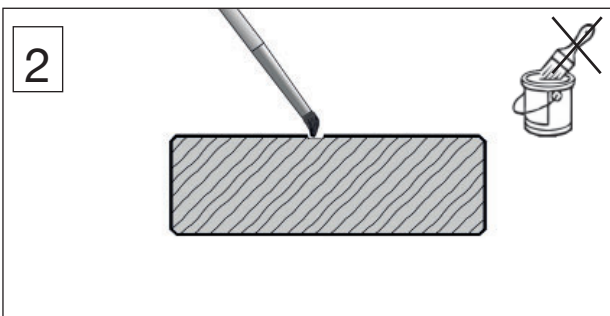
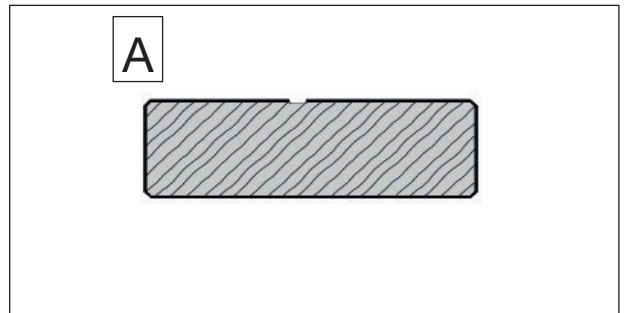
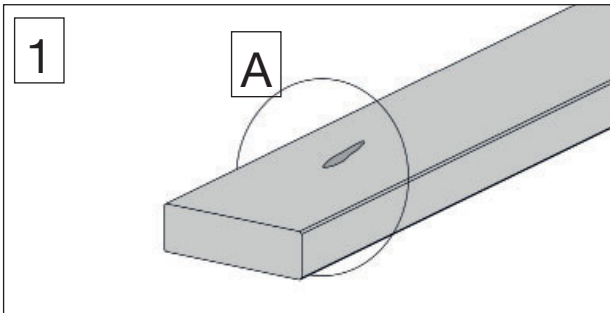
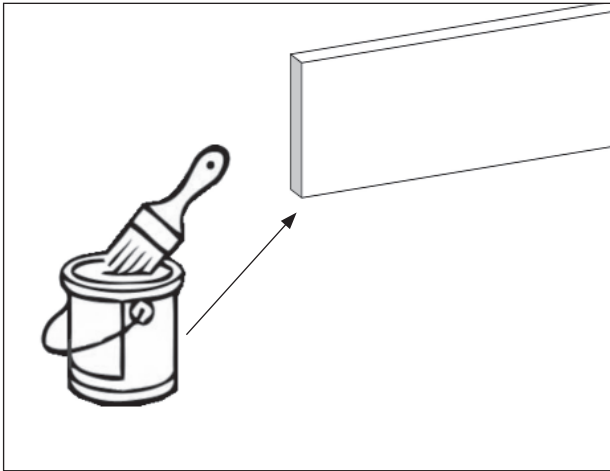
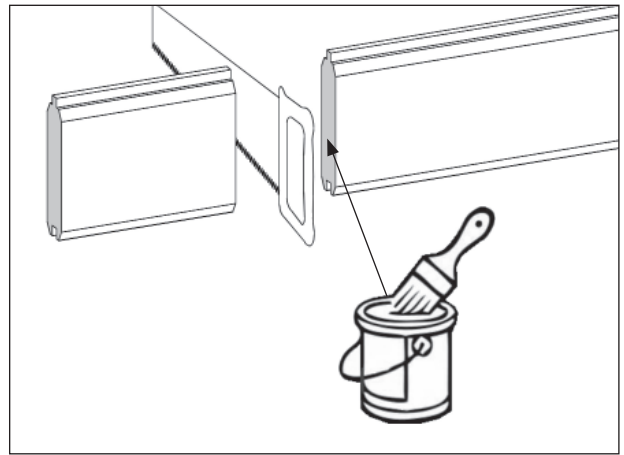
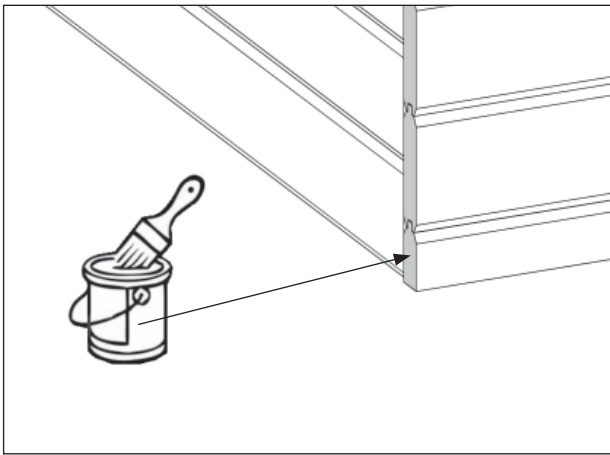


**RW**

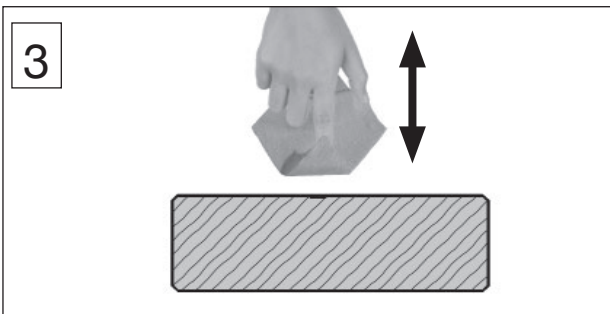
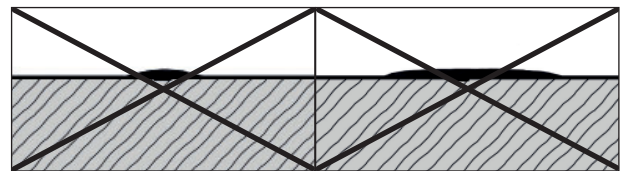


Angaben in mm

Pos	Artikelnummer)	Benennung	Abmessung	Stück
1.1	R002.0015.0220	Wandbohle	21/121/220	32
1.2	R002.0015.2350	Wandbohle	21/121/2350	56
1.3	G227.01.0002	Abschlussbohle	21/58/2350	1
2.1	G227.01.0402	Giebelbohle	21/58/2350	2

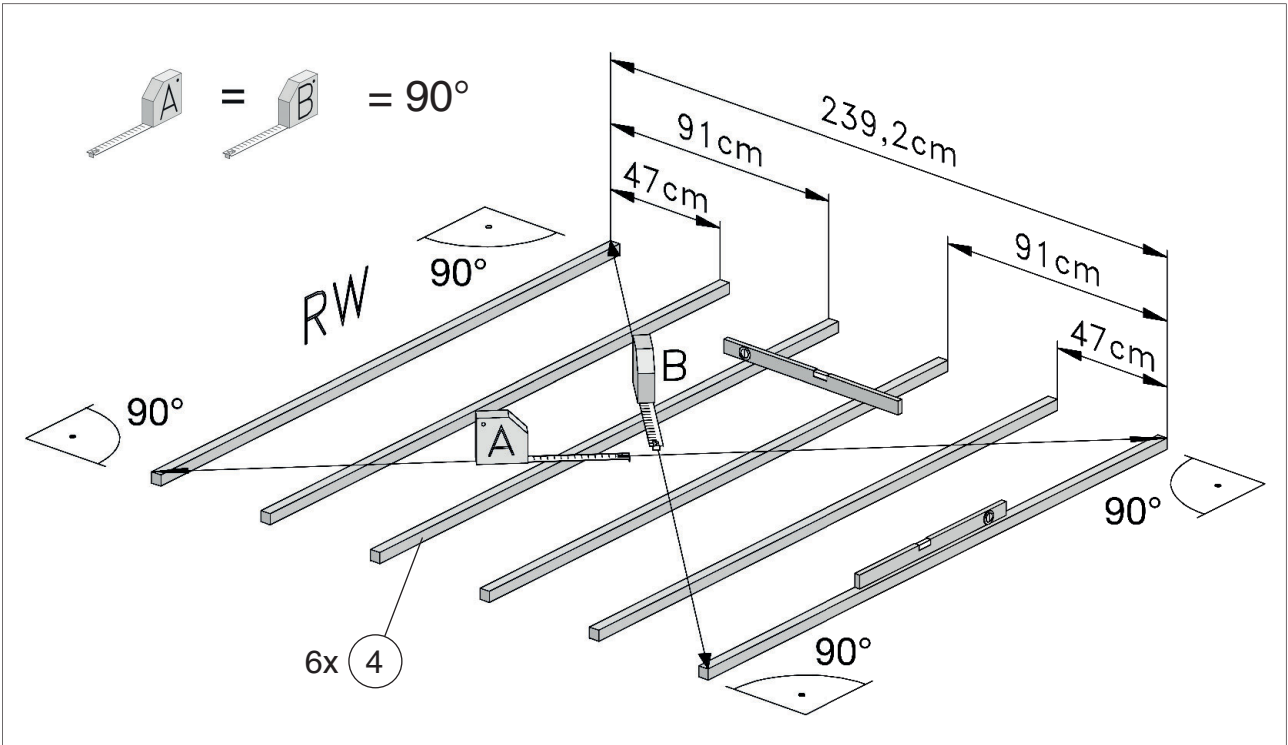


Farbe dünn auftragen und nur auf der Schadstelle.





Farbe tupfen  
Vorgang wiederholen

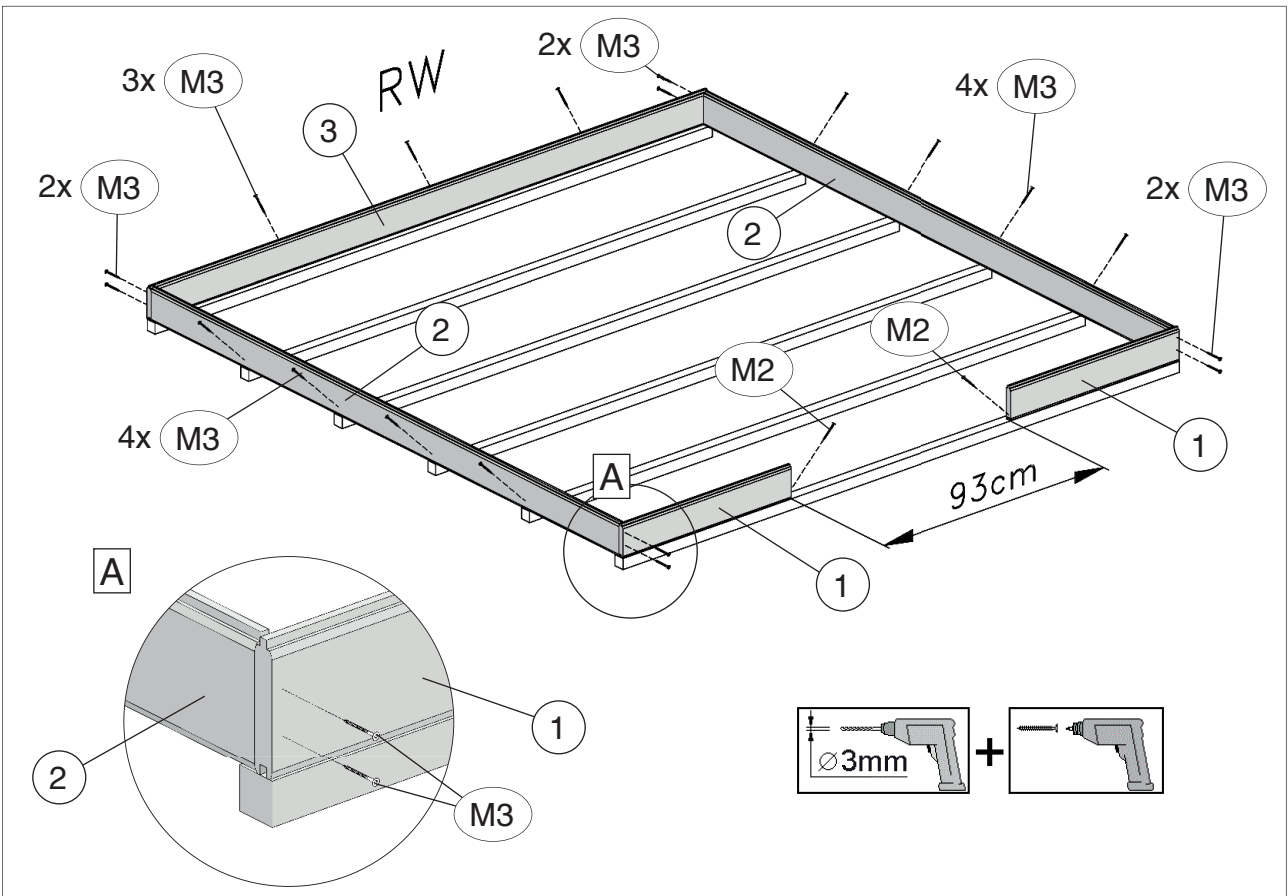
# 1




# 2

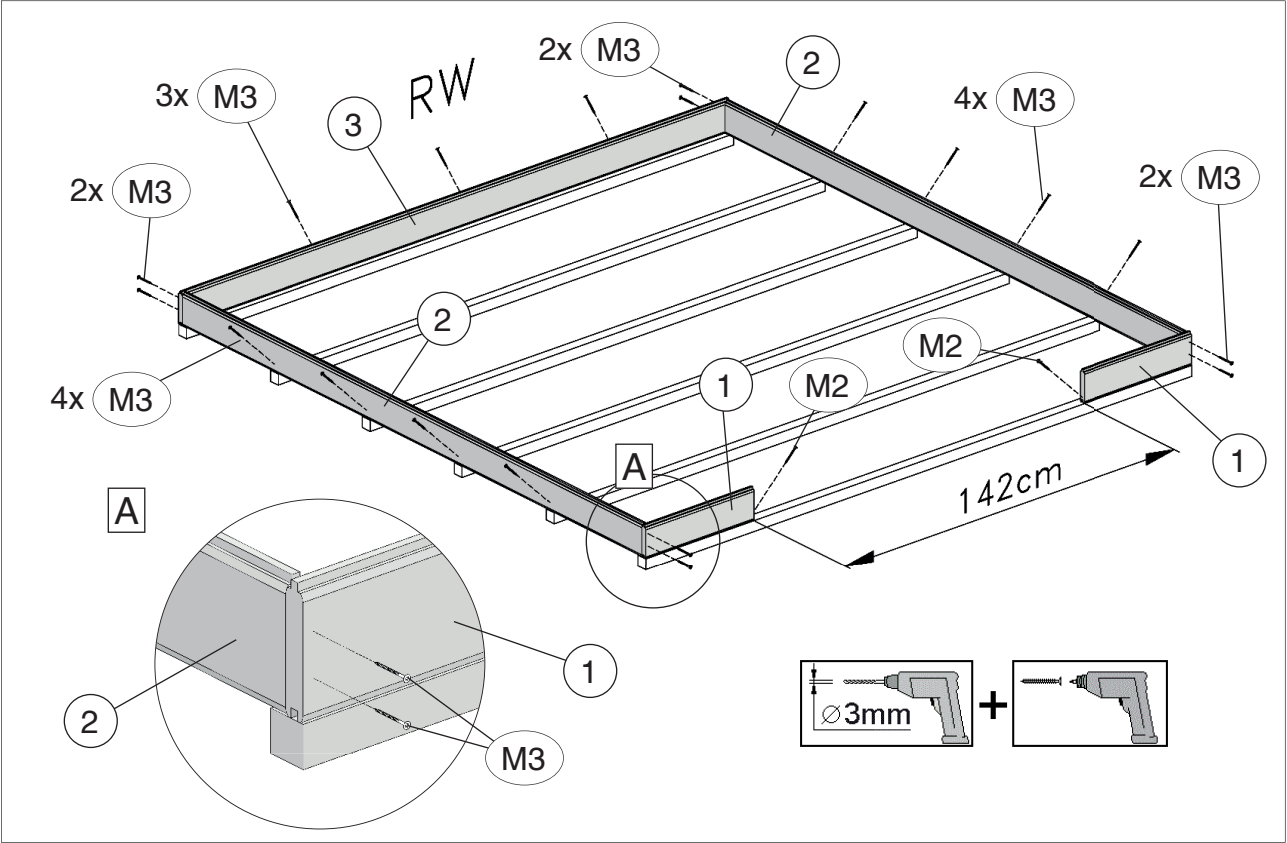
Art.-Nr.: 172.2424.10000

	M2	4,0 x 60
	M3	4,0 x 40

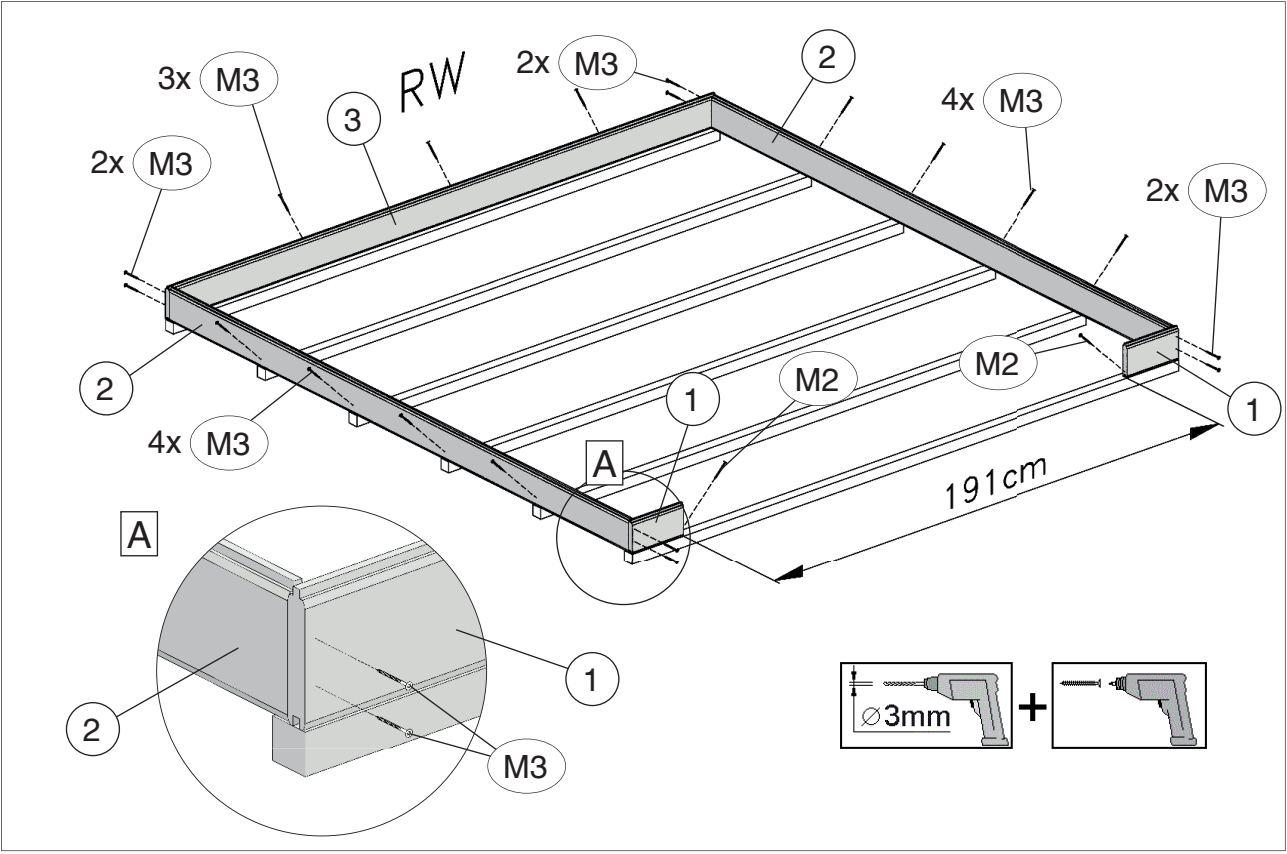


**2** Art.-Nr.: 172.2424.10010

	M2	4,0 x 60
	M3	4,0 x 40



**2** Art.-Nr.: 172.2424.10020



3

	M7 2,2 x 55
---	-------------

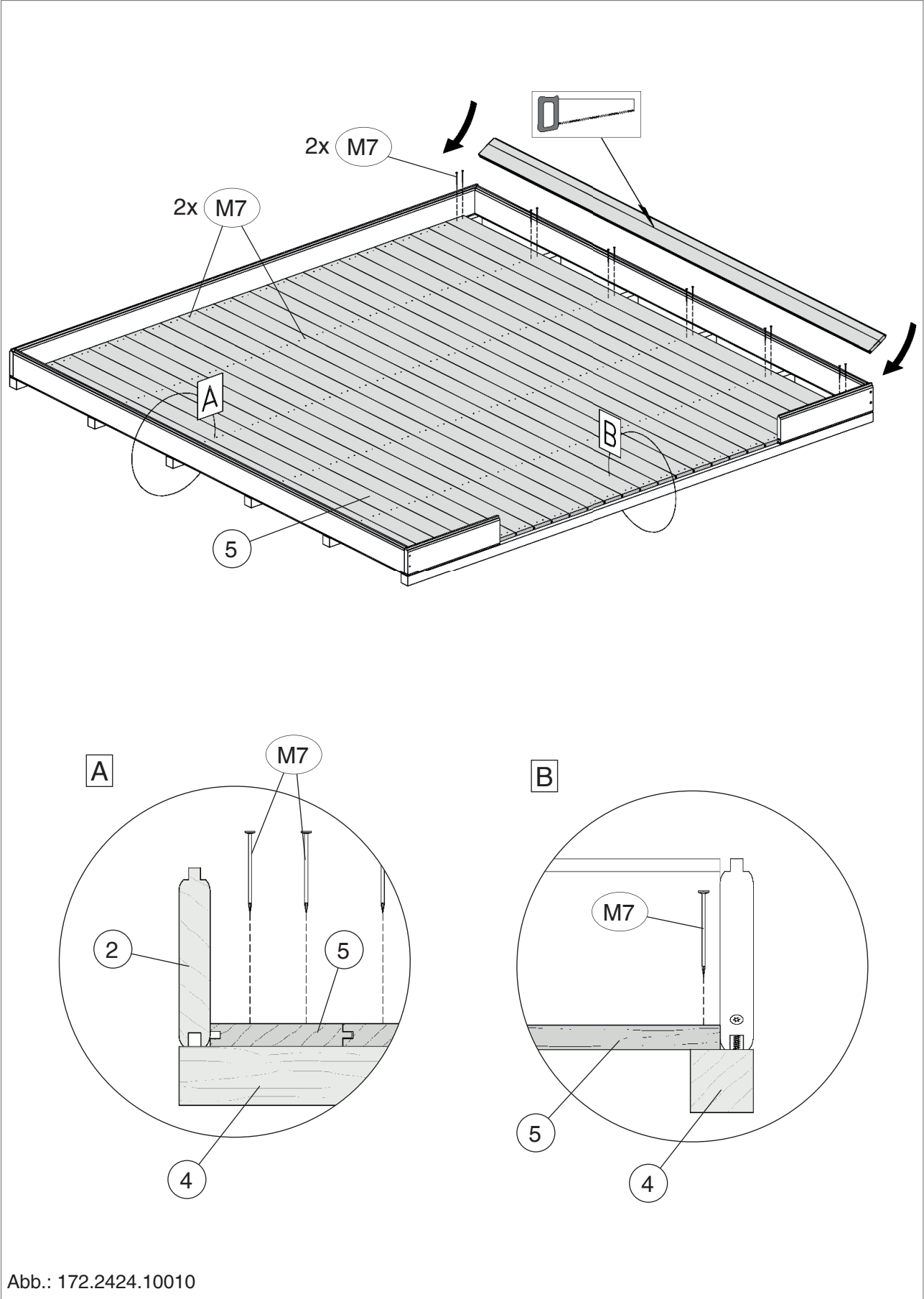



Abb.: 172.2424.10010

4

	M3 4,0 x 40
---	-------------

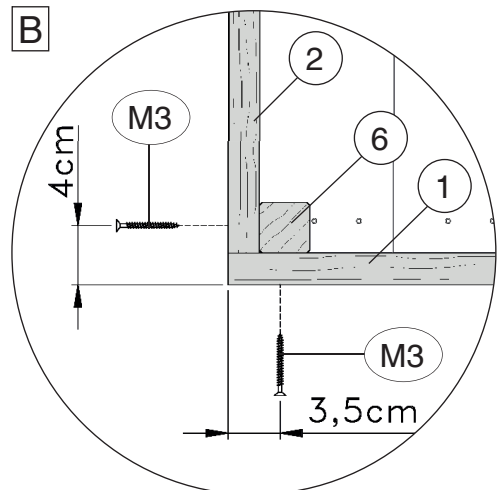
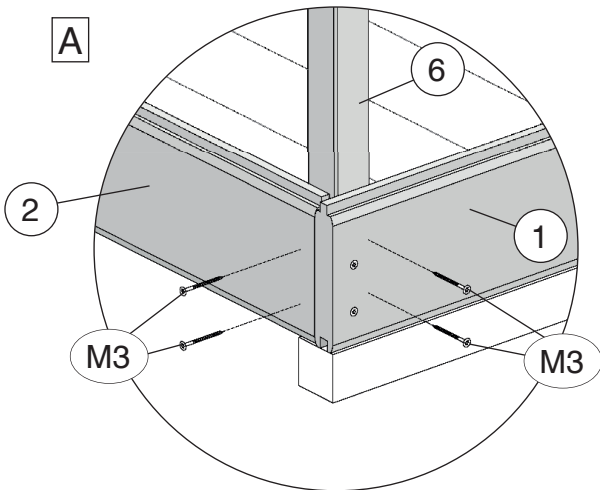
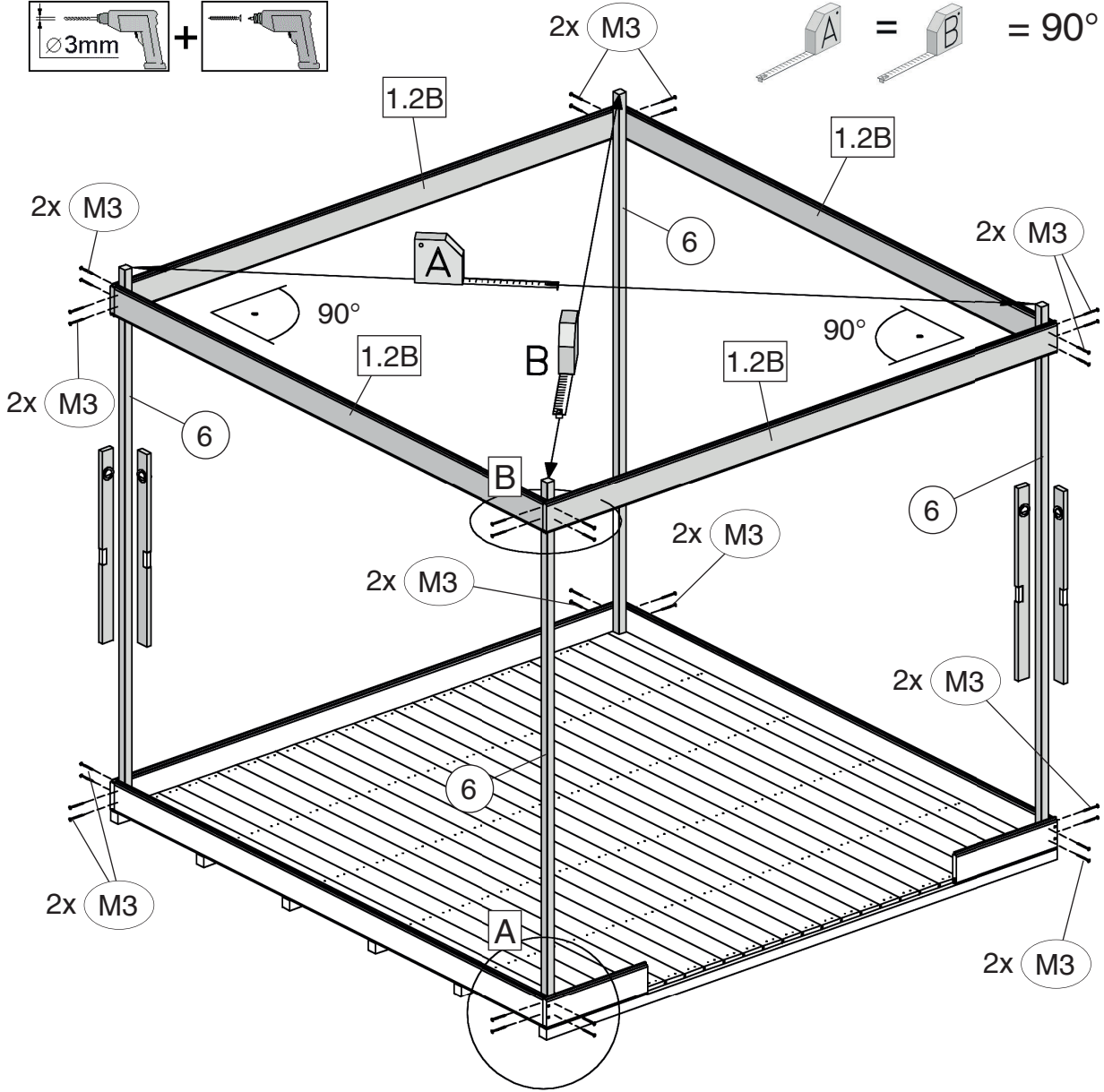
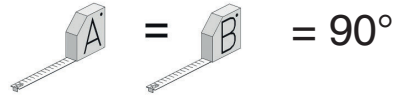
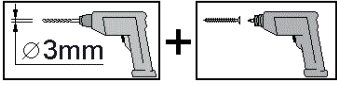
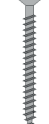
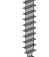


Abb.: 172.2424.10010

# 5

	M2	4,0 x 60
	M3	4,0 x 40

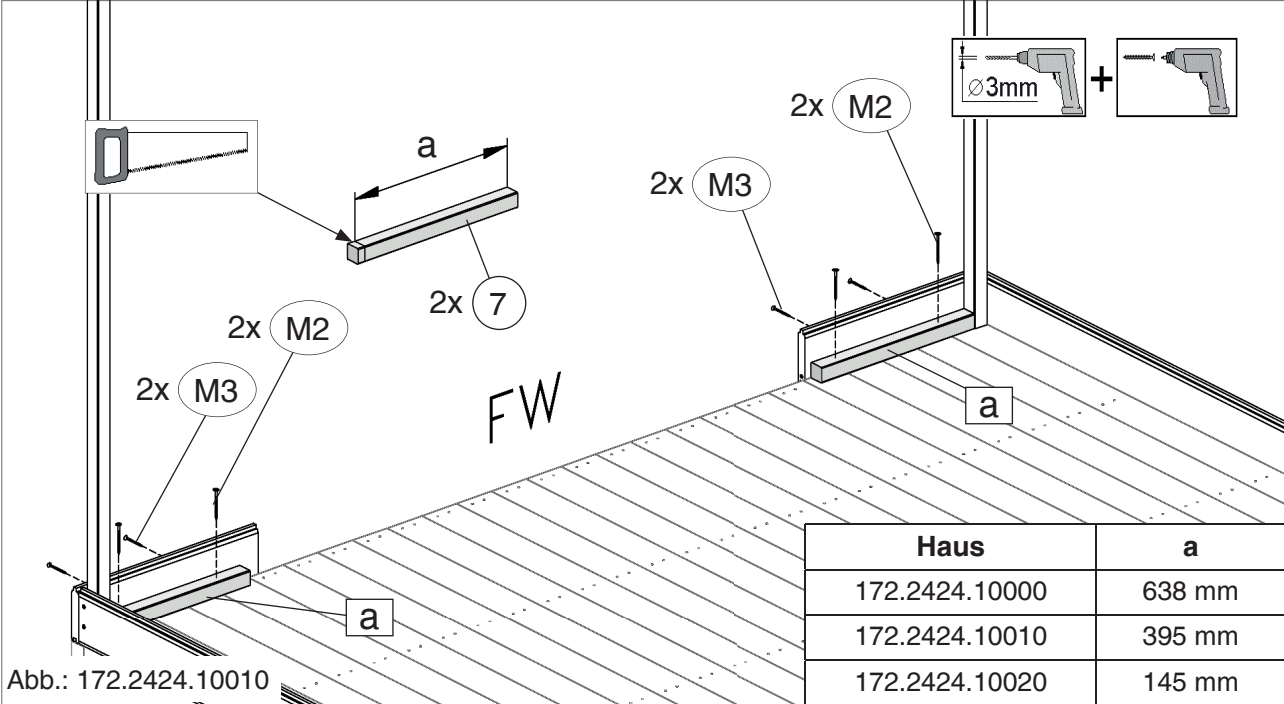
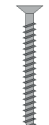


Abb.: 172.2424.10010

# 6

	M3	4,0 x 40
--	----	----------

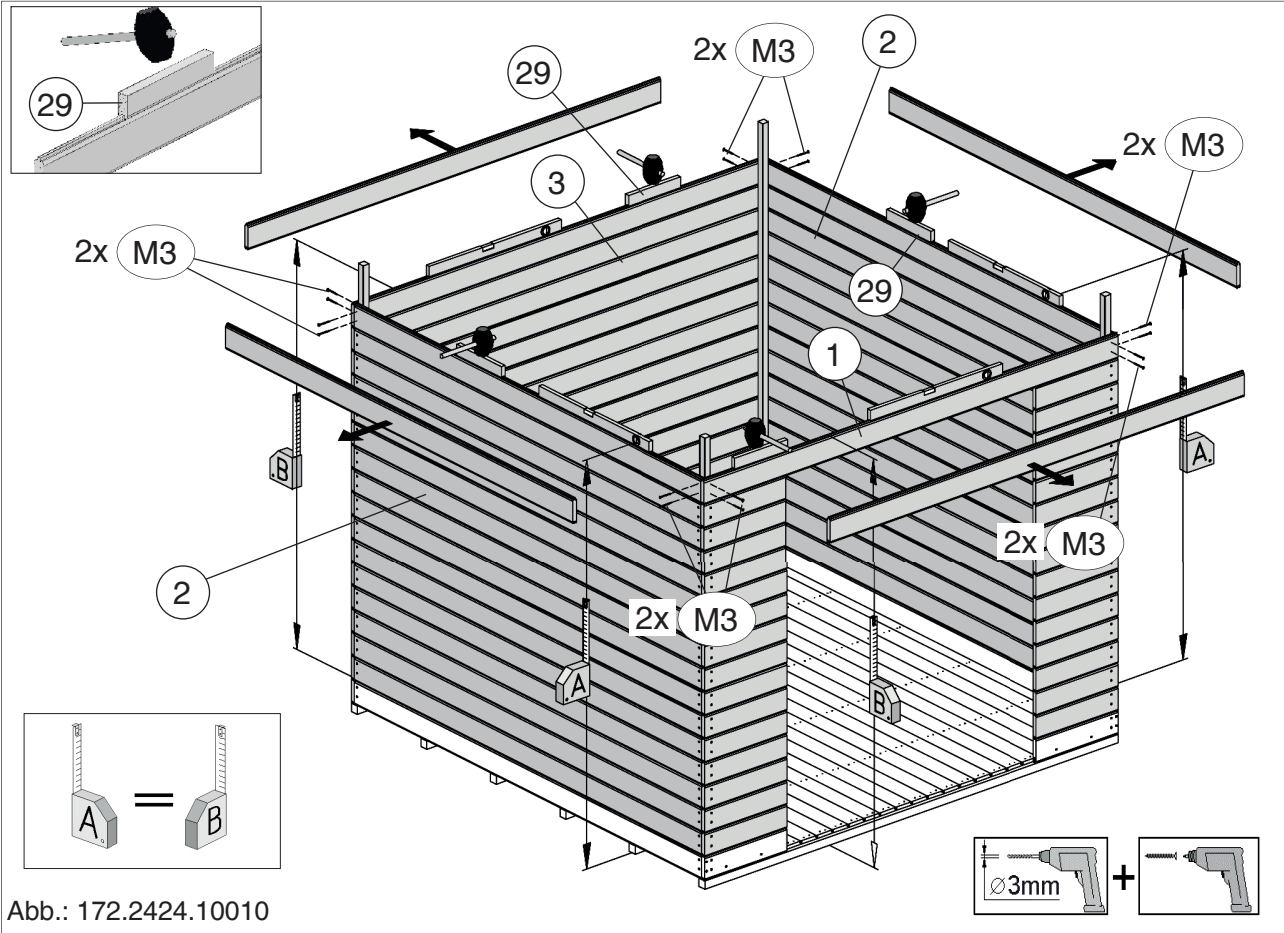


Abb.: 172.2424.10010





9

	M4	3,5 x 35
	M5	3,5 x 30

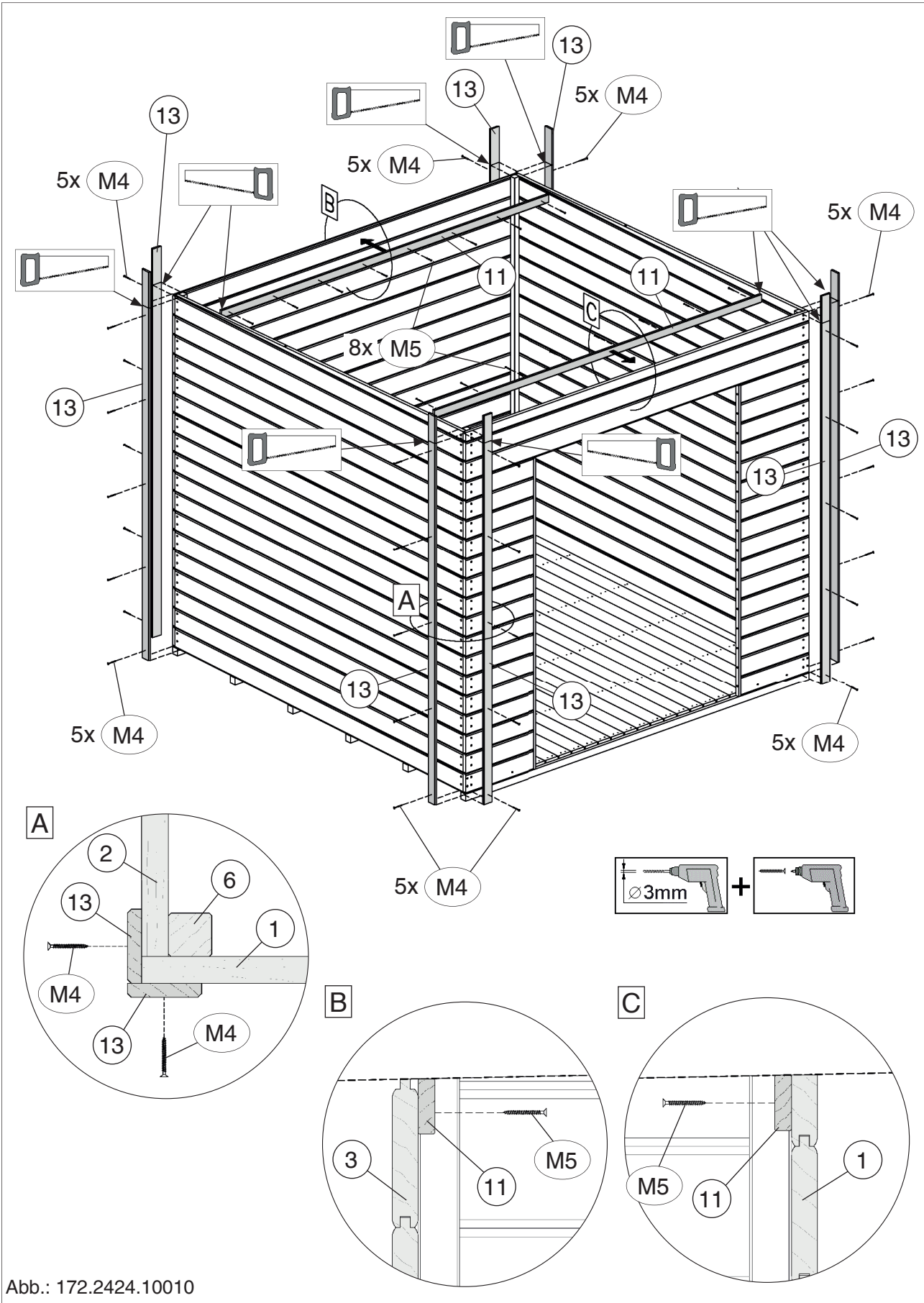
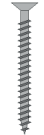
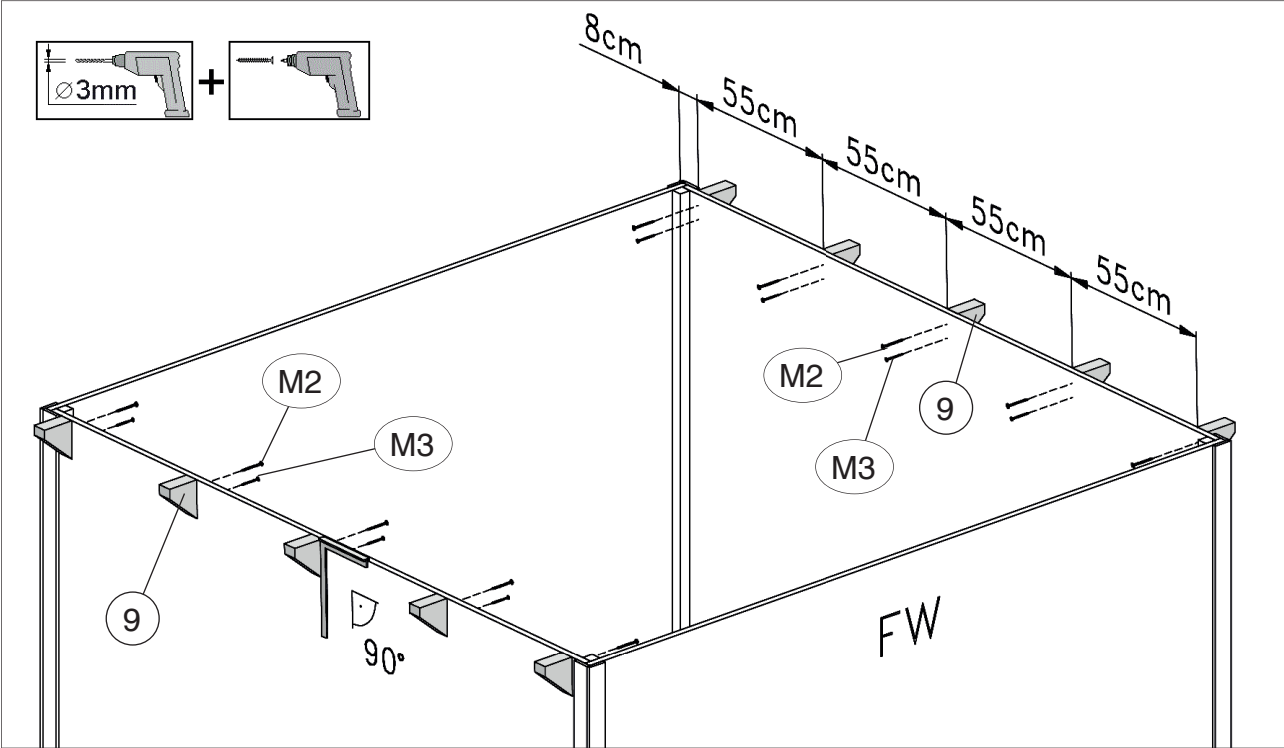


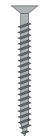
Abb.: 172.2424.10010

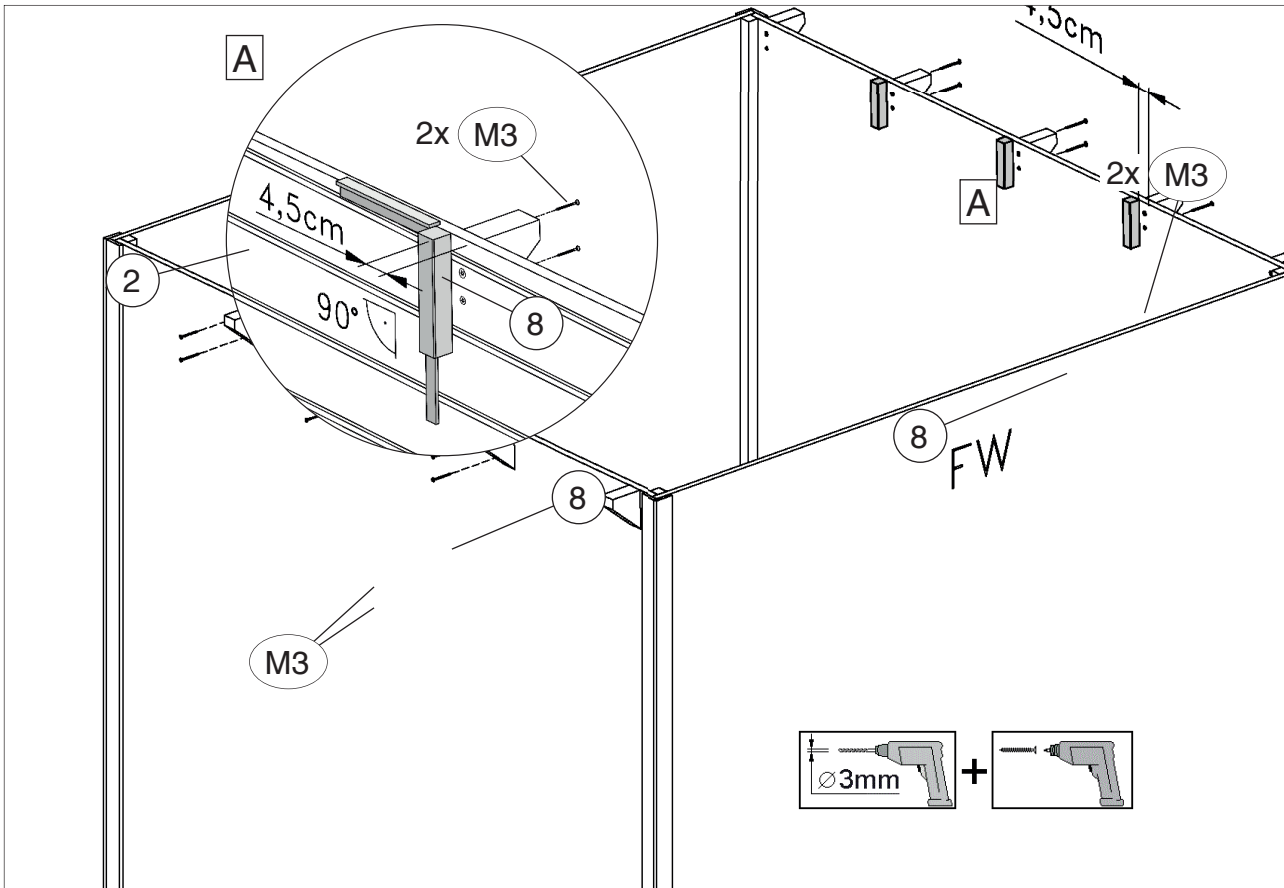
10

	M2	4,0 x 60
	M3	4,0 x 40

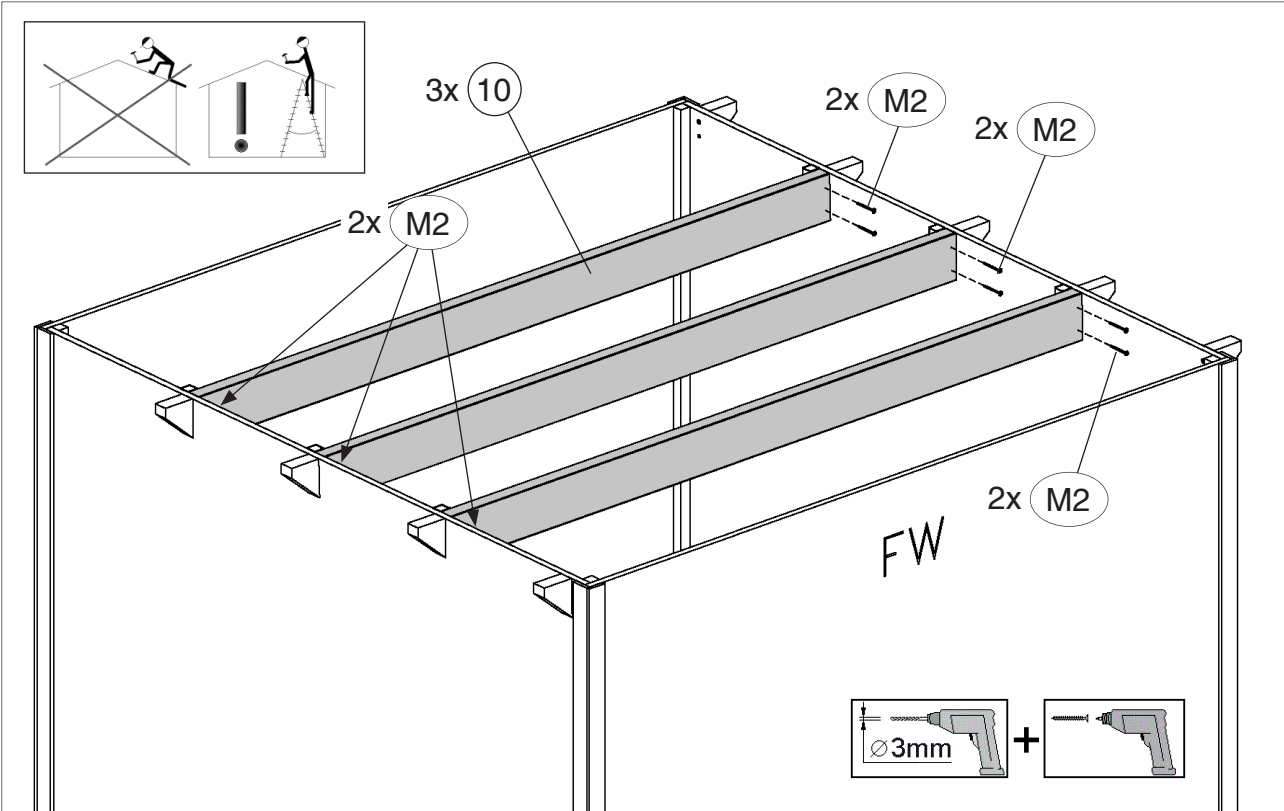
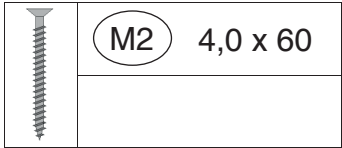


11

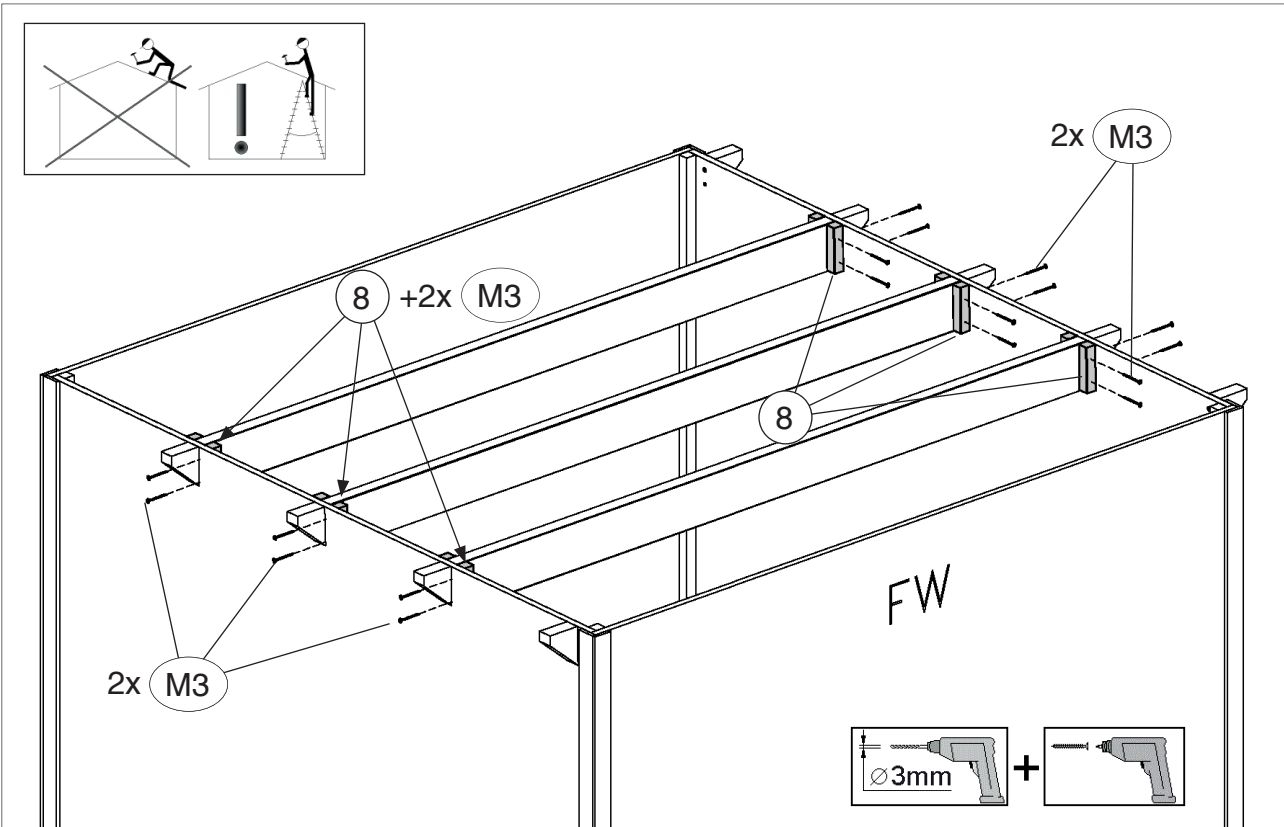
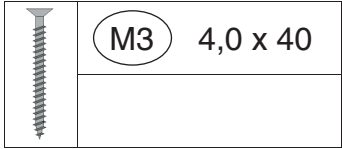
	M3	4,0 x 40




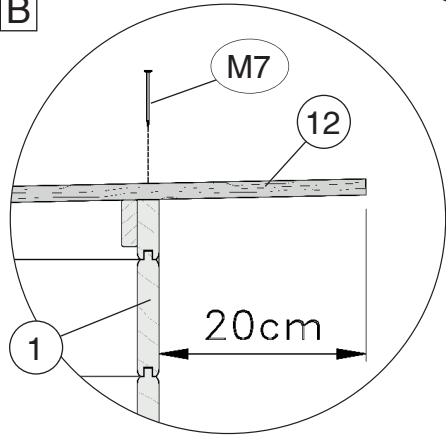
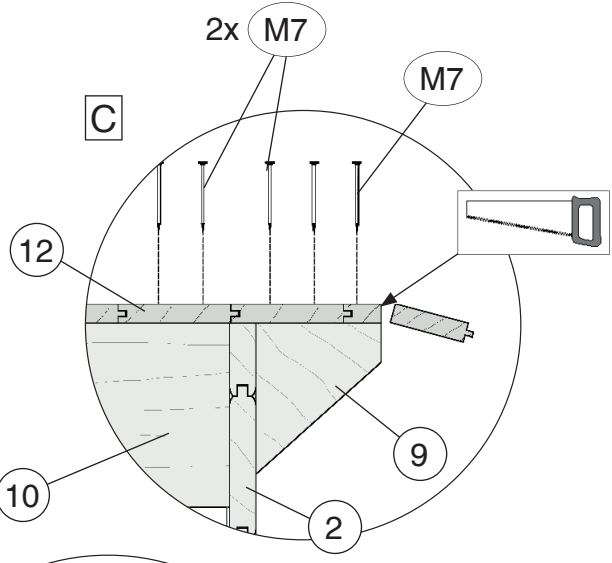
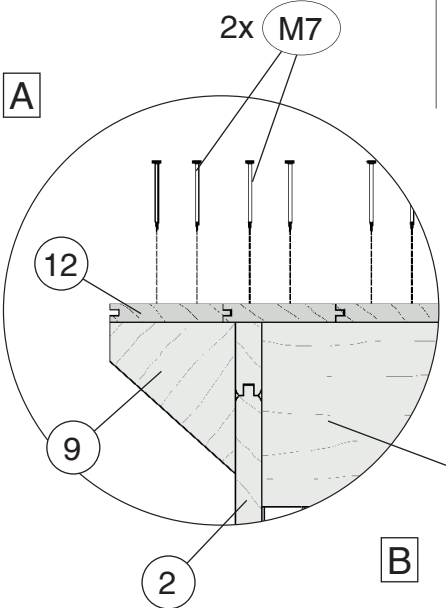
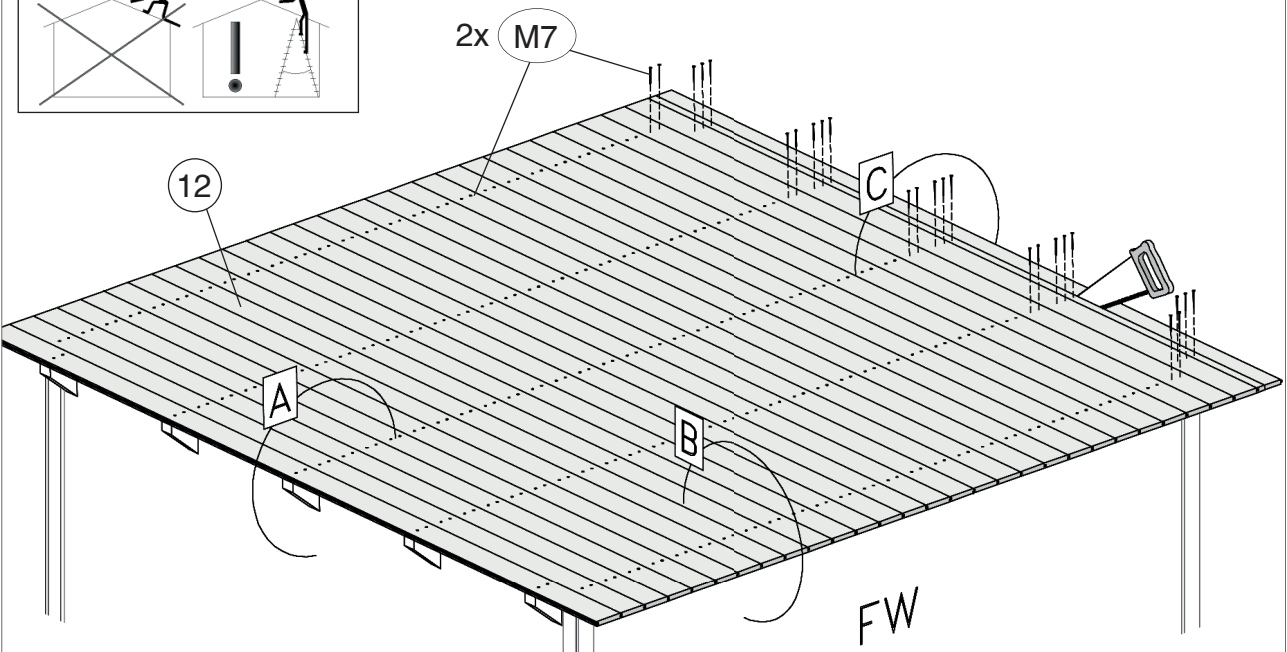
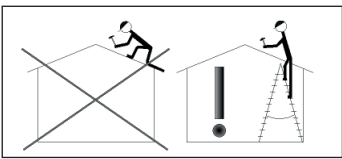
12



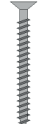
13

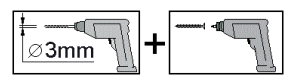
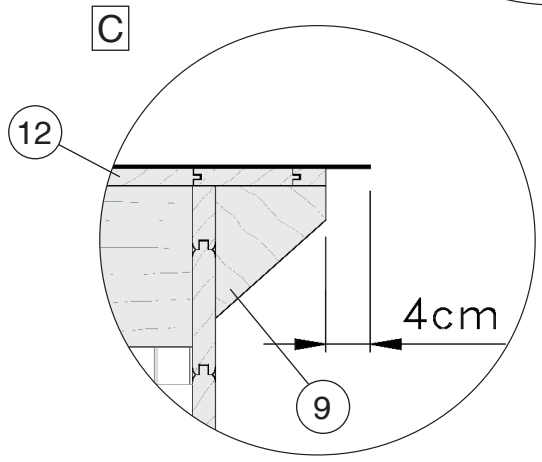
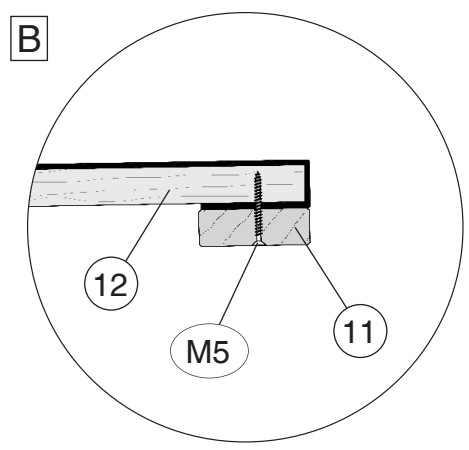
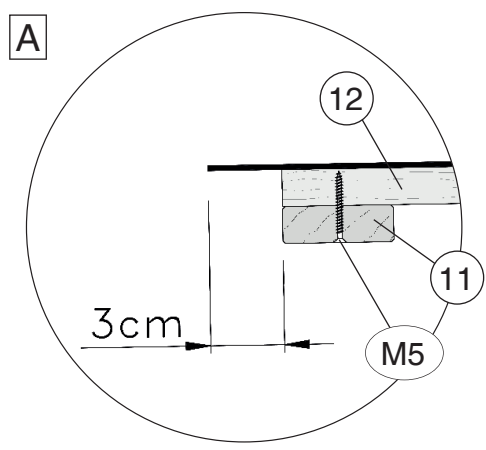
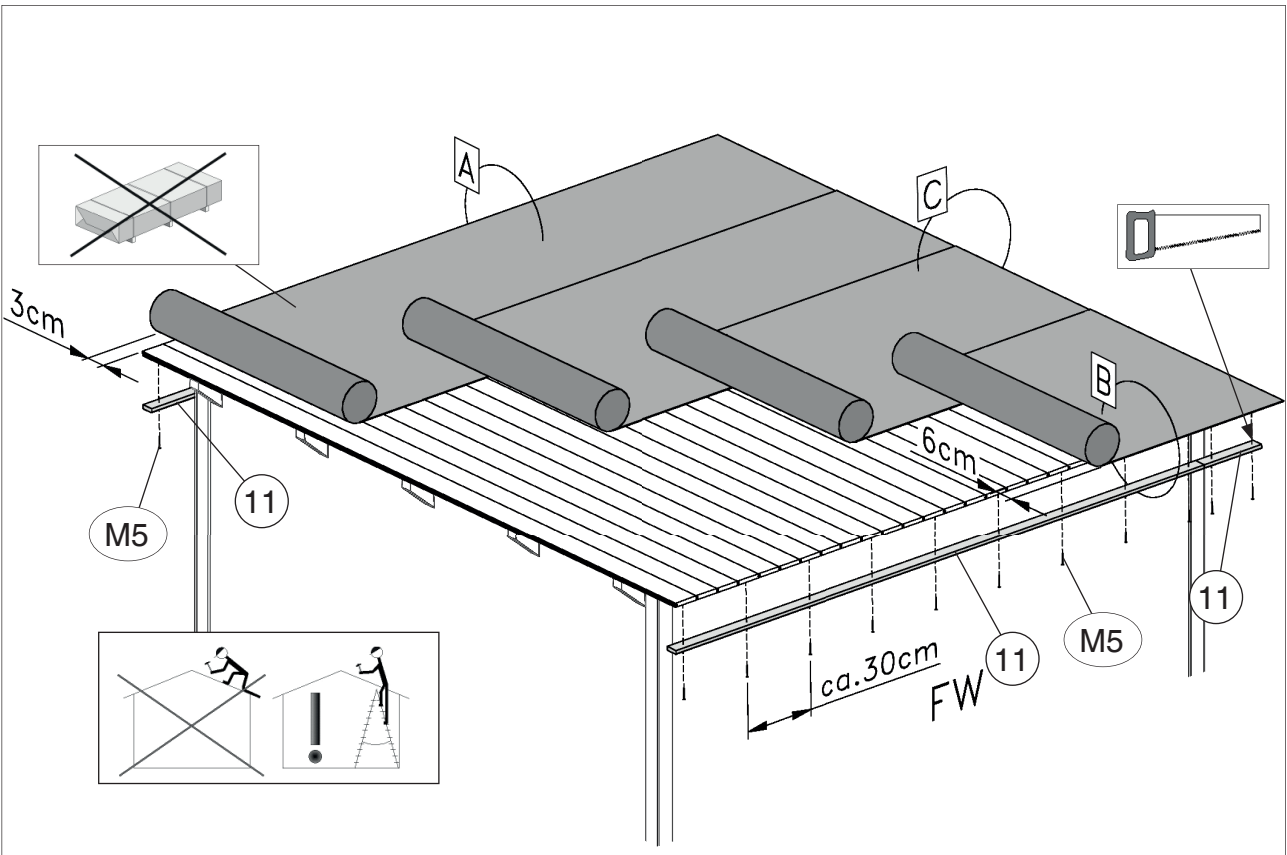


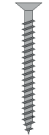
	M7 2,2 x 55

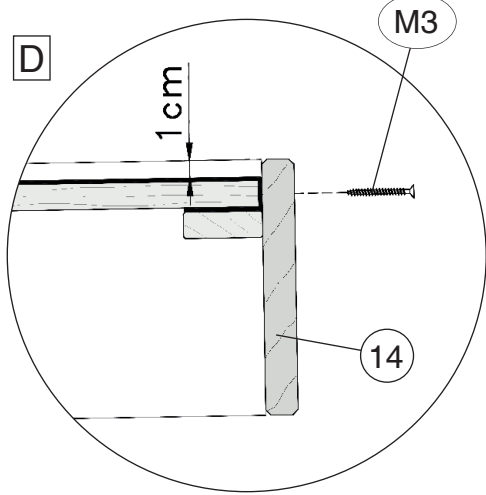
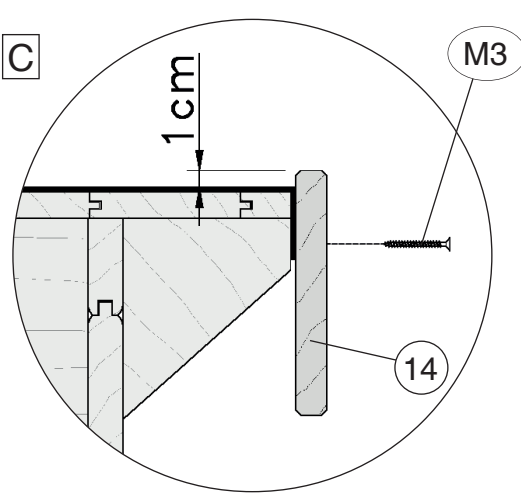
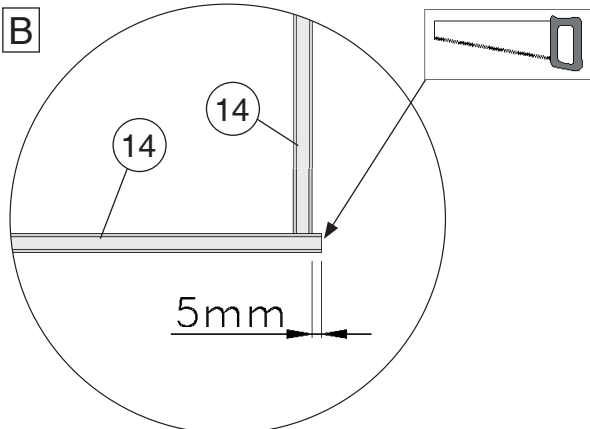
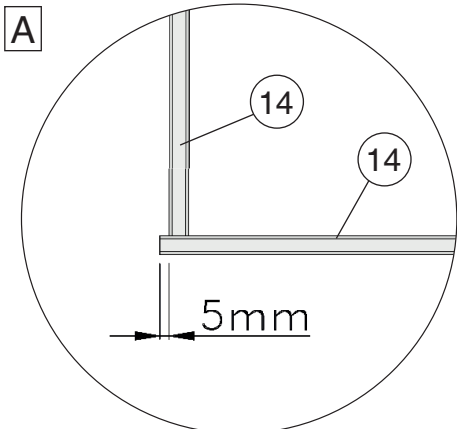
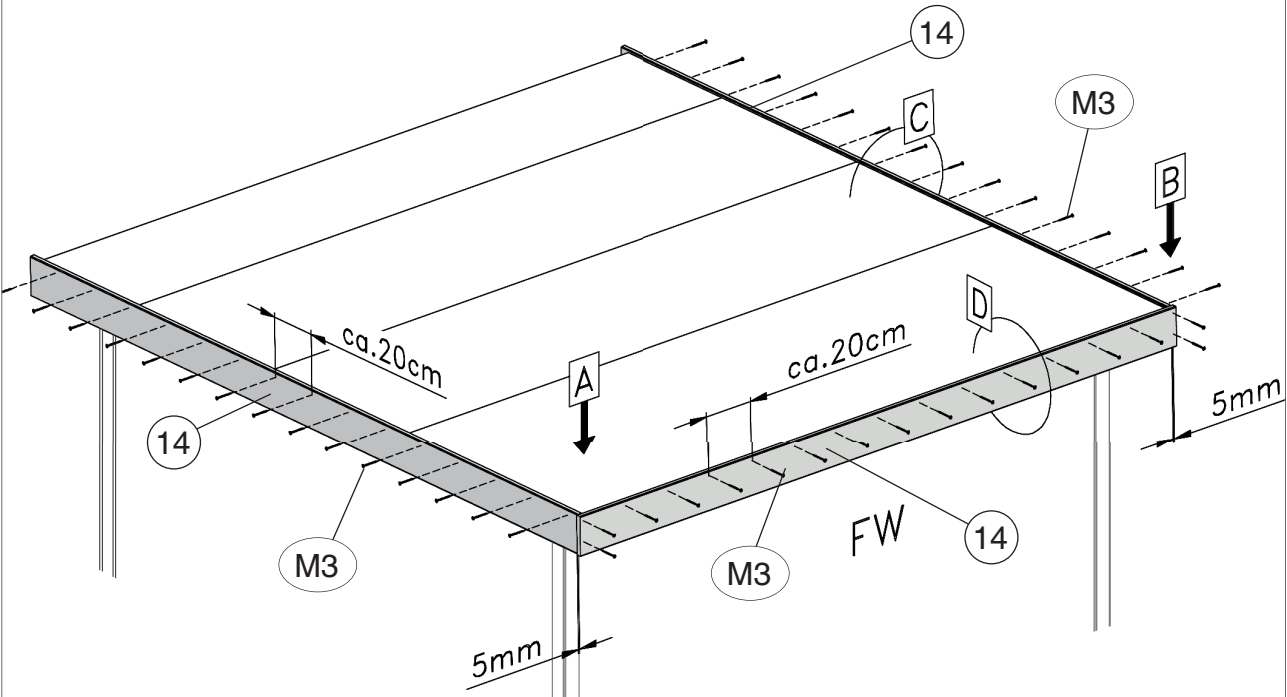
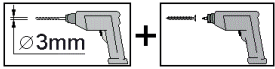


15

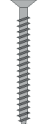

	M5 3,5 x 30
---	-------------



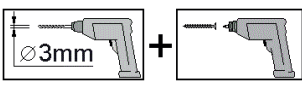
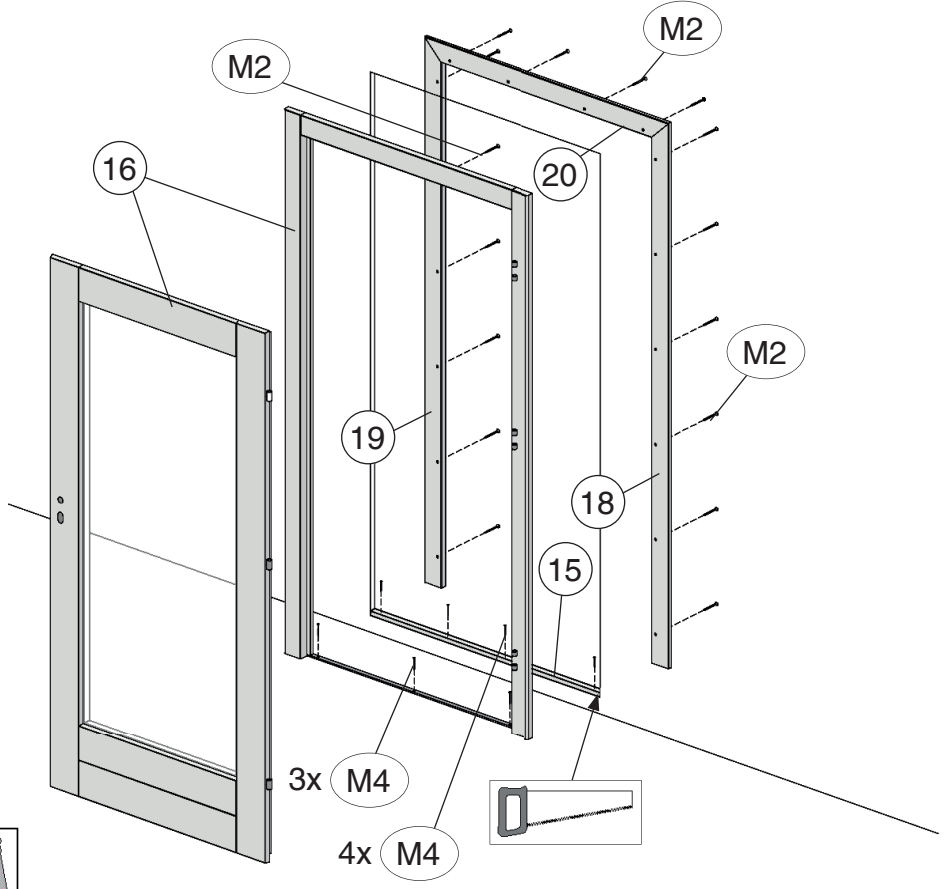
	M3 4,0 x 40
---	-------------



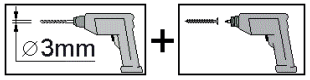
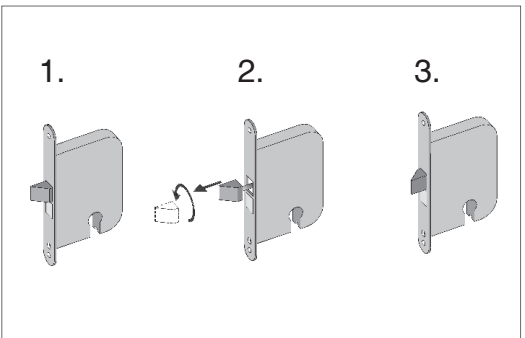
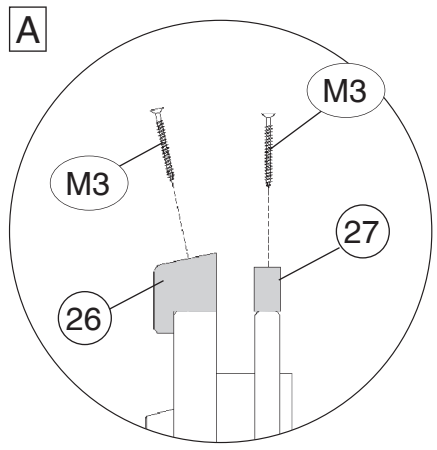
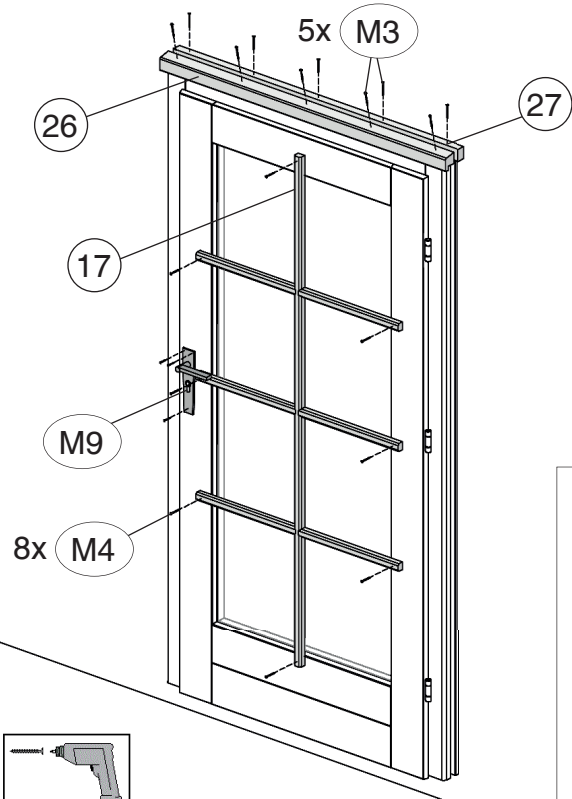
# 17 172.2424.10000

	M2	4,0 x 60		M4	3,5 x 35
	M3	4,0 x 40		M9	

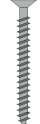
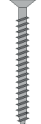
## 17.1



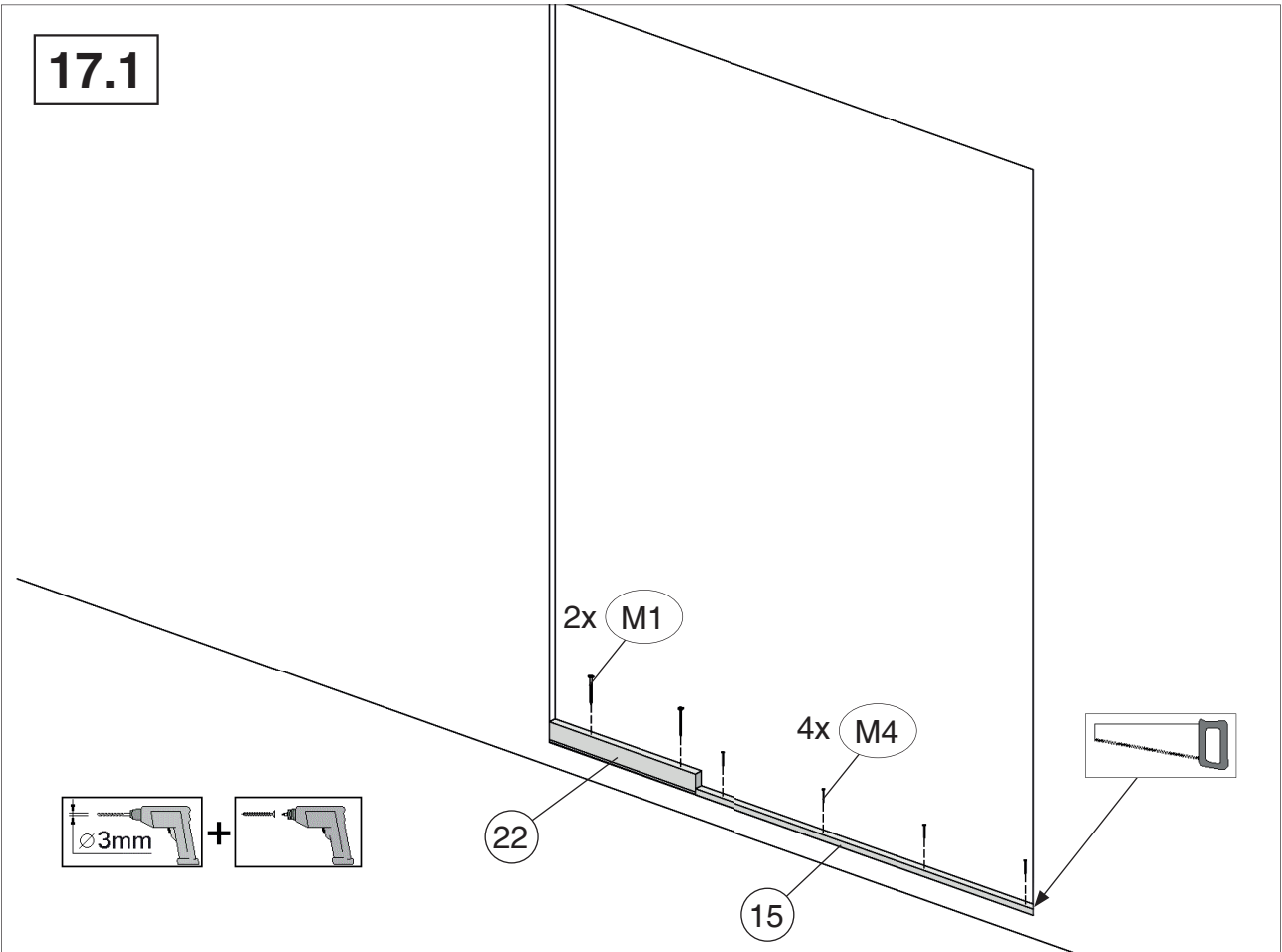
## 17.2



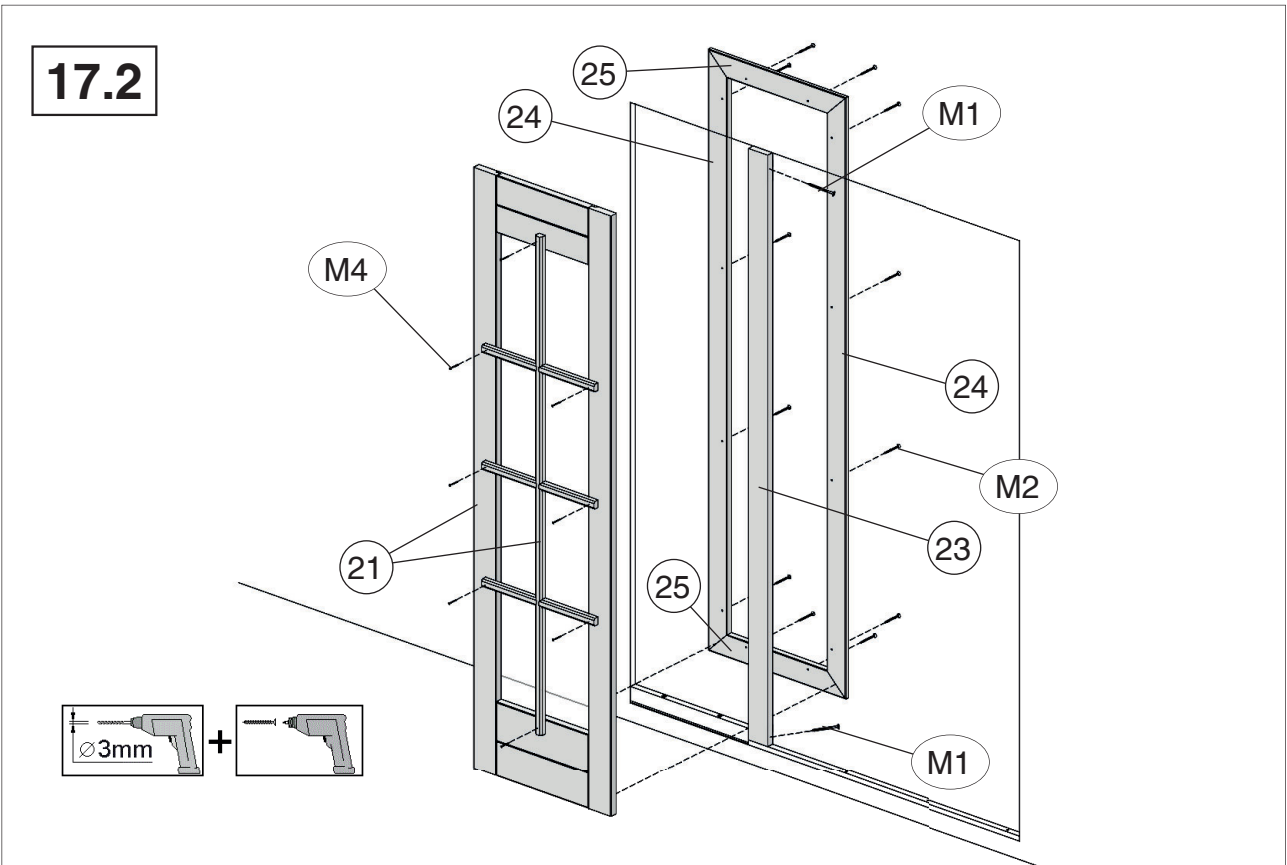
# 17 172.2424.10010

	M1	5,0 x 80		M4	3,5 x 35
	M2	4,0 x 60			

## 17.1

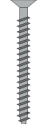



## 17.2

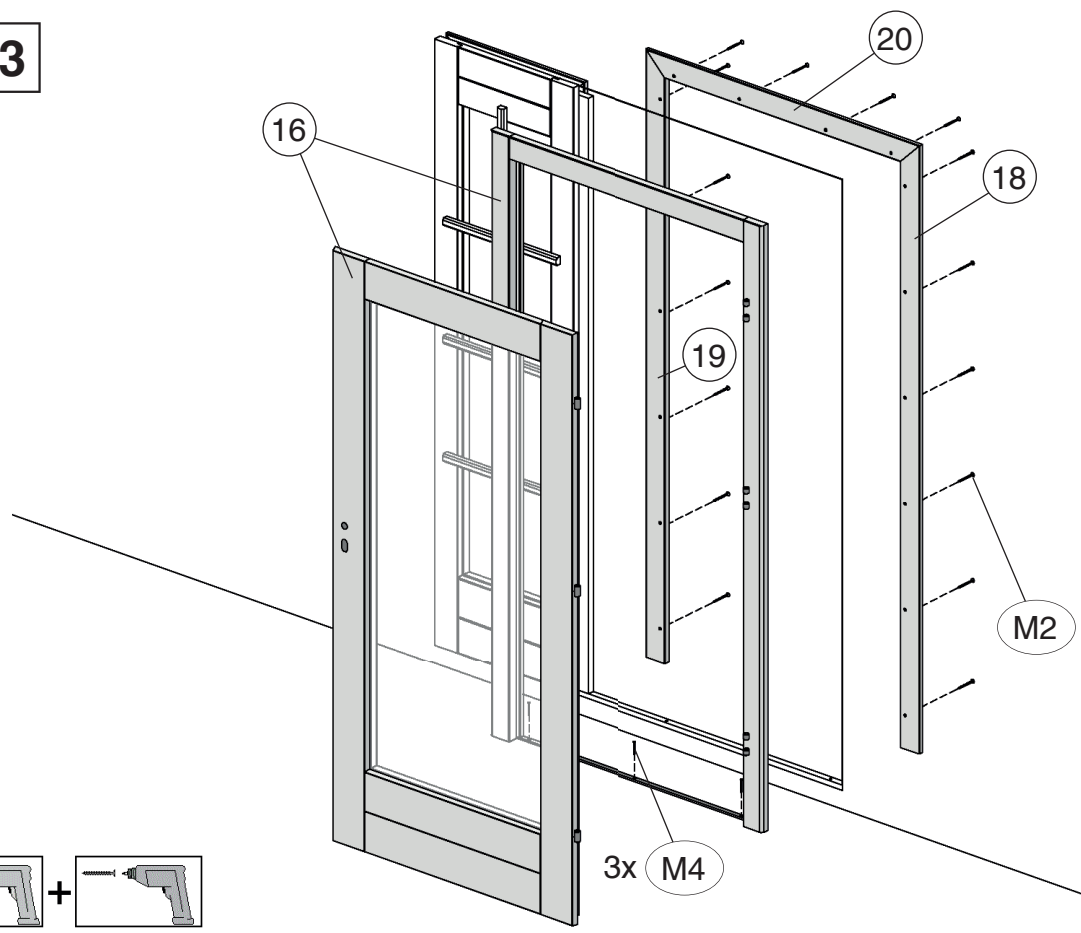




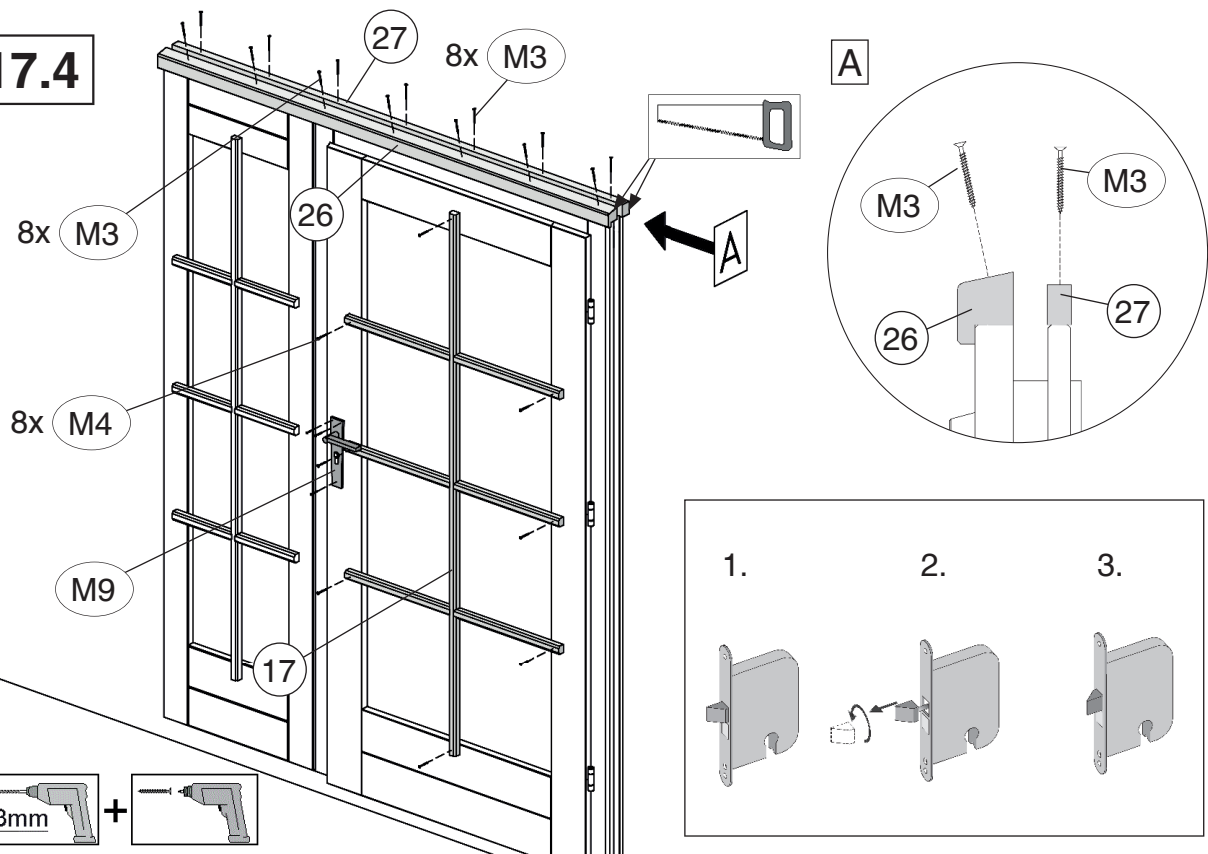
# 17 172.2424.10010

	M2	4,0 x 60		M4	3,5 x 35
	M3	4,0 x 40		M9	

## 17.3

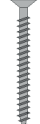
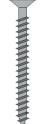


## 17.4

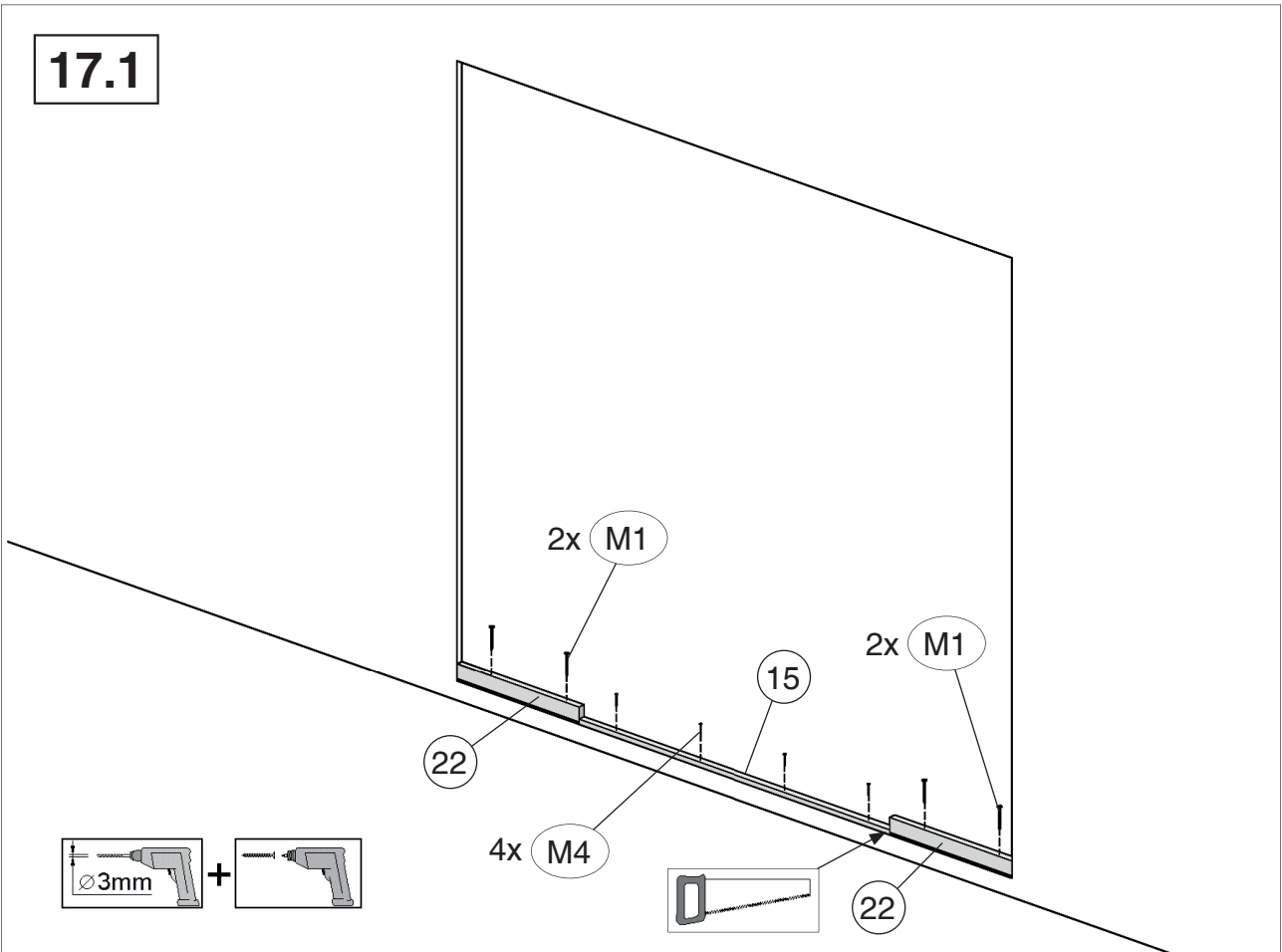


# 17

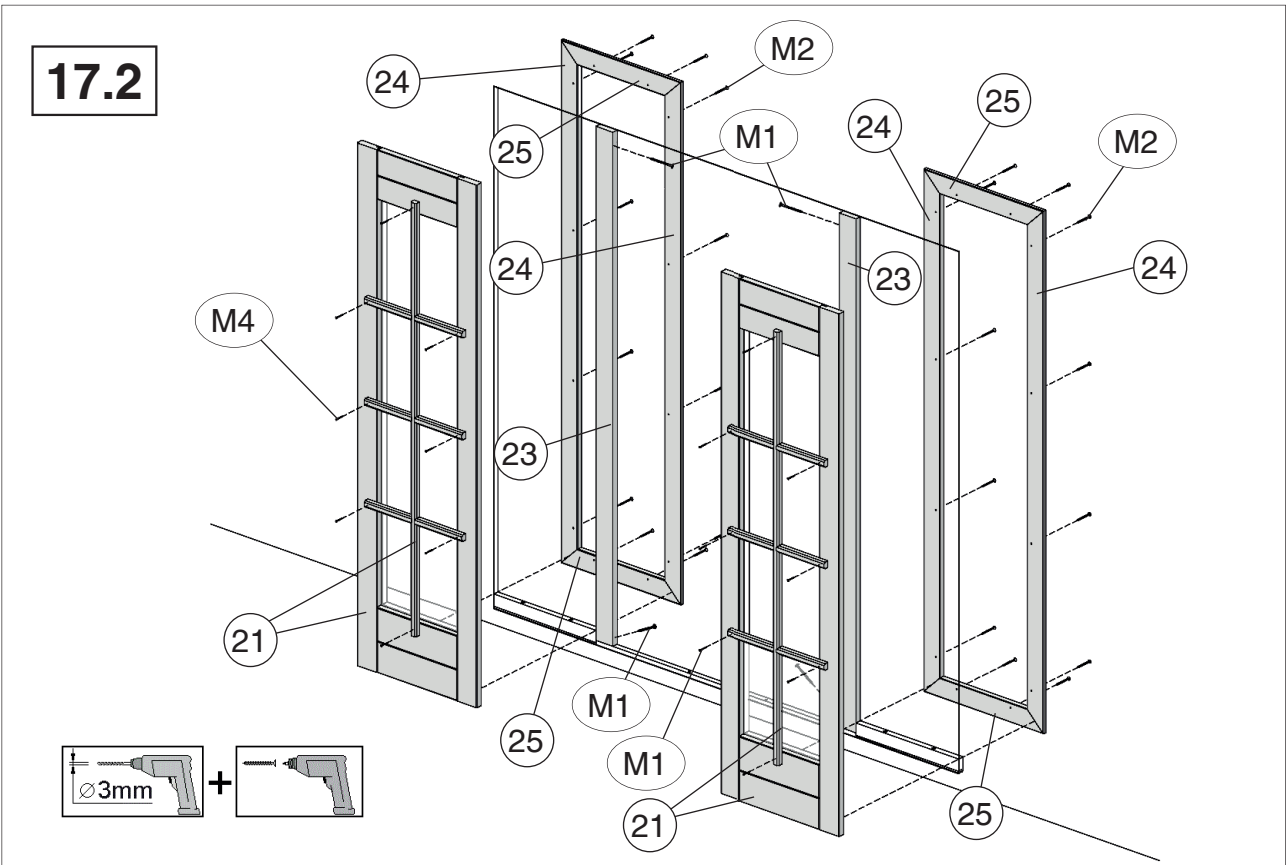
## 172.2424.10020

	M1	5,0 x 80		M4	3,5 x 35
	M2	4,0 x 60			

### 17.1

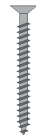


### 17.2

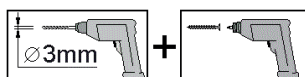
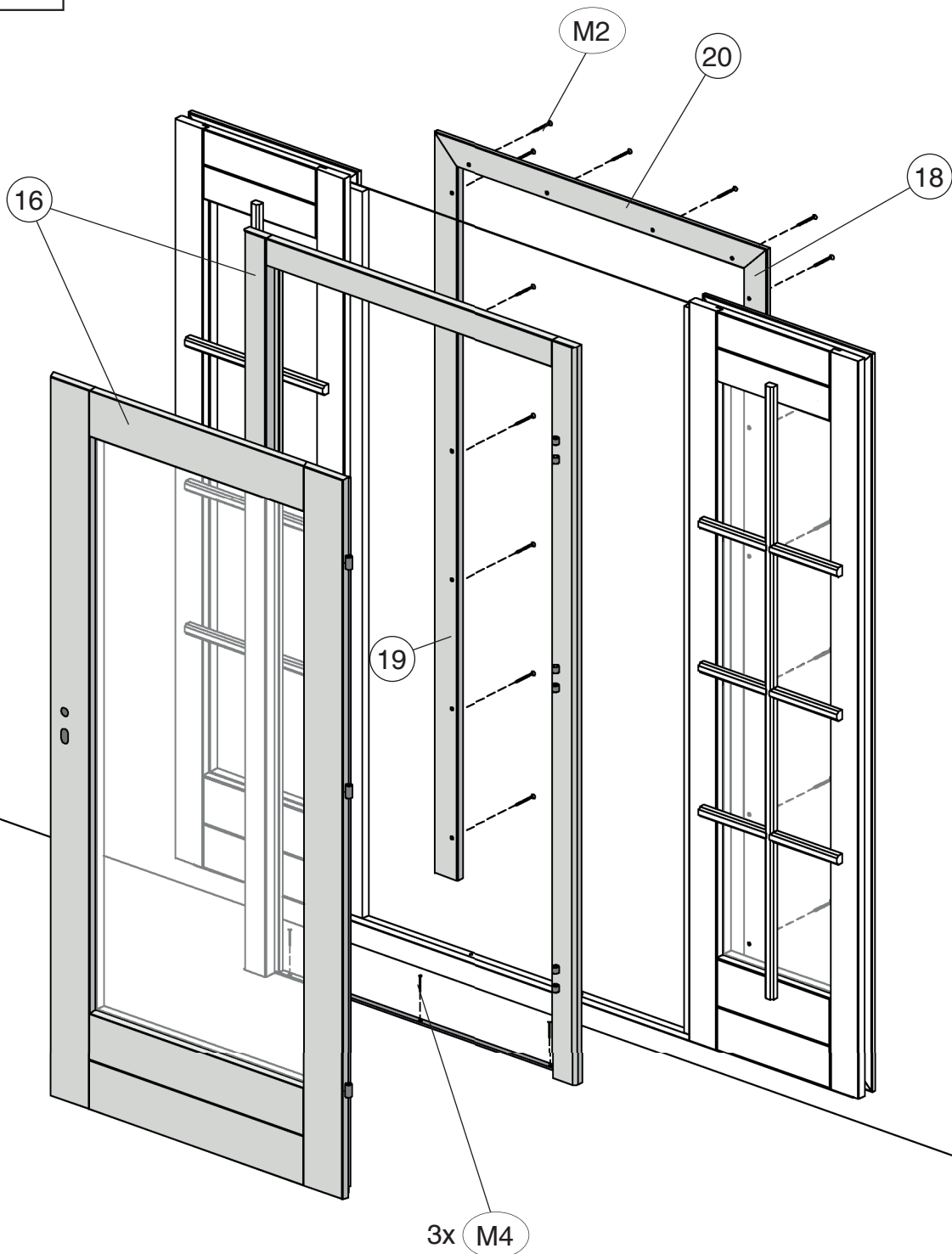


**17**

172.2424.10020

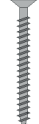
	M2	4,0 x 60
	M4	3,5 x 35

**17.3**



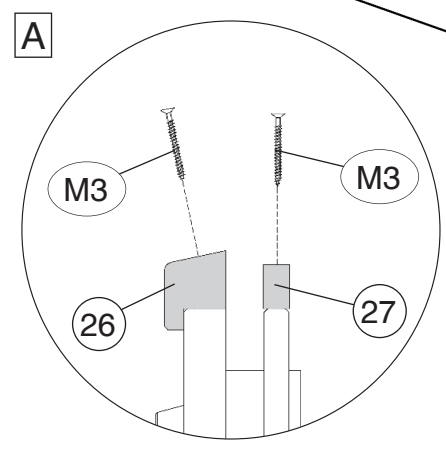
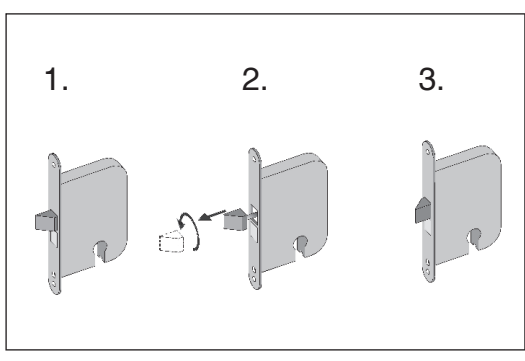
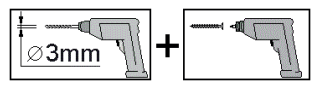
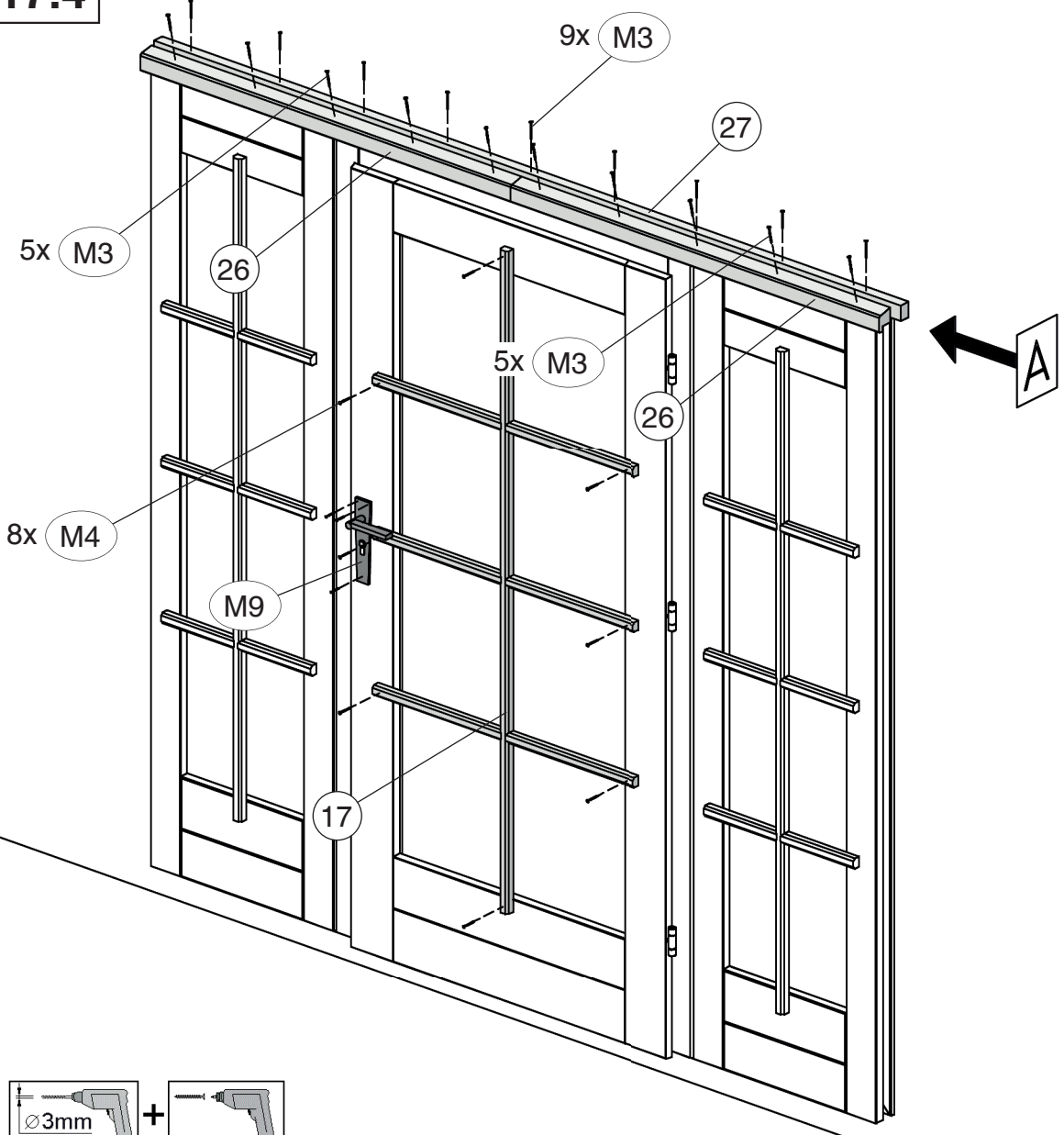
17

172.2424.10020

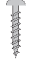

	M3	4,0 x 40
	M4	3,5 x 35

	M9

17.4



18

	M6 2,5 x 16
	M10 ø65

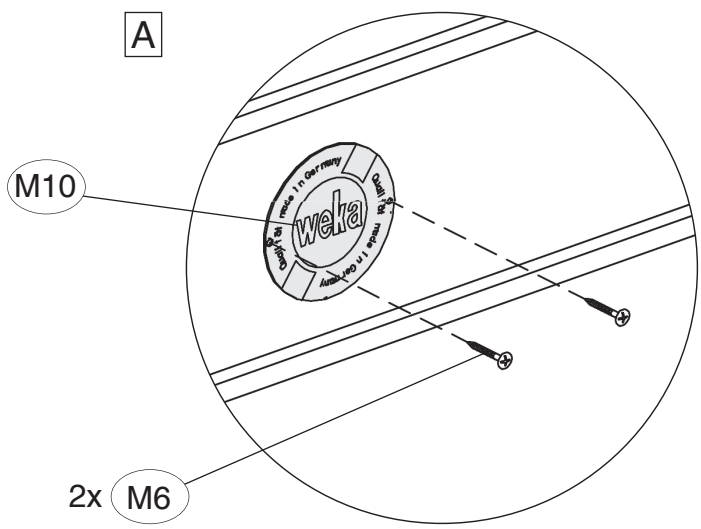
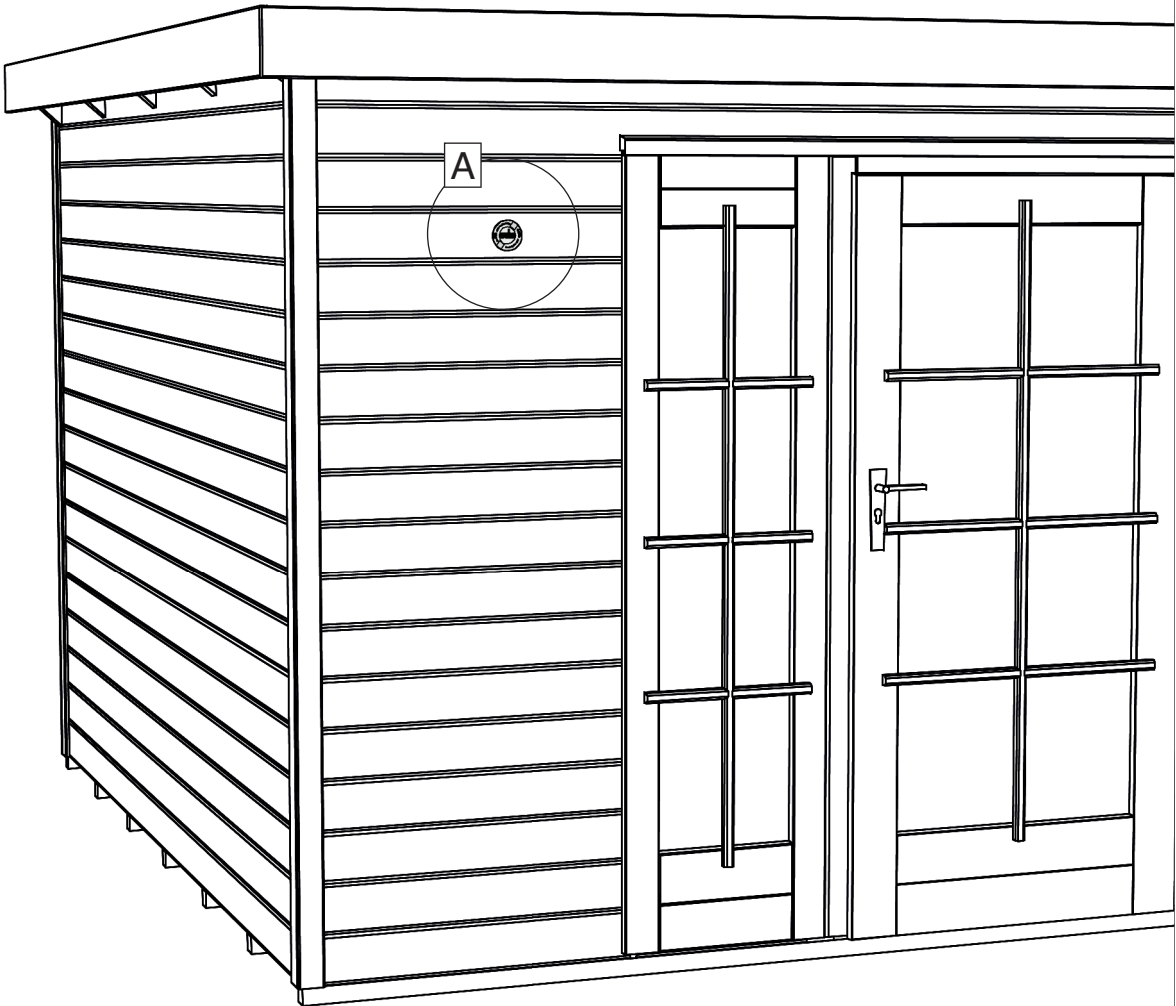


Abb.: 172.2424.10010





