

# WINGART®

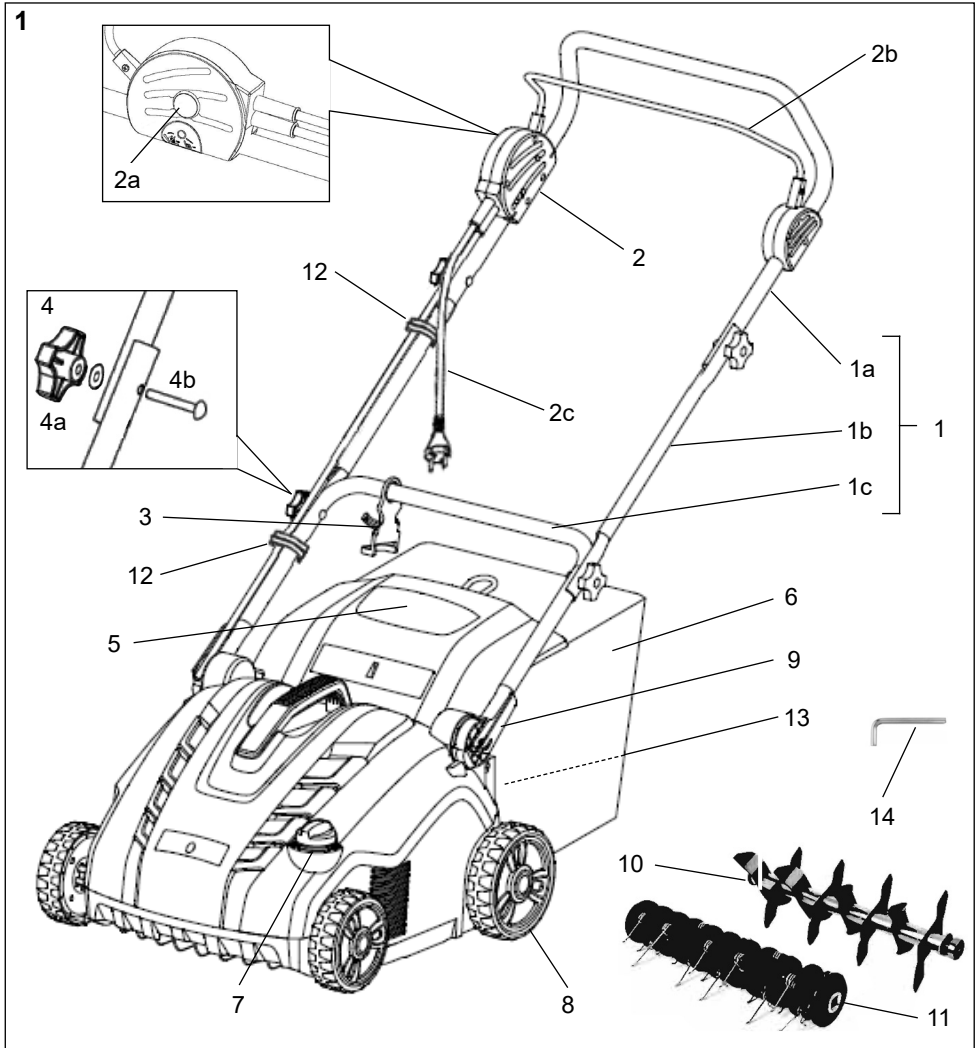
## LV 1738

***Elektro Vertikutierer & Lüfter***

**Gebrauchsanweisung** - Originalbetriebsanleitung  
Vor Inbetriebnahme Gebrauchsanweisung lesen !

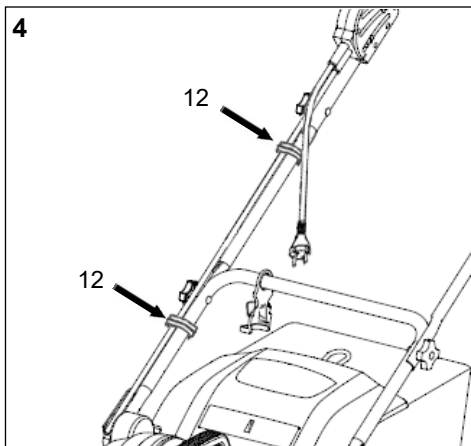
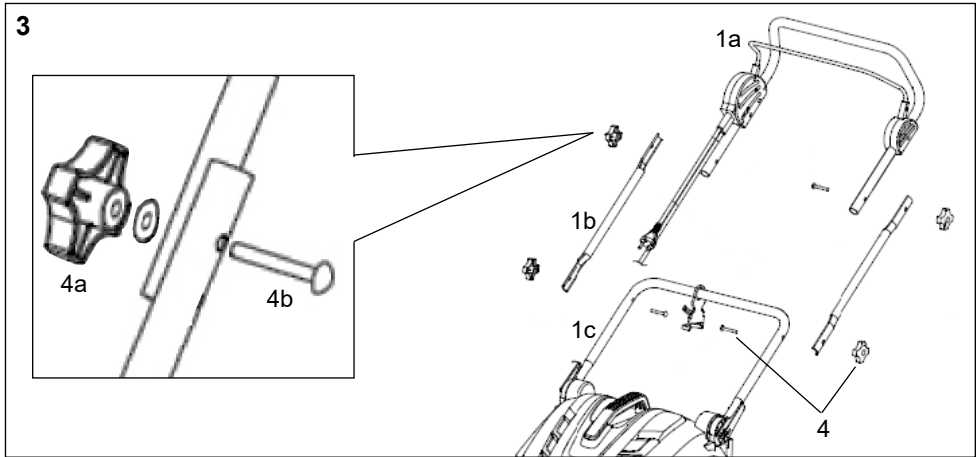
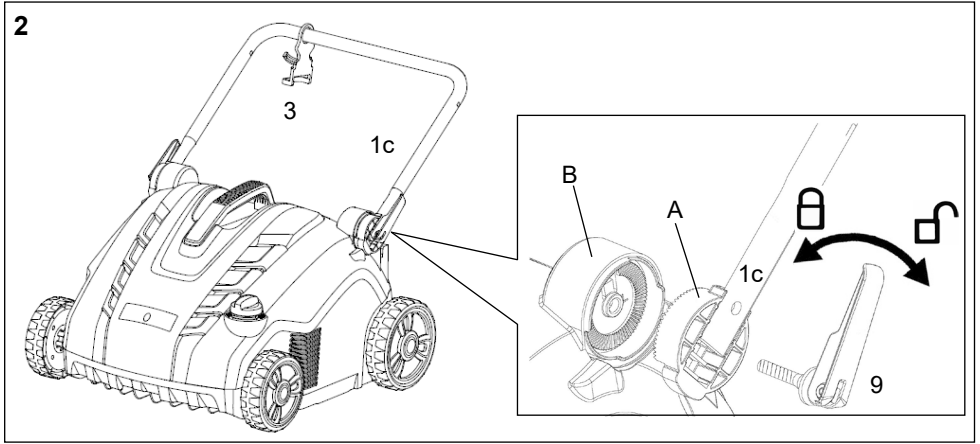


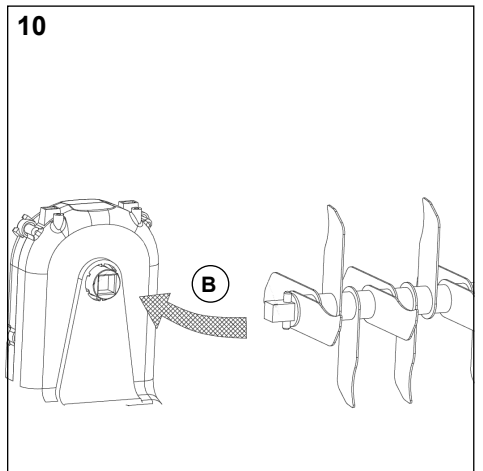
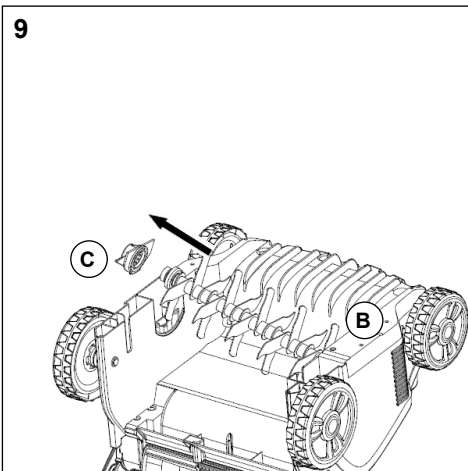
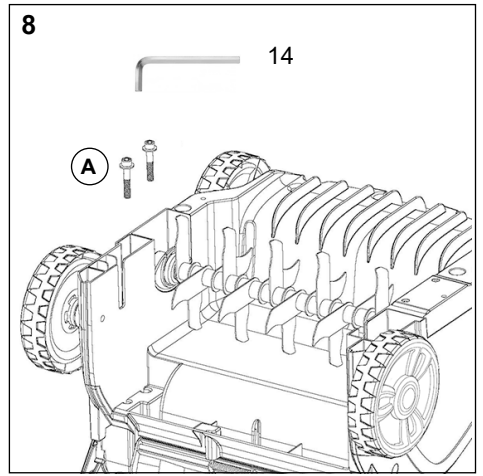
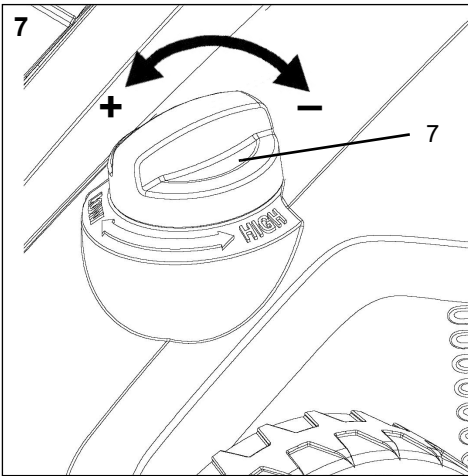
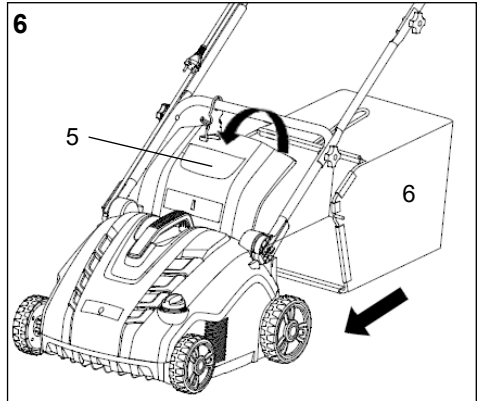
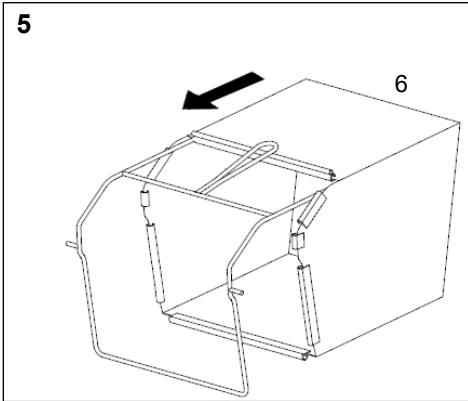
<b>INHALTSVERZEICHNIS</b>	<b>Seite</b>
<b>ABBILDUNGEN</b>	DE-3 -6
<b>1. ALLGEMEINE INFORMATIONEN</b>	DE-7
<b>2. VERWENDUNGSZWECK</b>	DE-7
<b>3. ALLGEMEINE SICHERHEITSHINWEISE FÜR GARTENGERÄTE</b>	DE-8
<b>Sicherheitstechnische Hinweise</b>	
Hinweise	
Vorbereitung	
Handhabung	
Wartung und Lagerung	
<b>Sicherheitstechnische Hinweise für Rasen-Vertikutierer und Rasen-Lüfter</b>	
Hinweise	
Warnhinweise	
Empfehlung	
<b>Weitere Sicherheitshinweise für Rasen-Vertikutierer und Rasen-Lüfter</b>	
<b>Weitere allgemeine Sicherheitshinweise</b>	
<b>Elektrotechnische Sicherheitshinweise</b>	
<b>Anschlussleitung ersetzen</b>	
<b>4. SYMBOLE</b>	DE-13
<b>5. TECHNISCHE DATEN</b>	DE-14
<b>6. SICHERHEITSEINRICHTUNGEN</b>	DE-14
Motorschutzschalter	
<b>7. BESCHREIBUNG UND VERPACKUNGSINHALT</b>	DE-14
<b>8. ZUSAMMENBAU</b>	DE-15
Zusammenbau des Griffs	
Zusammenbau der Grasfangbox	
Höheneinstellung der Räder	
Umbau von Vertikutierer zu Rechen	
<b>9. BEDIENUNG</b>	DE-15
Die Benutzung der Maschine als Vertikutierer	
Die Benutzung der Maschine als Rechen	
EIN/AUS - Schalten	
<b>10. ALLGEMEINER BETRIEB</b>	DE-16
<b>11. WARTUNG</b>	DE-17
Wartung und Lagerung	
Nach der Benutzung	
Grasfangbox	
Transport	
<b>12. FEHLERBEHEBUNG</b>	DE-18
<b>13. REPARATURDIENST</b>	DE-19
<b>14. ERSATZTEILE</b>	DE-19
<b>15. ENTSORGUNG UND UMWELTSCHUTZ</b>	DE-19
<b>16. GARANTIEBEDINGUNGEN</b>	DE-19
<b>17. KONFORMITÄTSERKLÄRUNG</b>	DE-19
<b>18. SERVICE</b>	DE-19

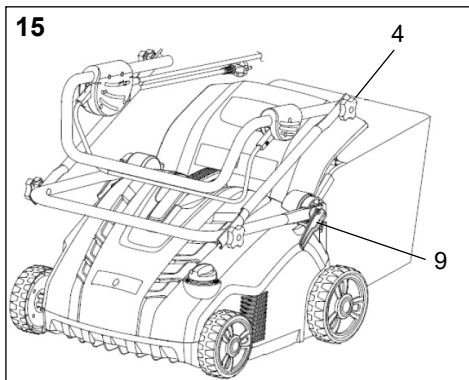
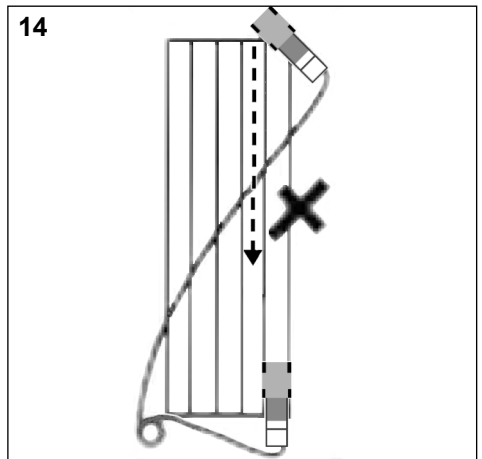
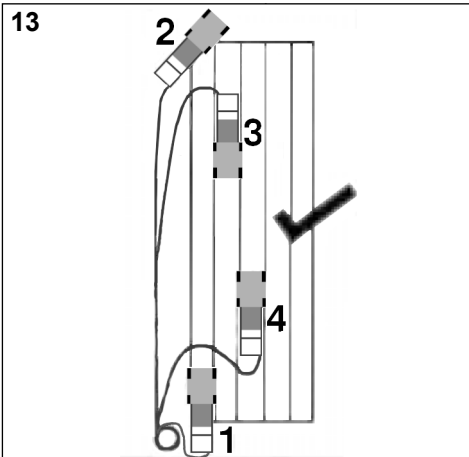
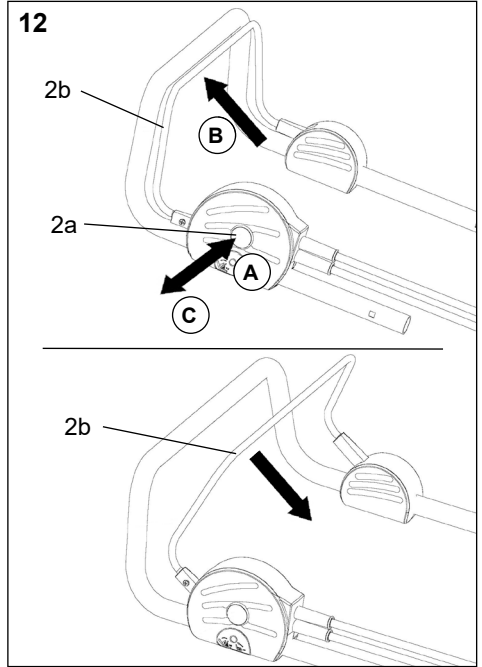
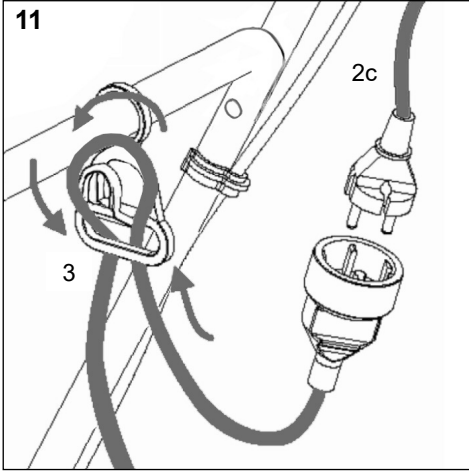


**DE**

- |    |   |    |                              |
|----|---|----|------------------------------|
| 1  | Griff                                   | 4b | Schraube (x4)                |
| 1a | Obere Griffstange                       | 5  | Schutzabdeckung              |
| 1b | Mittlere Griffstange                    | 6  | Grasfangbox                  |
| 1c | Untere Griffstange                      | 7  | Drehknopf (Höhenverstellung) |
| 2  | Schalter mit Netzanschluss              | 8  | Rad                          |
| 2a | Einschaltsperr                          | 9  | Schnellspanner (x2)          |
| 2b | Start-/Stopp-Hebel                      | 10 | Vertikutierwalze             |
| 2c | Kabel                                   | 11 | Rechenwalze                  |
| 3  | Kabelzugentlastung                      | 12 | Kabelklemme (x2)             |
| 4  | Montagesatz (x4) für Griffleiste        | 13 | Auswurföffnung               |
| 4a | Sterngriffmutter / Unterlegscheibe (x4) | 14 | Inbusschlüssel               |







# Elektro Vertikutierer & Lüfter LV 1738 Wingart

## 1. ALLGEMEINE INFORMATIONEN

Diese Bedienungsanleitung wurde vom Gerätehersteller verfasst und ist Teil des Gerätezubehörs, das als solches mit dem Gerät aufbewahrt werden muss. Diese Bedienungsanleitung zeigt auf, für welche Zwecke das Gerät entwickelt wurde und wie es richtig benutzt wird. Vor der Benutzung, Wartung und Reparatur muss die Bedienungsanleitung sorgfältig durchgelesen werden. Die in der Bedienungsanleitung enthaltenen Sicherheitshinweise garantieren eine lange Lebensdauer des Gerätes und eine Verminderung des Verletzungsrisikos. Alle in dieser Bedienungsanleitung enthaltenen Bilder wurden vom Hersteller beigefügt, um dem Benutzer die richtige Gerätebedienung zu zeigen. Alle Angaben in dieser Bedienungsanleitung wurden sorgfältig zusammengestellt.



**Beim Benutzen von Geräten müssen einige Sicherheitsvorkehrungen eingehalten werden, um Verletzungen und Schäden zu verhindern:**

- Lesen Sie die Bedienungsanleitung sorgfältig durch und beachten Sie deren Hinweise. Machen Sie sich anhand dieser Gebrauchsanweisung mit dem Gerät, dem richtigen Gebrauch sowie den Sicherheitsvorschriften vertraut.
- Bewahren Sie diese gut auf, damit Ihnen die Informationen jederzeit zur Verfügung stehen.
- Falls Sie das Gerät an andere Personen übergeben sollten, händigen Sie diese Bedienungsanleitung bitte mit aus.

**Wir übernehmen keine Haftung für Unfälle oder Schäden, die durch Nichtbeachten dieser Anleitung entstehen.**

## 2. VERWENDUNGSZWECK

### Bestimmungsgemäße Verwendung

Je nach befestigter Walze ist dieses Produkt entweder zum Vertikutieren und Entfernen von Moos von Rasenflächen oder zum Rechen in Haus- und Hobbygärten gedacht.

- Wenn das Gerät als Vertikutierer verwendet wird, werden zwischen dem Gras, mit speziell angepassten Zinken, die unerwünschte Teile vom Rasen aufgesammelt und entfernt, während die Grashalme intakt bleiben. Gleichzeitig vertikutiert das Produkt den Boden, was zu einer besseren Belüftung führt.
- Bei Verwendung als Rechen entfernen die feinen Federzinken der Walze an der Oberfläche des Rasens leichte Ablagerungen zur besseren Sauerstoffaufnahme und Belüftung.

### Bestimmungswidrige Verwendung

Das Gerät darf nicht im gewerblichen Einsatz betrieben werden.

### Restrisiken

Auch wenn Sie dieses Produkt in Übereinstimmung mit allen Sicherheitsanforderungen betreiben, verbleiben mögliche Risiken von Verletzungen und Beschädigungen. Folgende Gefahren können in Verbindung mit dem Aufbau und der Gestaltung dieses Produkts entstehen:

1. Gesundheitsschäden aufgrund der Vibrationsemission, wenn das Produkt über einen langen Zeitraum verwendet oder nicht angemessen gehandhabt und ordnungsgemäß gewartet wird.
2. Verletzungen und Sachschäden aufgrund defekter Anwendungswerkzeuge oder die Auswirkungen versteckter Mängel während der Verwendung.
3. Durch weggeschleuderte Gegenstände verursachte Gefahr von Verletzungen und Sachschäden.

### 3. Allgemeine Sicherheitshinweise für Gartengeräte



**WARNUNG: Lesen Sie alle Sicherheitshinweise und Anweisungen.** Versäumnisse bei der Einhaltung der Sicherheitshinweise und Anweisungen können elektrischen Schlag, Brand und/oder schwere Verletzungen verursachen.

#### Bewahren Sie alle Sicherheitshinweise und Anweisungen für die Zukunft auf.

- Dieses Gerät ist nicht dafür bestimmt, durch Personen (einschließlich Kinder) mit eingeschränkten physischen, sensorischen oder geistigen Fähigkeiten oder mangels Erfahrung und/oder mangels Wissen benutzt zu werden, es sei denn, sie werden durch eine für ihre Sicherheit zuständige Person beaufsichtigt oder erhielten von ihr Anweisungen, wie das Gerät zu benutzen ist.
- Kinder sollten beaufsichtigt werden, um sicherzustellen, dass sie nicht mit dem Gerät spielen.

#### Sicherheitstechnische Hinweise

##### Hinweise

- a) Lesen Sie die Betriebsanleitung sorgfältig. Machen Sie sich mit den Stellteilen und dem richtigen Gebrauch der Maschine vertraut.

##### Vorbereitung

- a) Erlauben Sie niemals Kindern oder anderen Personen, die die Betriebsanleitung nicht kennen, die Maschine zu benutzen. Örtliche Bestimmungen können das Mindestalter der Bedienungsperson festlegen.
- b) Setzen Sie die Maschine niemals ein, während Personen, besonders Kinder oder Tiere in der Nähe sind.
- c) Denken Sie daran, dass der Maschinenführer oder die Bedienungsperson für Unfälle oder Risiken mit anderen Personen oder deren Eigentum verantwortlich ist.
- d) Tragen Sie Ohrschutz und Schutzbrille während des Betriebs der Maschine.
- e) Vor dem Gebrauch sind immer Anschlussleitung und Verlängerungsleitung auf Anzeichen von Beschädigung oder Abnutzung zu untersuchen. Falls die Leitung im Gebrauch

beschädigt wird, muss sie sofort vom Versorgungsnetz getrennt werden. Berühren Sie die Leitung nicht, bevor sie getrennt ist. Benutzen Sie die Maschine nicht, wenn die Leitung abgenutzt oder beschädigt ist.

- f) Während des Arbeitens mit der Maschine sind immer festes Schuhwerk und lange Hosen zu tragen. Arbeiten Sie mit der Maschine nicht barfußig oder in leichten Sandalen. Vermeiden Sie das Tragen loser Kleidung oder Kleidung mit hängenden Schnüren oder Gürteln.
- g) Überprüfen Sie das Gelände, auf dem die Maschine eingesetzt wird, und entfernen Sie Steine, Stöcke, Drähte, Knochen und andere Fremdkörper, die erfasst und weggeschleudert werden können.
- h) Die Maschine ist in der empfohlenen Lage und nur auf einer festen ebenen Fläche zu betreiben.
- i) Die Maschine darf nicht auf gepflasterten oder geschotterten Flächen betrieben werden, wo herausgeschleudertes Material zu Verletzungen führen kann.
- n) Vor dem Gebrauch ist immer zu prüfen, dass alle Schrauben, Muttern, Bolzen und andere Befestigungen gut gesichert sind und dass die Schutzeinrichtungen und Schirme an Ort und Stelle sind. Abgenutzte oder beschädigte Hinweisschilder müssen ersetzt werden.
- o) Werden Geräte mit Auswurf nach hinten und offen liegenden hinteren Rollen ohne Fangeinrichtung betrieben, muss ein vollständiger Augenschutz getragen werden.

##### Handhabung

- a) Arbeiten Sie mit der Maschine nur bei Tageslicht oder bei guter künstlicher Beleuchtung.
- b) Wenn möglich, ist der Einsatz des Gerätes bei nassem Gras zu vermeiden oder üben Sie besondere Vorsicht, um ein Ausrutschen zu vermeiden.
- c) Achten Sie immer auf einen guten Stand an Hängen.
- d) Führen Sie die Maschine nur im Schritttempo.
- e) Arbeiten Sie immer quer zum Hang, niemals auf- oder abwärts.
- f) Seien Sie besonders vorsichtig, wenn Sie die Fahrtrichtung am Hang ändern.
- g) Arbeiten Sie nicht an übermäßig steilen Hängen.
- h) Seien Sie besonders vorsichtig, wenn Sie die



Maschine umkehren oder sie zu sich heranziehen.

- i) Halten Sie die Arbeitswerkzeuge an, wenn die Maschine zum Transport angekippt werden muss. Halten Sie die Arbeitswerkzeuge an, wenn andere Flächen als Gras überquert werden und wenn die Maschine von und zur bearbeitenden Fläche transportiert wird.
- j) Benutzen Sie die Maschine niemals mit beschädigten oder ohne Schutzeinrichtungen, z. B. ohne Prallbleche und/oder Fangeinrichtung.
- k) Ändern Sie die Reglereinstellung des Motors oder überdrehen Sie ihn nicht.
- l) Kuppeln Sie alle Arbeitswerkzeuge und Antriebe aus, bevor Sie den Motor starten.
- m) Starten Sie mit Vorsicht, entsprechend den Hinweisen des Herstellers. Achten Sie auf ausreichenden Abstand der Füße zu dem(n) Arbeitswerkzeug(en).
- n) Beim Starten oder Anlassen des Motors darf die Maschine nicht gekippt werden, es sei denn, die Maschine muss bei dem Vorgang angehoben werden. In diesem Fall kippen Sie sie nur so weit, wie es unbedingt erforderlich ist, und heben Sie nur die von der Bedienungsperson abgewandte Seite hoch.
- o) Starten Sie den Motor nicht, wenn Sie vor dem Auswurfkanal stehen.
- p) Führen Sie niemals Hände oder Füße an oder unter sich drehende Teile. Halten Sie sich immer entfernt von der Auswurföffnung.
- q) Heben Sie oder tragen Sie niemals eine Maschine mit laufendem Motor.
- r) Stellen Sie den Motor ab, ziehen Sie den Netzstecker:
  - bevor Sie Blockierungen lösen oder Verstopfungen im Auswurfkanal beseitigen,
  - bevor Sie die Maschine überprüfen, reinigen oder Arbeiten an ihr durchführen,
  - wenn ein Fremdkörper getroffen wurde. Untersuchen Sie die Maschine auf Beschädigungen und führen Sie die erforderlichen Reparaturen durch, bevor Sie erneut starten und mit der Maschine arbeiten,
  - falls die Maschine anfängt, ungewöhnlich stark zu vibrieren (sofort untersuchen).
- s) Stellen Sie den Motor ab und ziehen Sie den Netzstecker wenn Sie die Maschine verlassen.

### Wartung und Lagerung

- a) Sorgen Sie dafür, dass alle Muttern, Bolzen und Schrauben fest angezogen sind, um sich zu vergewissern, dass die Maschine in einem sicheren Arbeitszustand ist.
- c) Lassen Sie den Motor abkühlen, bevor Sie die Maschine in geschlossenen Räumen abstellen.
- e) Prüfen Sie regelmäßig die Fangeinrichtung auf Verschleiß oder beschädigte Teile.
- f) Überprüfen Sie die Maschine regelmäßig und ersetzen Sie sicherheitshalber abgenutzte oder beschädigte Teile.

### Sicherheitstechnische Hinweise für Rasen-Vertikutierer und Rasen-Lüfter

#### Hinweise

- a) Prüfen Sie vor dem Gebrauch, ob die Netz- und Verlängerungsleitungen Anzeichen von Beschädigungen oder Alterungen aufweisen. Benutzen Sie kein Gerät mit schadhafte Leitungen.
- b) Wenn die Leitung im Gebrauch beschädigt wird, ziehen Sie den Stecker aus der Steckdose. Berühren Sie unter keinen Umständen die Leitung.
- c) Vor dem Gebrauch ist immer durch Sichtkontrolle zu prüfen, ob die gesamte Schneideinheit abgenutzt oder beschädigt ist. Falls das Gerät anfängt, ungewöhnlich stark zu vibrieren, ist eine sofortige Überprüfung erforderlich.
- d) Beim Starten oder Anlassen des Motors soll das Gerät nicht unnötig gekippt werden. Kippen Sie es nur so weit, wie es unbedingt erforderlich ist, und heben Sie nur die vom Benutzer abgewandte Seite hoch. Halten Sie das Gerät mit beiden Händen in Arbeitsstellung, bevor das Gerät wieder auf den Boden zurückgestellt wird.
- e) Sicherheitsteile sind nur durch den Kundendienst auszutauschen.

#### Warnhinweise

- a) Warnung, die Maschine ist nicht für die Benutzung durch Kinder geeignet.
- b) Den Rasen-Vertikutierer (Rasen-Lüfter) nicht benutzen, wenn die Leitungen beschädigt oder abgenutzt sind.
- c) Eine beschädigte Leitung nicht an das Netz anschließen und eine beschädigte Leitung nicht berühren, bevor sie vom Netz getrennt

- ist. Eine beschädigte Leitung kann zum Kontakt mit aktiven Teilen führen.
- d) Die Zinken nicht berühren, bevor das Gerät vom Netz getrennt ist und die Zinken vollständig zum Stillstand gekommen sind.
  - e) Die Verlängerungsleitungen von den Zinken fernhalten. Die Zinken können die Leitungen beschädigen und zum Kontakt mit aktiven Teilen führen.
  - f) Die Versorgung unterbrechen (z. B. den Stecker aus der Steckdose ziehen)
    - immer, wenn die Maschine verlassen wird,
    - bevor ein blockiertes Werkzeug freigemacht wird,
    - bevor das Gerät überprüft, gereinigt oder daran gearbeitet wird,
    - nachdem ein Fremdkörper getroffen wurde,
  - g) Lesen Sie die Anweisungen für den sicheren Betrieb der Maschine sorgfältig;

### Empfehlung:

Schließen Sie das Gerät nur an eine Stromversorgung an, die über eine Fehlerstrom-Schutzeinrichtung( RCD) mit einem Auslösestrom von höchstens 30 mA geschützt ist.



**Die Fehlerstrom-Schutzeinrichtung entbindet den Benutzer nicht von der Beachtung der Sicherheitshinweise in dieser Bedienungsanleitung.**

### Weitere Sicherheitshinweise für Rasen-Vertikutierer und Rasen-Lüfter

- Die Maschine ist nur für den privaten Gebrauch vorgesehen. Sie darf nicht in öffentlichen Grünanlagen, Parkanlagen, Sporteinrichtungen, auf Grünstreifen und in Landwirtschaft und Forstwesen benutzt werden.
  - Ein Gefühl des Kribbelns oder der Taubheit an den Händen ist ein Hinweis auf übermäßige Vibration. Begrenzen Sie die Einsatzzeit, legen Sie eine ausreichend lange Arbeitspausen ein, teilen Sie die Arbeit auf mehrere Personen auf oder tragen Sie Antivibrations-Schutzhandschuhe bei langandauernder Verwendung des Gerätes.
  - Eine gewisse Lärmbelastung durch dieses Gerät ist nicht vermeidbar. Verlegen Sie lärmintensive Arbeiten auf zugelassene und dafür bestimmte Zeiten. Halten Sie sich ggf. an Ruhezeiten und beschränken sie die Arbeitsdauer auf das Notwendigste. Zu ihrem persönlichen Schutz und Schutz in der Nähe befindlicher Personen ist ein geeigneter Gehörschutz zu tragen.
- Lassen Sie sich nicht ablenken und konzentrieren Sie sich stets auf Ihre Arbeit. Gehen Sie mit Vernunft vor. Arbeiten Sie nie mit dem Gerät, wenn sie müde oder krank sind oder unter dem Einfluss von Alkohol oder sonstigen Drogen stehen.
- ### Weitere allgemeine Sicherheitshinweise
- Bedienen Sie das Gerät oder den Netzstecker niemals mit nassen Händen und verwenden Sie das Gerät niemals im Regen.
  - Verwenden Sie ausschließlich für den Außengebrauch zugelassene und entsprechend gekennzeichnete Verlängerungskabel. Schützen Sie das Verlängerungskabel vor Hitze, Öl und scharfen Kanten.
  - Benutzen Sie ein H05 RN-F oder H05 VVF Netzkabel mit einem Querschnitt von min. 2x1,5 mm<sup>2</sup> und einer Maximallänge von 20m.
  - Tragen Sie eine Atemmaske, falls der Arbeitsbereich sehr staubig ist.
  - Ansaugöffnung und Luftaustrittschlitze stets freihalten.
  - Benutzen Sie zur Reinigung dieses Gerätes keine Lösungsmittel. Entfernen Sie Grasreste mit einem stumpfen Schaber. Ziehen Sie vor der Reinigung immer den Netzstecker aus der Steckdose.
  - Halten Sie Ihren Arbeitsbereich in Ordnung. Unordnung in Ihrem Arbeitsbereich kann zu Unfällen führen.
  - Benutzen Sie Elektrowerkzeuge nicht, wo Brand- oder Explosionsgefahr herrscht.
  - Schützen Sie sich vor elektrischen Schlag. Berühren Sie keine geerdeten Teile wie z. B. Rohre, Heizkörper, Herde oder Kühlschränke.
  - Bewahren Sie Ihr Werkzeug sicher auf. Werkzeuge sollten an trockenen, verschlossenen, für Kinder nicht zugänglichen Räumen aufbewahrt werden.
  - Benutzen Sie nur passende Elektrowerkzeuge. Verwenden Sie keine zu schwachen Werkzeuge für schwere Arbeiten. Benutzen Sie Werkzeuge nur für Arbeiten, für die sie bestimmt sind.
  - Nutzen Sie das Netzkabel nicht für zweckfremde Aktionen. Tragen Sie das Werkzeug nicht am Kabel. Benutzen Sie es nicht, um den Stecker aus der Steckdose zu ziehen. Schützen Sie das

Kabel vor Hitze, Öl und scharfen Kanten.

- Vermeiden Sie abnormale Körperhaltungen beim Arbeiten. Sorgen Sie für einen sicheren Stand und halten Sie das Gleichgewicht.
- Lassen Sie keine Werkzeugschlüssel stecken. Überprüfen Sie vor dem Einschalten des Geräts, ob alle Schlüssel und Einsteckwerkzeuge entfernt sind.
- Vermeiden Sie unbeabsichtigten Anlauf. Tragen Sie keine an das Stromnetz angeschlossene Werkzeuge mit dem Finger am Schalter.
- Achten Sie darauf, was Sie tun. Gehen Sie mit Vernunft an die Arbeit. Arbeiten Sie nicht mit einem Elektrowerkzeug, wenn Sie unkonzentriert oder zerstreut sind.
- Überprüfen Sie Ihr Elektrogerät regelmäßig auf Beschädigungen. Vor weiterem Gebrauch sollen Schutzvorrichtungen oder leicht beschädigte Teile auf einwandfreie und bestimmungsgemäße Funktion überprüft werden. Überprüfen Sie, ob die Funktion von beweglichen teilen in Ordnung ist. Sämtliche Teile müssen richtig montiert sein und alle Bedingungen erfüllen, um den einwandfreien Betrieb des Geräts zu gewährleisten. Beschädigte Schutzvorrichtungen und Teile sollten durch einen anerkannten Fachmann repariert oder ausgewechselt werden. Nur die Kundendienstwerkstatt darf beschädigte Schalter ersetzen. Benutzen Sie keine Elektrowerkzeuge, bei denen sich der Schalter nicht ein- und ausschalten lässt.
- Achtung! Der Gebrauch von anderen, nicht in der Gebrauchsanweisung aufgeführten Zubehörteilen kann zu Verletzungsgefahren führen.
- Lassen Sie Ihr Gerät nur durch einen Fachmann reparieren. Dieses Elektrogerät entspricht den einschlägigen Sicherheitsbestimmungen. Reparaturen dürfen nur durch qualifiziertes Personal durchgeführt werden. Unsachgemäße Reparaturen können zu einer Verletzungsgefahr für den Benutzer führen.
- Die Benutzung von Zubehörteilen, die vom Hersteller nicht ausdrücklich empfohlen werden, kann Verletzungen oder Beschädigungen verursachen.
- Wenn der Motor in Betrieb ist, darf das Gerät nie aufgehoben und mit einer Hand getragen werden.
- Schalten Sie das Gerät aus und ziehen Sie den Netzstecker, wenn Sie es von einem Arbeitsbereich zum nächsten transportieren.

## Elektrotechnische Sicherheitshinweise

- Der Elektromotor ist nur für den Anschluss an einphasigen Wechselstrom geeignet.
- Achten Sie auf die Angaben auf dem Typenschild und die Spannungsversorgung im Haushalt



**Diese Maschine hat eine Doppelisolierung in Übereinstimmung mit der Vorschrift EN 60335. Eine separate Erdung ist deshalb nicht nötig.**

- Verwenden Sie immer einen Netzstecker mit Doppelisolierung, wenn Sie das Netzkabel austauschen.
- Schalten Sie das Gerät immer zuerst aus, bevor Sie den Netzstecker aus der Steckdose ziehen.
- Beim Arbeiten im Freien dürfen nur dafür zugelassene Verlängerungskabel verwendet werden. Die verwendeten Verlängerungskabel müssen einen Mindestquerschnitt von 1,5 mm<sup>2</sup> aufweisen. Die Steckverbindungen müssen Schutzkontakte aufweisen und spritzwassergeschützt sein.

## Anschlussleitung ersetzen

Wenn die Netzanschlussleitung dieses Gerätes beschädigt wird, muss sie durch den Hersteller oder seinen Kundendienst oder eine ähnlich qualifizierte Person ersetzt werden, um Gefährdungen zu vermeiden.

## Warnung!

Die ausgedehnte Nutzung eines Werkzeugs setzt den Nutzer Erschütterungen aus, die zur Weißfingerkrankheit (Raynaud-Syndrom) oder zum Karpaltunnelsyndrom führen können.

Dieser Zustand verringert die Fähigkeit der Hand, Temperaturen zu empfinden und zu regulieren, verursacht Taubheit und Hitzeempfindungen und kann zu Nerven- und Kreislaufschäden und Gewebetod führen.

Nicht alle Faktoren, die zur Weißfingerkrankheit führen, sind bekannt, aber kaltes Wetter, Rauchen und Krankheiten, die Blutgefäße und den Blutkreislauf betreffen sowie große bzw. lang andauernde Belastung durch Erschütterungen werden als Faktoren in der Entstehung der Weißfingerkrankheit genannt. Beachten Sie Folgendes, um das Risiko der Weißfingerkrankheit und des Karpaltunnelsyndroms zu verringern:

- Tragen Sie Handschuhe und halten Sie Ihre Hände warm.
- Warten Sie das Gerät gut. Ein Werkzeug mit lockeren Komponenten oder beschädigten oder abgenutzten Dämpfern neigen zu größerer Vibration.
- Halten Sie den Griff stets fest, aber umklammern Sie die Handgriffe nicht ständig mit übermäßigem Druck. Machen Sie viele Pausen.











Alle oben genannte Vorkehrungen können das Risiko der Weißfingerkrankheit oder des Karpaltunnelsyndrom nicht ausschließen. Langzeit- und regelmäßigen Nutzern wird daher empfohlen, den Zustand Ihrer Hände und Finger genau zu beobachten. Suchen Sie unverzüglich einen Arzt auf, falls eines der obigen Symptome auftauchen sollte.

**WARNUNG! Dieses Produkt erzeugt während des Betriebs ein elektromagnetisches Feld!**

Dieses Feld kann sich unter bestimmten Umständen auf aktive oder passive medizinische Implantate auswirken! Um das Risiko schwerer oder tödlicher Verletzungen zu reduzieren, empfehlen wir Personen mit medizinischen Implantaten, ihren Arzt und den Hersteller der medizinischen Implantate zu befragen, bevor sie dieses Produkt betreiben!

## 4. SYMBOLE

Die folgenden Symbole müssen bekannt sein, bevor die Bedienungsanleitung gelesen wird.

	<p>Warnung</p>		<p>Halten Sie das Anschlusskabel von dem Schneidegerät fern.</p>
	<p>Das Produkt entspricht den zutreffenden EU-Richtlinien</p>		<p><b>Scharfe Arbeitswerkzeuge</b> - Schneiden Sie sich nicht die Finger und Zehen. Abschalten! Entfernen Sie vor Reinigung oder Wartung den Stecker vom Netz.</p>
	<p>Beim Arbeiten mit dem Gerät, Augen- und Gehörschutz tragen.</p>		<p>Garantierter Schalleistungspegel</p>
	<p>Vor Inbetriebnahme Betriebsanleitung lesen</p>		<p><b>Achtung Umweltschutz!</b> Dieses Gerät darf nicht mit dem Hausmüll/Restmüll entsorgt werden. Das Altgerät nur in einer öffentlichen Sammelstelle abgeben.</p>
	<p>Vom Gerät ausgeworfene Gegenstände könnten den Benutzer oder andere Umstehende treffen. Stellen Sie immer sicher, dass andere Personen und Haustiere in sicherer Entfernung bleiben.</p>		<p>Abschalten! Entfernen Sie den Stecker sofort aus der Steckdose, wenn das Kabel beschädigt oder zerschnitten ist.</p>
	<p>Die Maschine ist doppelt isoliert.</p>		

## 5. TECHNISCHE DATEN: Elektro Vertikutierer & Lüfter LV 1738 Wingart

Spannungsversorgung	V~/Hz	230-240 / 50
Leistung	W	1700
Leerlaufdrehzahl $n_0$	min <sup>-1</sup>	4000
Gewicht	kg	15,0
Fangsack	L	50
Arbeitsbreite	mm	380
Höhenverstellung (stufenlos)	mm	+5 bis -12
Schalldruckpegel (EN 50636-2-92:2014)	dB(A)	81,0 [K=3,0 dB (A)]
Gemessener Schalleistungspegel (2000/14/EU)	dB(A)	89,5 [K=3,0 dB (A)]
Garantierter Schalleistungspegel (2000/14/EU)	dB(A)	94
Vibration am Griff (EN 50636-2-92:2014)	m/s <sup>2</sup>	3,05 [K=1,5 m/s <sup>2</sup> ]
Kraftübertragung		Zahnriemen
Schutzklasse		II
Wasserschutzgrad		IPX4

### Emissionen

- Der angegebene Schwingungsemissionswert wurde nach einem genormten Prüfverfahren gemessen und kann zum Vergleich mit anderen Elektrowerkzeugen verwendet werden.
- Der angegebene Schwingungsemissionswert kann auch zur Einschätzung von erforderlichen Arbeitspausen verwendet werden.
- Der angegebene Schwingungsemissionswert kann sich während der tatsächlichen Benutzung des Elektrowerkzeuges von dem Angabewert unterscheiden, abhängig von der Art und Weise, wie das Elektrowerkzeug verwendet wird.
- Achtung: legen Sie zum Schutz vor vibrationsbedingten Durchblutungsstörungen der Hände rechtzeitige Arbeitspausen ein.



### **Bitte Gehörschutz tragen!**

Angaben zur Geräuschemission gemäß Produktsicherheitsgesetz (ProdSG) bzw. EG-Maschinenrichtlinie: Der Schalldruckpegel am Arbeitsplatz kann 80 dB (A) überschreiten. In dem Fall sind Schallschutzmaßnahmen für den Bediener erforderlich (z.B. Tragen eines Gehörschutzes).

Bitte beachten Sie: Dieses Gerät darf in Wohngebieten nach der deutschen Maschinenlärmschutzverordnung vom September 2002 an Sonn- und Feiertagen sowie an Werktagen von 20:00 Uhr bis 7:00 Uhr nicht in Betrieb genommen werden.

Beachten Sie zusätzlich auch die landesrechtlichen Vorschriften zum Lärmschutz!

## 6. SICHERHEITSEINRICHTUNGEN

### Motorschutzschalter

Bei Überlastung des Vertikutierers/Lüfters schaltet der Motorschutzschalter den Motor aus. Die Funktion des Motorschutzschalters darf nicht außer Kraft gesetzt werden.

Hat der Motorschutzschalter das Gerät ausgeschaltet, wie folgt handeln:

1. Gerät vom Stromnetz trennen.
2. Ursache für Überlastung beseitigen.
3. Nach einer Abkühlzeit von 15 Minuten Stromanschluss wiederherstellen und das Gerät in Betrieb nehmen.

## 7. BESCHREIBUNG UND VERPACKUNGSINHALT

**Die Verpackung enthält** (Bild 1):

- 1x Maschine und Vertikutierwalze
- 1x untere Griffstange
- 2x mittlere Griffstange
- 4x Schraube und Sterngriffmutter
- 1x obere Griffstange mit Sicherheitsschalter
- 1x Grasfangsack
- 1x Fangsack-Gestell
- 1x Kabelhalter
- 2x Kabelklammer
- 1x Rechenwalze
- 2x Schnellspanner
- 1x Inbusschlüssel
- 1x Gebrauchsanweisung

**Hinweis:** Achten Sie darauf, dass das Zubehör in der Verpackung nicht beschädigt ist.

## 8. ZUSAMMENBAU



**Ziehen Sie immer den Netzstecker aus der Steckdose, bevor Sie die Maschine zusammenbauen.**

### Zusammenbau des Griffs (Bild 2, 3 und 4)

1. Schieben Sie die Kabelzugentlastung (3) auf das untere Griffteil (1c).
2. Stecken Sie das untere Griffteil (1c) in den Schwenkblock (A). Stecken Sie dann die Schnellspannhebel (9) mit der Schraube von außen durch die Öffnungen im unteren Griffteil (1c). Drehen Sie die Schraube des Schnellspanners (9) in die Aufnahme (B) am Gehäuse.
3. Zum Arretieren den Hebel des Schnellverschlusses (9) mit leichtem Druck schließen (bei Bedarf die Schraube etwas lösen oder fester drehen).
4. Die Höhe des Griffs lässt sich durch Lösen der Schnellspanner (9) in 4 Positionen verändern.
5. Stecken Sie zwei Befestigungsschrauben (4b) von innen durch die Öffnungen im unteren Griffteil (1c) und sichern Sie die mittleren Griffteile (1b) mit zwei Sternmuttern (4a).
6. Stecken Sie zwei Befestigungsschrauben (4b) von innen durch die Öffnungen im oberen Griffteil (7) und sichern Sie dieses an den mittleren Griffteilen (1b) mit zwei Sternmuttern (4a).
7. Drehen Sie alle Schrauben mit der Hand fest.
8. Befestigen Sie das Netzkabel mit den Klammern (12) am Griff (Abb.4).

### Zusammenbau der Grasfangbox (Bild 5 und 6)

- Schieben Sie den Fangsack (6) über den Metallrahmen und befestigen Sie ihn mit den Clips am Rahmen (Abb.5).
- Heben Sie die Schutzabdeckung (5) an.
- Hängen Sie die Grasfangbox mit den 2 Haken in die entsprechenden Aufnahmen der Auswurföffnung (13).

**Hinweis:** Wenn Sie das Gras nicht auffangen möchten, kann das Gerät auch ohne aufgesetzten Fangsack verwendet werden; in diesem Fall wird die Schutzabdeckung (5) nach unten geklappt.

### Höheneinstellung der Räder (Bild 7)

Die Maschine hat eine stufenlose Höheneinstellung. Durch Drehen des Einstellknopfes (7) kann die gewünschte Arbeitstiefe eingestellt werden.

### Umbau der Arbeitswalzen (Vertikutierer / Rechen)

(Bild 8, 9 und 10)

Bevor Sie mit den Arbeiten beginnen, ziehen Sie den Netzstecker aus der Steckdose und warten Sie, bis das Werkzeug stillsteht.



**Gefahr!** Die Arbeitswalze kann Verletzungen verursachen. Tragen Sie Arbeitshandschuhe.

- Benutzen Sie einen Inbusschlüssel (14), um die Ar-

beitswalzen zu wechseln.

- Drehen Sie die Maschine um und lösen Sie die beiden Schrauben (A) der Lagerschale (C) (Abb.9).
- Heben Sie die Walze an der Lagerseite an und ziehen Sie sie vom Antrieb (B) ab (Abb.9).
- Nehmen Sie die komplette Walze nach oben aus der Maschine heraus.
- Ziehen Sie die Lagerschale (C) (Abb.9) von der Walze. Setzen Sie die Lagerschale (C) auf die neue Arbeitswalze (Abb.10).
- Schieben Sie die quadratische Antriebsachse der neuen Walze in die Antriebsbuchse (B) der Maschine (Abb.10).
- Setzen Sie das andere Ende der Arbeitswalze mit der Lagerschale (C) in die entsprechende Aufnahme der Maschine.
- Befestigen Sie die Walze mit den beiden Schrauben (A) und ziehen Sie diese mit dem Inbusschlüssel fest (Abb.10). Drehen Sie die abschließend die Maschine wieder um.

## 9. BEDIENUNG



**Halten Sie sich stets an die Hinweise in der Bedienungsanleitung.**

### Tipps und Ratschläge

**Die Benutzung der Maschine als Vertikutierer** (mit Vertikutierwalze 10)

- Während der Arbeit wird die harte Erde gelockert und flach wachsendes Unkraut entfernt. Der Rasen kann wieder richtig atmen und den notwendigen Sauerstoff sowie Wasser besser aufnehmen.
- Mähen Sie das Gras auf eine Höhe von 40 mm, bevor Sie vertikutieren. Der Rasen muss während des Vertikutierens trocken sein. Die beste Zeit im Jahr ist von April bis September. Vertikutieren Sie den Rasen mindestens einmal jährlich. Wir empfehlen die Verwendung eines guten Rasendüngers.

**Die Benutzung der Maschine als Rechen**

(mit Rechenwalze 11)

- Durch das Rechen entfernen Sie Moos und Unkraut. Durch abgestorbenes Gras wird Wasser vom Rasen zurückgehalten.
- Gehen Sie mit dem Rechen nicht durch Gras, das höher als 75 mm ist. Der Rasen muss während dieses Vorgangs trocken sein. Es wird empfohlen den Rasen am Anfang und am Ende der Saison zu rechen, um so beste Ergebnisse zu erzielen. Der Rechen kann auch nach jedem Mähen benutzt werden, um Gräserückstände vollständig zu entfernen.

**EIN/AUS - Schalten** (Bild 11 und 12)

- Diese Maschine ist mit einem Sicherheitsschalter ausgestattet, der ein ungewolltes Starten verhindert. Drücken Sie zuerst den Knopf (2a) am Schaltergehäuse und ziehen Sie danach den Schalterhebel (2b) zum Griff (Abb.12). Die Einschaltsperr (2a) muss nach dem Einschalten nicht mehr gedrückt werden.
- Der Griff ist mit einem Kabelhalter (3) ausgestattet, der

das Netzkabel hält. Haken Sie das Netzkabel in diesen Kabelhalter ein, um ein ungewolltes Trennen der Kabelsteckverbindung zu verhindern. (Abb.11)



## Gefahr!

Die Walze läuft nach dem Ausschalten noch einige Sekunden nach. Nicht unter das Gerät fassen.

## 10. ALLGEMEINER BETRIEB

**WARNUNG!** In manchen Ländern legen Bestimmungen fest, zu welcher Tageszeit und an welchen Tagen genau Produkte verwendet werden dürfen und welche Einschränkungen gelten!

Bitte Sie Ihre Gemeinde um detaillierte Informationen und beachten Sie die Bestimmungen.

**WARNUNG!** Wenn das Gerät auf einen Fremdkörper trifft, halten Sie den Motor an! Schalten Sie die Maschine aus, trennen Sie sie vom Stromanschluss ab und lassen Sie den Motor abkühlen. Überprüfen Sie das Gerät gründlich auf Beschädigungen! Lassen Sie alle Schäden vor dem Neustart reparieren!

**WARNUNG!** Eine erhebliche Vibration des Gerätes während des Betriebs ist ein Anzeichen für eine Beschädigung! Das Gerät sollte unverzüglich untersucht und repariert werden!

1. Überprüfen Sie die Maschine, das Stromkabel und den Stecker sowie das Zubehör vor jeder Verwendung auf Beschädigungen. Verwenden Sie die Maschine nicht, wenn sie beschädigt ist oder Verschleiß zeigt.
2. Überprüfen Sie genau, dass das Zubehör richtig befestigt ist.
3. Bewegen Sie das Gerät an seinem Griff nach vorne. Halten Sie den Griff trocken, um einen sicheren Halt sicherzustellen.
4. Stellen Sie sicher, dass die Belüftungen nicht verstopft und sauber sind. Reinigen Sie sie, falls nötig, mit einer weichen Bürste. Verstopfte Belüftungen können zur Überhitzung führen und den Motor beschädigen.
5. Schalten Sie das Gerät sofort ab, wenn sie während der Arbeit von anderen Personen gestört werden, die den Arbeitsbereich betreten. Lassen Sie die Maschine immer vollständig anhalten, bevor Sie es abstellen.
6. Überarbeiten Sie sich nicht. Legen Sie regelmäßige Pausen ein, um sicherzustellen, dass Sie sich auf die Arbeit konzentrieren können und die vollständige Kontrolle über das Gerät haben.
7. Mähen Sie den Rasen, bevor Sie arbeiten, und düngen Sie danach.
8. Stellen Sie sicher, dass der Rasen frei von Steinen, Stöcken, Draht oder anderen Gegenständen ist, die die Walzen oder den Motor beschädigen könnten.
9. Wählen Sie die geeignete Arbeitstiefe für die tatsächliche Grashöhe.
10. Arbeiten Sie mit diesem Gerät nicht auf einem nassen Rasen, weil er dazu neigt, am Untergehäuse des Produkts zu kleben, und den einwandfreien Auswurf des gesammelten Materials verhindert. Zudem besteht die Gefahr, dass Sie ausrutschen und fallen.

11. Drücken Sie das Gerät langsam nach vorne. Bewegen Sie das Gerät mit geeigneter Geschwindigkeit. Bewegen Sie es nicht zu schnell, um zu verhindern, dass die Auslassöffnung verstopft und der Motor sich überhitzt.
12. Arbeiten Sie in leicht überlappenden Reihen. Die empfohlene Vorgehensweise für das Vertikutieren/Rechen von Rasenflächen sind gerade Linien entlang einer der Seiten. Dadurch ist sichergestellt, dass der ganze Rasen gleichmäßig vertikutiert/gerecht wird. (Siehe Abb. 13).
13. Umkreisen Sie Blumenbeete. Wenn Sie ein Blumenbeet in der Mitte des Rasens erreichen, bilden Sie eine oder zwei Reihen um den Umfang des Beetes.
14. Passen Sie besonders auf, wenn Sie die Richtung wechseln.
15. Gerät niemals mit laufendem Motor kippen oder transportieren
16. Gerät nicht unbeaufsichtigt lassen.
17. Beim Verlassen des Gerätes dieses vom Netz trennen.

### Fachmännische Überprüfung ist erforderlich

- nach Auffahren auf ein Hindernis
- bei sofortigem Stillstand des Motors
- bei verbogenen Messern der Vertikutierwalze
- bei defektem Zahnriemen
- bei Beschädigung des Motorzuleitungskabels.
- bei sonstigen Beschädigungen.

### Allgemeiner Bedienungshinweis (Bild 13)

Wir empfehlen diese Vorgehensweise, um so ein Verfangen des Netzkabels unter der Maschine zu verhindern.

- Legen Sie den Großteil des Netzkabels am Anfangspunkt ab. (Position 1, Bild 13)
- Halten Sie den Griff mit beiden Händen fest.

**WARNUNG:** Versuchen Sie nicht die Maschine mit einer Hand zu bedienen. Immer beide Hände benutzen. Benutzen Sie das Gerät nicht auf sandigem Untergrund oder auf Beton- oder Holzböden.

- Drücken Sie den Griff nach unten, um während dem Start die Vertikutierwalze ( bzw. Rechenwalze) etwas vom Boden zu heben. Drücken Sie den Startknopf (2a) und ziehen Sie gleichzeitig den Starthebel (2b) zu sich. Die Maschine wird jetzt anlaufen und Sie können den Startknopf (2a) loslassen.
- Gehen Sie während der Arbeit mit dem Gerät wie in Bild 13 gezeigt vor. Arbeiten Sie sich von Position 1 nach Position 2 vor und dann zu Position 3. Halten Sie sich immer vom Netzkabel fern. Arbeiten Sie mit der Maschine nicht, wie in Bild 14 dargestellt.

### Einstellung der Arbeitstiefe

Es wird allgemein empfohlen, den Rasen bis max. 4 mm Tiefe zu belüften.



## 11. WARTUNG



**WARNUNG!** Bevor Sie Reparatur- oder Wartungsarbeiten durchführen, müssen Sie sicherstellen, dass das Gerät vom Stromanschluss abgetrennt wurde. Andere Reparatur- und Wartungsarbeiten als die in dieser Anleitung beschriebenen dürfen nur von einem qualifizierten Fachmann durchgeführt werden!

### Wartung und Lagerung

Um einen langen und zuverlässigen Betrieb sicherzustellen, führen Sie regelmäßig folgende Wartungsarbeiten durch. Wartungs- und Reinigungsarbeiten am Gerät und die Entfernung der Schutzvorrichtungen dürfen erst durchgeführt werden, nachdem der Motor abgeschaltet wurde und der Stecker vom Stromanschluss abgetrennt wurde.

1. Überprüfen Sie das Gerät regelmäßig auf offensichtliche Mängel wie ein loser Führunggriff, lose Befestigungen und abgenutzte oder beschädigte Komponenten.
2. Überprüfen Sie, ob die Abdeckungen und Schutzvorrichtungen unbeschädigt und richtig befestigt sind. Führen Sie notwendige Wartungs- oder Reparaturarbeiten durch, bevor Sie das Gerät verwenden.
3. Sollte die Maschine trotz der bei der Herstellung und beim Testen aufgewendeten Sorgfalt versagen, dann sollte die Reparatur von einem zugelassenen Fachmann ausgeführt werden.
4. Reinigen Sie das Produkt nicht während des Betriebes.
5. Stellen Sie sicher, dass alle Befestigungselemente (Schrauben, Muttern usw.) jederzeit fest sind, so dass Sie sicher mit dem Gerät arbeiten können.
6. Überprüfen Sie das Produkt häufig auf Anzeichen von Verschleiß. Ersetzen Sie abgenutzte oder beschädigte Teile.
7. Bewahren Sie Ihr Gerät an einem trockenen Ort auf. Um eine lange Haltbarkeit sicherzustellen, sollten alle Schraubenteile gereinigt und dann geölt werden.
8. Reinigen Sie das Produkt mit einer Bürste oder einem Tuch. Verwenden Sie keine Lösungsmittel und kein Wasser um Schmutz zu entfernen.
9. Die Komponenten, die dem größten Verschleiß unterliegen, sind die Vertikutier- und Rechenwalze. Sie sollten deshalb den Zustand dieser Teile und deren Montage in regelmäßigen Abständen überprüfen.
  - Wenn das Schneidegerät abgenutzt oder stumpf ist, muss es sofort ersetzt werden;
  - Wenn das Gerät beginnt, übermäßige zu vibrieren, bedeutet dies, dass die Walze nicht richtig ausgeglichen wurde oder eine Verformung durch Stöße erlitten hat. In diesem Fall muss sie repariert oder ersetzt werden.

### Nach der Benutzung

1. Schalten Sie das Gerät ab, trennen Sie es vom Stromanschluss ab und lassen Sie es abkühlen.
2. Überprüfen, reinigen und lagern Sie das Gerät wie beschrieben.

3. Drehen Sie den Einstellknopf (7) in die Position „HOCH“.
4. Lösen Sie die Feststellelemente (4) und (9), mit denen die Griffteile befestigt sind. Der Griff kann anschließend zur platzsparenden Lagerung Z-förmig zusammengeklappt werden (Abb. 15).

### Grasfangbox

1. Untersuchen Sie die Grasfangbox vor jeder Verwendung. Verwenden Sie sie nicht, wenn Sie einen Schaden finden.
2. Reinigen Sie die Grasfangbox nach dem Betrieb. Lassen Sie die Grasfangbox vor der Lagerung gründlich trocknen, um Moder zu vermeiden.

### Transport

1. Schalten Sie das Gerät ab und trennen Sie es vom Stromanschluss, bevor Sie es transportieren.
2. Drehen Sie den Einstellknopf (7) in die Position „HOCH“.
3. Bringen Sie gegebenenfalls Transportschutzvorrichtungen an.
4. Transportieren Sie das Gerät immer an seinem Griff.
5. Schützen Sie das Gerät vor schweren Stößen oder starken Vibrationen, die während des Transports in Fahrzeugen auftreten können.
6. Sichern Sie das Gerät, um es vor Wegrutschen oder Umfallen zu schützen.

**12. FEHLERBEHEBUNG**



**WARNUNG!** Führen Sie nur die in dieser Anleitung beschriebenen Schritte durch! Alle weiteren Untersuchungs-, Wartungs- und Reparaturarbeiten müssen von einem qualifizierten Fachmann durchgeführt werden! Wenden Sie sich an einen Fachmann, wenn das Problem nicht von Ihnen selbst gelöst werden kann!



**WARNUNG!** Wenn das Produkt nicht richtig funktioniert oder ungewöhnliche Geräusche aufweist oder der Motor nicht gestartet oder angehalten werden kann wie beschrieben oder das Schneidegerät nicht richtig funktioniert oder eine andere Unregelmäßigkeit oder Funktionsstörung auftritt, versuchen Sie nicht, das Produkt selbst zu reparieren.



**Vor allen Wartungs- und Reinigungsarbeiten den Netzstecker ziehen und Stillstand der Walze abwarten.**

Störung	Ursache	Behebung
Motor läuft nicht	keine Spannung	Anschlussleitung sowie Leitungsschutzschalter überprüfen
	Walze blockiert	Walze prüfen
Walze dreht nicht	Zahnriemen defekt	Kundendienstwerkstatt aufsuchen.
Motorleistung lässt nach	Zu große Arbeitstiefe	Geringere Arbeitstiefe einstellen
	Verschmutztes Gehäuse	Gehäuse reinigen
	Rasen zu hoch zum Vertikutieren	Rasen mähen
Schlechte Vertikutierleistung	Zu große Arbeitstiefe	Geringere Arbeitstiefe einstellen
	Messer sind abgenutzt	Kundendienstwerkstatt
Unruhiger Lauf, das Gerät vibriert	Messer schadhaf	Kundendienstwerkstatt
Störungen, die mit Hilfe dieser Tabelle nicht behoben werden können, dürfen nur von einem Fachbetrieb (Kundendienstwerkstatt) behoben werden.		

### 13. REPARATURDIENST

Reparaturen an Elektrowerkzeugen dürfen nur durch eine Elektro-Fachkraft ausgeführt werden.

Bitte beschreiben Sie bei der Einsendung zur Reparatur den von Ihnen festgestellten Fehler.



**Achtung! Elektrische Reparaturarbeiten dürfen nur von einem Elektrofachmann bzw. Kundendienstwerkstatt durchgeführt werden!**

### 14. ERSATZTEILE

Falls Sie Zubehör oder Ersatzteile benötigen, wenden Sie sich bitte an unseren Service.

Verwenden Sie für die Arbeit mit diesem Gerät keinerlei Zusatzteile außer denjenigen, die von unserem Unternehmen empfohlen werden. Andernfalls können der Bediener oder in der Nähe befindliche Unbeteiligte ernsthafte Verletzungen erleiden, oder das Gerät kann beschädigt werden.

Bei der Ersatzteilbestellung sollten folgende Angaben gemacht werden:

- Typ des Gerätes
- Artikelnummer des Gerätes

### 15. ENTSORGUNG UND UMWELTSCHUTZ

Führen Sie das Gerät einer ordnungsgemäßen Entsorgung zu, wenn es einmal ausgedient hat. Trennen Sie das Netzkabel ab, um Missbrauch zu vermeiden. Entsorgen Sie das Gerät nicht über den Hausmüll, sondern geben Sie es im Interesse des Umweltschutzes an einer Sammelstelle für Elektrogeräte ab. Ihre zuständige Kommune informiert Sie gerne über Adressen und Öffnungszeiten. Geben Sie auch Verpackungsmaterialien und abgenutzte Zubehörteile an den vorgesehenen Sammelstellen ab.



**Nur für EU-Länder**  
**Werfen Sie Elektrowerkzeuge nicht in den Hausmüll!**



Gemäß europäischer Richtlinie 2012/19/EU über Elektro- und Elektronik-Altgeräte und Umsetzung in nationales Recht müssen verbrauchte Elektrogeräte getrennt gesammelt und einer umweltgerechten Wiederverwertung zugeführt werden.

Recycling-Alternative zur Rücksendeaufforderung:  
Der Eigentümer des Elektrogerätes ist alternativ anstelle Rücksendung zur Mitwirkung bei der sachgerechten Verwertung im Falle der Eigentumsaufgabe verpflichtet. Das Altgerät kann hierfür auch einer Rücknahmestelle überlassen werden, die eine Beseitigung im Sinne des nationalen Kreislaufwirtschafts und Abfallgesetzes durchführt. Nicht betroffen sind den Altgeräten beigefügte Zubehörteile und Hilfsmittel ohne Elektrobestandteile.

### 16. GARANTIEBEDINGUNGEN

Für dieses Elektrowerkzeug leisten wir unabhängig von den Verpflichtungen des Händlers aus dem Kaufvertrag gegenüber dem Endabnehmer wie folgt Garantie:

Die Garantiezeit beträgt 60 Monate und beginnt mit der Übergabe die durch Originalkaufbeleg nachzuweisen ist. Akkus und Schäden die durch Verwendung falscher Zubehörteile, Reparaturen mit Nichtoriginalteilen, Gewaltanwendungen, Schlag und Bruch sowie mutwillige Motorüberlastung entstanden sind. Garantieaustausch erstreckt sich nur auf defekte Teile, nicht auf komplette Geräte. Garantiereparaturen dürfen nur von autorisierten Werkstätten oder vom Werkkundendienst durchgeführt werden. Bei Fremdeingriff erlischt die Garantie. Die Garantie gilt nicht bei gewerblichem Gebrauch des Produkts.

Porto, Versand- und Nachfolgekosten gehen zu Lasten des Käufers.

### 17. EG-KONFORMITÄTSERKLÄRUNG

Wir, **ikra GmbH - Schlesierstraße 36 - 64839 Münster - Germany**, erklären in alleiniger Verantwortung, dass das Produkt **Elektro Vertikutierer & Lüfter LV 1738 Wingart**, auf das sich diese Erklärung bezieht, den einschlägigen Sicherheits- und Gesundheitsanforderungen der EG-Richtlinie **2006/42/EG** (Maschinenrichtlinie), **2014/30/EU** (EMV-Richtlinie), **2011/65/EU** (RoHS-Richtlinie) und **2000/14/EG+2005/88/EG** (Geräuschrictlinie) einschließlich Änderungen entspricht. Zur sachgerechten Umsetzung der in den EG-Richtlinien genannten Sicherheits- und Gesundheitsanforderungen wurden folgende Normen und/oder technische Spezifikation(n) herangezogen:

**EN 60335-1:2012/A2:2019; EN 50636-2-92:2014;**  
**EN 62233:2008; AfPS GS 2019:01 PAK;**  
**EN 50581:2012; EN 55014-1:2017; EN 55014-2:2015;**  
**EN 61000-3-2:2014; EN 61000-3-3:2013:**

gemessener Schalleistungspegel 89,5 dB(A)  
garantierter Schalleistungspegel 94,0 dB(A)

Konformitätsbewertungsverfahren nach Anhang V / Richtlinie 2000/14/EG

Das Baujahr ist auf dem Typschild aufgedruckt und zusätzlich anhand der fortlaufenden Seriennummer feststellbar.

Münster, 10.08.2021

Matthias Fiedler, Senior Product Manager Ikra GmbH

Aufbewahrung der technischen Unterlagen:  
Ikra GmbH, Schlesierstrasse 36, 64839 Münster, Germany

### 18. SERVICE

**ikramogatec- Service**  
MOGATEC Moderne Gartentechnik GmbH  
Max-Wenzel-Str. 31

**D - 09427 Ehrenfriedersdorf**

Tel.: 03725 449 335  
Fax.: 03725 449 324  
service.ikra@mogatec.com

