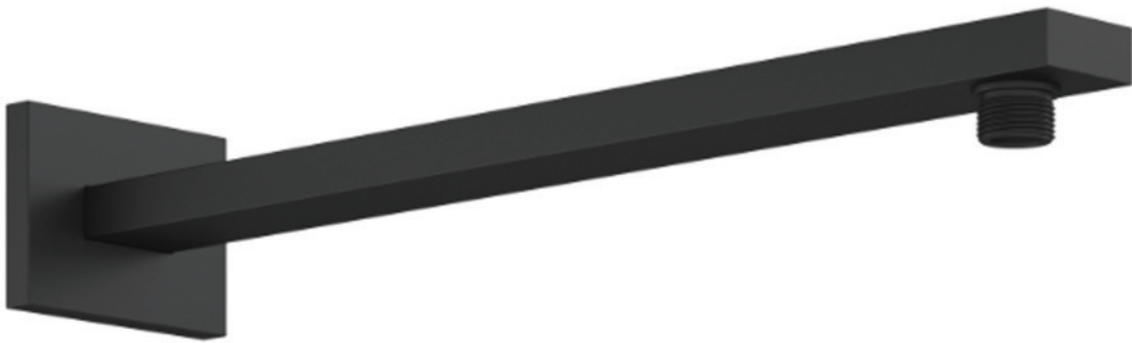


# CHRIS BERGEN

---

## MONTAGEANLEITUNG

---



# CHRIS BERGEN

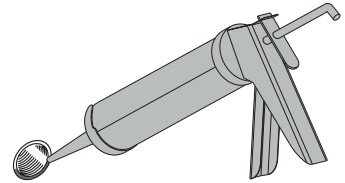
## MONTAGEANLEITUNG

1

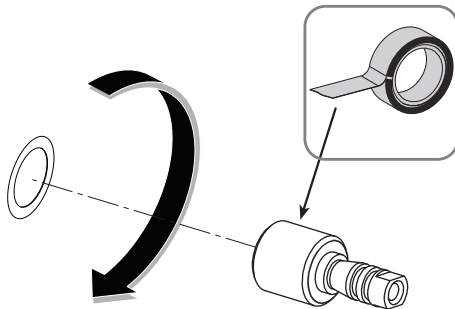


Leitungen spülen

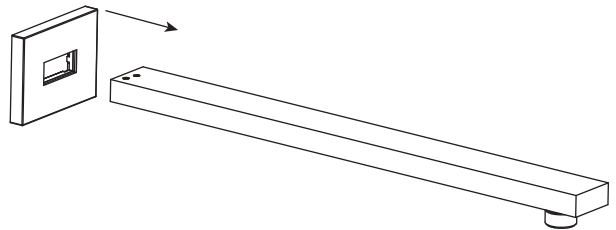
2



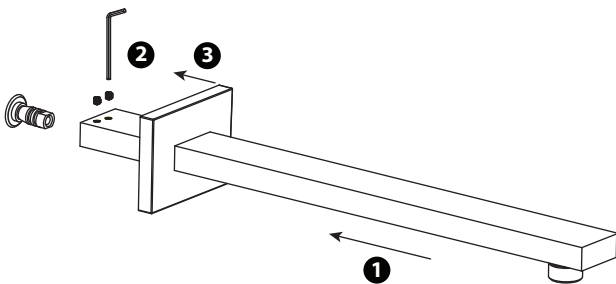
3



4



5



### Unsere Reinigungsempfehlung

Einige Tropfen Geschirrspülmittel mit etwas Wasser vermengen und darin einen weichen Baumwolllappen anfeuchten. Den Brausearm reinigen und mit einem weichen Lappen trocknen.

**Achtung:** Keine scharfen und aggressiven Reinigungsmittel und keine Reiniger, die Salzsäure, Essigsäure, Chlor, u.ä. enthalten, verwenden.