



LEISTUNGSERKLÄRUNG

DoP 0195

für fischer Injektionssystem FIS VL (Injektionsdübel für den Einsatz in Mauerwerk)

DE

1. <u>Eindeutiger Kenncode des Produkttyps:</u>	DoP 0195
2. <u>Verwendungszweck(e):</u>	Nachträgliche Befestigung in Mauerwerk. Siehe Anhang, insbesondere die Anhänge B1- B11
3. <u>Hersteller:</u>	fischerwerke GmbH & Co. KG, Otto-Hahn-Straße 15, 79211 Denzlingen, Deutschland
4. <u>Bevollmächtigter:</u>	-
5. <u>AVCP - System/e:</u>	1
6. <u>Europäisches Bewertungsdokument:</u>	EAD 330076-00-0604, Edition 11/ 2017
Europäische Technische Bewertung:	ETA-15/0263; 2020-07-07
Technische Bewertungsstelle:	DIBt- Deutsches Institut für Bautechnik
Notifizierte Stelle(n):	1343 MPA Darmstadt / 2873 TU Darmstadt
7. <u>Erklärte Leistung(en):</u>	
Mechanische Festigkeit und Standsicherheit (BWR 1)	
Charakteristischer Werte für den Widerstand:	Abminderungsfaktor:
	Anhang C27
	Charakteristischer Widerstand eines Einzeldübels bei Zugbelastung:
	Anhänge B3, C1, C3, C5, C7, C9, C11, C13, C15, C17, C19, C21, C23, C25, C26
	Charakteristischer Widerstand einer Dübelgruppe bei Zugbelastung:
	Anhang B11
	Charakteristischer Widerstand eines Einzeldübels bei Querbelastung:
	Anhänge B3, C2, C3, C5, C7, C9, C11, C13, C15, C17, C19, C21, C23, C26
	Charakteristischer Widerstand einer Dübelgruppe bei Querbelastung ohne und mit Randeinfluss:
	Anhänge B11
	Charakteristischer Rand- und Achsabstand:
	Anhänge B11, C4, C6, C8, C10, C12, C14, C16, C18, C20, C22, C24, C25
	Minimaler Rand- und Achsabstand:
	Anhänge B11, C4, C6, C8, C10, C12, C14, C16, C18, C20, C22, C24, C25
	Gruppenfaktor Zug- und Querbelastung:
	Anhänge C4, C6, C8, C10, C12, C14, C16, C18, C20, C22, C24, C25
	Minimale Bauteildicke:
	Anhang B2
Dauerhaftigkeit:	Anhänge A5, B2
Verschiebungen:	Anhang C27
Sicherheit im Brandfall (BWR 2)	
Brandverhalten:	Klasse (A1)
Hygiene, Gesundheit und Umwelt (BWR 3)	
Emission und/ oder Freisetzung von gefährlichen Stoffen	NPA



8. Angemessene Technische Dokumentation und/oder –
Spezifische Technische Dokumentation:

Die Leistung des vorstehenden Produkts entspricht der erklärten Leistung/den erklärten Leistungen. Für die Erstellung der Leistungserklärung im Einklang mit der Verordnung (EU) Nr. 305/2011 ist allein der obengenannte Hersteller verantwortlich.

Unterzeichnet für den Hersteller und im Namen des Herstellers von:

Thilo Pregartner, Dr.-Ing.
Tumlingen, 2020-08-04

Peter Schillinger, Dipl.-Ing.

Diese Leistungserklärung wurde in mehreren Sprachen erstellt. Für alle Streitigkeiten, die sich aus der Auslegung ergeben, ist die Fassung in englischer Sprache maßgeblich.

Der Anhang enthält freiwillige und ergänzende Informationen in englischer Sprache, die über die (sprachneutral festgelegten) gesetzlichen Anforderungen hinausgehen.

Besonderer Teil

1 Technische Beschreibung des Produkts

Das fischer Injektionssystem FIS VL für Mauerwerk ist ein Verbunddübel (Injektionstyp), der aus einer Mörtelkartusche mit fischer Injektionsmörtel FIS VL, FIS VL Low Speed und FIS VL High Speed, einer Injektions-Ankerhülse und einer Ankerstange mit Sechskantmutter und Unterlegscheibe oder einer Innengewinde-Ankerstange besteht. Die Stahlteile bestehen aus verzinktem Stahl, nichtrostendem Stahl oder hochkorrosionsbeständigem Stahl.

Die Ankerstange wird in ein mit Injektionsmörtel gefülltes Bohrloch gesetzt und durch den Verbund zwischen Stahlteil, Injektionsmörtel und Mauerwerk verankert.

Die Produktbeschreibung ist in Anhang A angegeben.

2 Spezifizierung des Verwendungszwecks gemäß dem anwendbaren Europäischen Bewertungsdokument

Von den Leistungen in Abschnitt 3 kann nur ausgegangen werden, wenn der Dübel entsprechend den Angaben und Bedingungen nach Anhang B verwendet wird.

Die Prüf- und Bewertungsmethoden, die dieser Europäischen Technischen Bewertung zu Grunde liegen, führen zur Annahme einer Nutzungsdauer des Dübels von mindestens 50 Jahren. Die Angabe zur Nutzungsdauer kann nicht als Garantie des Herstellers ausgelegt werden, sondern ist lediglich ein Hilfsmittel zur Auswahl des richtigen Produkts in Bezug auf die erwartete wirtschaftlich angemessene Nutzungsdauer des Bauwerks.

3 Leistung des Produkts und Angaben der Methoden ihrer Bewertung

3.1 Mechanische Festigkeit und Standsicherheit (BWR 1)

Wesentliches Merkmal	Leistung
Charakteristische Werte für Widerstand	Siehe Anhang C1 bis C 26
Verschiebungen	Siehe Anhang C 27
Dauerhaftigkeit	Siehe Anhang B 2

3.2 Brandschutz (BWR 2)

Wesentliches Merkmal	Leistung
Brandverhalten	Klasse A1

3.3 Hygiene, Gesundheit und Umweltschutz (BWR 3)

Wesentliches Merkmal	Leistung
Inhalt, Emission und/oder Freisetzung von gefährlichen Stoffen	Leistung nicht bewertet

4 Angewandtes System zur Bewertung und Überprüfung der Leistungsbeständigkeit mit der Angabe der Rechtsgrundlage

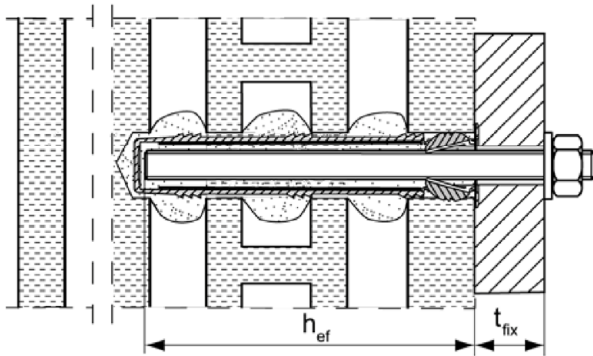
Gemäß dem Europäischen Bewertungsdokument EAD 330076-00-0604 gilt folgende Rechtsgrundlage: [97/177/EG].

Folgendes System ist anzuwenden: 1

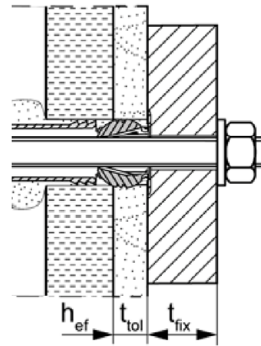
Einbauzustände Teil 1

Ankerstangen mit Injektions-Ankerhülse FIS H K; Montage in Loch- und Vollsteinen

Vorsteckmontage:



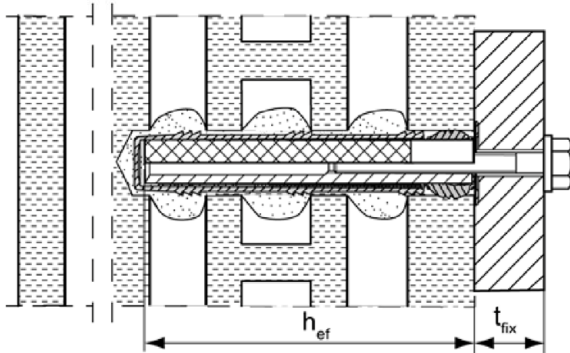
Montage mit Putzüberbrückung



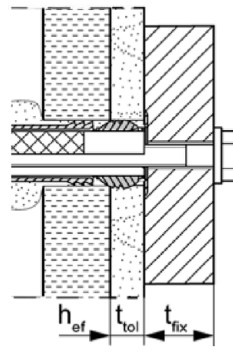
Größe der Injektions-Ankerhülse: FIS H 12x85 K FIS H 16x130 K FIS H 20x130 K
 FIS H 16x85 K FIS H 20x85 K FIS H 20x200 K

Innengewindeanker FIS E mit Injektions-Ankerhülse FIS H K; Montage in Loch- und Vollsteinen

Vorsteckmontage:



Montage mit Putzüberbrückung



Abbildungen nicht maßstäblich

h_{ef} = Effektive Verankerungstiefe

t_{tol} = Dicke der nichttragenden Schicht (z.B. Putz)

t_{fix} = Dicke des Anbauteils

fischer Injektionssystem FIS VL für Mauerwerk

Produktbeschreibung

Einbauzustand Teil 1, Montage in Loch- und Vollsteinen;
 Ankerstange und Innengewindeanker mit Injektions-Ankerhülse

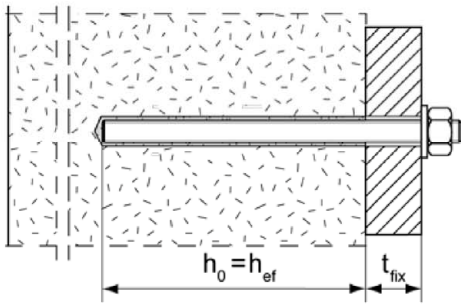
Anhang A 1

Appendix 2/ 44

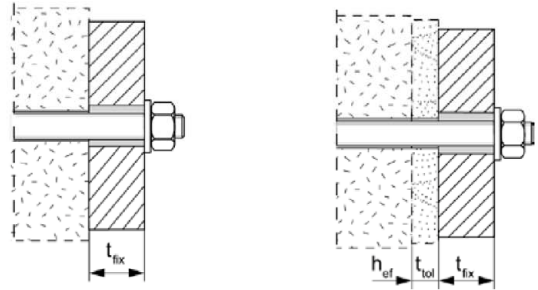
Einbauzustände Teil 2

Ankerstangen ohne Injektions-Ankerhülse FIS H K; Montage in Vollsteinen und Porenbeton

Vorsteckmontage:



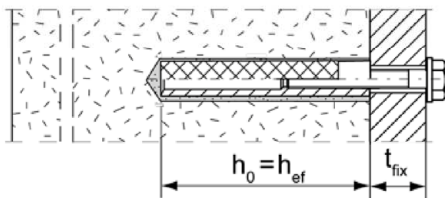
Durchsteckmontage: Ringspalt mit Mörtel verfüllt



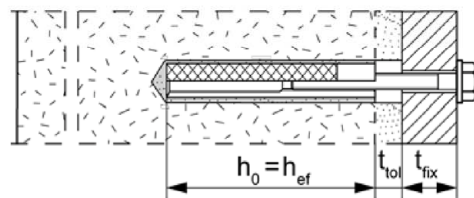
Montage mit
Putzüberbrückung

Innengewindeanker FIS E ohne Injektions-Ankerhülse FIS H K; Montage in Vollsteinen und Porenbeton

Vorsteckmontage:



Montage mit Putzüberbrückung



Abbildungen nicht maßstäblich

h_0 = Bohrlochtiefe

t_{tol} = Dicke der nichttragenden Schicht (z.B. Putz)

h_{ef} = Effektive Verankerungstiefe

t_{fix} = Dicke des Anbauteils

fischer Injektionssystem FIS VL für Mauerwerk

Produktbeschreibung

Einbauzustand Teil 2, Montage in Vollsteinen und Porenbeton.
Ankerstange und Innengewindeanker ohne Injektions-Ankerhülse

Anhang A 2

Appendix 3/ 44

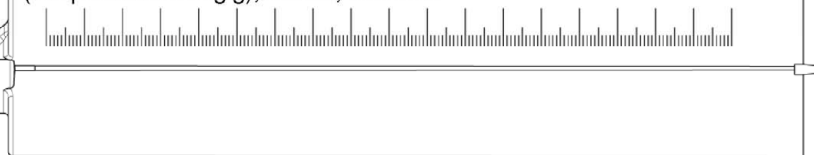
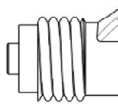
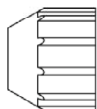
Übersicht Systemkomponenten Teil 1

Mörtelkartusche (Shuttlekartusche) mit Verschlusskappe

1

Größen: 350 ml, 360 ml, 390 ml, 550 ml, 825 ml

Aufdruck: fischer FIS VL oder FIS VL Low Speed oder FIS VL High Speed, Verarbeitungshinweise, Haltbarkeitsdatum, Gefahrenhinweise, Kolbenwegskala (optional), Aushärte- und Verarbeitungszeiten (temperaturabhängig), Größe, Volumen

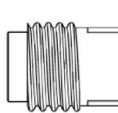
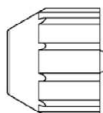


Mörtelkartusche (Koaxialkartusche) mit Verschlusskappe

1

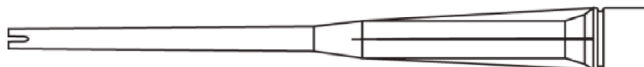
Größen: 100 ml, 150 ml, 300 ml, 380 ml, 400 ml, 410 ml

Aufdruck: fischer FIS VL oder FIS VL Low Speed oder FIS VL High Speed, Verarbeitungshinweise, Haltbarkeitsdatum, Gefahrenhinweise, Kolbenwegskala (optional), Aushärte- und Verarbeitungszeiten (temperaturabhängig), Größe, Volumen

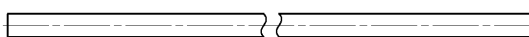


Statikmischer MR Plus mit Verlängerung

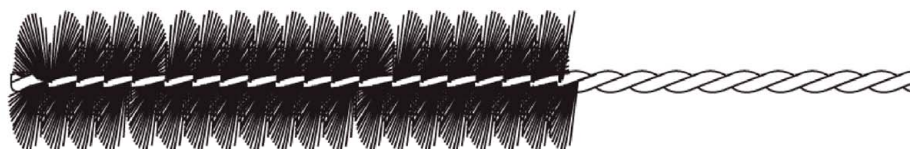
Statikmischer



Verlängerung



Reinigungsbürste BS



Ausbläser ABG oder ABP



Abbildungen nicht maßstäblich

fischer Injektionssystem FIS VL für Mauerwerk

Produktbeschreibung

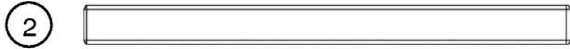
Übersicht Systemkomponenten Teil 1: Kartusche / Statikmischer / Reinigungszubehör

Anhang A 3

Appendix 4/ 44

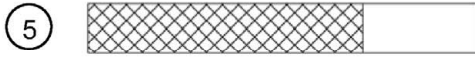
Übersicht Systemkomponenten Teil 2

fischer Ankerstange



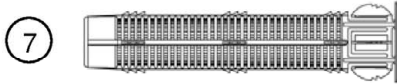
Größen: M8, M10, M12

Innengewindeanker FIS E



Größen: 11x85 M6 / M8
15x85 M10 / M12

Injektions-Ankerhülse FIS H K



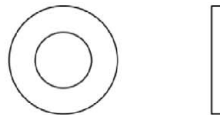
Größen: FIS H 12x85 K
FIS H 16x85 K
FIS H 20x85 K



Größen: FIS H 16x130 K
FIS H 20x130 K
FIS H 20x200 K

Unterlegscheibe

3



Sechskantmutter

4



Abbildungen nicht maßstäblich

fischer Injektionssystem FIS VL für Mauerwerk

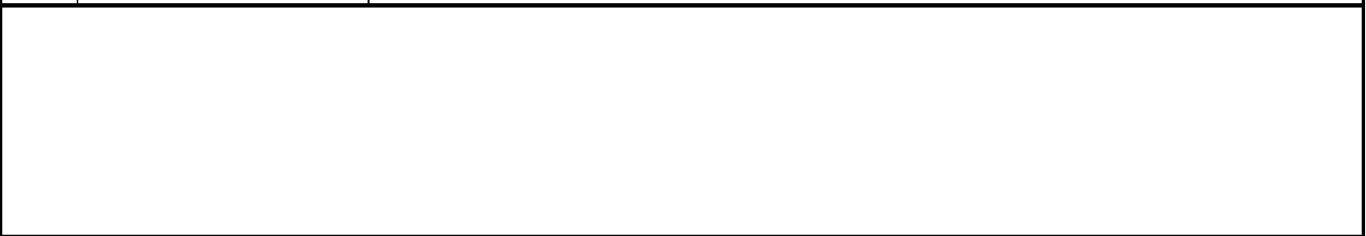
Produktbeschreibung
Übersicht Systemkomponenten Teil 2: Stahlteile, Injektions-Ankerhülse

Anhang A 4

Appendix 5/ 44



Tabelle A5.1: Werkstoffe

Teil	Bezeichnung	Material		
1	Mörtelkartusche	Mörtel, Härter, Füllstoffe		
		Stahl	Nichtrostender Stahl R	Hochkorrosionsbeständiger Stahl HCR
		verzinkt	gemäß EN 10088-1:2014 der Korrosionswiderstandsklasse CRC III nach EN 1993-1-4:2015	gemäß EN 10088-1:2014 der Korrosionswiderstandsklasse CRC V nach EN 1993-1-4:2015
2	Ankerstange	Festigkeitsklasse 4.8; 5.8 oder 8.8; EN ISO 898-1: 2013 verzinkt $\geq 5\mu\text{m}$, EN ISO 4042:2018 Zn5/An(A2K) oder feuerverzinkt EN ISO 10684:2004 $f_{uk} \leq 1000 \text{ N/mm}^2$ $A_5 > 8\%$ Bruchdehnung	Festigkeitsklasse 50, 70 oder 80 EN ISO 3506-1:2009 1.4401; 1.4404; 1.4578; 1.4571; 1.4439; 1.4362; 1.4062; 1.4662; 14462; EN 10088-1:2014 $f_{uk} \leq 1000 \text{ N/mm}^2$ $A_5 > 8\%$ Bruchdehnung	Festigkeitsklasse 50 oder 80 EN ISO 3506-1:2009 oder Festigkeitsklasse 70 mit $f_{yk} = 560 \text{ N/mm}^2$ 1.4565; 1.4529 EN 10088-1:2014 $f_{uk} \leq 1000 \text{ N/mm}^2$ $A_5 > 8\%$ Bruchdehnung
3	Unterlegscheibe ISO 7089:2000	verzinkt $\geq 5\mu\text{m}$, EN ISO 4042:2018 Zn5/An(A2K) oder feuerverzinkt EN ISO 10684:2004	1.4401; 1.4404; 1.4578; 1.4571; 1.4439; 1.4362; EN 10088-1:2014	1.4565; 1.4529 EN 10088-1:2014
4	Sechskantmutter	Festigkeitsklasse 5 oder 8; EN ISO 898-2:2012 verzinkt $\geq 5\mu\text{m}$, EN ISO 4042:2018 Zn5/An(A2K) oder feuerverzinkt ISO 10684:2004	Festigkeitsklasse 50, 70 oder 80 EN ISO 3506-1:2009 1.4401; 1.4404; 1.4578; 1.4571; 1.4439; 1.4362; EN 10088-1:2014	Festigkeitsklasse 50, 70 oder 80 EN ISO 3506-1:2009 1.4565; 1.4529 EN 10088-1:2014
5	Innengewindeanker FIS E	Festigkeitsklasse 5.8 EN 10277-1:2008-06 verzinkt $\geq 5\mu\text{m}$, EN ISO 4042:2018 Zn5/An(A2K)	Festigkeitsklasse 70 EN ISO 3506-1:2009 1.4401; 1.4404; 1.4578; 1.4571; 1.4439; 1.4362; EN 10088-1:2014	Festigkeitsklasse 70 EN ISO 3506-1:2009 1.4565; 1.4529 EN 10088-1:2014
6	Handelsübliche Schraube oder Gewindestange für Innengewindeanker FIS E	Festigkeitsklasse 5.8 oder 8.8; EN ISO 898-1:2013 verzinkt $\geq 5\mu\text{m}$, EN ISO 4042:2018 Zn5/An(A2K)	Festigkeitsklasse 70 EN ISO 3506-1:2009 1.4401; 1.4404; 1.4578; 1.4571; 1.4439; 1.4362; EN 10088-1:2014	Festigkeitsklasse 70 EN ISO 3506-1:2009 1.4565; 1.4529 EN 10088-1:2014
7	Injektions-Ankerhülse	PP / PE		



Spezifizierung des Verwendungszwecks (Teil 1)

Tabelle B1.1: Übersicht Nutzungs- und Leistungskategorien

		fischer Injektionssystem FIS VL für Mauerwerk	
Bohrlocherstellung durch Hammerbohren 		alle Steine	
Bohrlocherstellung durch Drehgangbohren 		alle Steine	
Statische und quasi-statische Belastung im Mauerwerk		alle Steine	
Nutzungs-kategorie	Trockenes oder nasses Mauerwerk	alle Steine	
Montageart	Vorsteckmontage	Ankerstange oder Innengewindeanker (in Vollstein und Porenbeton)	Injektions-Ankerhülse mit Ankerstange oder Innengewindeanker (in Loch- und Vollsteinen) Größen: FIS H 12x85 K FIS H 16x85 K FIS H 16x130 K FIS H 20x85 K FIS H 20x130 K FIS H 20x200 K
	Durchsteckmontage	Ankerstange (in Vollstein und Porenbeton)	---
Einbau-bedingungen	Kategorie d/d	alle Steine	
	Kategorie w/d		
	Kategorie w/w		
Einbaurichtung		D3 (horizontale und vertikale Montage nach unten, sowie Überkopfmontage)	
Einbautemperatur		$T_{i,min} = 0 \text{ °C}$ bis $T_{i,max} = +40 \text{ °C}$	
Gebrauchs-temperaturbereiche	Temperaturbereich T_b	-40 °C bis +80 °C (maximale Kurzzeittemperatur +80 °C; maximale Langzeittemperatur +50 °C)	



fischer Injektionssystem FIS VL für Mauerwerk	Anhang B 1 Appendix 7 / 44
Verwendungszweck Spezifizierung (Teil1)	

Spezifizierung des Verwendungszweck (Teil 2)

Beanspruchung der Verankerung:

- Statische oder quasi-statische Lasten

Verankerungsgrund:

- Mauerwerk aus Vollsteinen (Nutzungskategorie b) und Mauerwerk aus Porenbeton (Nutzungskategorie d), entsprechend Anhang B 10
- Mauerwerk aus Hohlblöcken und Lochsteinen (Nutzungskategorie c), entsprechend Anhang B 10
- Für die minimale Bauteildicke gilt $h_{ef}+30\text{mm}$
- Mörtel mindestens Druckfestigkeitsklasse M2,5 gemäß EN 998-2:2010
- Für andere Steine in Vollsteinmauerwerk, Lochsteinmauerwerk oder Porenbeton darf die charakteristische Tragfähigkeit der Dübel durch Baustellenversuche nach EOTA Technical Report TR 053 unter Berücksichtigung des β -Faktors nach Anhang C 27, Tabelle C27.1 ermittelt werden.

Hinweis (gilt nur für Vollsteine und Porenbeton):

Die charakteristischen Tragfähigkeiten gelten auch für größere Steinformate, größere Druckfestigkeiten und größere Rohdichten der Mauersteine.

Temperaturbereiche:

- **Tb:** von - 40 °C bis +80 °C (max. Kurzzeit-Temperatur +80 °C und max. Langzeit-Temperatur +50 °C)

Anwendungsbedingungen (Umweltbedingungen):

- **X1:** Bauteile unter den Bedingungen trockener Innenräume (verzinkter Stahl, nichtrostender Stahl oder hochkorrosionsbeständiger Stahl)
- **X2:** Bauteile im Freien, einschließlich Industrielatmosphäre und Meeresnähe oder in Feuchträumen, wenn keine besonders aggressiven Bedingungen vorliegen (nichtrostender Stahl oder hochkorrosionsbeständiger Stahl)
- **X3:** Bauteile im Freien oder in Feuchträumen, wenn besonders aggressive Bedingungen vorliegen (hochkorrosionsbeständiger Stahl)

Hinweis: Besonders aggressive Bedingungen sind z. B. ständiges, abwechselndes Eintauchen in Meerwasser oder der Bereich der Spritzzone von Meerwasser, chlorhaltige Atmosphäre in Schwimmbadhallen oder Atmosphäre mit extremer chemischer Verschmutzung (z.B. in Rauchgas-Entschwefelungsanlagen oder Straßentunneln, in denen Enteisungsmittel verwendet werden).

fischer Injektionssystem FIS VL für Mauerwerk

Verwendungszweck
Spezifizierung (Teil 2)

Anhang B 2

Appendix 8/ 44

Spezifizierung des Verwendungszweck (Teil 2 fortgesetzt)

Bemessung:

- Die Bemessung der Verankerung erfolgt in Übereinstimmung mit EOTA Technical Report TR 054, Bemessungs-methode A unter der Verantwortung eines auf dem Gebiet der Verankerungen und des Mauerwerks erfahrenen Ingenieurs.

Gültig für alle Steine, falls keine anderen Werte spezifiziert sind:

$$N_{Rk} = N_{Rk,b} = N_{Rk,p}$$

$$V_{Rk} = V_{Rk,b} = V_{Rk,c}$$

Für die Berechnung für das Herausziehen eines Steines unter Zuglast $N_{Rk,pb}$ oder das Herausdrücken eines Steines unter Querlast $V_{Rk,pb}$ siehe EOTA Technical Report TR 054.

$N_{Rk,s}$, $V_{Rk,s}$ und $M^0_{Rk,s}$ siehe Anhang C1-C3

Faktoren für Baustellenversuche und Verschiebungen siehe Anhang C27

- Unter Berücksichtigung des im Bereich der Verankerung vorhandenen Mauerwerks, den zu verankernden Lasten sowie der Weiterleitung dieser Lasten im Mauerwerk sind prüfbare Berechnungen und Konstruktionszeichnungen anzufertigen. Auf den Konstruktionszeichnungen ist die Lage der Dübel anzugeben.

Einbau:

- Kategorie d/d: - Installation und Verwendung in trockenem Mauerwerk
- Kategorie w/w: - Installation und Verwendung in trockenem und nassem Mauerwerk
- Kategorie w/d: - Installation in nassem Mauerwerk und Verwendung in trockenem Mauerwerk
- Bohrlocherstellung siehe Anhang C (Bohrverfahren)
- Im Fall von Fehlbohrungen sind diese zu vermörteln.
- Überbrückung von nichttragenden Schichten (z.B. Putz) bei Lochsteinmauerwerk siehe Anhang B 6, Tabelle B6.1
- Einbau des Dübels durch entsprechend geschultes Personal unter Aufsicht des Bauleiters
- Befestigungsschrauben oder Ankerstangen (einschließlich Mutter und Unterlegscheibe) müssen den zugehörigen Materialien und Festigkeitsklassen für den fischer Innengewindeanker FIS E entsprechen.
- Aushärtezeiten siehe Anhang B 7, Tabelle B7.2
- Handelsübliche Gewindestangen, Unterlegscheiben und Sechskantmuttern dürfen ebenfalls verwendet werden, wenn die folgenden Anforderungen erfüllt werden:

Materialabmessungen und mechanische Eigenschaften der Metallteile entsprechend den Angaben aus Anhang A 5, Tabelle A5.1.

Bestätigung der Material- und mechanischen Eigenschaften der Metallteile durch ein Prüfzeugnis 3.1 gemäß EN 10204:2004, die Dokumente müssen aufbewahrt werden.

Markierung der Ankerstange mit der vorgesehenen Verankerungstiefe. Dies darf durch den Hersteller oder durch eine Person auf der Baustelle erfolgen.

fischer Injektionssystem FIS VL für Mauerwerk

Verwendungszweck
Spezifizierung (Teil 2 fortgesetzt)

Anhang B 3

Appendix 9/ 44

Tabelle B4.1: Montagekennwerte für Ankerstangen in Vollsteinen und Porenbeton ohne Injektions-Ankerhülse

Ankerstange	Gewinde	M8	M10	M12
Bohrerinnendurchmesser	d_0 [mm]	10	12	14
Effektive Verankerungstiefe $h_{ef}^{1)}$ in Porenbeton	$h_{0,min}=h_{ef,min}$ [mm] $h_{0,max}=h_{ef,max}$ [mm]		100 200	
Effektive Verankerungstiefe $h_{ef}^{1)}$ in Vollziegel (Bohrlochtiefe $h_0 = h_{ef}$)	$h_{ef,min}$ [mm] $h_{ef,max}$ [mm]		50 $h-30, \leq 200$	
Durchgangsloch im Anbauteil	Vorsteck $d_i \leq$ [mm] Durchsteck $d_r \leq$ [mm]	9 11	12 14	14 16
Durchmesser der Stahlbürste	$d_b \geq$ [mm]	Siehe Tabelle B7.1		
Maximales Montagedrehmoment	T_{inst} [Nm]	Siehe Steinkennwerte		

¹⁾ $h_{ef,min} \leq h_{ef} \leq h_{ef,max}$ ist möglich.

fischer Ankerstangen M8, M10, M12



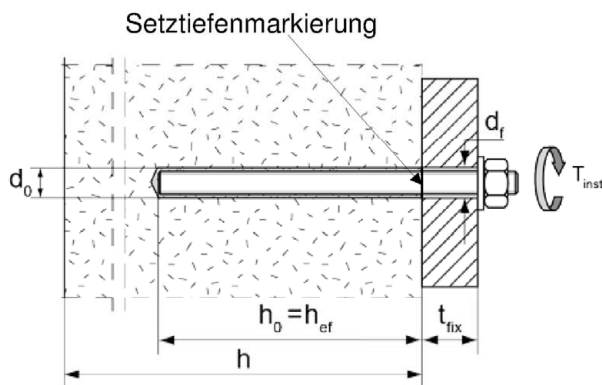
Prägung (an beliebiger Stelle) fischer Ankerstange:

Stahl galvanisch verzinkt FK ¹⁾ 8.8	• oder +	Stahl feuerverzinkt FK ¹⁾ 8.8	•
Hochkorrosionsbeständiger Stahl HCR FK ¹⁾ 50	•	Hochkorrosionsbeständiger Stahl HCR FK ¹⁾ 70	-
Hochkorrosionsbeständiger Stahl HCR FK ¹⁾ 80	(Nichtrostender Stahl R FK ¹⁾ 50	~
Nichtrostender Stahl R FK ¹⁾ 80	*		

Alternativ: Farbmarkierung nach DIN 976-1:2016

¹⁾ FK = Festigkeitsklasse

Einbauzustand:



Abbildungen nicht maßstäblich

fischer Injektionssystem FIS VL für Mauerwerk

Verwendungszweck
Montagekennwerte für Ankerstangen ohne Injektions-Ankerhülse

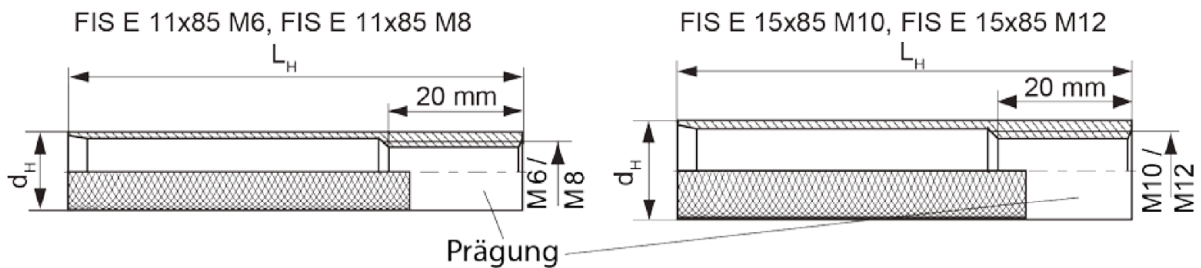
Anhang B 4

Appendix 10/ 44

Tabelle B5.1: Montagekennwerte für Innengewindeanker FIS E in Vollsteinen und Porenbeton ohne Injektions-Ankerhülse

Innengewindeanker FIS E		11x85 M6	11x85 M8	15x85 M10	15x85 M12
Ankerdurchmesser	d_H [mm]	11		15	
Bohrernenndurchmesser	d_0 [mm]	14		18	
Ankerlänge	L_H [mm]	85			
Effektive Verankerungstiefe	$h_0 = h_{ef}$ [mm]	85			
Durchmesser der Stahlbürste	$d_b \geq$ [mm]	siehe Tabelle B7.1			
Maximales Montagedrehmoment	T_{inst} [Nm]	siehe Steinkennwerte			
Durchgangsloch im Anbauteil	d_f [mm]	7	9	12	14
Einschraubtiefe	$l_{E,min}$ [mm]	6	8	10	12
	$l_{E,max}$ [mm]	60			

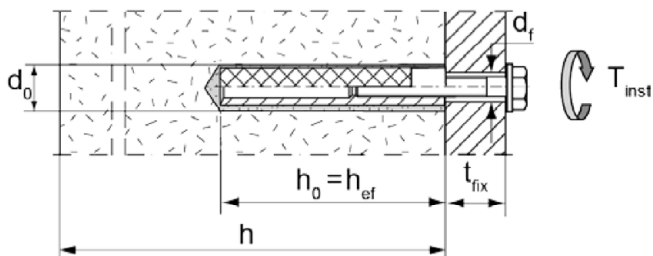
fischer Innengewindeanker FIS E



Prägung:

Größe, z.B. **M8**, nichtrostender Stahl: R, z.B. **M8 R**, hochkorrosionsbeständiger Stahl: HCR, z.B. **M8 HCR**

Einbauzustand:



Abbildungen nicht maßstäblich

fischer Injektionssystem FIS VL für Mauerwerk

Verwendungszweck

Montagekennwerte für Innengewindeanker FIS E ohne Injektions-Ankerhülse

Anhang B 5

Appendix 11/ 44

Tabelle B6.1: Montagekennwerte für Ankerstangen und Innengewindeanker FIS E mit Injektions-Ankerhülsen (Vorsteckmontage)

Injektions-Ankerhülse FIS H K		12x85	16x85	16x130 ²⁾	20x85	20x130 ²⁾	20x200 ²⁾
Bohrerinnendurchmesser $d_0 = D_{\text{Hülse, nom}}$	d_0 [mm]	12	16		20		
Bohrlochtiefe	h_0 [mm]	90	90	135	90	135	205
Effektive Verankerungstiefe	$h_{\text{ef, min}}$ [mm]	65	85	110	85	110	180
	$h_{\text{ef, max}}$ [mm]	85	85	130	85	130	200
Ankergröße	[-]	M8	M8 und M10		M12		
Größe des Innengewindeankers FIS E		---	11x85	---	15x85	---	---
Durchmesser der Stahlbürste ¹⁾	$d_b \geq$ [mm]	siehe Tabelle B7.1					
Maximales Montagedrehmoment	T_{inst} [Nm]	siehe Steinkennwerte					

¹⁾ Nur für Vollsteine und massive Bereiche in Lochsteinen.

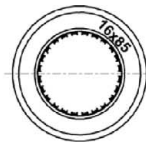
²⁾ Überbrückung von nichttragenden Schichten (z.B. Putz) ist möglich. Bei Reduzierung der effektiven Verankerungstiefe $h_{\text{ef, min}}$ müssen die Werte der nächst kürzeren Injektions-Ankerhülse des selben Durchmessers verwendet werden. Der kleinere charakteristische Wert ist maßgebend

Injektions-Ankerhülsen

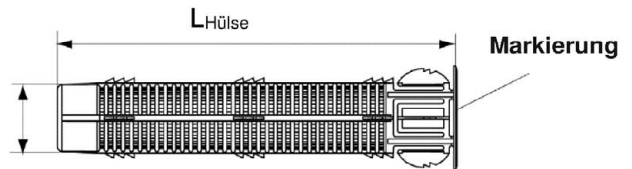
FIS H 12x85 K; FIS H 16x85 K; FIS H 16x130 K;
FIS H 20x85 K; FIS H 20x130 K; FIS H 20x200 K

Markierung:

Größe $D_{\text{Hülse, nom}} \times L_{\text{Hülse}}$
(z.B.: 16x85)



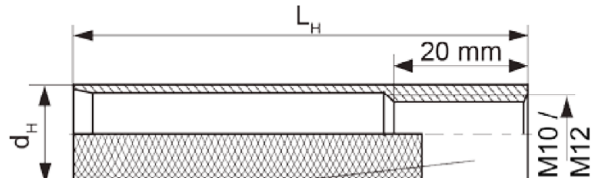
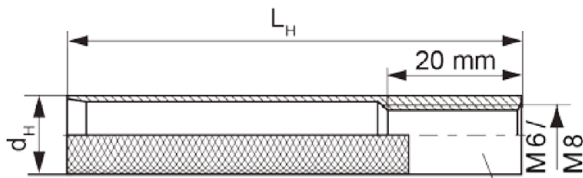
$D_{\text{Hülse, nom}}$



fischer Innengewindeanker FIS E

FIS E 11x85 M6, FIS E 11x85 M8

FIS E 15x85 M10, FIS E 15x85 M12

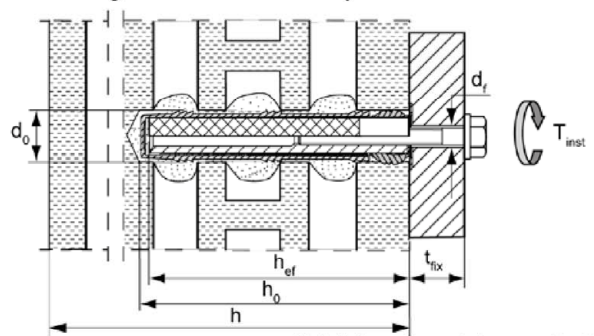
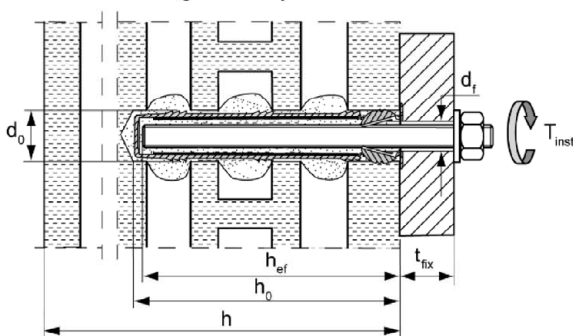


Prägung

Einbauzustände:

Ankerstange mit Injektions-Ankerhülse

Innengewindeanker mit Injektions-Ankerhülse



Abbildungen nicht maßstäblich

fischer Injektionssystem FIS VL für Mauerwerk

Verwendungszweck

Montagekennwerte für Ankerstangen und Innengewindeanker FIS E mit Injektions-Ankerhülse (Vorsteckmontage)

Anhang B 6

Appendix 12/ 44

Tabelle B7.1: Kennwerte der Reinigungsbürste BS (Stahlbürste mit Stahlborsten)

Die Größe der Reinigungsbürste bezieht sich auf den Bohrerenndurchmesser

Bohrdurchmesser	d_o [mm]	10	12	14	16	18	20
Bürstendurchmesser	d_b [mm]	11	14	16	20	20	25



Nur für Vollsteine und Porenbeton

Tabelle B7.2: Maximale Verarbeitungszeiten und minimale Aushärtezeiten
(Die Temperatur im Mauerwerk darf während der Aushärtung des Mörtels den angegebenen Mindestwert nicht unterschreiten)

Temperatur im Verankerungsgrund [°C]	Maximale Verarbeitungszeit t_{work}			Minimale Aushärtezeit ¹⁾ t_{cure}		
	FIS VL High Speed ³⁾	FIS VL ²⁾	FIS VL Low Speed ²⁾	FIS VL High Speed ³⁾	FIS VL ²⁾	FIS VL Low Speed ²⁾
> 0 bis 5	5 min	13 min	20 min	90 min	3 h	6 h
> 5 bis 10	3 min	9 min	20 min	45 min	90 min	3 h
> 10 bis 20	1 min	5 min	10 min	30 min	60 min	2 h
> 20 bis 30	-	4 min	6 min	-	45 min	60 min
> 30 bis 40	-	2 min	4 min	-	35 min	30 min

¹⁾ In nassen Steinen muss die Aushärtezeit verdoppelt werden

²⁾ Minimale Kartuscentemperatur +5°C

³⁾ Minimale Kartuscentemperatur ±0°C

Abbildungen nicht maßstäblich

fischer Injektionssystem FIS VL für Mauerwerk

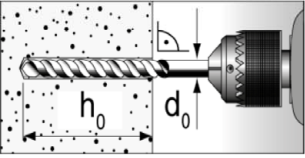
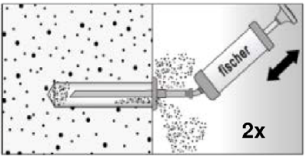
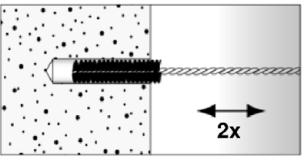
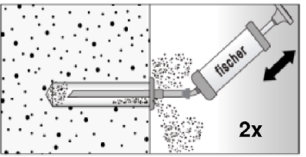
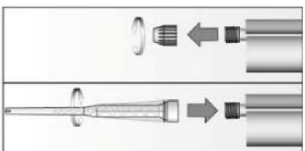


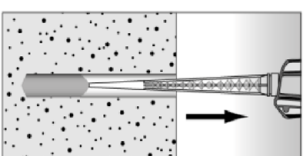
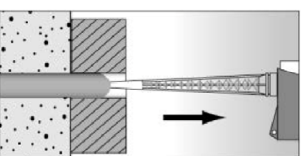
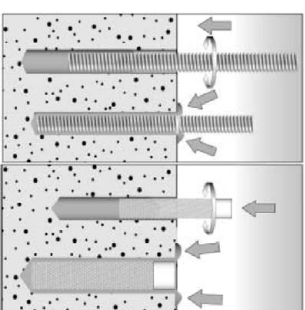

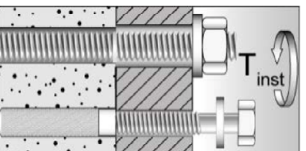
Verwendungszweck
Reinigungsbürste (Stahlbürste)
Maximale Verarbeitungszeiten und minimale Aushärtezeiten

Anhang B 7

Appendix 13/ 44

Montageanleitung Teil 1

Montage in Vollsteinen und Porenbeton (ohne Injektions-Ankerhülsen)

1		<p>Bohrloch erstellen (Bohrverfahren siehe Anhang C des jeweiligen Steines) Bohrlochtiefe h_0 und Bohrdurchmesser d_0 siehe Tabelle B4.1; B5.1</p>	
2			 <p>Bohrloch zweimal ausblasen, zweimal ausbürsten, und nochmal zweimal ausblasen.</p>
3		<p>Abdeckkappe entfernen und Statikmischer aufschrauben (die Mischspirale im Statikmischer muss deutlich sichtbar sein).</p>	
4		<p>Kartusche in ein geeignetes Auspressgerät legen.</p>	 <p>Einen etwa 10 cm langen Strang auspressen, bis der Mörtel gut durchmischt ist. Nicht grau gefärbter Mörtel härtet nicht aus und ist zu verwerfen.</p>
5		<p>Ca. 2/3 des Bohrlochs vom Grund her mit Mörtel verfüllen ¹⁾. Luft einschüsse vermeiden.</p>	 <p>Bei Durchsteckmontage (nicht FIS E) den Ringspalt mit Mörtel verfüllen.</p>
6		<p>Nur saubere und ölfreie Stahlteile verwenden. Ankerstange mit Setztiefenmarkierung versehen. Die Ankerstange oder den Innengewindeanker FIS E von Hand unter leichten Drehbewegungen einschieben. Nach dem Erreichen der Setztiefenmarkierung muss Überschussmörtel aus dem Bohrlochmund austreten.</p>	
7		<p>Nicht berühren. Minimale Aushärtezeit siehe Tabelle B7.2</p>	 <p>Montage des Anbauteils, T_{inst} siehe Steinkennwerte</p>

¹⁾ Genaue Füllmengen siehe Montageanleitung des Herstellers.

fischer Injektionssystem FIS VL für Mauerwerk

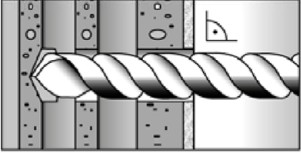
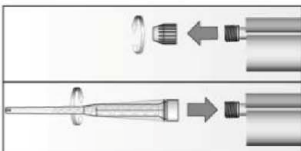


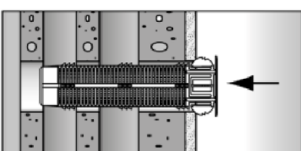
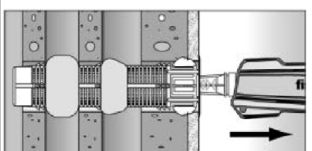
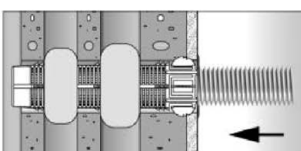

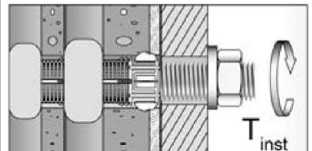
Verwendungszweck
Montageanleitung (ohne Injektions-Ankerhülsen) Teil 1

Anhang B 8

Appendix 14/ 44

Montageanweisung Teil 2

Montage in Voll- und Lochsteinen mit Injektions-Ankerhülse (Vorsteckmontage)

1		<p>Bohrloch erstellen (Bohrverfahren siehe Anhang C des jeweiligen Steines). Bohrlochtiefe h_0 und Bohrdurchmesser d_0 siehe Tabelle B6.1</p>	<p>Bei der Montage von Injektions-Ankerhülsen in Vollsteinen oder massiven Bereichen von Lochsteinen ist das Bohrloch durch Ausblasen und Bürsten zu reinigen.</p>	
2		<p>Abdeckkappe entfernen und Statikmischer aufschrauben (die Mischspirale im Statikmischer muss deutlich sichtbar sein).</p>		
3		<p>Kartusche in ein geeignetes Auspressgerät legen.</p>		<p>Einen etwa 10 cm langen Strang auspressen, bis der Mörtel gut durchmischt ist. Nicht grau gefärbter Mörtel härtet nicht aus und ist zu verwerfen.</p>
4		<p>Die Injektions-Ankerhülse bündig mit der Oberfläche des Mauerwerks oder Putzes in das Bohrloch stecken.</p>		<p>Die Injektions-Ankerhülse vollständig vom Grund des Bohrlochs her mit Mörtel verfüllen¹⁾.</p>
5		<p>Nur saubere und ölfreie Stahlteile verwenden. Ankerstange mit Setztiefenmarkierung versehen. Die Ankerstange oder den Innengewindeanker FIS E von Hand unter leichten Drehbewegungen bis zum Erreichen der Setztiefenmarkierung (Ankerstange) bzw. oberflächenbündig (Innengewindeanker) einschieben.</p>		
6		<p>Nicht berühren. Minimale Aushärtezeit siehe Tabelle B7.2</p>		<p>Montage des Anbauteils. T_{inst} siehe Steinkennwerte</p>

¹⁾ Genaue Füllmengen siehe Montageanleitung des Herstellers.

fischer Injektionssystem FIS VL für Mauerwerk

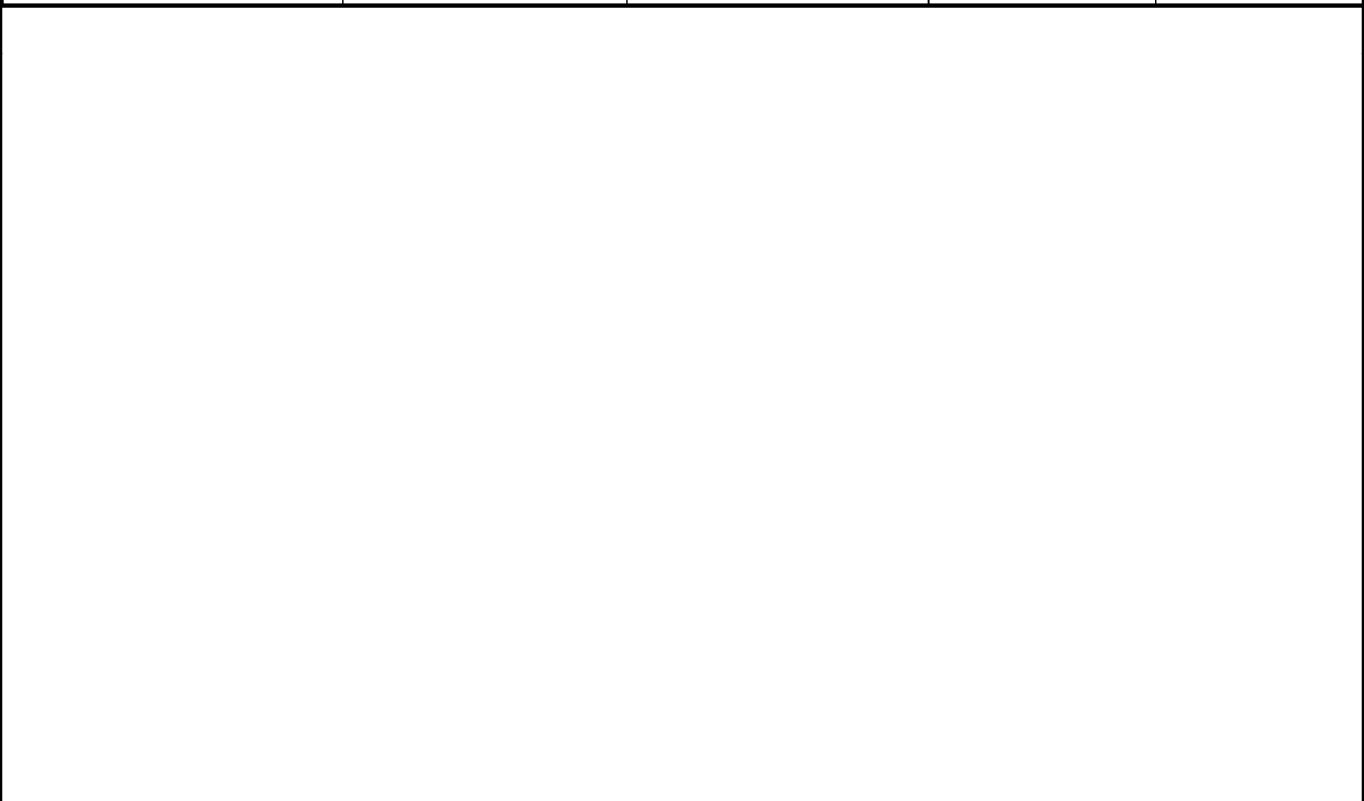
Verwendungszweck
Montageanleitung (mit Injektions-Ankerhülsen) Teil 2

Anhang B 9

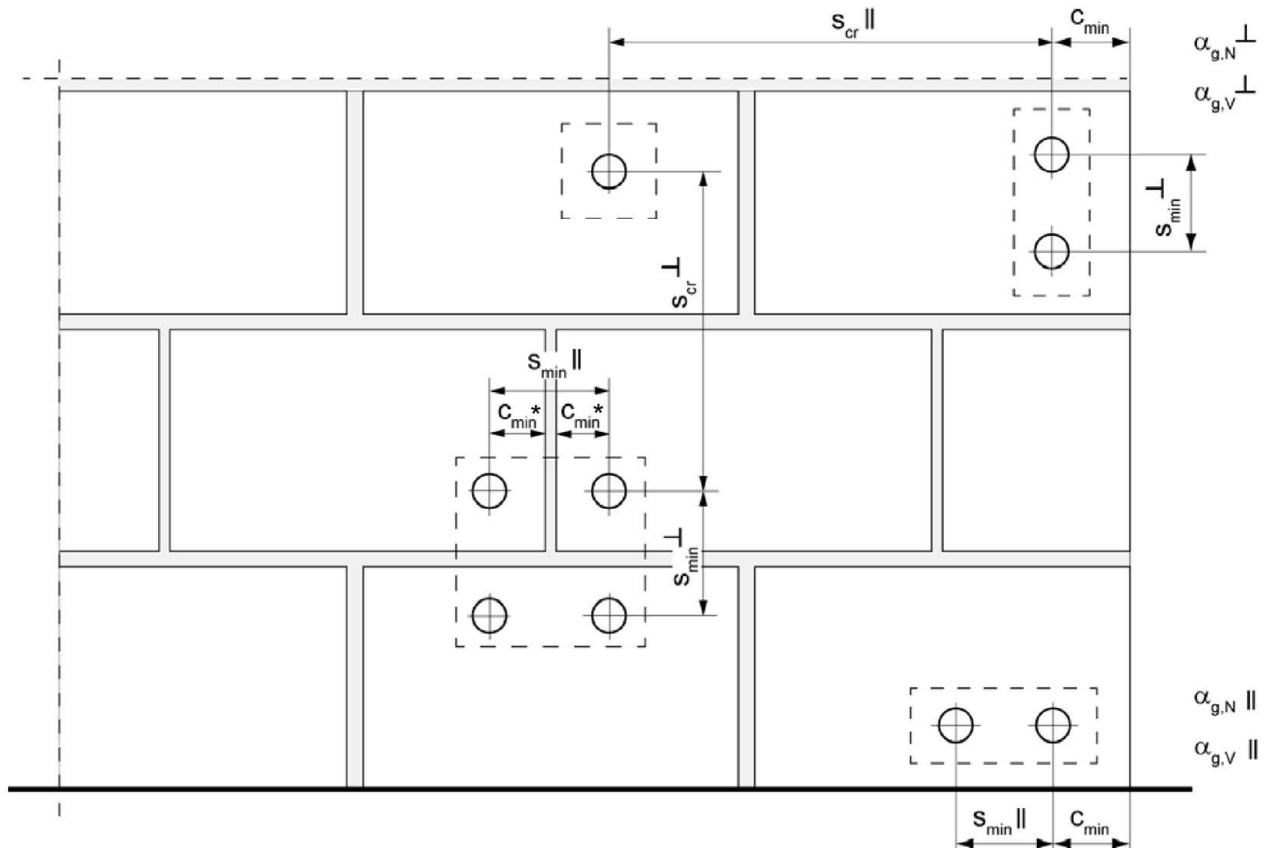
Appendix 15/ 44

Tabelle B10.1: Übersicht der geregelten Steine

Steinart / Bezeichnung	Steinabmessungen [mm]	Druckfestigkeit f_b [N/mm ²]	Dichte ρ [kg/dm ³]	Anhang
Vollziegel Mz				
Vollziegel Mz	NF 240x115x71	≥ 12 oder 20	$\geq 1,8$	C 4 – C 7
Kalksandvollstein KS / Kalksandlochstein KSL				
Kalksandvollstein KS	NF 240x115x71	≥ 12 oder 20	$\geq 1,8$	C 8 – C 9
	240x115x113	≥ 10 oder 20	$\geq 1,8$	C 10 – C 11
Kalksandlochstein KSL	3DF 240x175x113	≥ 12 oder 20	$\geq 1,4$	C 12 – C 13
Hochlochziegel HLz				
Hochlochziegel HLz	240x175x113	≥ 10	$\geq 0,9$	C 14 – C 15
	2DF 240x115x113	≥ 20	$\geq 1,4$	C 16 – C 17
	500x175x237	≥ 10	$\geq 1,0$	C 18 – C 19
	370x240x237	≥ 10	$\geq 1,0$	
	370x250x245	≥ 8	$\geq 0,6$	C 20 – C 21
Hohlblock aus Leichtbeton Hbl				
Hohlblock aus Leichtbeton Hbl	362x240x240	≥ 4	$\geq 1,0$	C 22 – C 23
Porenbeton				
Porenbeton PP2 / AAC	500x300x250	≥ 2	$\geq 0,35$	C 24 – C 26
Porenbeton PP4 / AAC		≥ 4	$\geq 0,5$	
Porenbeton PP6 / AAC		≥ 6	$\geq 0,65$	



Rand- und Achsabstände



* Nur wenn die Stoßfugen nicht vollständig vermörtelt sind

- $s_{min II}$ = Minimaler Achsabstand parallel zur Lagerfuge
- $s_{min \perp}$ = Minimaler Achsabstand senkrecht zur Lagerfuge
- $s_{cr II}$ = Charakteristischer Achsabstand parallel zur Lagerfuge
- $s_{cr \perp}$ = Charakteristischer Achsabstand senkrecht zur Lagerfuge
- $C_{cr} = C_{min}$ = Randabstand
- $\alpha_{g,N II}$ = Gruppenfaktor bei Zuglast, Dübelanordnung parallel zur Lagerfuge
- $\alpha_{g,V II}$ = Gruppenfaktor bei Querlast, Dübelanordnung parallel zur Lagerfuge
- $\alpha_{g,N \perp}$ = Gruppenfaktor bei Zuglast, Dübelanordnung senkrecht zur Lagerfuge
- $\alpha_{g,V \perp}$ = Gruppenfaktor bei Querlast, Dübelanordnung senkrecht zur Lagerfuge

Für $s \geq s_{cr}$ $\alpha_g = 2$

Für $s_{min} \leq s < s_{cr}$ α_g entsprechend Montagekennwerte der Steine

$$N_{Rk}^g = \alpha_{g,N} \cdot N_{Rk}; \quad V_{Rk}^g = \alpha_{g,V} \cdot V_{Rk} \quad (\text{Gruppe von 2 Ankern})$$

$$N_{Rk}^g = \alpha_{g,N II} \cdot \alpha_{g,N \perp} \cdot N_{Rk}; \quad V_{Rk}^g = \alpha_{g,V II} \cdot \alpha_{g,V \perp} \cdot V_{Rk} \quad (\text{Gruppe von 4 Ankern})$$

fischer Injektionssystem FIS VL für Mauerwerk

Verwendungszweck
Rand- und Achsabstände

Anhang B 11

Appendix 17/ 44

Tabelle C1.1: Charakteristische Werte für die **Stahltragfähigkeit** von **Ankerstangen** unter Zugbeanspruchung

Ankerstange			M8	M10	M12		
Zugtragfähigkeit, Stahlversagen							
Charakt. Widerstand $N_{Rk,s}$	Stahl verzinkt	4.8	[kN]	15(13)	23(21)	33	
		5.8		19(17)	29(27)	43	
		8.8		29(27)	47(43)	68	
	Nichtrostender Stahl R und Hochkorrosions- beständiger Stahl HCR	Festigkeits- klasse		50	19	29	43
				70	26	41	59
				80	30	47	68
Teilsicherheitsbeiwerte¹⁾							
Teilsicherheits- beiwert $\gamma_{Ms,N}$	Stahl verzinkt	4.8	[-]	1,50			
		5.8		1,50			
		8.8		1,50			
	Nichtrostender Stahl R und Hochkorrosions- beständiger Stahl HCR	Festigkeits- klasse		50	2,86		
				70	1,50 ²⁾ / 1,87		
				80	1,60		

¹⁾ Falls keine abweichenden nationalen Regelungen existieren

²⁾ Nur für fischer FIS A aus hochkorrosionsbeständigem Stahl HCR

³⁾ Die Werte in Klammern gelten für unterdimensionierte Standard-Gewindestangen mit geringerem Spannungsquerschnitt A_s für feuerverzinkte Gewindestangen gemäß EN ISO 10684:2004+AC:2009.

fischer Injektionssystem FIS VL für Mauerwerk

Leistung

Charakteristische Stahltragfähigkeiten von Ankerstangen unter Zugbeanspruchung

Anhang C 1

Appendix 18/ 44

Tabelle C2.1: Charakteristische Werte für die **Stahltragfähigkeit** von **Ankerstangen** unter Querkzugbeanspruchung

Ankerstange			M8	M10	M12		
Querkzugtragfähigkeit, Stahlversagen							
ohne Hebelarm							
Charakt. Widerstand $V_{Rk,s}$	Stahl verzinkt	4.8	[kN]	9(8)	14(13)	20	
		5.8		11(10)	17(16)	25	
		8.8		15(13)	23(21)	34	
	Nichtrostender Stahl R und Hochkorrosions- beständiger Stahl HCR	Festigkeits- klasse		50	9	15	21
				70	13	20	30
				80	15	23	34
mit Hebelarm							
Charakt. Widerstand $M^0_{Rk,s}$	Stahl verzinkt	4.8	[Nm]	15(13)	30(27)	52	
		5.8		19(16)	37(33)	65	
		8.8		30(26)	60(53)	105	
	Nichtrostender Stahl R und Hochkorrosions- beständiger Stahl HCR	Festigkeits- klasse		50	19	37	65
				70	26	52	92
				80	30	60	105
Teilsicherheitsbeiwerte¹⁾							
Teilsicherheits- beiwert $\gamma_{Ms,V}$	Stahl verzinkt	4.8	[-]	1,25			
		5.8		1,25			
		8.8		1,25			
	Nichtrostender Stahl R und Hochkorrosions- beständiger Stahl HCR	Festigkeits- klasse		50	2,38		
				70	1,25 ²⁾ / 1,56		
				80	1,33		

¹⁾ Falls keine abweichenden nationalen Regelungen existieren

²⁾ Nur für fischer FIS A aus hochkorrosionsbeständigem Stahl HCR

³⁾ Die Werte in Klammern gelten für unterdimensionierte Standard-Gewindestangen mit geringerem Spannungsquerschnitt A_s für feuerverzinkte Gewindestangen gemäß EN ISO 10684:2004+AC:2009.

fischer Injektionssystem FIS VL für Mauerwerk

Leistung

Charakteristische Stahltragfähigkeiten von Ankerstangen unter Querkzugbeanspruchung

Anhang C 2

Appendix 19/ 44

Tabelle C3.1: Charakteristische Werte für die **Stahltragfähigkeit** von **Innengewindeankern FIS E** unter Zug- / Querzugbeanspruchung

fischer Innengewindeankern FIS E			M6	M8	M10	M12	
Zugtragfähigkeit, Stahlversagen							
Charakteristischer Widerstand mit Schraube	N _{Rk,s}	Festigkeitsklasse 5.8	[kN]	10	18	29	42
		Festigkeitsklasse 70		14	26	41	59
		R HCR		14	26	41	59
Teilsicherheitsbeiwerte¹⁾							
Teilsicherheitsbeiwert	γ _{Ms,N}	Festigkeitsklasse 5.8	[-]	1,50			
		Festigkeitsklasse 70		1,87			
		R HCR		1,87			
Querzugtragfähigkeit, Stahlversagen							
ohne Hebelarm							
Charakteristischer Widerstand mit Schraube	V _{Rk,s}	Festigkeitsklasse 5.8	[kN]	5	9	15	21
		Festigkeitsklasse 70		7	13	20	30
		R HCR		7	13	20	30
mit Hebelarm							
Charakt. Widerstand	M ⁰ _{Rk,s}	Festigkeitsklasse 5.8	[Nm]	8	19	37	65
		Festigkeitsklasse 70		11	26	52	92
		R HCR		11	26	52	92
Teilsicherheitsbeiwerte¹⁾							
Teilsicherheitsbeiwert	γ _{Ms,V}	Festigkeitsklasse 5.8	[-]	1,25			
		Festigkeitsklasse 70		1,56			
		R HCR		1,56			

¹⁾ Falls keine abweichenden nationalen Regelungen existieren

fischer Injektionssystem FIS VL für Mauerwerk

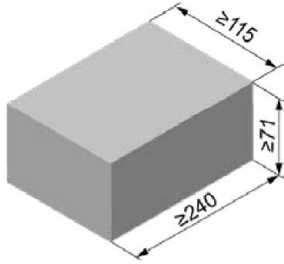
Leistung

Charakteristische Stahltragfähigkeiten von fischer Innengewindeanker FIS E

Anhang C 3

Appendix 20/ 44

Vollziegel Mz, NF, EN 771-1



Vollziegel Mz, NF, EN 771-1			
Hersteller	z.B. Wienerberger		
Nennmaße [mm]	Länge L	Breite B	Höhe H
	≥ 240	≥ 115	≥ 71
Dichte ρ [kg/dm ³]	≥ 1,8		
Druckfestigkeit f _b [N/mm ²]	≥ 12 / ≥ 20		
Norm oder Anhang	EN 771-1		

Tabelle C4.1: Installationsparameter mit Randabstand c=100mm

Ankerstange		M8	M10	M12	-	
Innengewindeanker FIS E		-	-	-	M6	M8
11x85						
Ankerstangen und Innengewindeanker FIS E ohne Injektions-Ankerhülse						
Effektive Verankerungstiefe	h _{ef}	[mm]	50	50	50	85
			80	80	80	
			200	200	200	
Max. Montage-drehmoment	T _{inst}	[Nm]	10			4 10
Allgemeine Installationsparameter						
Randabstand	C _{min}	[mm]	100			100
Randabstand h _{ef} =200	C _{min}		150			- ¹⁾
Achs-abstand	S _{min II,N}		60			60
	h _{ef} =200 S _{min II,N}		240			- ¹⁾
	S _{min II,V}		240			240
	S _{cr II}		240			240
	S _{cr ⊥} = S _{min ⊥}		75			75

Bohrverfahren

Hammerbohren mit Hartmetall-Hammerbohrer

1) Leistung nicht bewertet

Tabelle C4.2: Gruppenfaktoren

Ankerstange		M8	M10	M12	-	
Innengewindeanker FIS E		-	-	-	M6	M8
11x85						
Randabstand	C _{min}	[mm]		100		
Gruppenfaktor	α _{g,N II}	[-]		1,5		
	α _{g,V II}			2,0		
	h _{ef} =200 α _{g,N II}			1,5		
	h _{ef} =200 α _{g,V II}			2,0		
	α _{g,N ⊥}			2,0		
	α _{g,V ⊥}			2,0		
	h _{ef} =200 α _{g,N ⊥}			2,0		
	h _{ef} =200 α _{g,V ⊥}			2,0		

fischer Injektionssystem FIS VL für Mauerwerk

Leistung
Vollziegel Mz NF, Abmessungen, Installationsparameter c=100mm

Anhang C 4

Appendix 21/ 44

Vollziegel Mz, NF, EN 771-1

Tabelle C5.1: Charakteristischer Widerstand unter Zuglast für Randabstand c=100mm

Ankerstange		M8		M10		M12		-	
Innengewindeanker FIS E		-		-		-		M6	M8
								11x85	
Zuglast N_{Rk} [kN] in Abhängigkeit von der Druckfestigkeit f_b (Temperaturbereich 50/80°C)									
Druckfestigkeit f_b	Nutzungskategorie	Effektive Verankerungstiefe h_{ef} [mm]							
		≥ 50	50	80	200	50	80	200	85
$\geq 12N/mm^2$	w/w w/d	2,5	2,0	3,0	7,5	2,0	3,5	5,0	3,5
	d/d	4,0	3,5	5,0	12,0	3,0	5,5	8,0	5,5
$\geq 20N/mm^2$	w/w w/d	3,5	3,0	4,5	11,0	3,0	5,0	7,0	5,0
	d/d	5,5	5,0	7,0	12,0	4,5	8,0	11,5	8,0

Tabelle C5.2: Charakteristischer Widerstand unter Querlast für Randabstand c=100mm

Ankerstange		M8		M10		M12		-	
Innengewindeanker FIS E		-		-		-		M6	M8
								11x85	
Querlast V_{Rk} [kN] in Abhängigkeit von der Druckfestigkeit f_b (Temperaturbereich 50/80°C)									
Druckfestigkeit f_b	Nutzungskategorie	Effektive Verankerungstiefe h_{ef} [mm]							
		≥ 50	≥ 50	200	≥ 50	200	85		
$\geq 12N/mm^2$	w/w w/d	2,5	4,0	8,5	4,0	11,5	2,5		
	d/d								
$\geq 20N/mm^2$	w/w w/d	4,0	6,0	12,0	5,5	12,0	4,0		
	d/d								

Faktor für Baustellenversuche und Verschiebungen siehe Anhang C27

fischer Injektionssystem FIS VL für Mauerwerk

Leistung

Vollziegel Mz NF, Charakteristischer Widerstand unter Zug- und Querlast c=100mm

Anhang C 5

Appendix 22/ 44

Vollziegel Mz, NF, EN 771-1

Tabelle C6.1: Installationsparameter mit red. Randabstand c=60mm

Ankerstange		M8	M10	M12	-	
Innengewindeanker FIS E		-	-	-	M6	M8
					11x85	
Ankerstangen und Innengewindeanker FIS E ohne Injektions-Ankerhülse						
Effektive Verankerungstiefe	h_{ef}	[mm]	50	50	50	85
			100	100	100	
			200	200	200	
Max. Montage-drehmoment	T_{inst}	[Nm]	10			4 10

Allgemeine Installationsparameter

Randabstand	c_{min}	[mm]	60
Randabstand $h_{ef}=200$	c_{min}		60
Achs-abstand	$s_{min II,N}$		80
	$h_{ef}=200 s_{min II,N}$		80
	$s_{min II,V}$		80
	$s_{cr II}$		$3x h_{ef}$
	$s_{min \perp}$		80
	$s_{cr \perp}$		$3x h_{ef}$

Bohrverfahren

Hammerbohren mit Hartmetall-Hammerbohrer

Tabelle C6.2: Gruppenfaktoren

Ankerstange		M8	M10	M12	-	
Innengewindeanker FIS E		-	-	-	M6	M8
					11x85	
Randabstand	c_{min}	[mm]	60			
Gruppenfaktor	$\alpha_{g,N II}$	[-]	0,6			
	$\alpha_{g,V II}$		1,3			
	$h_{ef}=200 \alpha_{g,N II}$		1,4			
	$h_{ef}=200 \alpha_{g,V II}$		1,5			
	$\alpha_{g,N \perp}$		0,3			
	$\alpha_{g,V \perp}$		1,3			
	$h_{ef}=200 \alpha_{g,N \perp}$		2,0			
	$h_{ef}=200 \alpha_{g,V \perp}$		1,1			

fischer Injektionssystem FIS VL für Mauerwerk	Anhang C 6 Appendix 23/ 44
Leistung Vollziegel Mz NF, Abmessungen, Installationsparameter c=60mm	

Vollziegel Mz, NF, EN 771-1

Tabelle C7.1: Charakteristischer Widerstand unter Zuglast für red. Randabstand c=60mm

Ankerstange		M8		M10			M12			-	
Innengewindeanker FIS E		-		-			-			M6	M8
11x85											
Zuglast N_{Rk} [kN] in Abhängigkeit von der Druckfestigkeit f_b (Temperaturbereich 50/80°C)											
Druckfestigkeit f_b	Nutzungskategorie		Effektive Verankerungstiefe h_{ef} [mm]								
			50	100	50	100	200	50	100	200	85
$\geq 12N/mm^2$	w/w	w/d	2,0	2,0	2,0	2,5	- ¹⁾	2,0	2,5	- ¹⁾	- ¹⁾
	d/d		3,0	4,0	3,0	4,0	9,5	3,0	4,0	9,5	- ¹⁾
$\geq 20N/mm^2$	w/w	w/d	2,5	3,0	2,5	3,5	- ¹⁾	3,0	3,5	- ¹⁾	- ¹⁾
	d/d		4,5	5,5	4,5	5,5	12	4,5	5,5	12	- ¹⁾

¹⁾ Leistung nicht bewertet

Tabelle C7.2: Charakteristischer Widerstand unter Querlast für red. Randabstand c=60mm

Ankerstange		M8		M10			M12			-	
Innengewindeanker FIS E		-		-			-			M6	M8
11x85											
Querlast V_{Rk} [kN] in Abhängigkeit von der Druckfestigkeit f_b (Temperaturbereich 50/80°C)											
Druckfestigkeit f_b	Nutzungskategorie		Effektive Verankerungstiefe h_{ef} [mm]								
			50	100	50	100	200	50	100	200	85
$\geq 12N/mm^2$	w/w	w/d	1,2	3,0	2,0	3,0	1,5	1,5	3,0	3,0	- ¹⁾
	d/d										
$\geq 20N/mm^2$	w/w	w/d	1,5	4,5	3,0	4,5	2,5	2,0	4,5	4,5	- ¹⁾
	d/d										

¹⁾ Leistung nicht bewertet

Faktor für Baustellenversuche und Verschiebungen siehe Anhang C27

fischer Injektionssystem FIS VL für Mauerwerk

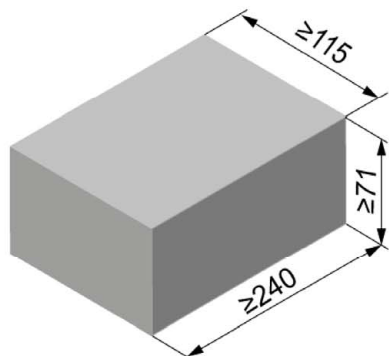
Leistung

Vollziegel Mz NF, Charakteristischer Widerstand unter Zug- und Querlast c=60mm

Anhang C 7

Appendix 24/ 44

Kalksandvollstein KS, NF, EN 771-2



Kalksandvollstein KS, NF, EN 771-2			
Hersteller	-		
Nennmaße [mm]	Länge L	Breite B	Höhe H
	≥ 240	≥ 115	≥ 71
Dichte ρ [kg/dm ³]	≥ 1,8		
Druckfestigkeit f_b [N/mm ²]	≥ 12 / ≥ 20		
Norm oder Anhang	EN 771-2		

Tabelle C8.1: Installationsparameter

Ankerstange		M8	M10	M12	-	
Innengewindeanker FIS E		-	-	-	M6	M8
11x85						
Ankerstangen und Innengewindeanker FIS E ohne Injektions-Ankerhülse						
Effektive Verankerungstiefe h_{ef} [mm]	[mm]	50	50	50	85	
		100	100	100		
		1)	200	200		
Max. Montage-drehmoment T_{inst} [Nm]		5	15	15	3	5
Allgemeine Installationsparameter						
Randabstand	c_{min}			60		
Achs-abstand	$s_{min \parallel}$			80		
	$s_{cr \parallel}$			80		
	$s_{min \perp}$			3x h_{ef}		
	$s_{cr \perp}$			3x h_{ef}		
	Bohrverfahren					
Hammerbohren mit Hartmetall-Hammerbohrer						

1) Leistung nicht bewertet

Tabelle C8.2: Gruppeneffizienzfaktoren

Ankerstange		M8	M10	M12	-	
Innengewindeanker FIS E		-	-	-	M6	M8
11x85						
Gruppenfaktor	$\alpha_{g,N \parallel}$	[-]			0,7	
	$\alpha_{g,V \parallel}$				1,3	
	$\alpha_{g,N \perp}$				2,0	
	$\alpha_{g,V \perp}$				2,0	

fischer Injektionssystem FIS VL für Mauerwerk

Leistung
Kalksandvollstein KS, NF, Abmessungen, Installationsparameter

Anhang C 8

Appendix 25/ 44

Kalksandvollstein KS, NF, EN 771-2

Tabelle C9.1: Charakteristischer Widerstand unter Zuglast

Ankerstange		M8		M10			M12			-	
Innengewindeanker FIS E		-		-			-			M6	M8
										11x85	
Zuglast N_{Rk} [kN] in Abhängigkeit von der Druckfestigkeit f_b (Temperaturbereich 50/80°C)											
Druckfestigkeit f_b	Nutzungskategorie		Effektive Verankerungstiefe h_{ef} [mm]								
	50	100	50	100	200	50	100	200	85		
$\geq 12N/mm^2$	w/w	w/d	2,5	4,5	2,5	3,5	7,0	2,5	3,0	6,5	2,5
	d/d		4,0	8,0	4,0	5,5	12	4,0	4,5	12	4,0
$\geq 20N/mm^2$	w/w	w/d	3,5	6,5	3,5	4,5	10	3,5	4,0	9,5	3,5
	d/d		6,0	11	6,0	8,0	12	6,0	6,5	12	6,0

Tabelle C9.2: Charakteristischer Widerstand unter Querlast

Ankerstange		M8		M10			M12			-	
Innengewindeanker FIS E		-		-			-			M6	M8
										11x85	
Querlast V_{Rk} [kN] in Abhängigkeit von der Druckfestigkeit f_b (Temperaturbereich 50/80°C)											
Druckfestigkeit f_b	Nutzungskategorie		Effektive Verankerungstiefe h_{ef} [mm]								
	50	100	50	≥ 100	50	≥ 100	85				
$\geq 12N/mm^2$	w/w	w/d	1,5	3,0	1,2	2,0	1,2	2,0	1,2		
	d/d										
$\geq 20N/mm^2$	w/w	w/d	2,5	4,0	1,5	3,0	1,5	3,0	1,5		
	d/d										

Faktor für Baustellenversuche und Verschiebungen siehe Anhang C27

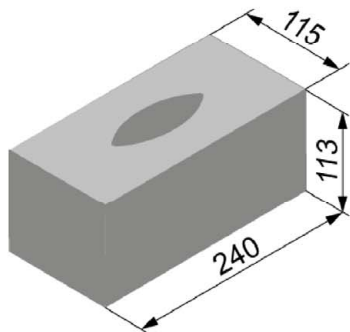
fischer Injektionssystem FIS VL für Mauerwerk

Leistung
Kalksandvollstein KS, NF, Charakteristischer Widerstand unter Zug- und Querlast

Anhang C 9

Appendix 26/ 44

Kalksandvollstein KS, EN 771-2



Kalksandvollstein KS, EN 771-2			
Hersteller	-		
Nennmaße [mm]	Länge L	Breite B	Höhe H
	240	115	113
Dichte ρ [kg/dm ³]	≥ 1,8		
Druckfestigkeit f_b [N/mm ²]	≥ 10 / ≥ 20		
Norm oder Anhang	EN 771-2		

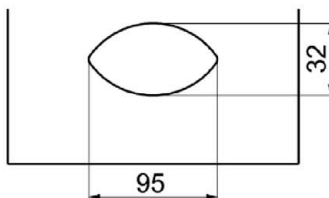


Tabelle C10.1: Installationsparameter

Ankerstange	M8	-	M8	M10	M8	M10	-	M12	M12
Innengewindeanker FIS E	-	M6	M8	-	-	-	M10	M12	-
		11x85					15x85		
Injektions-Ankerhülse FIS H K	12x85	16x85			16x130		20x85		20x130
Ankerstangen und Innengewindeanker FIS E mit Injektions-Ankerhülse FIS H K									
Max. Montage-drehmoment	T_{inst}	[Nm]	2						
Allgemeine Installationsparameter									
Randabstand	c_{min}	[mm]	100						
Achsabstand	$s_{min} \parallel$		240						
	$s_{cr} \parallel$		240						
	$s_{min} \perp$		115						
	$s_{cr} \perp$		115						
Bohrverfahren									
Hammerbohren mit Hartmetall-Hammerbohrer									

Tabelle C10.2: Gruppenfaktoren

Ankerstange	M8	-	M8	M10	M8	M10	-	M12	M12
Innengewindeanker FIS E	-	M6	M8	-	-	-	M10	M12	-
		11x85					15x85		
Injektions-Ankerhülse FIS H K	12x85	16x85			16x130		20x85		20x130
Gruppen-faktor	$\alpha_{g,N \parallel} = \alpha_{g,V \parallel}$	[-]	2,0						
	$\alpha_{g,N \perp} = \alpha_{g,V \perp}$		2,0						

fischer Injektionssystem FIS VL für Mauerwerk

Leistung
Kalksandvollstein KS, Abmessungen, Installationsparameter

Anhang C 10

Appendix 27/ 44

Kalksandvollstein KS, EN 771-2

Tabelle C11.1: Charakteristischer Widerstand unter Zuglast

Ankerstange	M8	-		M8	M10	M8	M10	-		M12	M12
Innengewindeanker FIS E	-	M6	M8	-		-		M10	M12	-	
		11x85						15x85			
Injektions-Ankerhülse FIS H K	12x85	16x85			16x130		20x85			20x130	
Zuglast N_{Rk} [kN] in Abhängigkeit von der Druckfestigkeit f_b (Temperaturbereich 50/80°C)											
Druckfestigkeit f_b	Nutzungs-kategorie										
$\geq 10N/mm^2$	w/w	w/d	3,5	2,0		2,0		6,5		4,5	
	d/d		6,0	3,5		3,5		8,5		7,0	
$\geq 20N/mm^2$	w/w	w/d	5,0	3,0		3,0		8,5		6,0	
	d/d		8,5	5,5		5,0		8,5		8,5	

Tabelle C11.2: Charakteristischer Widerstand unter Querlast

Ankerstange	M8	-		M8	M10	M8	M10	-		M12	M12
Innengewindeanker FIS E	-	M6	M8	-		-		M10	M12	-	
		11x85						15x85			
Injektions-Ankerhülse FIS H K	12x85	16x85			16x130		20x85			20x130	
Querlast V_{Rk} [kN] in Abhängigkeit von der Druckfestigkeit f_b (Temperaturbereich 50/80°C)											
Druckfestigkeit f_b	Nutzungs-kategorie										
$\geq 10N/mm^2$	w/w	w/d	3,0		3,5						
	d/d										
$\geq 20N/mm^2$	w/w	w/d	4,5		5,5						
	d/d										

Faktor für Baustellenversuche und Verschiebungen siehe Anhang C27

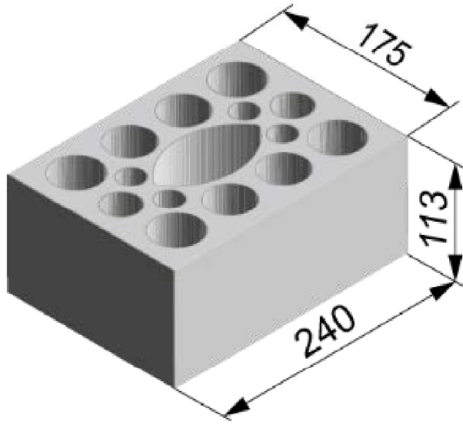
fischer Injektionssystem FIS VL für Mauerwerk

Leistung
Kalksandvollstein KS, Charakteristischer Widerstand unter Zug- und Querlast

Anhang C 11

Appendix 28/ 44

Kalksandlochstein KSL, 3DF, EN 771-2



Kalksandlochstein KSL, 3DF, EN 771-2			
Hersteller	z. B. KS Wemding		
Nennmaße [mm]	Länge L	Breite B	Höhe H
	240	175	113
Dichte ρ [kg/dm ³]	≥ 1,4		
Druckfestigkeit f_b [N/mm ²]	≥ 12 / ≥ 20		
Norm oder Anhang	EN 771-2		

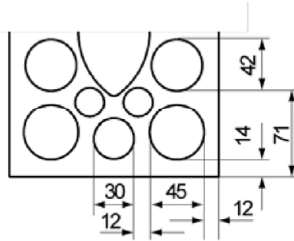


Tabelle C12.1: Installationsparameter

Ankerstange	M8	-	M8	M10	M8	M10	-	M12	M12
Innengewindeanker FIS E	-	M6 M8	-	-	-	-	M10 M12	-	-
		11x85					15x85		
Injektions-Ankerhülse FIS H K	12x85	16x85		16x130		20x85		20x130	
Ankerstangen und Innengewindeanker FIS E mit Injektions-Ankerhülse FIS H K									
Max. Montage-drehmoment	T_{inst}	[Nm]	2						
Allgemeine Installationsparameter									
Randabstand	c_{min}		60	80					
Achsabstand	$s_{min} \parallel$	[mm]	100						
	$s_{cr} \parallel$		240						
	$s_{min} \perp$		115						
	$s_{cr} \perp$		115						
Bohrverfahren									
Hammerbohren mit Hartmetall-Hammerbohrer									

Tabelle C12.2: Gruppenfaktoren

Ankerstange	M8	-	M8	M10	M8	M10	-	M12	M12
Innengewindeanker FIS E	-	M6 M8	-	-	-	-	M10 M12	-	-
		11x85					15x85		
Injektions-Ankerhülse FIS H K	12x85	16x85		16x130		20x85		20x130	
Gruppen-faktor	$\alpha_{g,N \parallel} = \alpha_{g,V \parallel}$	[-]	1,5						
	$\alpha_{g,N \perp} = \alpha_{g,V \perp}$		2,0						

fischer Injektionssystem FIS VL für Mauerwerk

Leistung
Kalksandlochstein KSL, 3DF, Abmessungen, Installationsparameter

Anhang C 12

Appendix 29/ 44

Kalksandlochstein KSL, 3DF, EN 771-2

Tabelle C13.1: Charakteristischer Widerstand unter Zuglast

Ankerstange	M8	-		M8	M10	M8	M10	-		M12	M12
Innengewindeanker FIS E	-	M6	M8	-		-		M10	M12	-	
		11x85						15x85			
Injektions-Ankerhülse FIS H K	12x85	16x85			16x130		20x85			20x130	
Zuglast N_{Rk} [kN] in Abhängigkeit von der Druckfestigkeit f_b (Temperaturbereich 50/80°C)											
Druckfestigkeit f_b	Nutzungs-kategorie										
$\geq 12\text{N/mm}^2$	w/w	w/d	2,5	2,5		3,0		3,0		3,0	
	d/d		2,5	3,0		3,5		3,5		3,5	
$\geq 20\text{N/mm}^2$	w/w	w/d	4,0	4,5		5,5		5,5		5,5	
	d/d		4,5	5,0		6,0		6,0		6,0	

Tabelle C13.2: Charakteristischer Widerstand unter Querlast

Ankerstange	M8	-		M8	M10	M8	M10	-		M12	M12
Innengewindeanker FIS E	-	M6	M8	-		-		M10	M12	-	
		11x85						15x85			
Injektions-Ankerhülse FIS H K	12x85	16x85			16x130		20x85			20x130	
Querlast V_{Rk} [kN] in Abhängigkeit von der Druckfestigkeit f_b (Temperaturbereich 50/80°C)											
Druckfestigkeit f_b	Nutzungs-kategorie										
$\geq 12\text{N/mm}^2$	w/w	w/d	2,5		4,5						
	d/d										
$\geq 20\text{N/mm}^2$	w/w	w/d	4,5	4,0	7,5						
	d/d										

Faktor für Baustellenversuche und Verschiebungen siehe Anhang C27

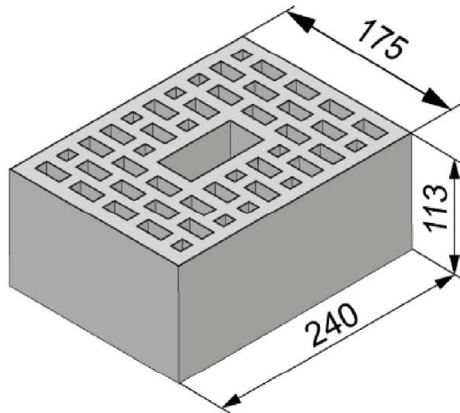
fischer Injektionssystem FIS VL für Mauerwerk

Leistung
Kalksandlochstein KSL, 3DF, Charakteristischer Widerstand unter Zug- und Querlast

Anhang C 13

Appendix 30/ 44

Hochlochziegel HLz, EN 771-1



Hochlochziegel HLz, EN 771-1			
Hersteller	z.B. Wienerberger		
Nennmaße [mm]	Länge L	Breite B	Höhe H
	240	175	113
Dichte ρ [kg/dm ³]	≥ 0,9		
Druckfestigkeit f_b [N/mm ²]	≥ 10		
Norm oder Anhang	EN 771-1		

Tabelle C14.1: Installationsparameter

Ankerstange	M8	-	M8	M10	M8	M10	-	M12	M12
Innengewindeanker FIS E	-	M6 M8 11x85	-	-	-	-	M10 M12 15x85	-	-
Injektions-Ankerhülse FIS H K	12x85	16x85		16x130		20x85		20x130	
Ankerstangen und Innengewindeanker FIS E mit Injektions-Ankerhülse FIS H K									
Max. Montage-drehmoment	T_{inst} [Nm]	2							
Allgemeine Installationsparameter									
Randabstand	c_{min}	100							
Achsabstand	$s_{min} \parallel$	240							
	$s_{scr} \parallel$ [mm]	240							
	$s_{min} \perp$	115							
	$s_{scr} \perp$	115							
Bohrverfahren									
Hammerbohren mit Hartmetall-Hammerbohrer									

Tabelle C14.2: Gruppenfaktoren

Ankerstange	M8	-	M8	M10	M8	M10	-	M12	M12
Innengewindeanker FIS E	-	M6 M8 11x85	-	-	-	-	M10 M12 15x85	-	-
Injektions-Ankerhülse FIS H K	12x85	16x85		16x130		20x85		20x130	
Gruppen-faktor	$\alpha_{g,N \parallel} = \alpha_{g,V \parallel}$	[-]	2,0						
	$\alpha_{g,N \perp} = \alpha_{g,V \perp}$		2,0						

fischer Injektionssystem FIS VL für Mauerwerk

Leistung
Hochlochziegel HLz, Abmessungen, Installationsparameter

Anhang C 14

Appendix 31/ 44

Hochlochziegel HLz, EN 771-1

Tabelle C15.1: Charakteristischer Widerstand unter Zuglast

Ankerstange	M8	-		M8	M10	M8	M10	-		M12	M12
Innengewindeanker FIS E	-	M6	M8	-		-		M10	M12	-	
		11x85						15x85			
Injektions-Ankerhülse FIS H K	12x85	16x85				16x130		20x85			20x130
Zuglast N_{Rk} [kN] in Abhängigkeit von der Druckfestigkeit f_b (Temperaturbereich 50/80°C)											
Druckfestigkeit f_b	Nutzungs-kategorie										
	≥ 10N/mm ²	w/w	w/d	3,5		3,5		4,5			
		d/d	4,0		3,5		5,0				

Tabelle C15.2: Charakteristischer Widerstand unter Querlast

Ankerstange	M8	-		M8	M10	M8	M10	-		M12	M12
Innengewindeanker FIS E	-	M6	M8	-		-		M10	M12	-	
		11x85						15x85			
Injektions-Ankerhülse FIS H K	12x85	16x85				16x130		20x85			20x130
Querlast V_{Rk} [kN] in Abhängigkeit von der Druckfestigkeit f_b (Temperaturbereich 50/80°C)											
Druckfestigkeit f_b	Nutzungs-kategorie										
	≥ 10N/mm ²	w/w	w/d	4,0		5,5		6,0			
		d/d									

Faktor für Baustellenversuche und Verschiebungen siehe Anhang C27

fischer Injektionssystem FIS VL für Mauerwerk

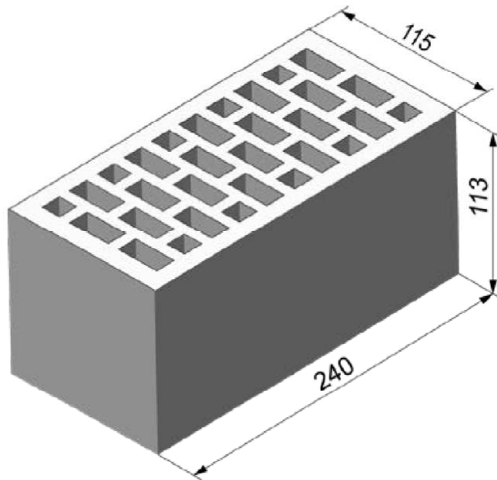
Leistung

Hochlochziegel HLz, Charakteristischer Widerstand unter Zug- und Querlast

Anhang C 15

Appendix 32/ 44

Hochlochziegel HLz, 2DF, EN 771-1



Hochlochziegel HLz, 2DF, EN 771-1			
Hersteller	z. B. Wienerberger		
Nennmaße [mm]	Länge L	Breite B	Höhe H
	240	115	113
Dichte ρ [kg/dm ³]	≥ 1,4		
Druckfestigkeit f_b [N/mm ²]	≥ 20		
Norm oder Anhang	EN 771-1		

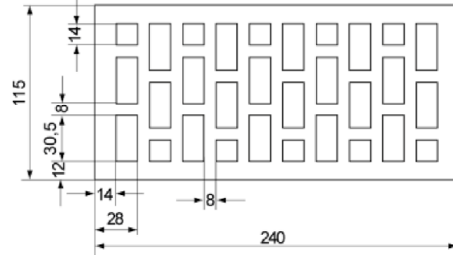


Tabelle C16.1: Installationsparameter

Ankerstange	M8	-	M8	M10	-	M12
Innengewindeanker FIS E	-	M6 M8	-		M10 M12	-
Injektions-Ankerhülse FIS H K	12x85	16x85		20x85		
Ankerstangen und Innengewindeanker FIS E mit Injektions-Ankerhülse FIS H K						
Max. Montage-drehmoment	T_{inst} [Nm]	2				
Allgemeine Installationsparameter						
Randabstand	c_{min}	80				
Achsen-abstand	$s_{cr \parallel} = s_{min \parallel}$ [mm]	240				
	$s_{cr \perp} = s_{min \perp}$	115				
Bohrverfahren						
Hammerbohren mit Hartmetall-Hammerbohrer						

Tabelle C16.2: Gruppeneffizienzfaktoren

Ankerstange	M8	-	M8	M10	-	M12
Innengewindeanker FIS E	-	M6 M8	-		M10 M12	-
Injektions-Ankerhülse FIS H K	12x85	16x85		20x85		
Gruppeneffizienzfaktor	$\alpha_{g,N \parallel}$	[-]	2			
	$\alpha_{g,V \parallel}$					
	$\alpha_{g,N \perp}$					
	$\alpha_{g,V \perp}$					

fischer Injektionssystem FIS VL für Mauerwerk

Leistung
Hochlochziegel HLz, 2DF, Abmessungen, Installationsparameter

Anhang C 16

Appendix 33/ 44

Hochlochziegel HLz; 2DF, EN 771-1

Tabelle C17.1: Charakteristischer Widerstand unter Zuglast

Ankerstange	M8	-		M8	M10	-		M12
Innengewindeanker FIS E	-	M6	M8	-		M10	M12	-
		11x85				15x85		
Injektions-Ankerhülse FIS H K	12x85	16x85			20x85			
Zuglast N_{Rk} [kN] in Abhängigkeit von der Druckfestigkeit f_b (Temperaturbereich 50/80°C)								
Druckfestigkeit f_b	Nutzungs-kategorie							
		w/w	w/d	3,5	2,5		3,0	
$\geq 20N/mm^2$		d/d	4,0	2,5		3,0		

Tabelle C17.2: Charakteristischer Widerstand unter Querlast

Ankerstange	M8	-		M8	M10	-		M12
Innengewindeanker FIS E	-	M6	M8	-		M10	M12	-
		11x85				15x85		
Injektions-Ankerhülse FIS H K	12x85	16x85			20x85			
Querlast V_{Rk} [kN] in Abhängigkeit von der Druckfestigkeit f_b (Temperaturbereich 50/80°C)								
Druckfestigkeit f_b	Nutzungs-kategorie							
		w/w	w/d	7,5	4,0	4,5		8,5
$\geq 20N/mm^2$		d/d						

Faktor für Baustellenversuche und Verschiebungen siehe Anhang C27

fischer Injektionssystem FIS VL für Mauerwerk

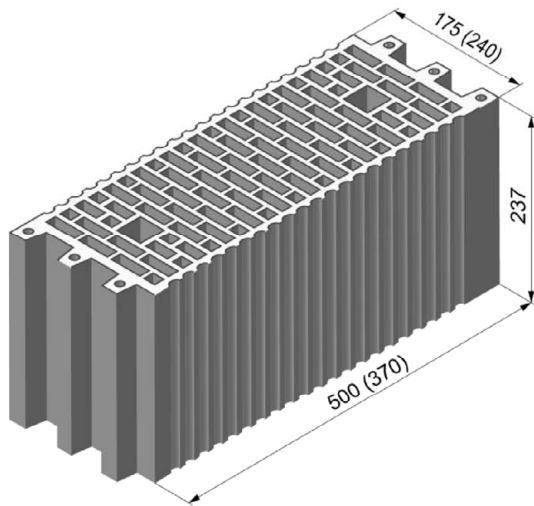
Leistung

Hochlochziegel HLz, 2DF, Charakteristischer Widerstand unter Zug- und Querlast

Anhang C 17

Appendix 34/ 44

Hochlochziegel HLz, EN 771-1



Hochlochziegel HLz, EN 771-1			
Hersteller	z. B. Wienerberger, Poroton		
Nennmaße [mm]	Länge L	Breite B	Höhe H
	500	175	237
	370	240	237
Dichte ρ [kg/dm ³]	$\geq 1,0$		
Druckfestigkeit f_b [N/mm ²]	≥ 10		
Norm oder Anhang	EN 771-1		

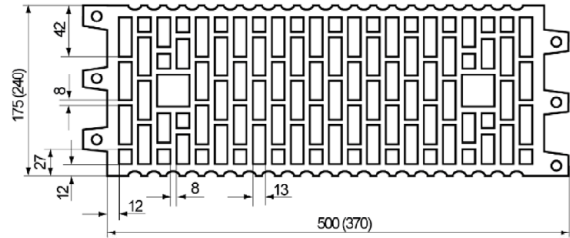


Tabelle C18.1: Installationsparameter

Ankerstange	M8	-	M8	M10	M8	M10	-	M12	M12
Innengewindeanker FIS E	-	M6 M8	-	-	-	-	M10 M12	-	-
		11x85					15x85		
Injektions-Ankerhülse FIS H K	12x85	16x85		16x130		20x85		20x130	
Ankerstangen und Innengewindeanker FIS E mit Injektions-Ankerhülse FIS H K									
Max. Montage-drehmoment	T_{inst}	[Nm]	2						
Allgemeine Installationsparameter									
Randabstand	c_{min}		100						
Achsabstand	$s_{min} \parallel$	[mm]	100						
	$s_{cr} \parallel$		500 (370)						
	$s_{min} \perp$		100						
	$s_{cr} \perp$		240						

Bohrverfahren

Hammerbohren mit Hartmetall-Hammerbohrer

Tabelle C18.2: Gruppeneffizienzfaktoren

Ankerstange	M8	-	M8	M10	M8	M10	-	M12	M12
Innengewindeanker FIS E	-	M6 M8	-	-	-	-	M10 M12	-	-
		11x85					15x85		
Injektions-Ankerhülse FIS H K	12x85	16x85		16x130		20x85		20x130	
Gruppen-faktor	$\frac{\alpha_{g,N \parallel} = \alpha_{g,V \parallel}}{\alpha_{g,N \perp} = \alpha_{g,V \perp}}$	[-]	1						

fischer Injektionssystem FIS VL für Mauerwerk

Leistung
Hochlochziegel HLz, Abmessungen, Installationsparameter

Anhang C 18

Appendix 35/ 44

Hochlochziegel HLz, EN 771-1

Tabelle C19.1: Charakteristischer Widerstand unter Zuglast

Ankerstange	M8	-		M8	M10	M8	M10	-		M12	M12	
Innengewindeanker FIS E	-	M6	M8	-		-		M10	M12	-		
		11x85						15x85				
Injektions-Ankerhülse FIS H K	12x85	16x85			16x130		20x85			20x130		
Zuglast N_{Rk} [kN] in Abhängigkeit von der Druckfestigkeit f_b (Temperaturbereich 50/80°C)												
Druckfestigkeit f_b	Nutzungs-kategorie											
$\geq 10\text{N/mm}^2$	w/w	w/d	0,9						2,5			3,0
	d/d		0,9						2,5			3,5

Tabelle C19.2: Charakteristischer Widerstand unter Querlast

Ankerstange	M8	-		M8	M10	M8	M10	-		M12	M12
Innengewindeanker FIS E	-	M6	M8	-		-		M10	M12	-	
		11x85						15x85			
Injektions-Ankerhülse FIS H K	12x85	16x85			16x130		20x85			20x130	
Querlast V_{Rk} [kN] in Abhängigkeit von der Druckfestigkeit f_b (Temperaturbereich 50/80°C)											
Druckfestigkeit f_b	Nutzungs-kategorie										
$\geq 10\text{N/mm}^2$	w/w	w/d	1,2			1,5		1,2		1,5	
	d/d		1,2			1,5		1,2		1,5	

Faktor für Baustellenversuche und Verschiebungen siehe Anhang C27

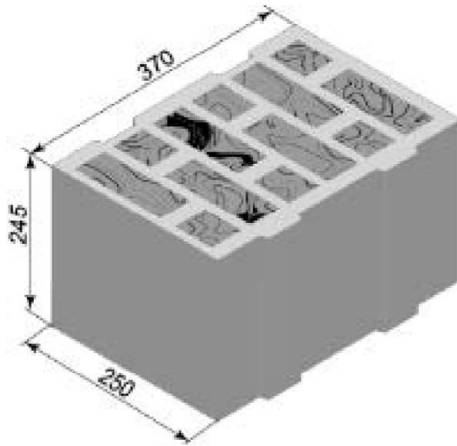
fischer Injektionssystem FIS VL für Mauerwerk

Leistung
Hochlochziegel HLz, Charakteristischer Widerstand unter Zug- und Querlast

Anhang C 19

Appendix 36/ 44

Hochlochziegel HLz, gefüllt mit Mineralwolle, EN 771-1



Hochlochziegel HLz, gefüllt mit Mineralwolle, EN 771-1			
Hersteller	-		
Nennmaße [mm]	Länge L	Breite B	Höhe H
	370	250	245
Dichte ρ [kg/dm ³]	≥ 0,6		
Druckfestigkeit f_b [N/mm ²]	≥ 8		
Norm oder Anhang	EN 771-1		

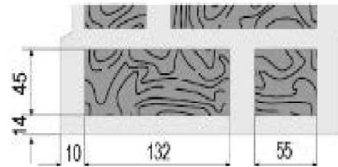


Tabelle C20.1: Installationsparameter

Ankerstange	M8	-	M8	M10	M8	M10	-	M12	M12	M12
Innengewindeanker FIS E	-	M6 M8	-	-	-	M10 M12	-	-	-	-
		11x85				15x85				
Injektions-Ankerhülse FIS H K	12x85	16x85		16x130		20x85		20x130	20x200	
Ankerstangen und Innengewindeanker FIS E mit Injektions-Ankerhülse FIS H K										
Max. Montage-drehmoment	T_{inst}	[Nm]	2							
Allgemeine Installationsparameter										
Randabstand	c_{min}		250							
Achs-abstand	$s_{min} \parallel$	[mm]	250							
	$s_{scr} \parallel$		250							
	$s_{min} \perp$		245							
	$s_{scr} \perp$		245							
Bohrverfahren										
Hammerbohren mit Hartmetall-Hammerbohrer										

Tabelle C20.2: Gruppenfaktoren

Ankerstange	M8	-	M8	M10	M8	M10	-	M12	M12	M12
Innengewindeanker FIS E	-	M6 M8	-	-	-	M10 M12	-	-	-	-
		11x85				15x85				
Injektions-Ankerhülse FIS H K	12x85	16x85		16x130		20x85		20x130	20x200	
Gruppenfaktor	$\alpha_{g,N} \parallel$	[-]	2,0							
	$\alpha_{g,V} \parallel$									
	$\alpha_{g,N} \perp$									
	$\alpha_{g,V} \perp$									

fischer Injektionssystem FIS VL für Mauerwerk

Leistung
Hochlochziegel HLz, gefüllt mit Mineralwolle, Abmessungen, Installationsparameter

Anhang C 20

Appendix 37/ 44

Hochlochziegel HLz, gefüllt mit Mineralwolle, EN 771-1

Tabelle C21.1: Charakteristischer Widerstand unter Zuglast

Ankerstange	M8	-		M8	M10	M8	M10	-		M12	M12	M12
Innengewindeanker FIS E	-	M6	M8	-		-		M10	M12	-		-
		11x85						15x85				
Injektions-Ankerhülse FIS H K	12x85	16x85			16x130		20x85			20x130	20x200	
Zuglast N_{Rk} [kN] in Abhängigkeit von der Druckfestigkeit f_b (Temperaturbereich 50/80°C)												
Druckfestigkeit f_b	Nutzungs-kategorie											
	≥ 8N/mm ²	w/w	w/d	2,0	1,5		2,5		2,0			3,0
		d/d	2,0	2,0		3,0		2,0			3,0	

Tabelle C21.2: Charakteristischer Widerstand unter Querlast

Ankerstange	M8	-		M8	M10	M8	M10	-		M12	M12	M12
Innengewindeanker FIS E	-	M6	M8	-		-		M10	M12	-		-
		11x85						15x85				
Injektions-Ankerhülse FIS H K	12x85	16x85			16x130		20x85			20x130	20x200	
Querlast V_{Rk} [kN] in Abhängigkeit von der Druckfestigkeit f_b (Temperaturbereich 50/80°C)												
Druckfestigkeit f_b	Nutzungs-kategorie											
	≥ 8N/mm ²	w/w	w/d	2,5	3,0			1,5				
		d/d										

Faktor für Baustellenversuche und Verschiebungen siehe Anhang C27

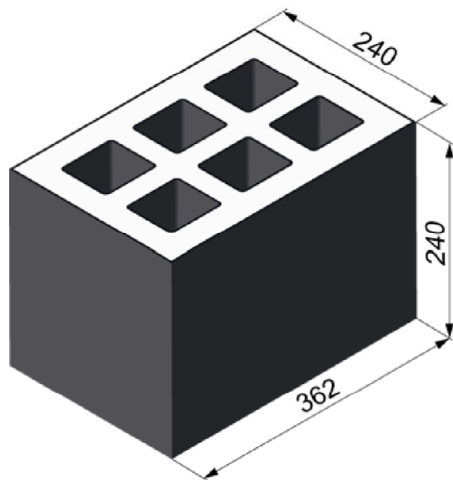
fischer Injektionssystem FIS VL für Mauerwerk

Leistung
Hochlochziegel HLz, gefüllt mit Mineralwolle,
Charakteristischer Widerstand unter Zug- und Querlast

Anhang C 21

Appendix 38/ 44

Hohlblock aus Leichtbeton Hbl, EN 771-3



Hohlblock aus Leichtbeton Hbl, EN 771-3			
Hersteller	-		
Nennmaße [mm]	Länge L	Breite B	Höhe H
	362	240	240
Dichte ρ [kg/dm ³]	≥ 1,0		
Druckfestigkeit f_b [N/mm ²]	≥ 4		
Norm oder Anhang	EN 771-3		

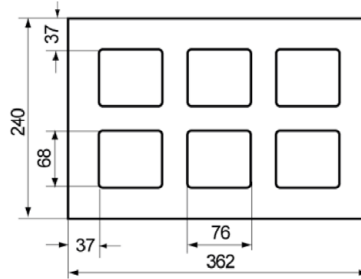


Tabelle C22.1: Installationsparameter

Ankerstange	M8	-	M8	M10	M8	M10	-	M12	M12
Innengewindeanker FIS E	-	M6	M8	-	-	-	M10	M12	-
		11x85					15x85		
Injektions-Ankerhülse FIS H K	12x85	16x85			16x130		20x85		20x130

Ankerstangen und Innengewindeanker FIS E mit Injektions-Ankerhülse FIS H K

Max. Montage-drehmoment	T_{inst}	[Nm]	2						
-------------------------	------------	------	---	--	--	--	--	--	--

Allgemeine Installationsparameter

Randabstand	c_{min}	[mm]	60						
Achs-abstand	$s_{min \parallel}$		100						
	$s_{scr \parallel}$		362						
	$s_{min \perp} = s_{scr \perp}$		240						

Bohrverfahren

Hammerbohren mit Hartmetall-Hammerbohrer

Tabelle C22.2: Gruppenfaktoren

Ankerstange	M8	-	M8	M10	M8	M10	-	M12	M12
Innengewindeanker FIS E	-	M6	M8	-	-	-	M10	M12	-
		11x85					15x85		
Injektions-Ankerhülse FIS H K	12x85	16x85			16x130		20x85		20x130

Gruppenfaktor	$\alpha_{g,N \parallel}$	[-]	1,2						
	$\alpha_{g,V \parallel}$		1,1						
	$\alpha_{g,N \perp}$		2,0						
	$\alpha_{g,V \perp}$								

fischer Injektionssystem FIS VL für Mauerwerk

Leistung
Hohlblock aus Leichtbeton Hbl, Abmessungen, Installationsparameter

Anhang C 22

Appendix 39/ 44

Hohlblock aus Leichtbeton Hbl, EN 771-3

Tabelle C23.1: Charakteristischer Widerstand unter Zuglast

Ankerstange	M8	-		M8	M10	M8	M10	-		M12	M12
Innengewindeanker FIS E	-	M6	M8	-		-		M10	M12	-	
		11x85						15x85			
Injektions-Ankerhülse FIS H K	12x85	16x85			16x130		20x85			20x130	
Zuglast N_{Rk} [kN] in Abhängigkeit von der Druckfestigkeit f_b (Temperaturbereich 50/80°C)											
Druckfestigkeit f_b	Nutzungs-kategorie										
$\geq 4N/mm^2$	w/w	w/d	3,0								
	d/d		3,0								

Tabelle C23.2: Charakteristischer Widerstand unter Querlast

Ankerstange	M8	-		M8	M10	M8	M10	-		M12	M12
Innengewindeanker FIS E	-	M6	M8	-		-		M10	M12	-	
		11x85						15x85			
Injektions-Ankerhülse FIS H K	12x85	16x85			16x130		20x85			20x130	
Querlast V_{Rk} [kN] in Abhängigkeit von der Druckfestigkeit f_b (Temperaturbereich 50/80°C)											
Druckfestigkeit f_b	Nutzungs-kategorie										
$\geq 4N/mm^2$	w/w	w/d	2,0								
	d/d		2,0								

Faktor für Baustellenversuche und Verschiebungen siehe Anhang C27

fischer Injektionssystem FIS VL für Mauerwerk

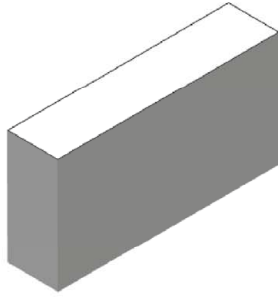
Leistung

Hohlblock aus Leichtbeton Hbl, Charakteristischer Widerstand unter Zug und Querlast

Anhang C 23

Appendix 40/ 44

Porenbeton, EN 771-4



Porenbeton, EN 771-4			
Hersteller	z. B. Ytong		
Dichte ρ [kg/dm ³]	$\geq 0,35$	$\geq 0,5$	$\geq 0,65$
Druckfestigkeit f_b [N/mm ²]	≥ 2	≥ 4	≥ 6
Norm oder Anhang	EN 771-4		

Tabelle C24.1: Installationsparameter

Ankerstange	M8	M10	M12	-		-	
Innengewindeanker FIS E	-	-	-	M6	M8	M10	M12
				11x85		15x85	

Ankerstangen und Innengewindeanker FIS E ohne Injektions-Ankerhülse

Effektive Verankerungstiefe h_{ef} [mm]	100	200	100	200	100	200	85	
Max. Montage-drehmoment T_{inst} [Nm]	1	8	2	12	2	16	1	2

Allgemeine Installationsparameter

Randabstand C_{min}		100
Achs-abstand S_{cr} [mm]	$S_{cr \parallel} = S_{min \parallel}$	250
	$h_{ef}=200mm$ $S_{min \parallel}$	80
	$h_{ef}=200mm$ $S_{cr \parallel}$	$3x h_{ef}$
	$S_{cr \perp} = S_{min \perp}$	250
	$h_{ef}=200mm$ $S_{min \perp}$	80
	$h_{ef}=200mm$ $S_{cr \perp}$	$3x h_{ef}$

Bohrverfahren

Hammerbohren mit Hartmetall-Hammerbohrer



fischer Injektionssystem FIS VL für Mauerwerk	Anhang C 24 Appendix 41/ 44
Leistung Porenbeton (zylindrisches Bohrloch), Abmessungen, Installationsparameter	

Tabelle C25.1: Gruppenfaktoren für Porenbeton (Druckfestigkeit $f_b \geq 2 \text{ N/mm}^2$)

Ankerstange		M8	M10	M12	-		-	
Innengewindeanker FIS E		-	-	-	M6	M8	M10	M12
					11x85		15x85	
Gruppenfaktor	$h_{ef}=200 \alpha_{g,N} \parallel$	[-]	1,6		- ¹⁾		- ¹⁾	
	$h_{ef}=200 \alpha_{g,V} \parallel$		1,1		- ¹⁾		- ¹⁾	
	$\alpha_{g,N} \parallel, \alpha_{g,V} \parallel$		2					
	$h_{ef}=200 \alpha_{g,N} \perp$		1,6		- ¹⁾		- ¹⁾	
	$h_{ef}=200 \alpha_{g,V} \perp$		0,8		- ¹⁾		- ¹⁾	
	$\alpha_{g,N} \perp, \alpha_{g,V} \perp$		2					

¹⁾ Leistung nicht bewertet

Tabelle C25.2: Gruppenfaktoren für Porenbeton (Druckfestigkeit $f_b \geq 4 \text{ N/mm}^2$)

Ankerstange		M8	M10	M12	-		-	
Innengewindeanker FIS E		-	-	-	M6	M8	M10	M12
					11x85		15x85	
Gruppenfaktor	$h_{ef}=200 \alpha_{g,N} \parallel$	[-]	0,7		- ¹⁾		- ¹⁾	
	$h_{ef}=200 \alpha_{g,V} \parallel$		2,0		- ¹⁾		- ¹⁾	
	$\alpha_{g,N} \parallel, \alpha_{g,V} \parallel$		2					
	$h_{ef}=200 \alpha_{g,N} \perp$		0,7		- ¹⁾		- ¹⁾	
	$h_{ef}=200 \alpha_{g,V} \perp$		1,2		- ¹⁾		- ¹⁾	
	$\alpha_{g,N} \perp, \alpha_{g,V} \perp$		2					

¹⁾ Leistung nicht bewertet

Tabelle C25.3: Gruppenfaktoren für Porenbeton (Druckfestigkeit $f_b \geq 6 \text{ N/mm}^2$)

Ankerstange		M8	M10	M12	-		-	
Innengewindeanker FIS E		-	-	-	M6	M8	M10	M12
					11x85		15x85	
Gruppenfaktor	$h_{ef}=200 \alpha_{g,N} \parallel$	[-]	0,7		- ¹⁾		- ¹⁾	
	$h_{ef}=200 \alpha_{g,V} \parallel$		2,0		- ¹⁾		- ¹⁾	
	$\alpha_{g,N} \parallel, \alpha_{g,V} \parallel$		2					
	$h_{ef}=200 \alpha_{g,N} \perp$		0,7		- ¹⁾		- ¹⁾	
	$h_{ef}=200 \alpha_{g,V} \perp$		1,2		- ¹⁾		- ¹⁾	
	$\alpha_{g,N} \perp, \alpha_{g,V} \perp$		2					

¹⁾ Leistung nicht bewertet

Porenbeton, EN 771-4

Tabelle C26.1: Charakteristischer Widerstand unter Zuglast

Ankerstange		M8		M10		M12		-		-	
Innengewindeanker FIS E		-		-		-		M6	M8	M10	M12
								11x85		15x85	
Zuglast N_{Rk} [kN] in Abhängigkeit von der Druckfestigkeit f_b (Temperaturbereich 50/80°C)											
Druckfestigkeit f_b	Nutzungskategorie	Effektive Verankerungstiefe h_{ef} [mm]									
		100	200	100	200	100	200	85			
$\geq 2 \text{ N/mm}^2$	w/w w/d	1,5	2,0	1,5	3,0	1,5	3,0	1,5		1,5	
	d/d	1,5	3,0	1,5	3,5	2,0	4,0	1,5		1,5	
$\geq 4 \text{ N/mm}^2$	w/w w/d	2,0	1,5	2,5	3,5	2,5	3,5	2,0		1,5	
	d/d	2,0	3,0	3,0	5,0	2,5	5,0	2,0		1,5	
$\geq 6 \text{ N/mm}^2$	w/w w/d	3,0	2,5	4,5	5,0	4,5	7,0	3,5		2,5	
	d/d	3,5	4,0	5,0	7,0	5,0	9,0	3,5		2,5	

Tabelle C26.2: Charakteristischer Widerstand unter Querlast

Ankerstange		M8		M10		M12		-		-	
Innengewindeanker FIS E		-		-		-		M6	M8	M10	M12
								11x85		15x85	
Querlast V_{Rk} [kN] in Abhängigkeit von der Druckfestigkeit f_b (Temperaturbereich 50/80°C)											
Druckfestigkeit f_b	Nutzungskategorie	Effektive Verankerungstiefe h_{ef} [mm]									
		100	200	100	200	100	200	85			
$\geq 2 \text{ N/mm}^2$	w/w w/d	1,2	1,2	1,2	1,2	1,5	1,2	1,2		1,5	
	d/d										
$\geq 4 \text{ N/mm}^2$	w/w w/d	2,5	2,0	2,0	2,0	2,5	2,0	2,0		2,5	
	d/d										
$\geq 6 \text{ N/mm}^2$	w/w w/d	3,0	2,5	3,0	3,0	3,5	4,0	2,5		3,5	
	d/d										

Faktor für Baustellenversuche und Verschiebungen siehe Anhang C27

fischer Injektionssystem FIS VL für Mauerwerk

Leistung
Porenbeton, Charakteristischer Widerstand unter Zug- und Querlast

Anhang C 26

Appendix 43/ 44

β-Faktoren für Baustellenversuche; Verschiebungen

Tabelle C27.1: β-Faktoren für Baustellenversuche

Nutzungskategorie		w/w und w/d	d/d
Temperaturbereich		50/80	50/80
Material	Größe		
Vollsteine	M8	0,57	0,96
	M10	0,59	
	M12	0,6	
	FIS E 11x85		
	FIS E 15x85		
FIS H 16x85 K	0,55		
Lochsteine	Alle Größen	0,86	0,96
Porenbeton (AAC)	Alle Größen	0,73	0,81

Tabelle C27.2: Verschiebungen

Material	N [kN]	δN ₀ [mm]	δN _∞ [mm]	V [kN]	δV ₀ [mm]	δV _∞ [mm]
Vollsteine und Porenbeton h _{ef} =100mm	$\frac{N_{Rk}}{1,4 * \gamma_{Mm}}$	0,03	0,06	$\frac{V_{Rk}}{1,4 * \gamma_{Mm}}$	0,82	0,88
Lochsteine	$\frac{N_{Rk}}{1,4 * \gamma_{Mm}}$	0,48	0,06	$\frac{V_{Rk}}{1,4 * \gamma_{Mm}}$	1,71	2,56
Vollstein Mz NF Anhang C 4 – C 7	$\frac{N_{Rk}}{1,4 * \gamma_{Mm}}$	0,74	1,48	$\frac{V_{Rk}}{1,4 * \gamma_{Mm}}$	1,23	1,85
Vollstein KS NF Anhang C 8 – C 9	$\frac{N_{Rk}}{1,4 * \gamma_{Mm}}$	0,2	0,4	$\frac{V_{Rk}}{1,4 * \gamma_{Mm}}$	0,91	1,37
Porenbeton (AAC) h _{ef} =200 mm Anhang C 24 – C 26	$\frac{N_{Rk}}{1,4 * \gamma_{Mm}}$	1,03	2,06	$\frac{V_{Rk}}{1,4 * \gamma_{Mm}}$	1,25	1,88

Für Verankerung in Porenbeton (AAC) ist der Teilsicherheitsbeiwert γ_{MAAC} anstelle von γ_{Mm} zu verwenden

fischer Injektionssystem FIS VL für Mauerwerk

Leistung
β-Faktoren für Baustellenversuche; Verschiebungen

Anhang C 27

Appendix 44/ 44