



hibitaro

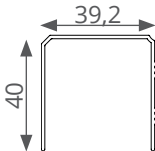
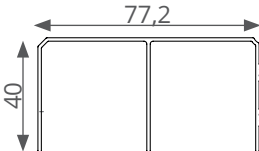
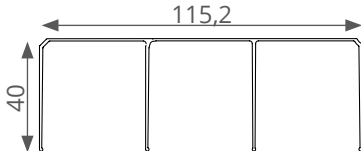

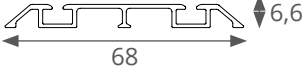
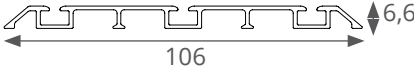
M401

Technische Daten Bausätze


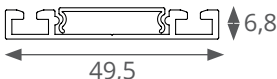
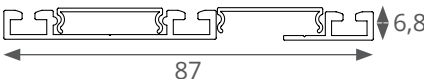
| | | |
|--|-------|-------|
| Technische Daten Laufschienen | Seite | 3 |
| Versatzmaße eingelassene Bodenschienen Griffprofile | Seite | 4-6 |
| Versatzmaße eingelassene Bodenschienen BS Standard | Seite | 7 |
| Technische Daten Griffprofile | Seite | 8-9 |
| Technische Daten Querprofile | Seite | 10-11 |

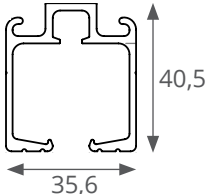
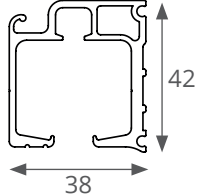
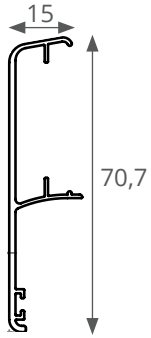
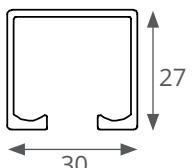
Technische Daten für Laufschienen

Alle Maße angegeben in mm

| | | | | |
|--------------------|-----------------------------------|---|--|---|
| Bodensystem | Deckenschiene | 1-läufig | 2-läufig | 3-läufig |
| | - Alu eloxiert |  |  |  |
| | Bodenschiene abgeschrägt | | | |
| | - zum Aufkleben - Alu eloxiert |  |  |  |

Auf Anfrage

| | | | |
|---|---|--|---|
| Bodenschiene eckig | 1-läufig | 2-läufig | 2-läufig + 1-läufig |
| - zum Einlassen - Alu eloxiert - inkl. Abdeckblende |  |  |  |

| | | | | |
|--------------------|----------------------|---|--|---|
| Hängesystem | Deckenschiene | Obere Laufschiene für Wand- und Deckenmontage | Obere Laufschiene für Wand- und Deckenmontage, mit integrierten Distanzprofil | Blende für Laufschiene |
| | HS Komfort |  |  |  |
| | Deckenschiene | Obere Laufschiene für Wand- und Deckenmontage | | |
| | HS Standard |  | | |

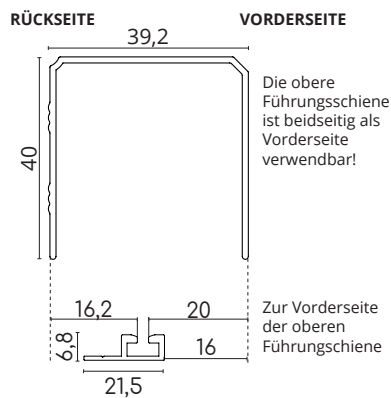
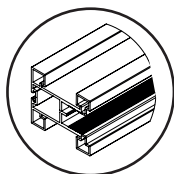
Versatz-Maße bei der Montage von eingelassenen Bodenschienen

1-läufig

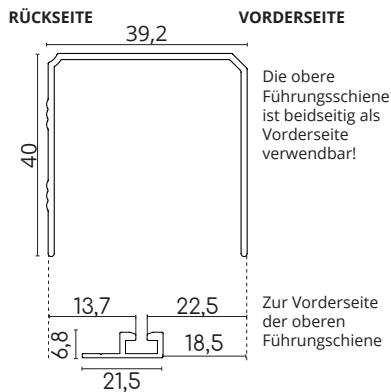
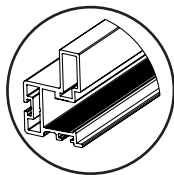
Alle Maße angegeben in mm

1-läufig

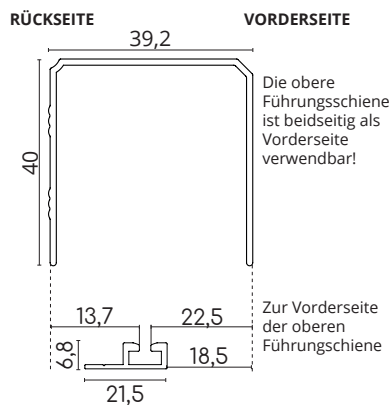
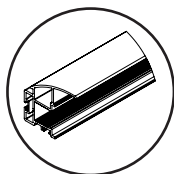
Rahmenprofiltyp A
1-läufige Boden-/Führungsschiene



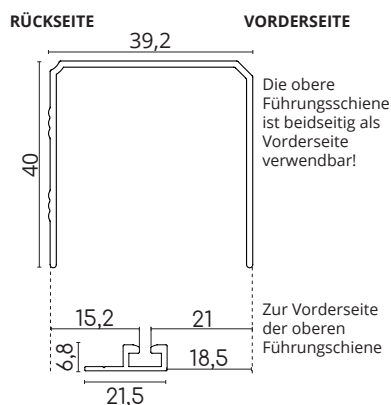
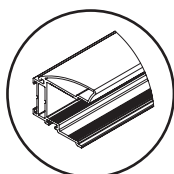
Rahmenprofiltyp B
1-läufige Boden-/Führungsschiene



Rahmenprofiltyp C10
1-läufige Boden-/Führungsschiene



Rahmenprofiltyp C
1-läufige Boden-/Führungsschiene



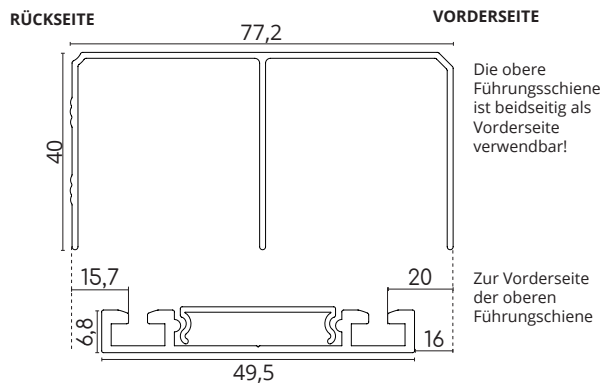
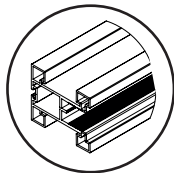
Versatz-Maße bei der Montage von eingelassenen Bodenschienen

2-läufig

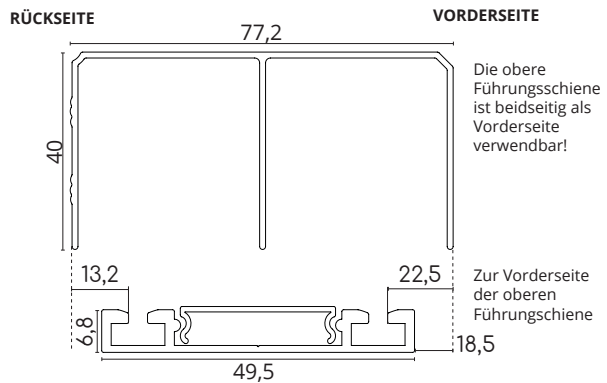
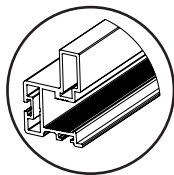
Alle Maße angegeben in mm

2-läufig

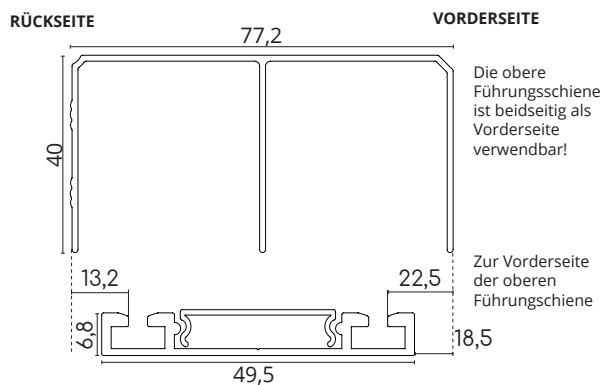
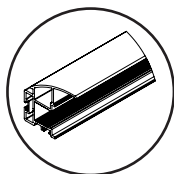
Rahmenprofiltyp A
1-läufige Boden-/Führungsschiene



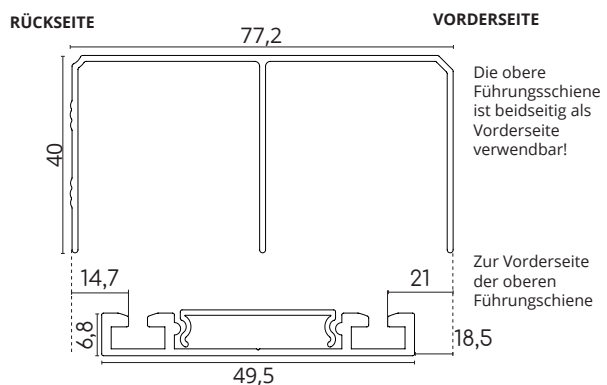
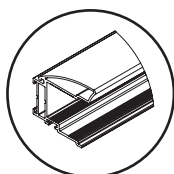
Rahmenprofiltyp B
1-läufige Boden-/Führungsschiene



Rahmenprofiltyp C10
1-läufige Boden-/Führungsschiene



Rahmenprofiltyp C
1-läufige Boden-/Führungsschiene



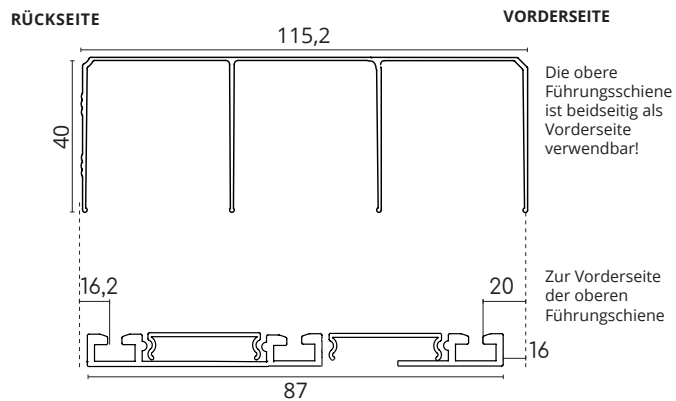
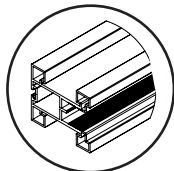
Versatz-Maße bei der Montage von eingelassenen Bodenschienen

3-läufig

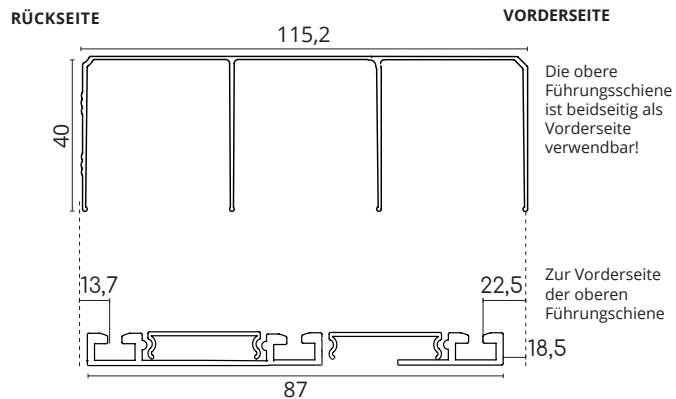
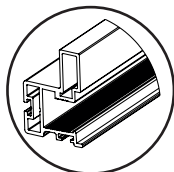
Alle Maße angegeben in mm

3-läufig

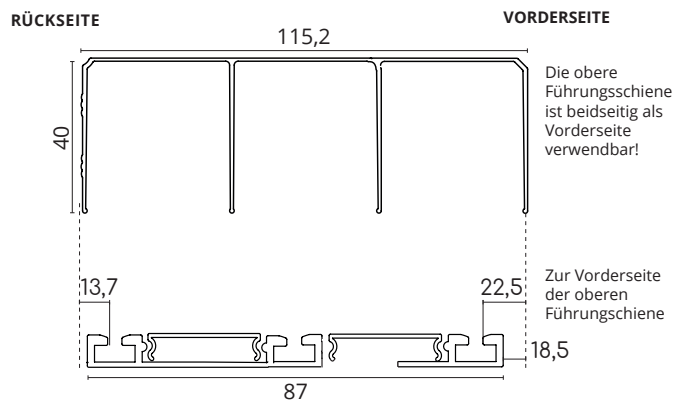
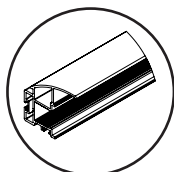
Rahmenprofiltyp A
1-läufige Boden-/Führungsschiene



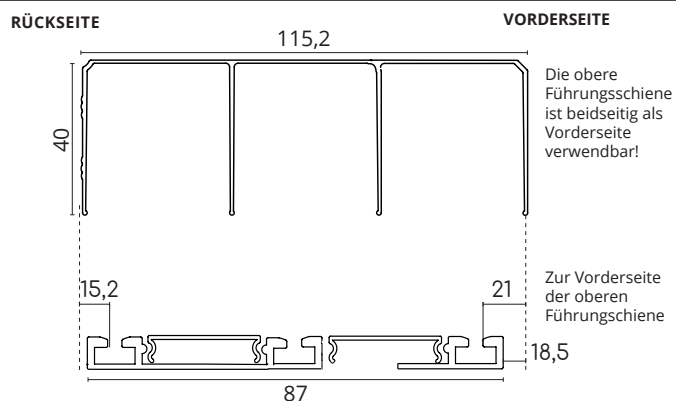
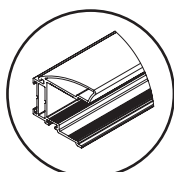
Rahmenprofiltyp B
1-läufige Boden-/Führungsschiene



Rahmenprofiltyp C10
1-läufige Boden-/Führungsschiene



Rahmenprofiltyp C
1-läufige Boden-/Führungsschiene



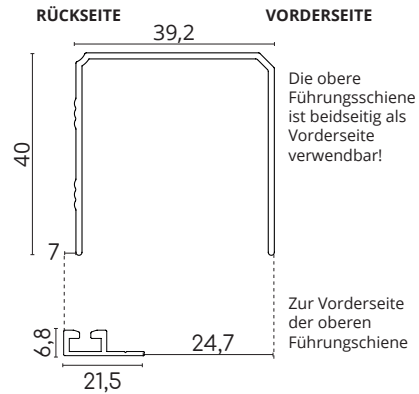
Versatz-Maße bei der Montage von eingelassenen Bodenschienen

BS Standard

Alle Maße angegeben in mm

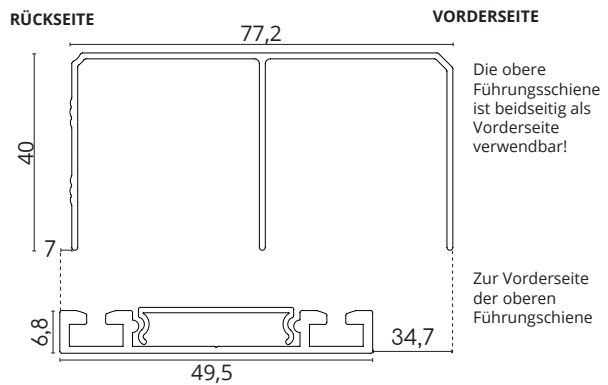
1-läufig

BS Standard
1-läufige Boden-/Führungsschiene



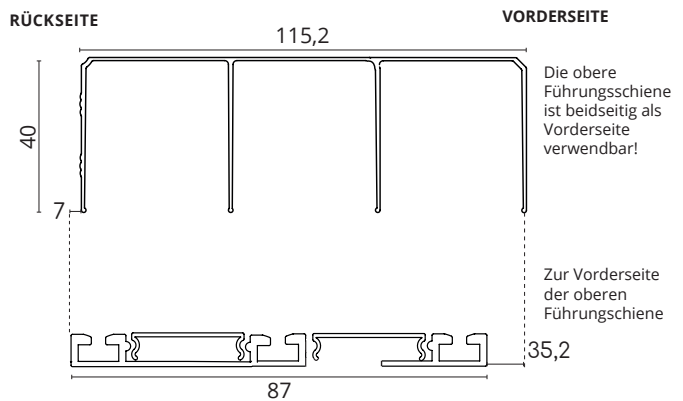
2-läufig

BS Standard
2-läufige Boden-/Führungsschiene



3-läufig

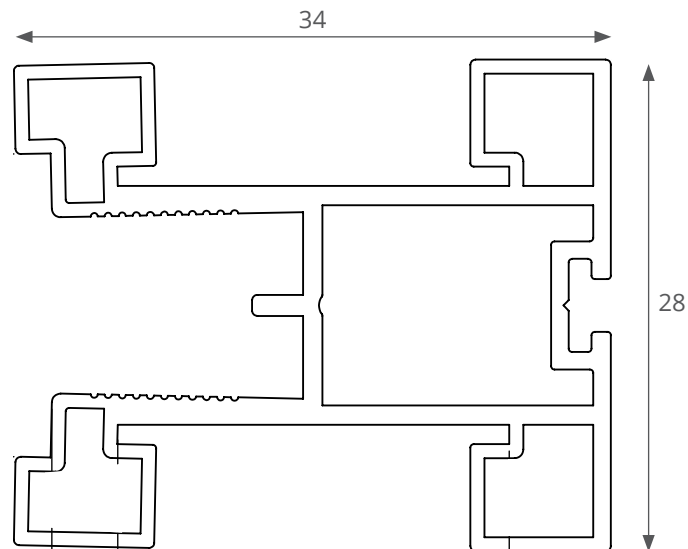
BS Standard
3-läufige Boden-/Führungsschiene



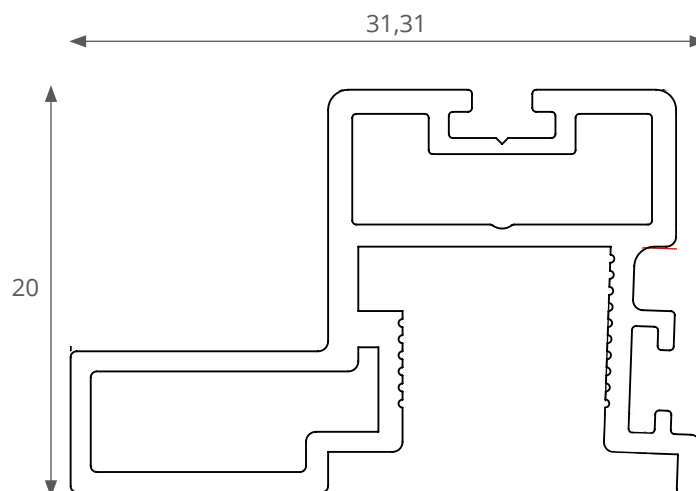
Technische Daten für Griffprofile

Alle Maße angegeben in mm

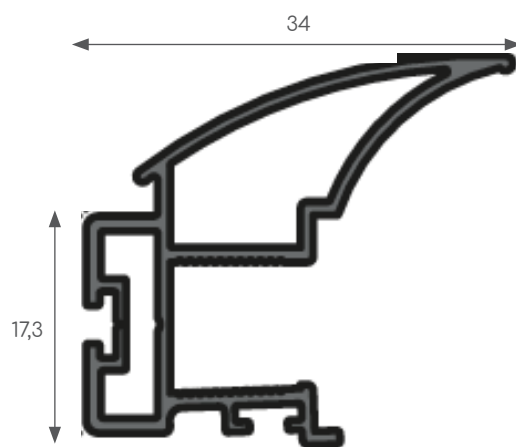
Aluminium Griffprofil A



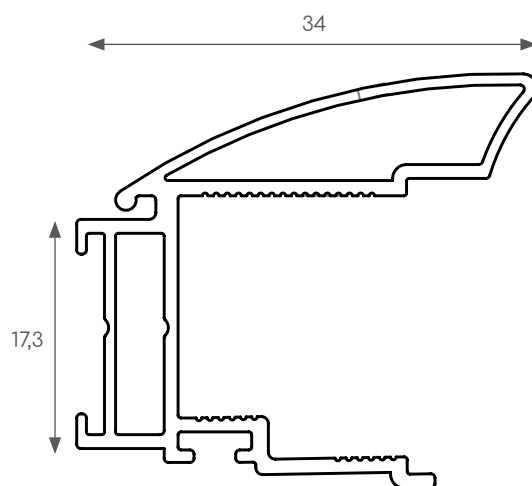
Aluminium Griffprofil B



Aluminium Griffprofil C10



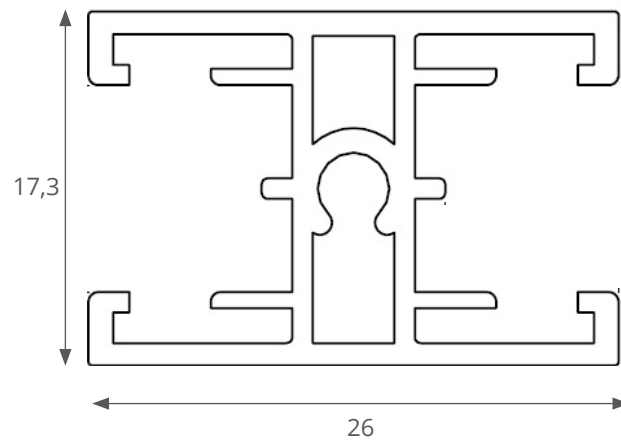
Aluminium Griffprofil C



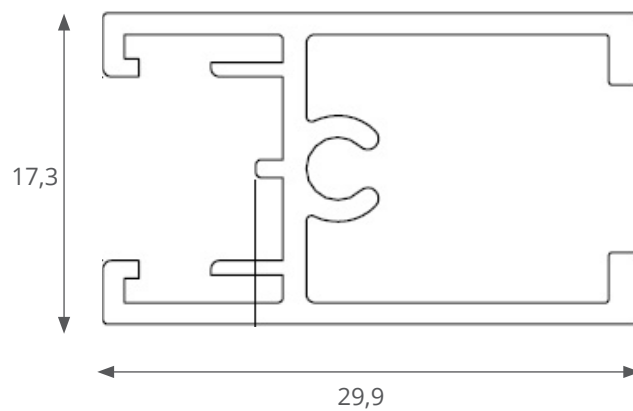
Technische Daten für Querprofile

Alle Maße angegeben in mm

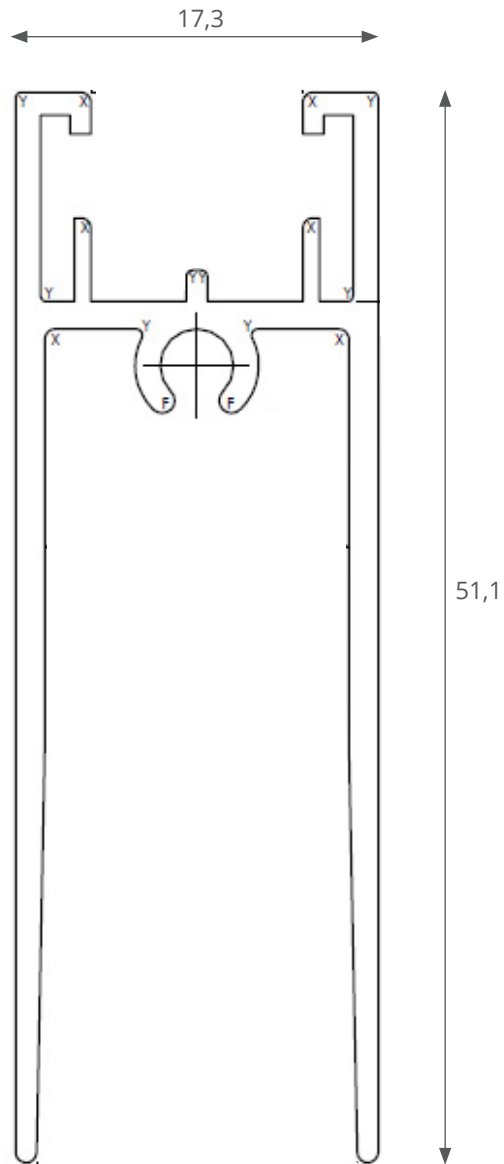
Füllungsteilendes Querprofil 84300



Oberes Querprofil 84400 für Rahmenprofiltyp A, B und C10



Unteres Querprofil 84500 für Rahmenprofiltyp A, B und C10



Oberes/Unteres Querprofil für Rahmenprofiltyp C

