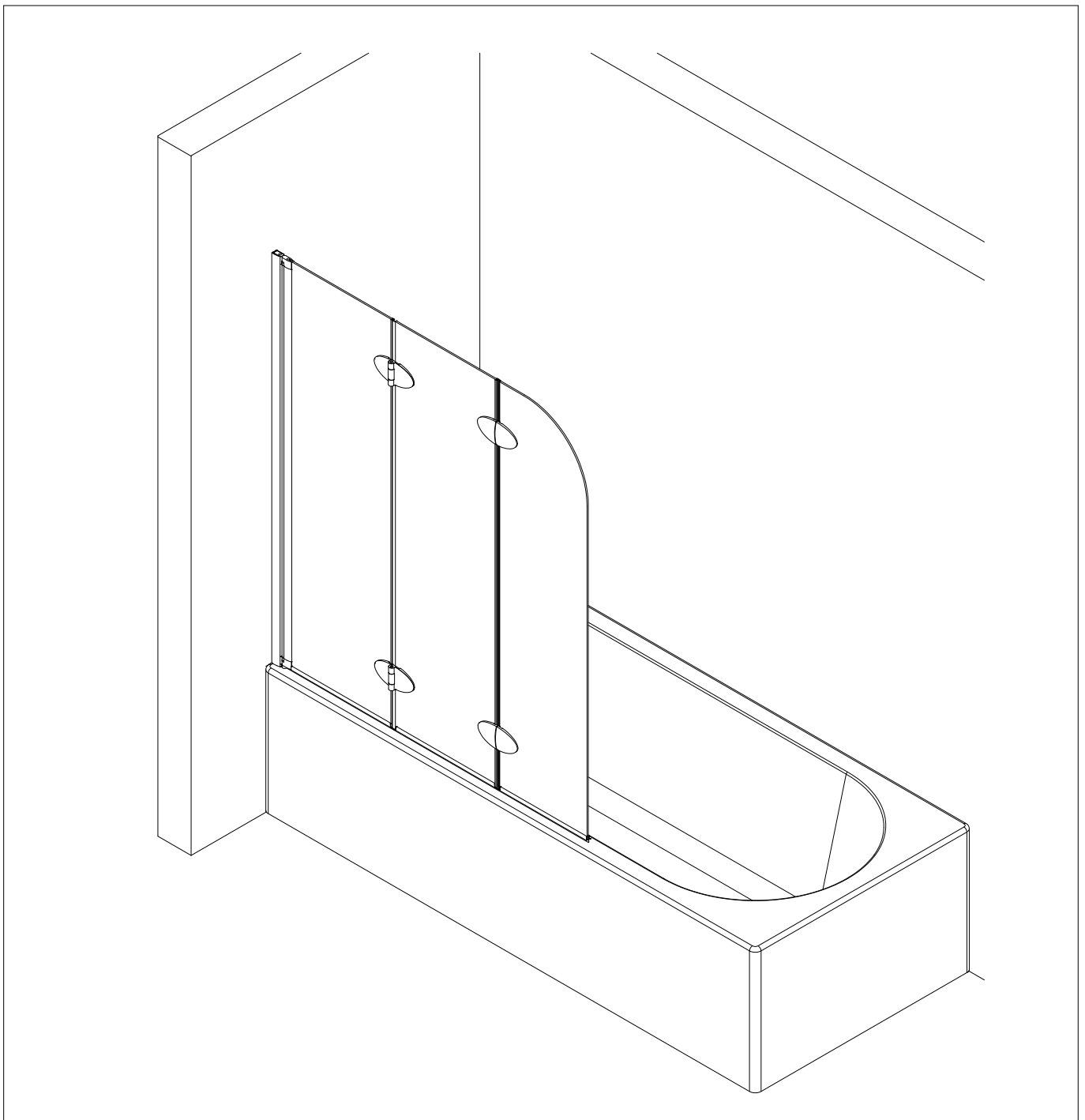
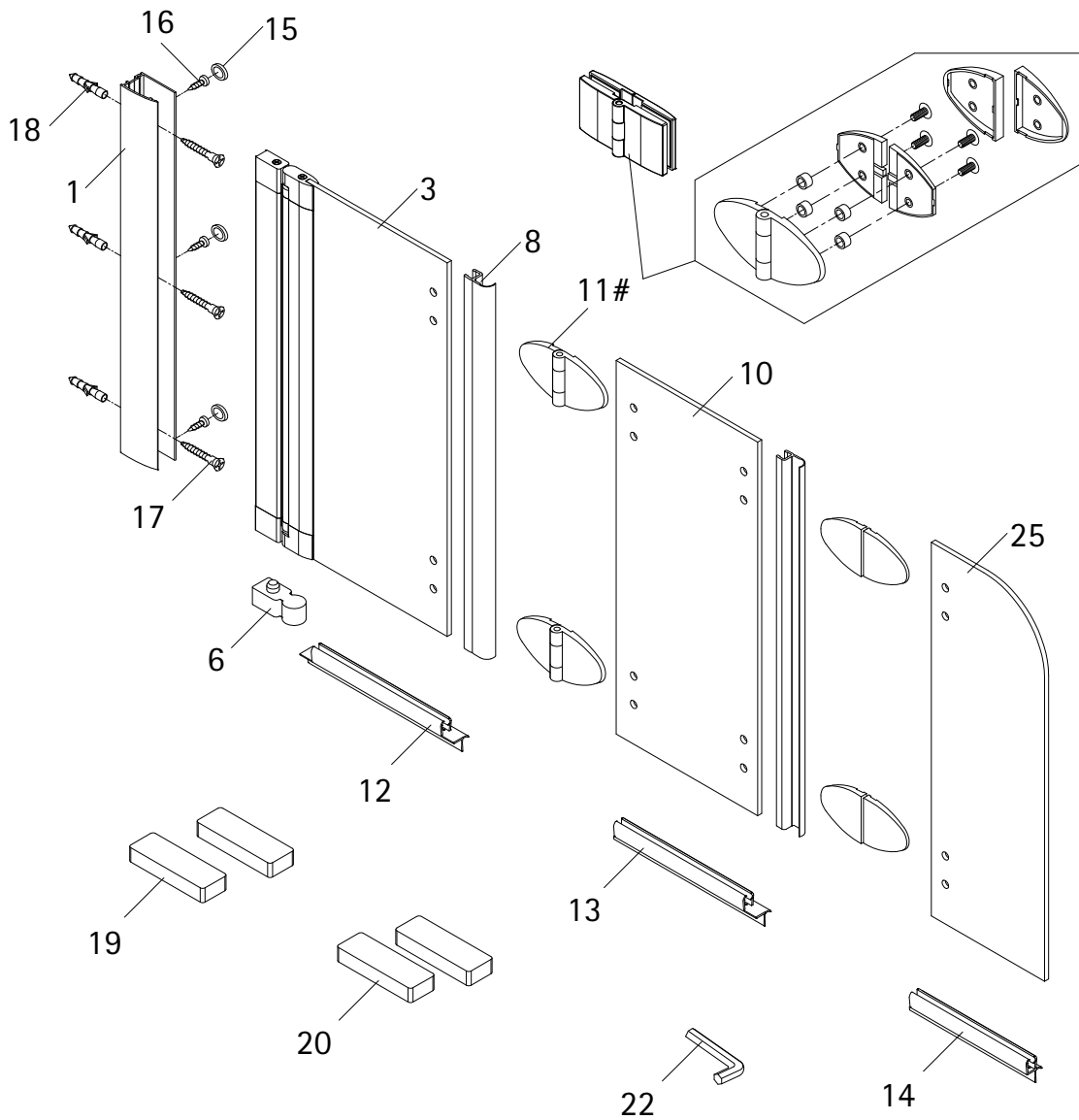


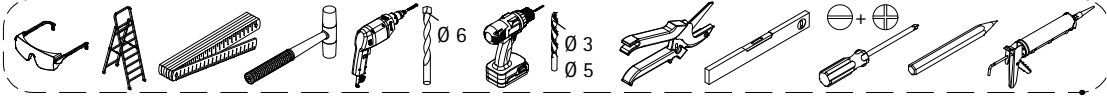
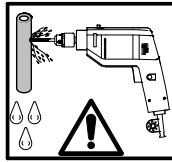
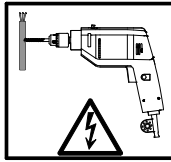
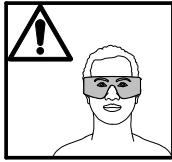
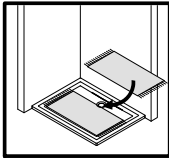
- Montageanleitung
- Assembly instructions
- Notice de montage
- Montagehandleiding
- Návod na montáž
- Instrucțiune de montaj
- Navodila za namestitev
- Installationstruktioneer



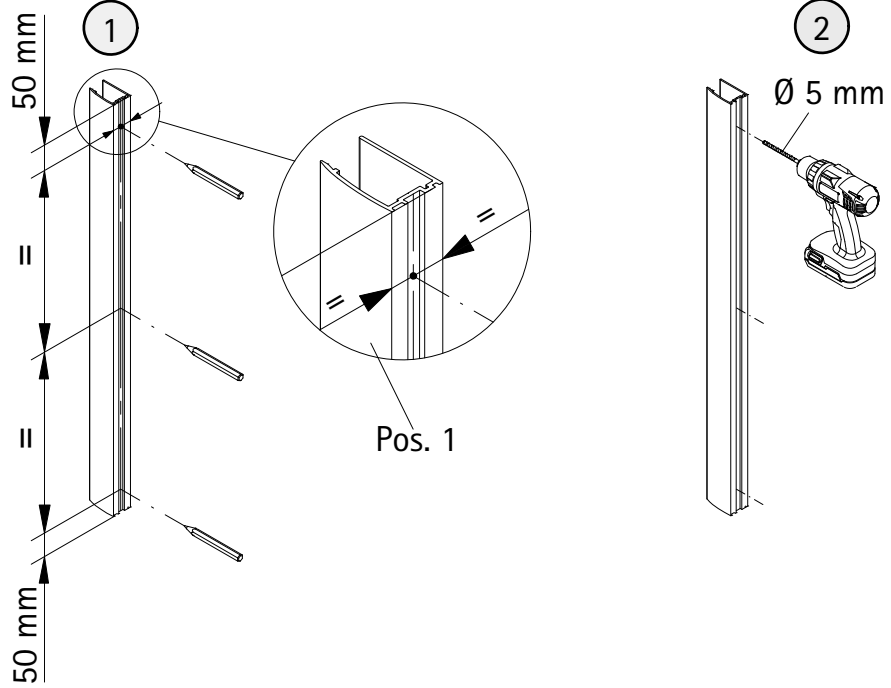


Pos.	Bezeichnung	Ersatzteil-Nr.	Preis	Pos.	Bezeichnung	Ersatzteil-Nr.	Preis	
1	1x Wandanschlussprofil	E22230	79,95 €	15*	3x Abdeckkappe für Kappenschraube			
3	1x Glaselement 1			16*	3x Kappenschraube 3,5 x 9,5 mm			
6	1x Unterlegteil			17*	3x Linsen-Blechschaube 4,2 x 45 mm			
8	2x Vertikal-Dichtung	E22070-1	Stück 19,95 €	18*	3x Dübel S6			
10	1x Glaselement 2			19	4x Montagehilfe 9x20x60mm (Grün)	E22201	Stück 7,50 €	
11#	4x Scharnier eckig, komplett	E 22290	Stück 55,00 €	20	4x Montagehilfe 10x20x60mm (Blau)	E22201	Stück 7,50 €	
11#	4x Scharnier oval, komplett	E 22290-1	Stück 55,00 €	22*	1x Innensechskantschlüssel SW3			
12	1x Wasserabweisprofil	} E22058	Set 34,95 €	25	1x Glaselement 3			
13	1x Wasserabweisprofil							
14	1x Wasserabweisprofil							
					* Schrauben- und Abdeckkappenset	E22200	35,95 €	
					# optional			

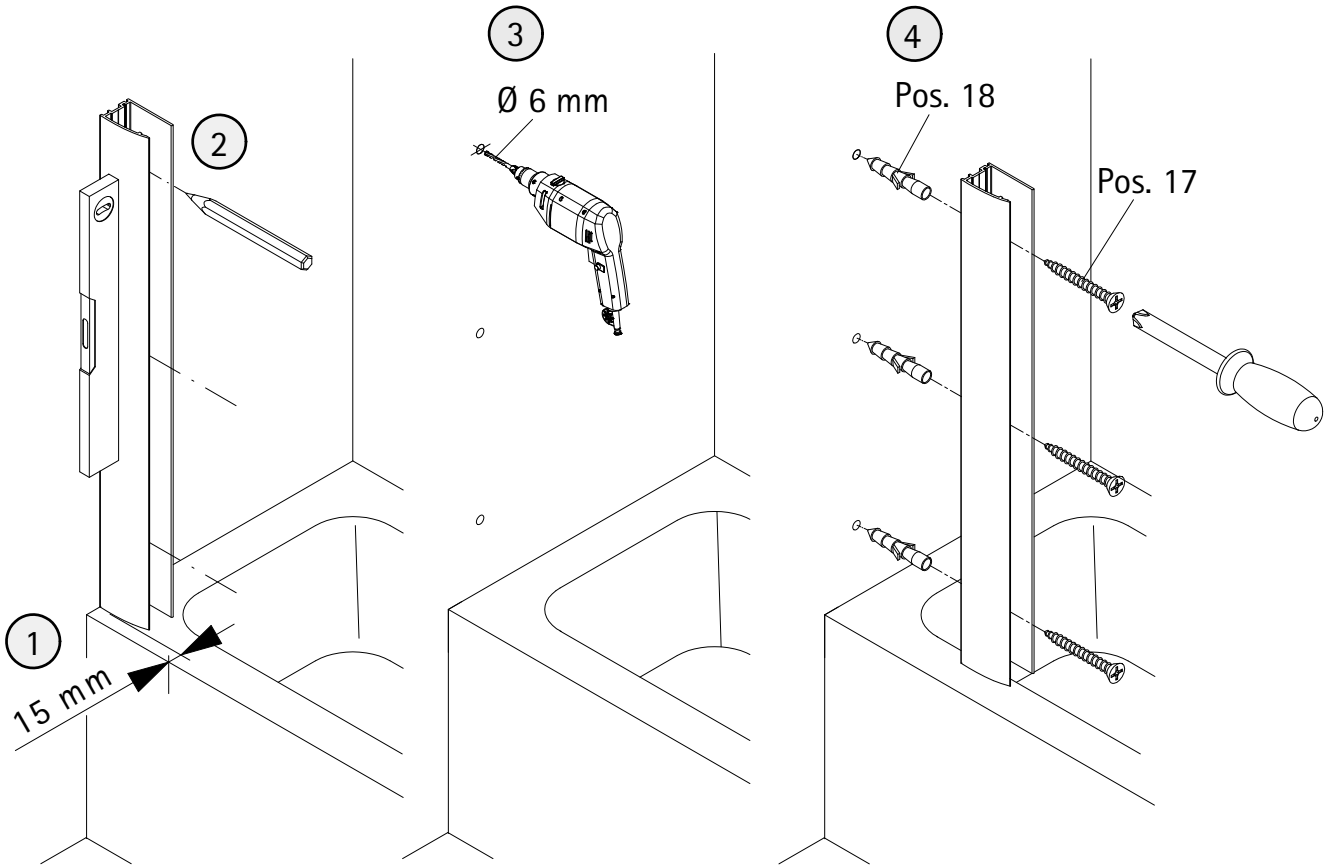
**i**



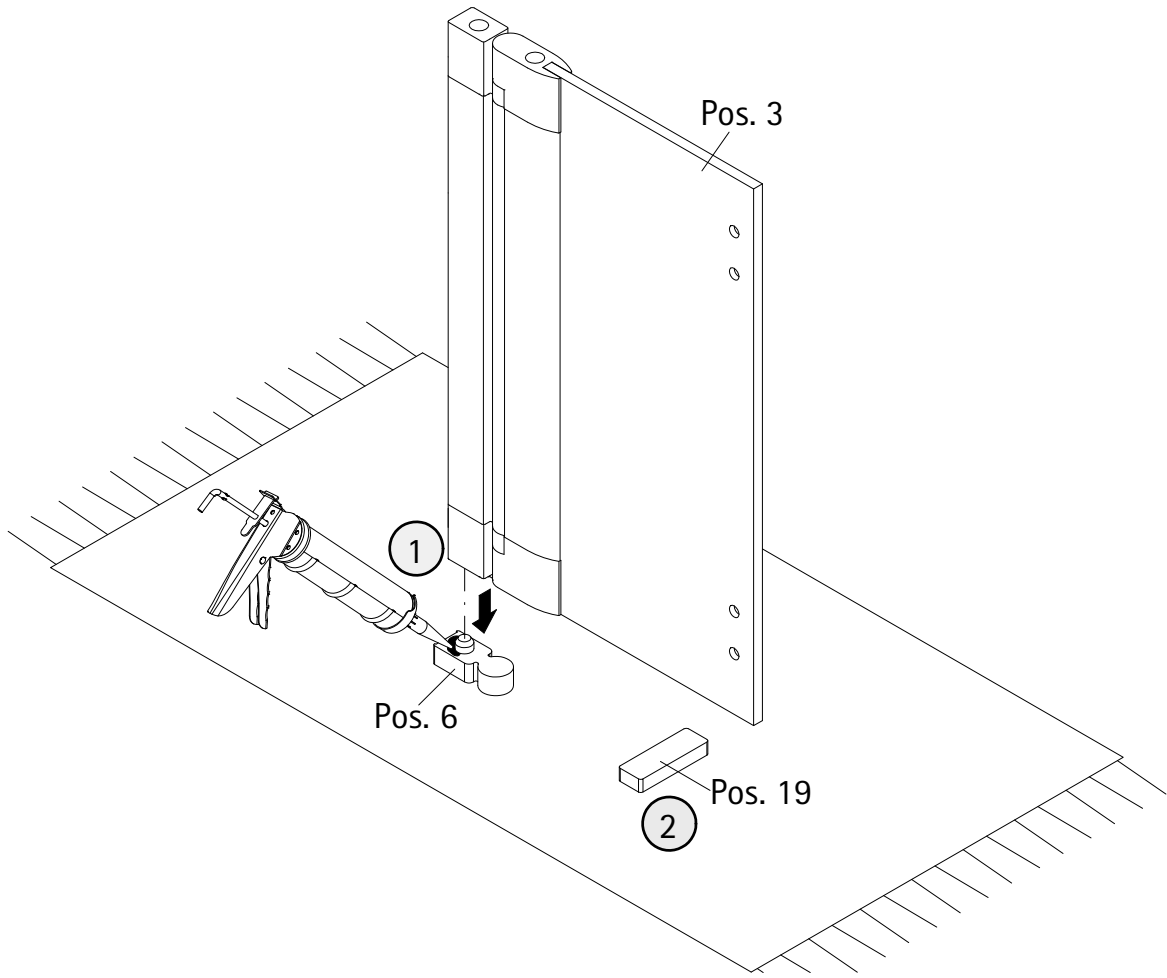
1



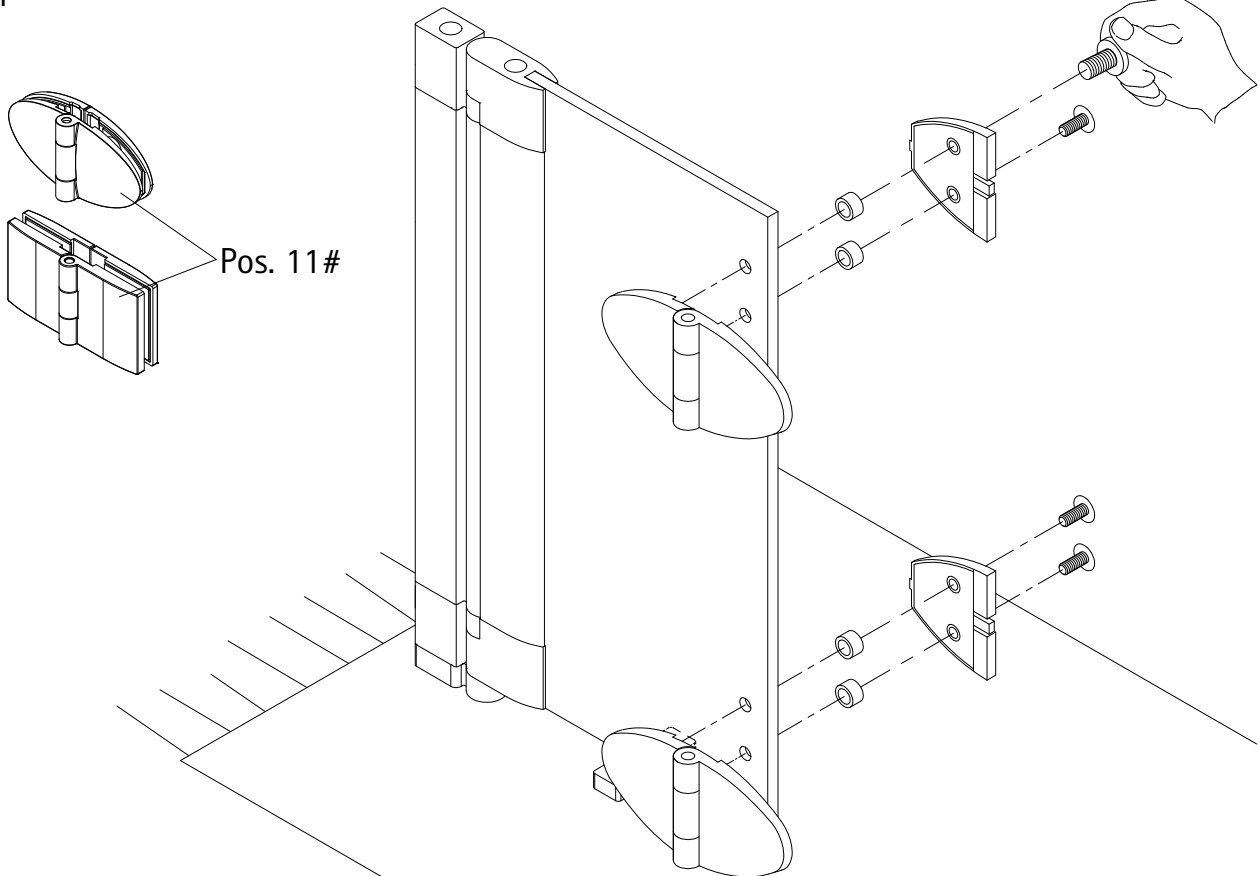
2



3

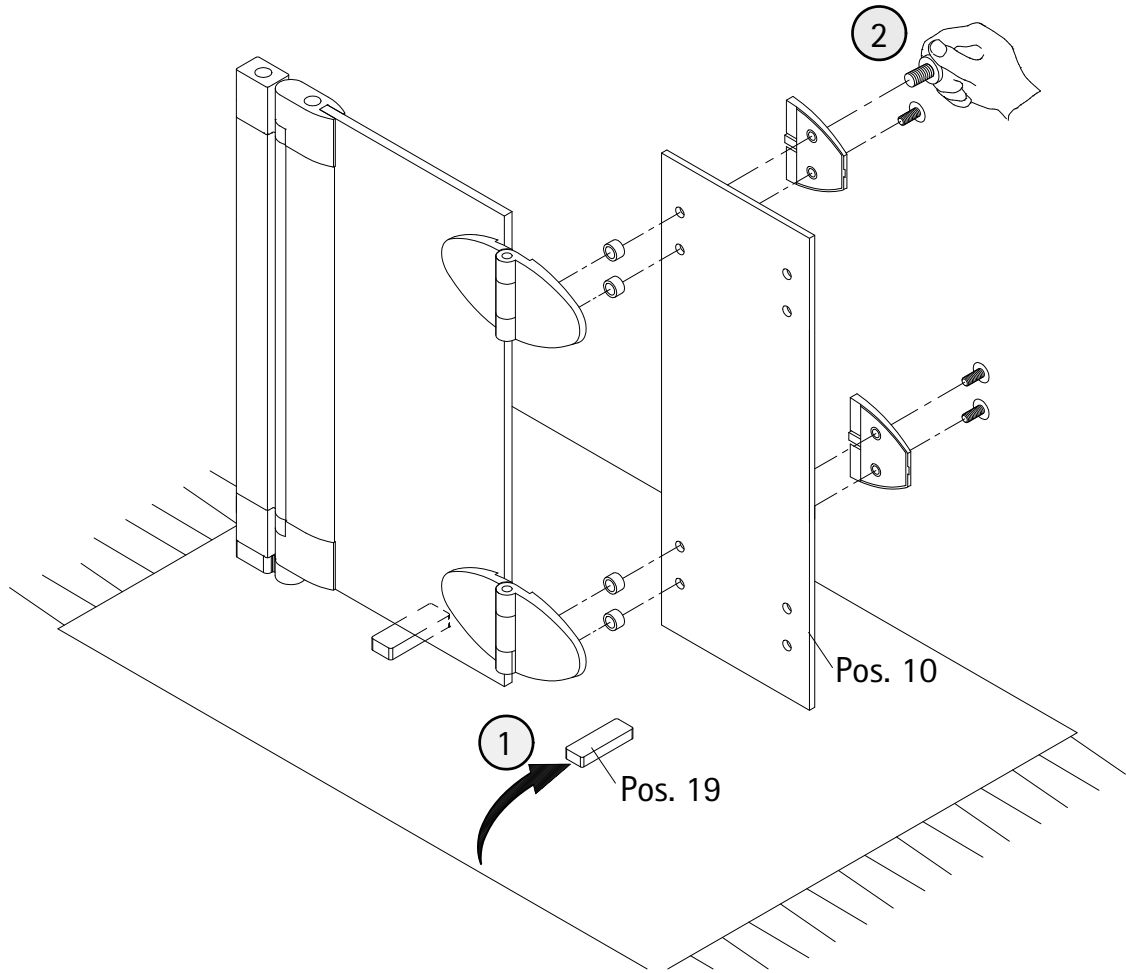


4

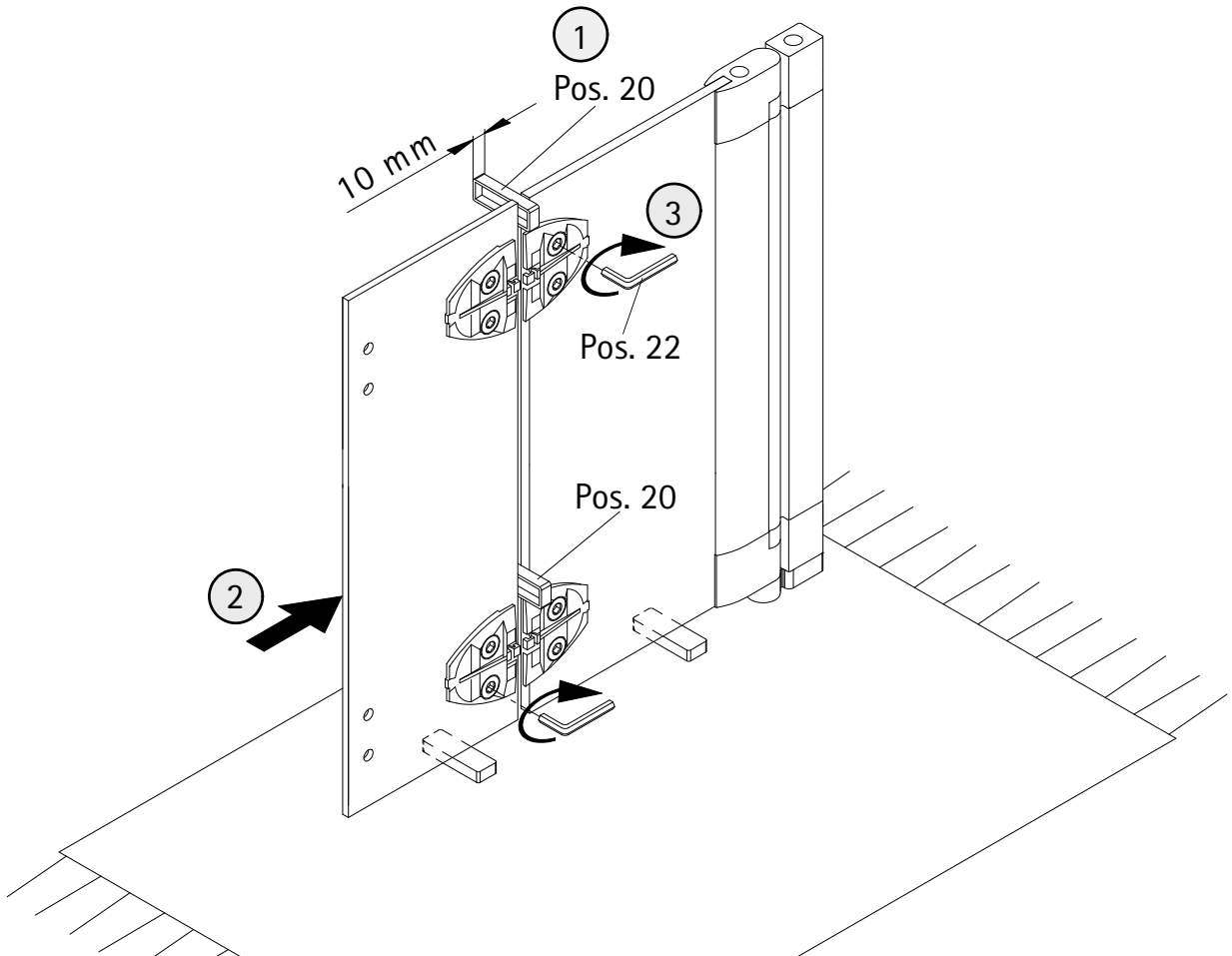


# optional, en option, optioneel

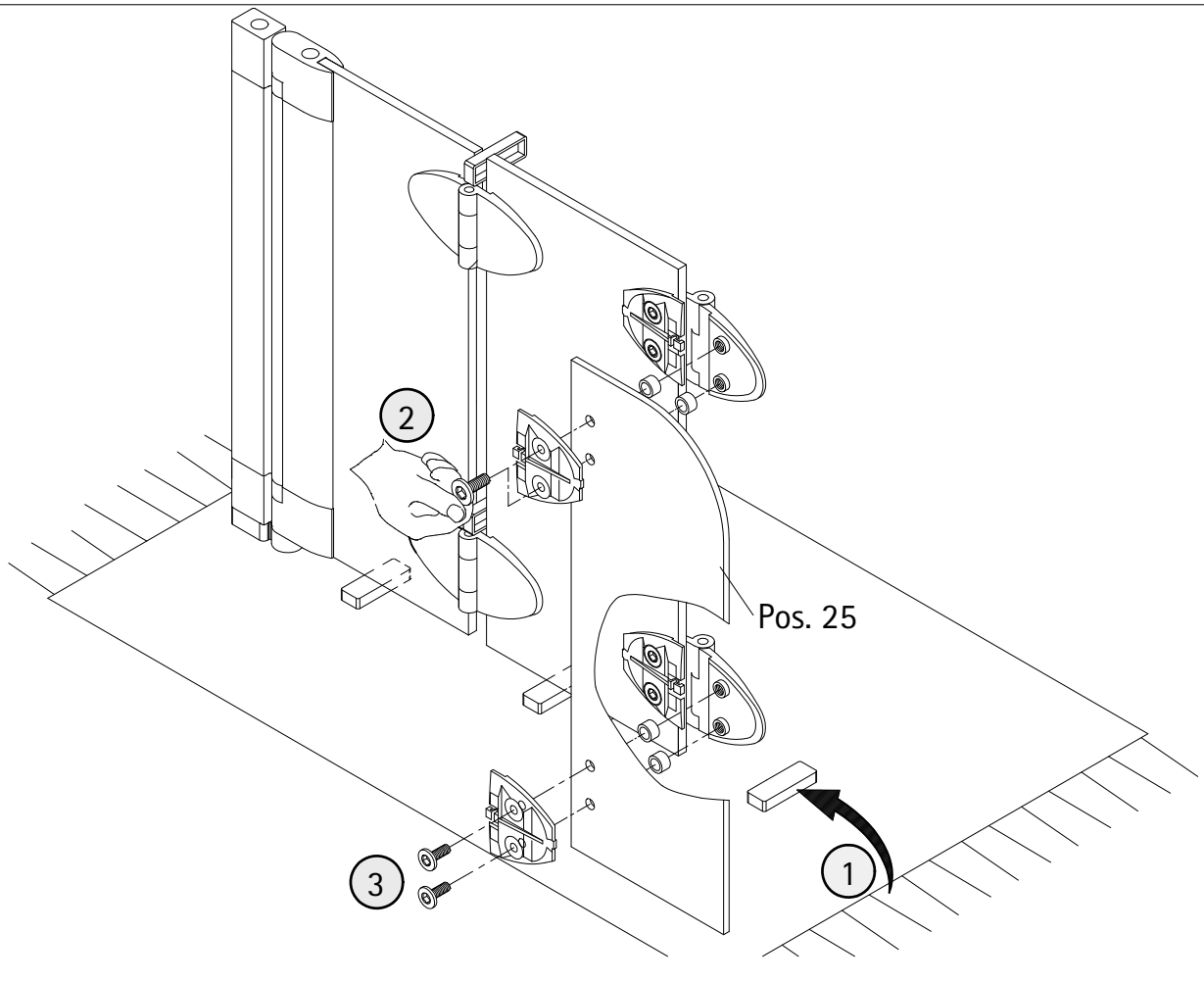
5



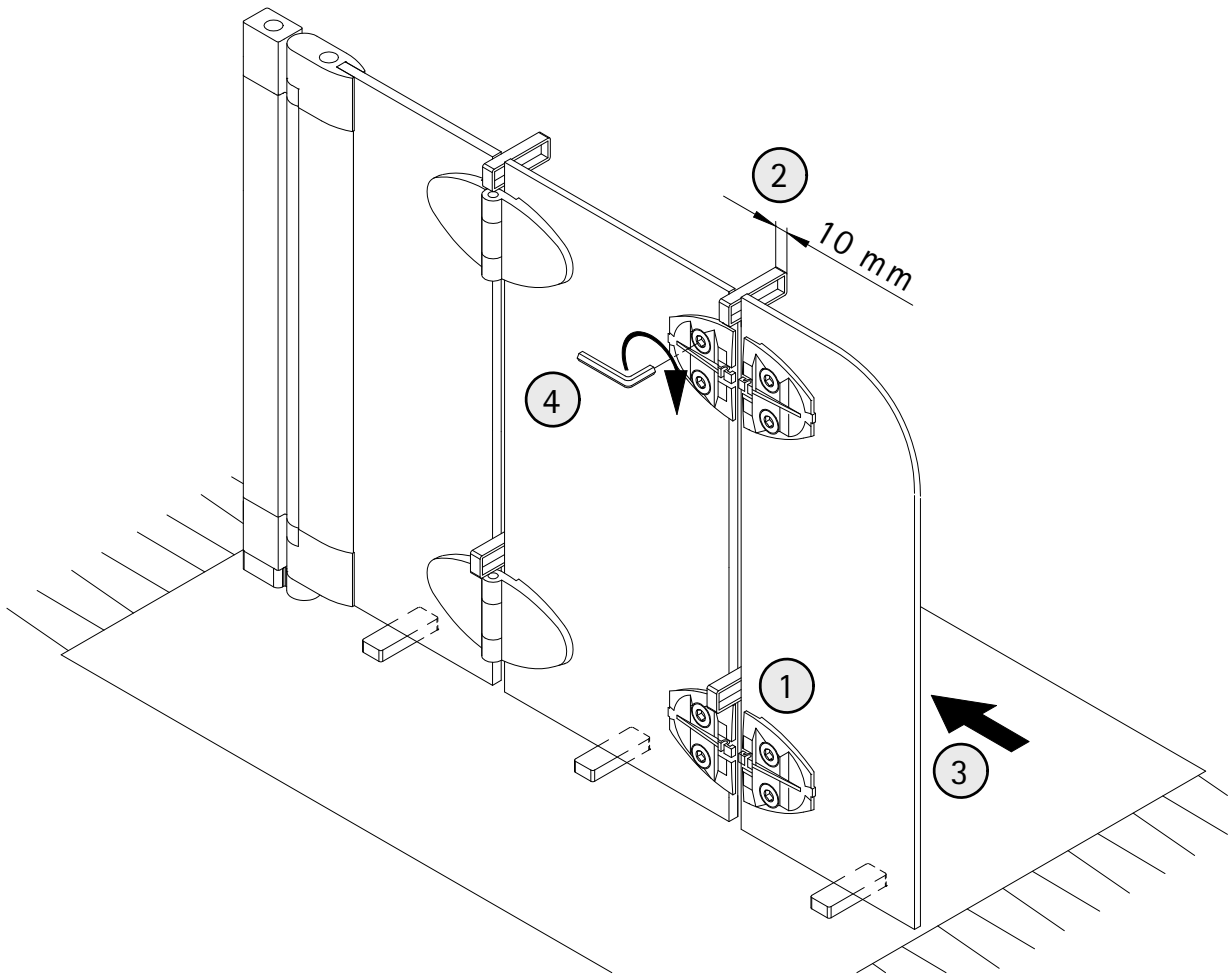
6



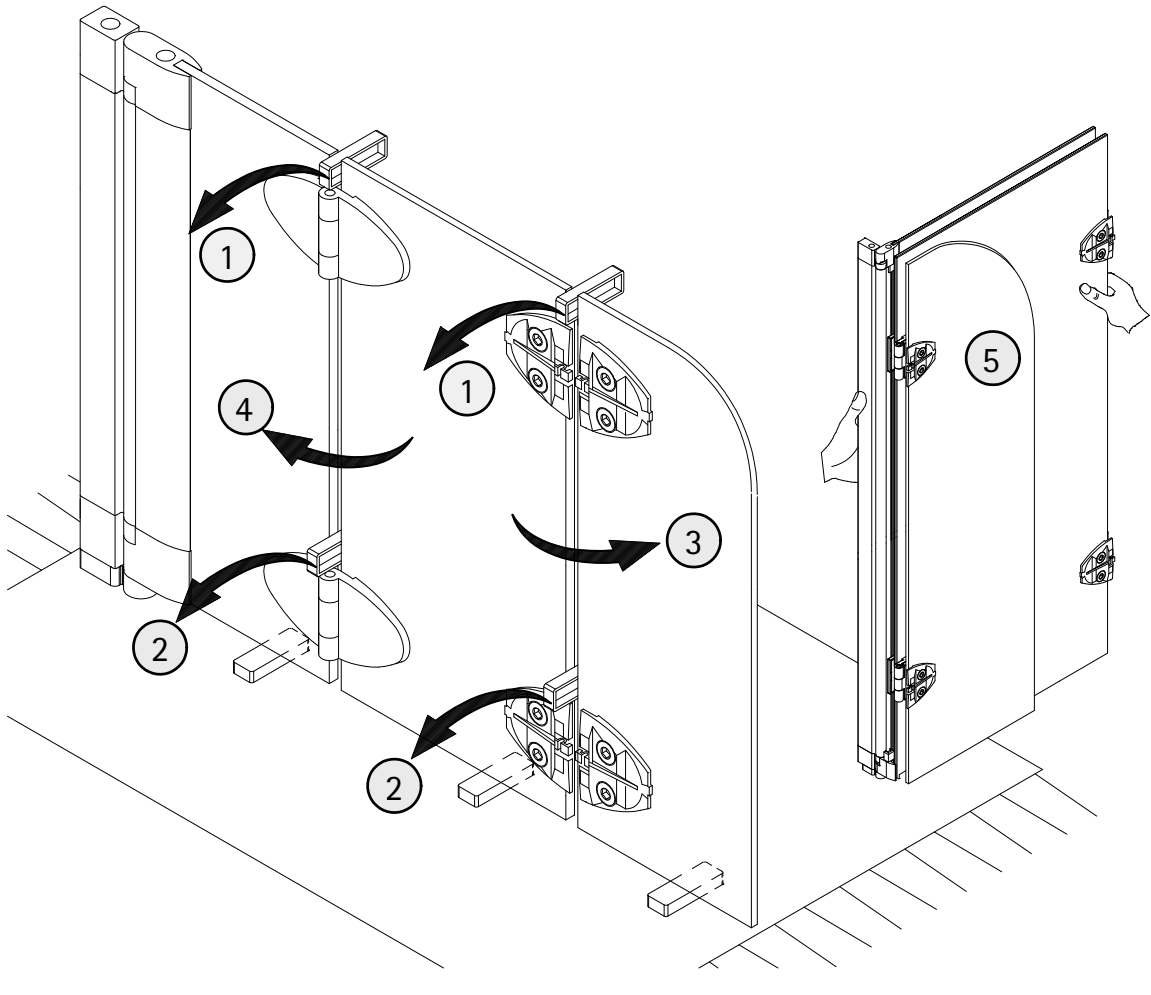
7



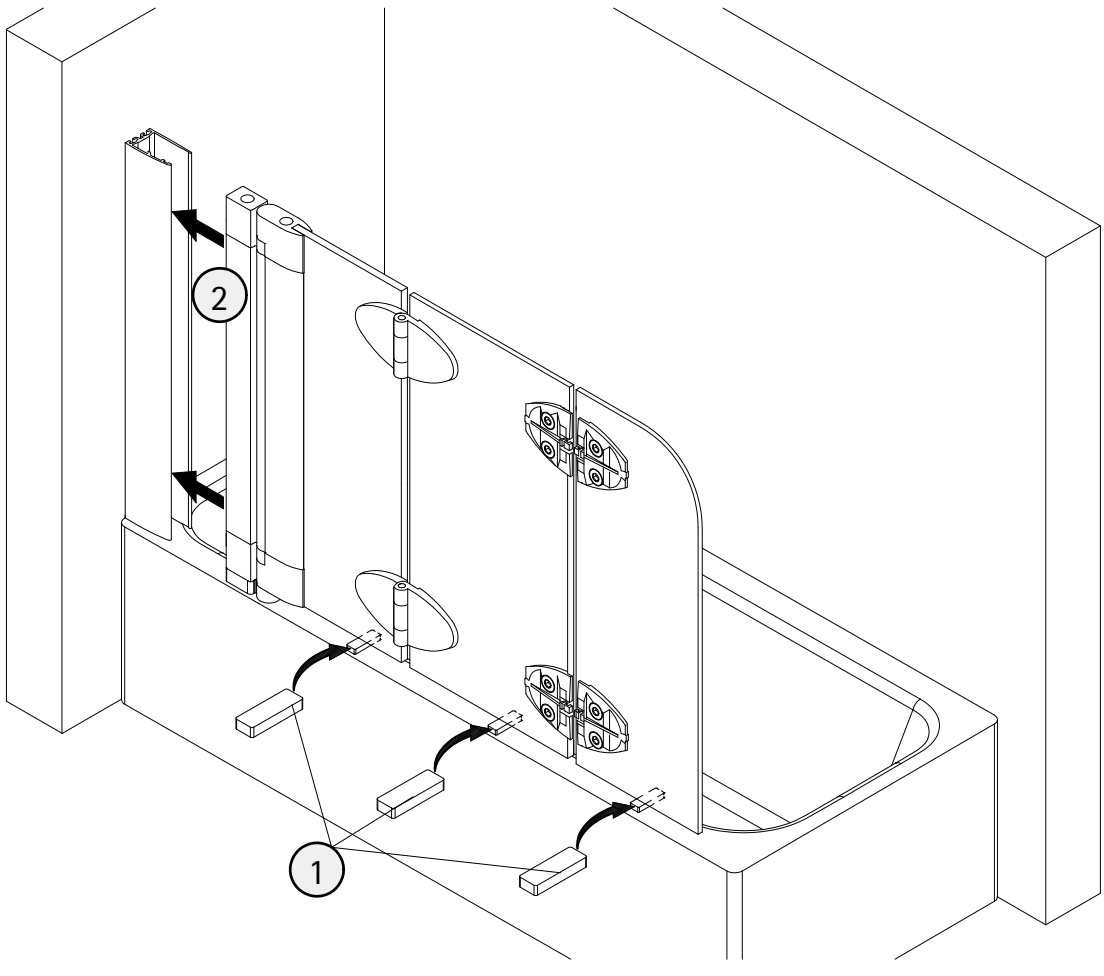
8



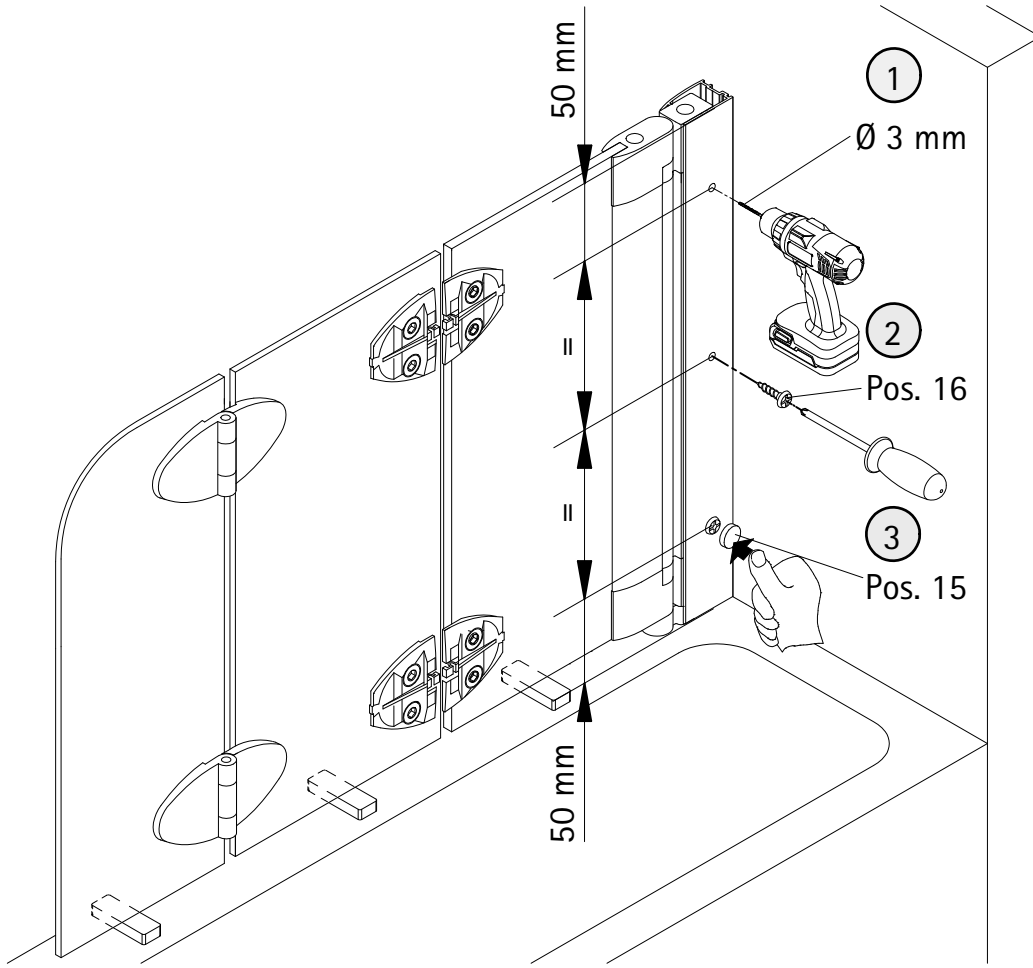
9



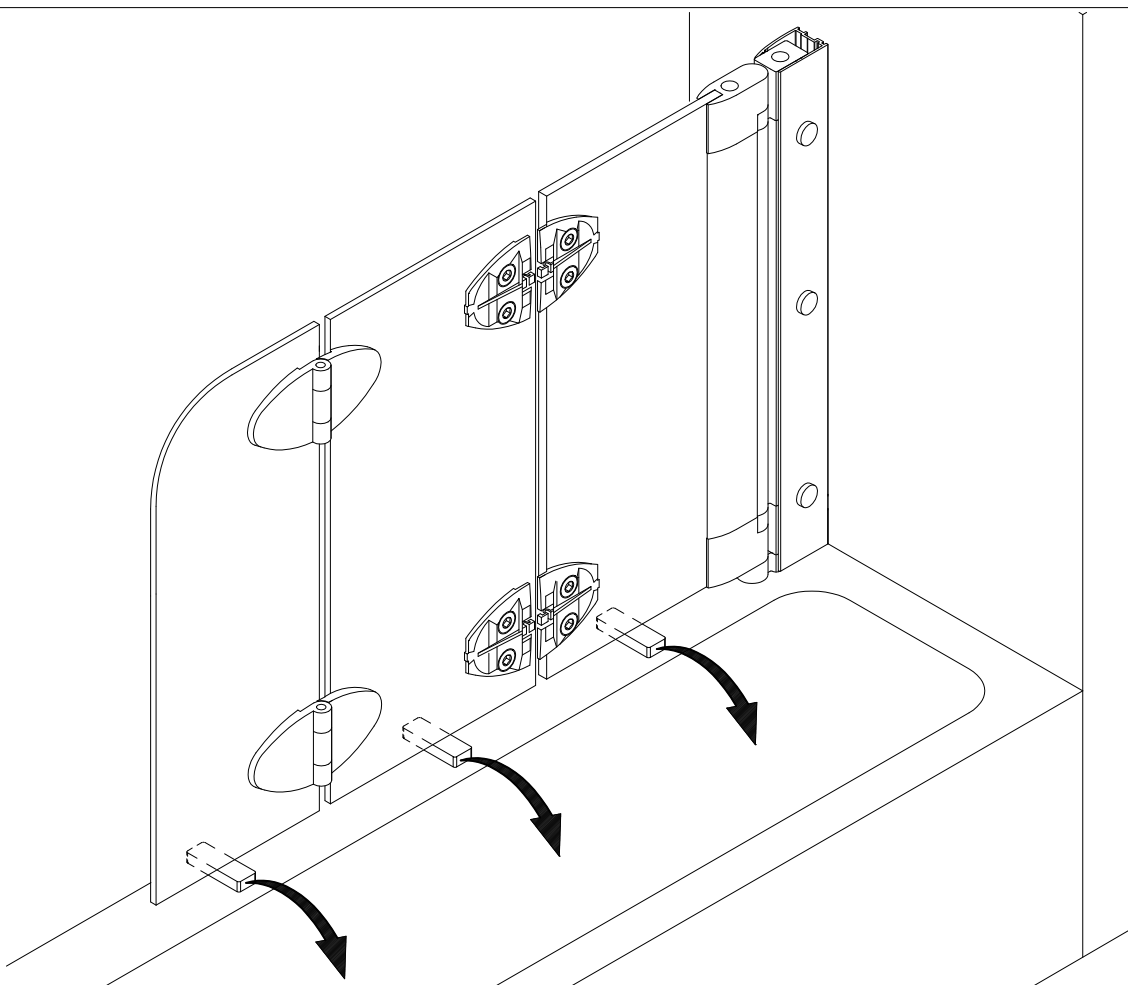
10



11

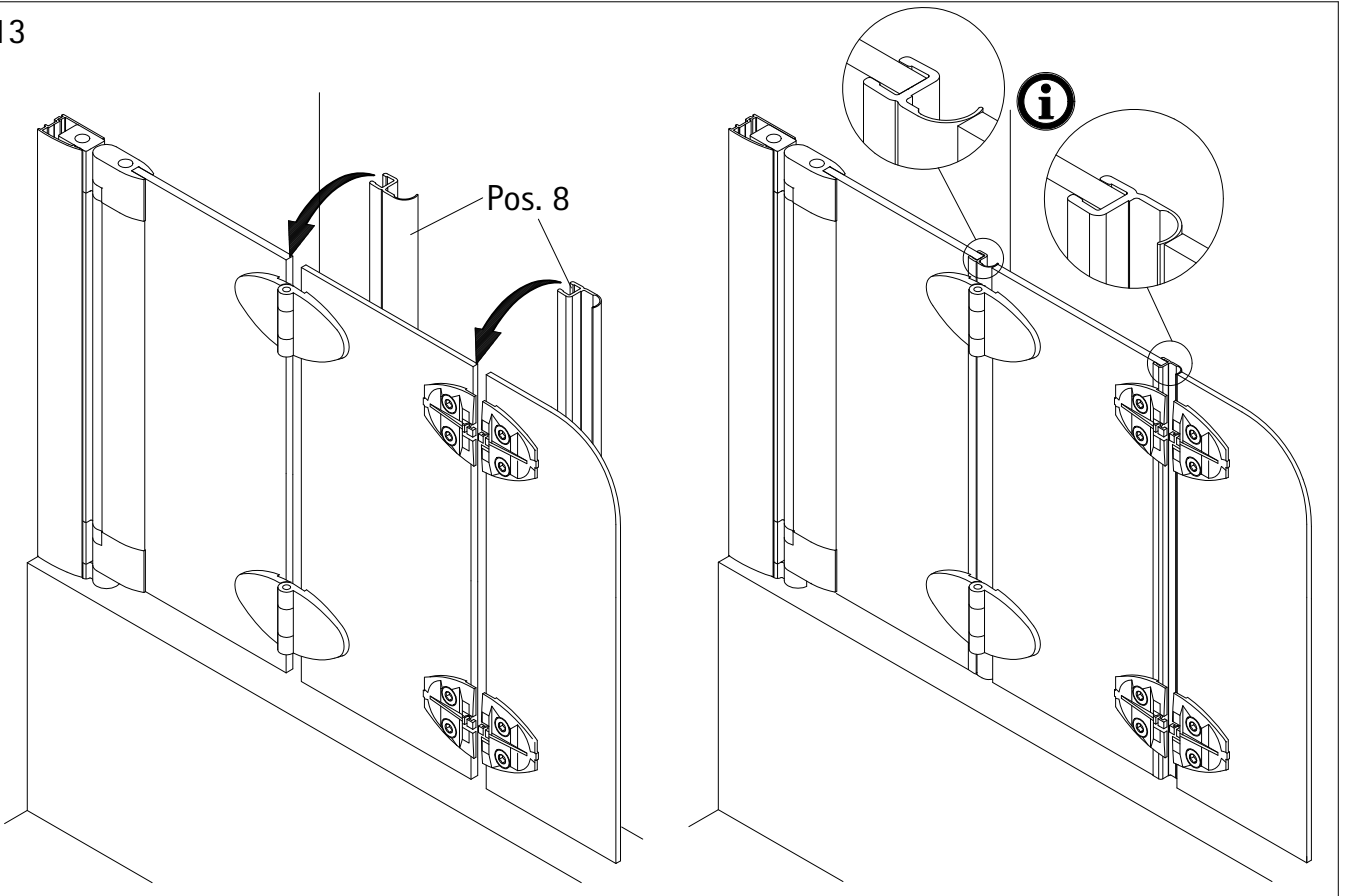


12

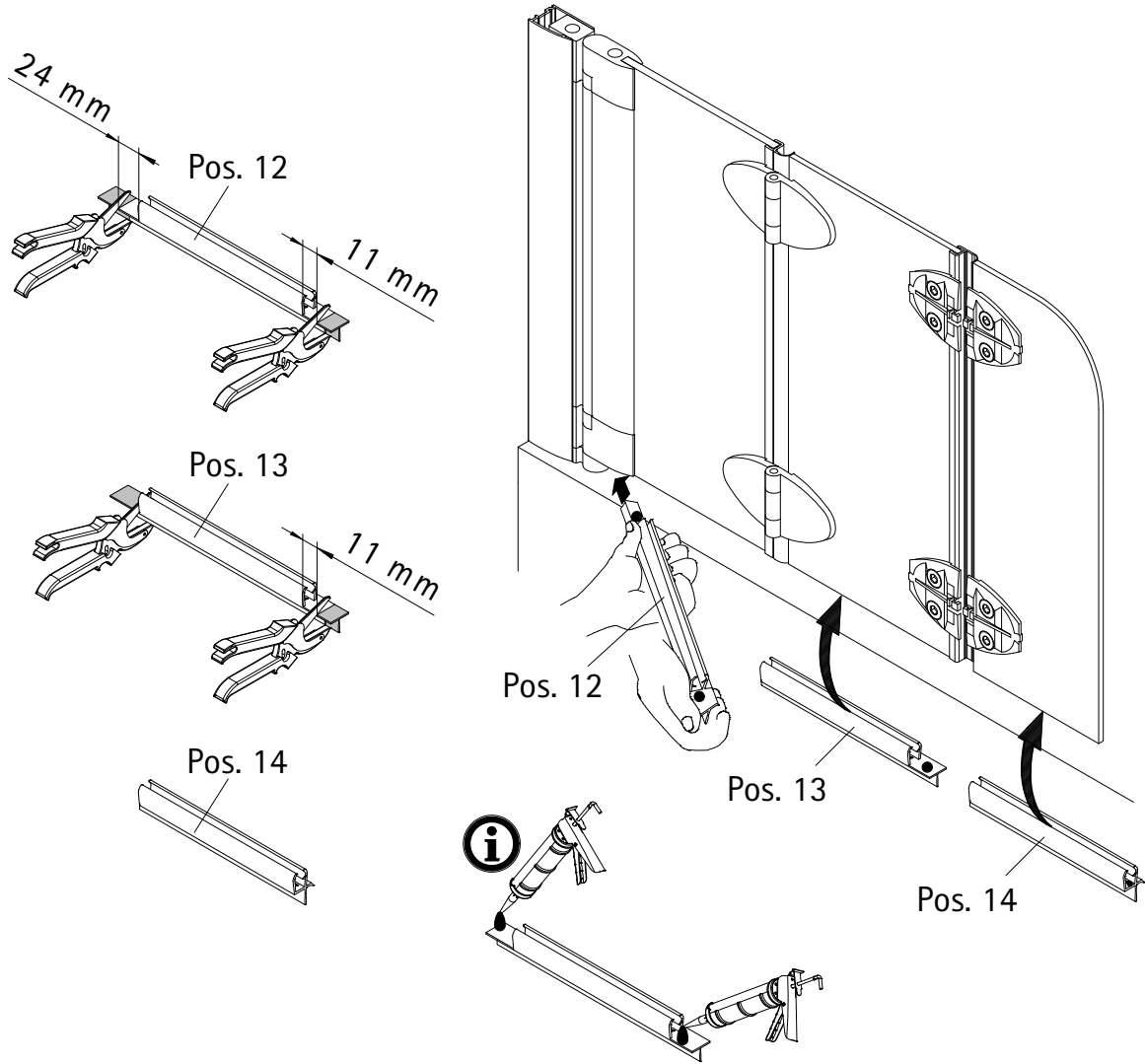




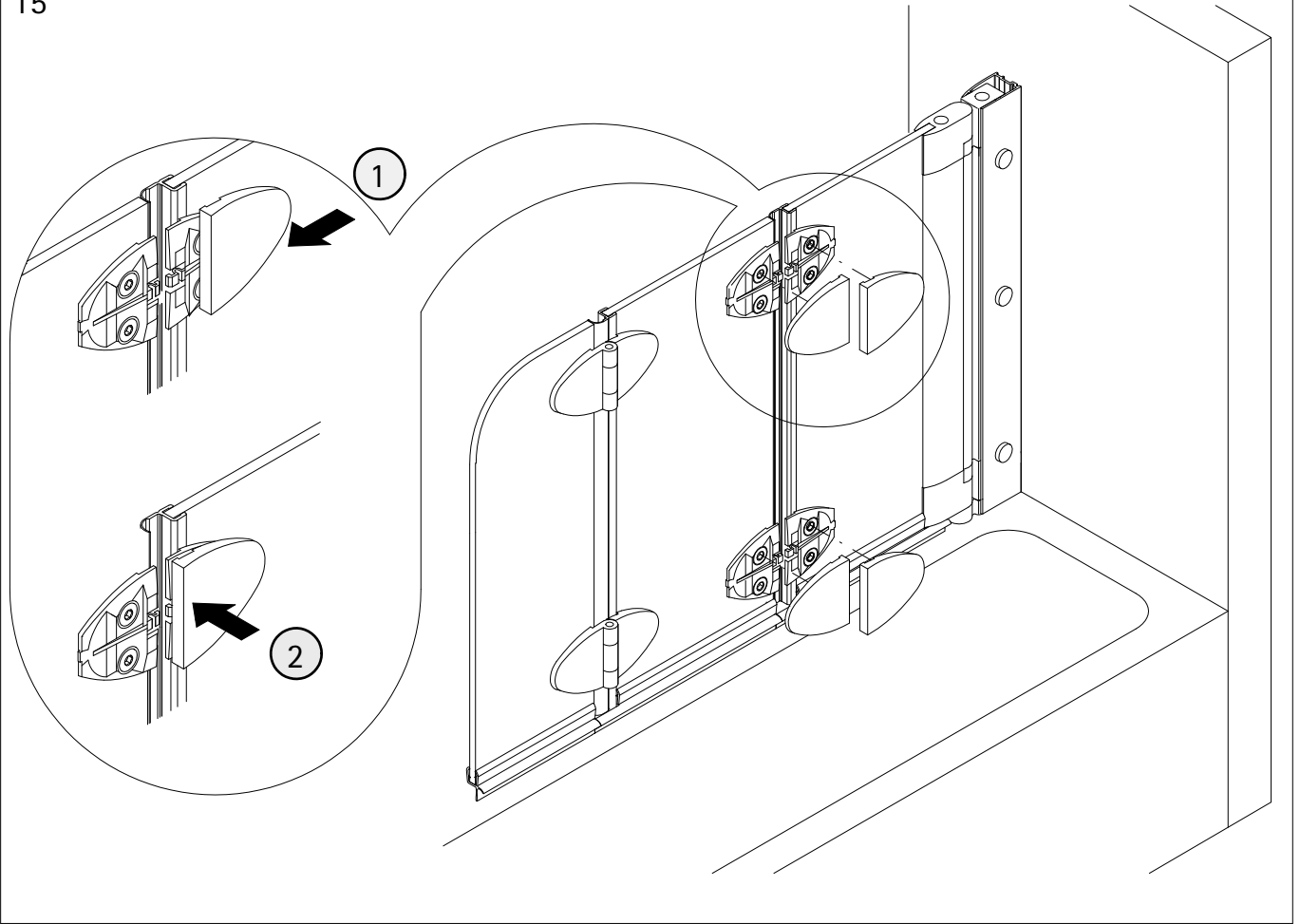
13



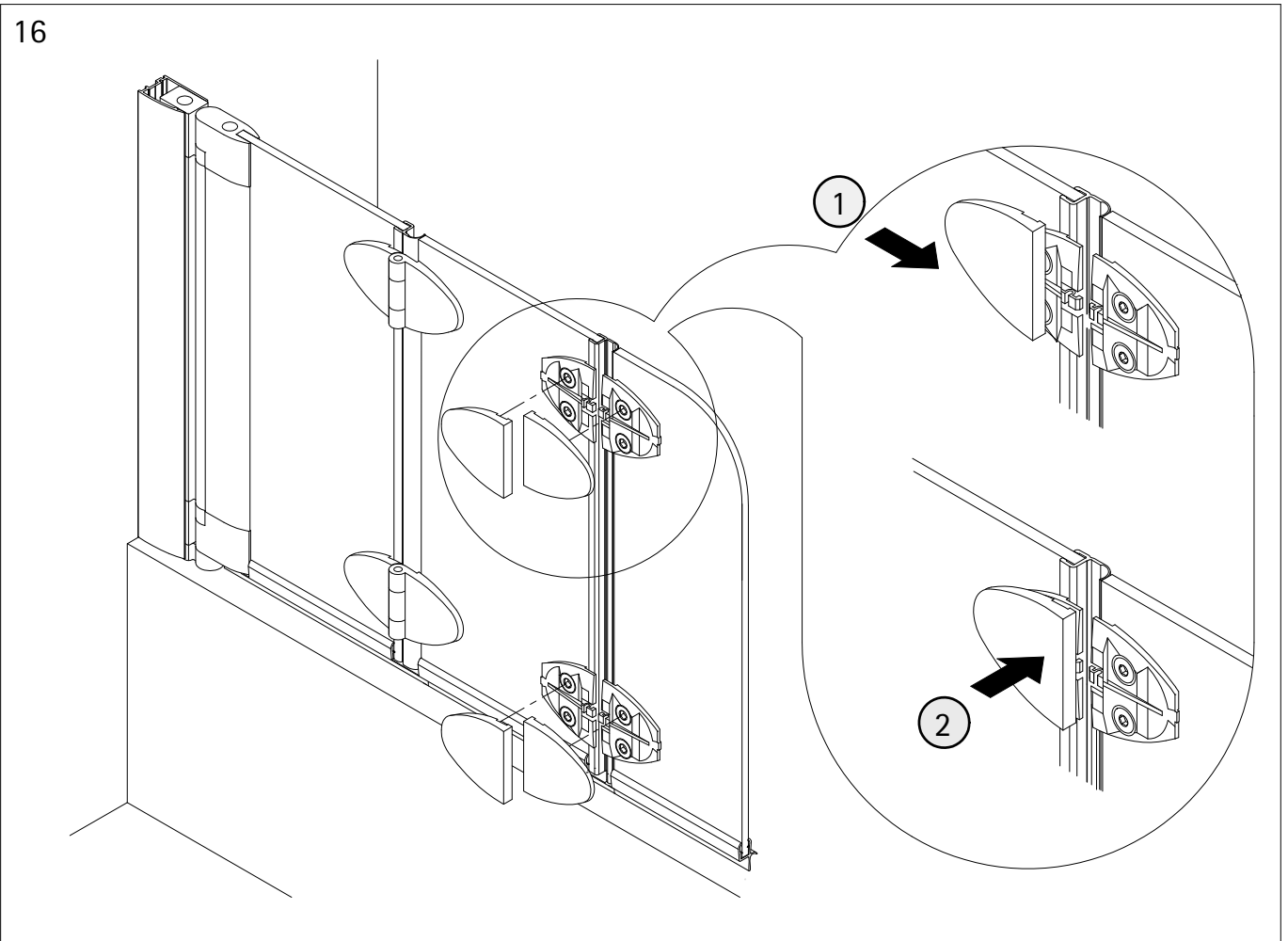
14



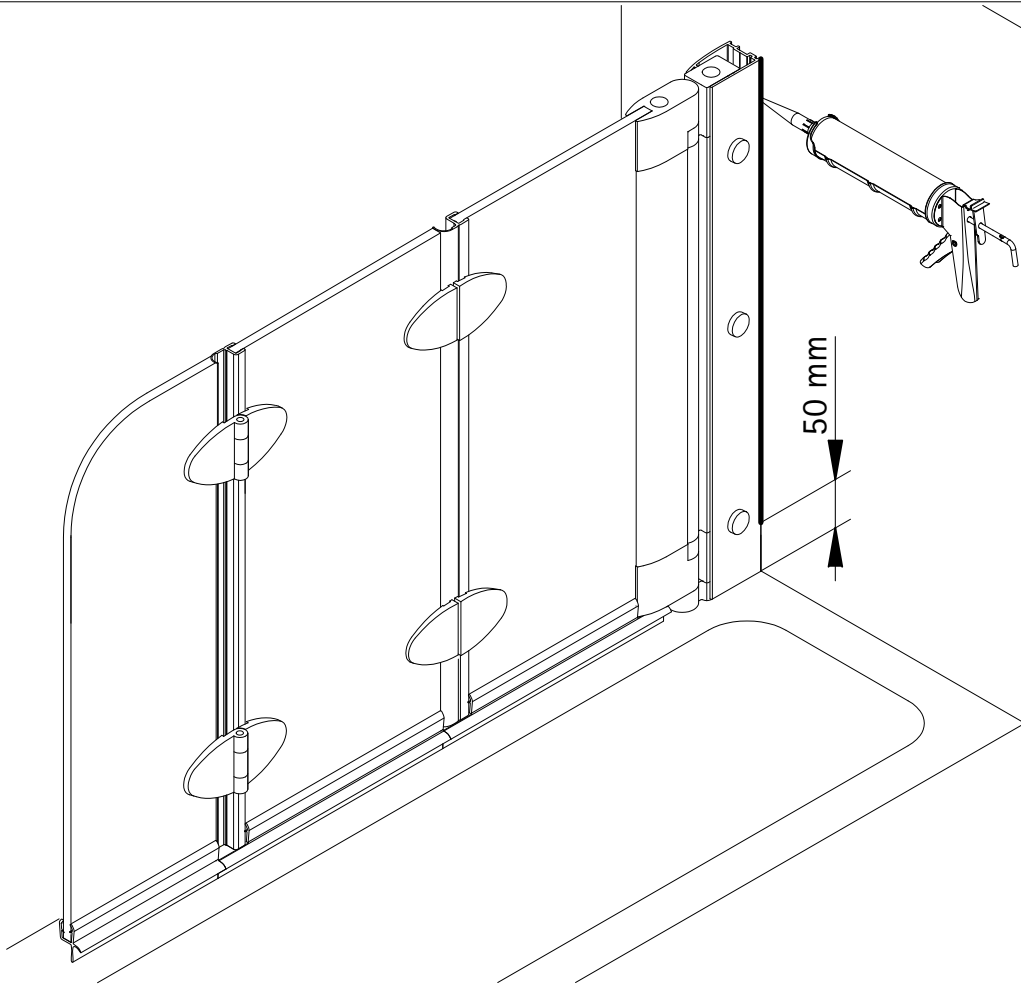
15



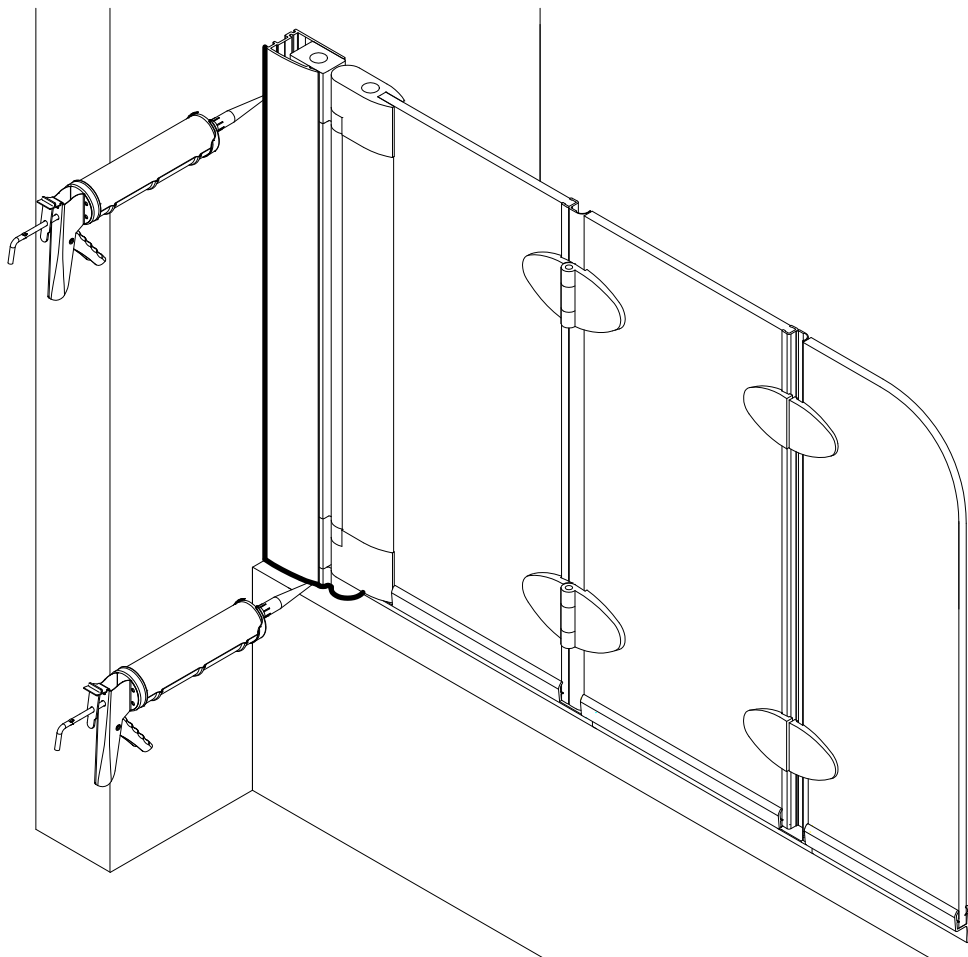
16



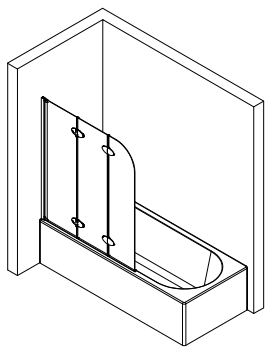
17



18



805-12



Kontrollbeleg  
Control Receipt  
Justificatif de contrôle  
Controle-attest

Prüfnummer/ Inspection number / Numéro d'essai / Controlnummer

---



Duschservice  
Zum Hohlen Morgen 22  
59939 Olsberg  
Deutschland / Germany / Allemagne / Duitsland



Ersatzteilbestellung:  
Fax 02962 / 972-4260



Allgemeine technische Probleme:  
Telefon 02962 / 972-40



E-Mail:  
ersatzteile@duschservice.de