



AUFBLASBARER SITZHOCKER

Bedienungs-/Montageanleitung



HAVESON 
Schönes für den Garten

Liebe Kundin, lieber Kunde!

Herzlichen Glückwunsch zum Kauf dieses Qualitätsproduktes. Dieses Produkt entspricht europäischen und nationalen Anforderungen. Um diese Anforderungen zu erhalten und die Konformität zu gewährleisten, bitten wir Sie, sich an diese Anweisung zu halten. Sie beinhaltet wichtige Informationen bzgl. der Bedienung und Montage dieses Produktes. Bitte bewahren Sie diese Anweisung zur späteren Verwendung auf.



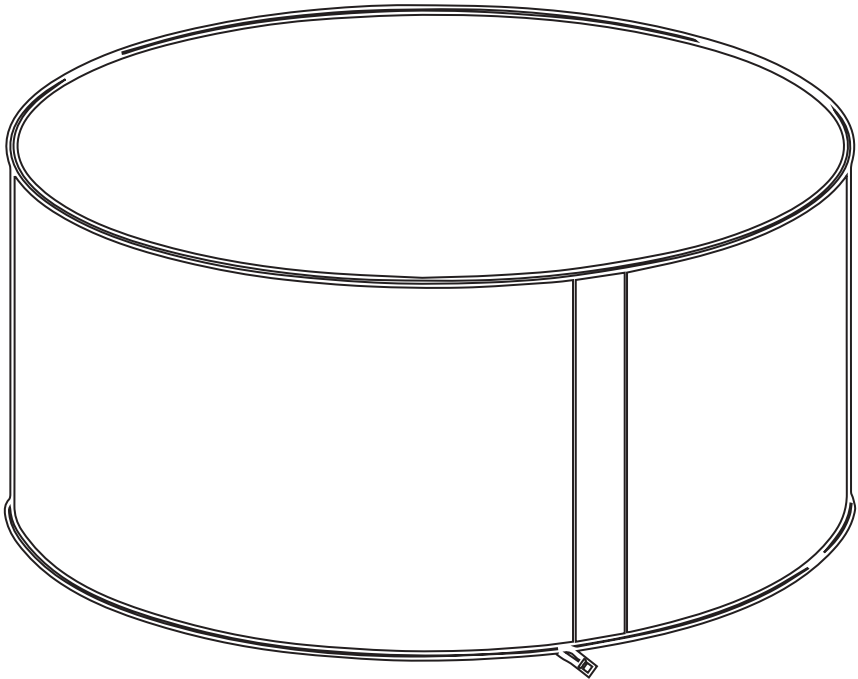
Für Schäden, die durch unsachgemäße Bedienung entstehen, sowie daraus resultierende Folgeschäden wird keine Haftung übernommen. Auch für Sach- oder Personenschäden durch nicht ordnungsgemäße Bedienung, unter Nichtberücksichtigung der Sicherheitshinweise, wird keine Haftung übernommen. Bitte nehmen Sie selbst aus Sicherheitsgründen keine Veränderungen an dem Produkt vor.

Sicherheitshinweise

- Achten Sie darauf, sich nicht die Finger einzuklemmen.
- Der Aufbau sollte auf ebenem Untergrund erfolgen. Meiden Sie Senken oder hügeliges Gelände.
- Das Produkt ist nur als Möbelstück vorgesehen. Nur für den privaten Gebrauch. Nicht gewerblich nutzbar.
- **Hinweis!** Überprüfen Sie in regelmäßigen Abständen, dass die Schrauben fest angezogen sind.

Benutzung / Aufbewahrung / Pflege

- Stellen Sie das Möbelstück bei Nichtbenutzung an einen trockenen Ort.
- Wischen Sie das Möbelstück mit einem feuchten Tuch ab, benutzen Sie keine scharfen Reinigungsmittel.
- Zur Reinigung empfehlen sich milde Haushaltsreiniger.
- Lagern Sie die Kissen Ihrer Gartenmöbel bei Nichtbenutzung an einem trockenen und lichtgeschützten Ort, um diese vor Witterung und UV-Strahlung zu schützen.



Aufbauanleitung

Schritt 1:



Öffnen Sie den Stoffbezug und legen Sie den aufblasbaren PVC-Teil in den Bezug.

Schritt 2:



Öffnen Sie das Ventil des aufblasbaren Teils.

Schritt 3:



Benutzen Sie eine Pumpe, um das Innenteil aufzublasen.
(Pumpe nicht enthalten)

Schritt 4:



Pumpen Sie das Sitzkissen auf und positionieren Sie es
innerhalb des Stoffbezuges.

Schritt 5:



Blasen Sie den Ottoman bis auf 90% auf, Pumpe entfernen und das Ventil abdichten.

Schritt 6:



Den Reißverschluss schließen.

Schritt 7:



Umdrehen.

Anmerkung: Nach dem Aufblasen kann der Stoffbezug mit einem Reißverschluss nach oben geschlossen werden. Bei Überfüllung können Reißverschlüsse beschädigt werden oder blockieren.



Enthaltenes Reperaturset (Maße: 6,35 x 7,6 cm)

Reparaturset aus Vinyl-Kunststoff Anleitung

1. Je nach Loch oder Einstich auf die gewünschte Größe zuschneiden.
2. Beschädigte Oberfläche gründlich reinigen und mindestens 10 Minuten trocknen lassen.
3. Entfernen Sie den Vinyl-Patch von der Papierrückseite.
4. Drücken Sie den Patch fest über das Loch oder den Einstich.
5. Nach ca. 20 Minuten Wartezeit können Sie den Artikel wieder benutzen.



Art.-Nr. 869267 869266

Hergestellt für:
HELLWEG - Ihr Baufreund
Einkaufsgesellschaft m.b.H.
Neubauzeile 102
A-4030 Linz