



Rothmann

Gasgrill »Newport«

Bedienungs-/Montageanleitung







Rothmann

Liebe Kundin, lieber Kunde!

Herzlichen Glückwunsch zum Kauf dieses Qualitätsproduktes. Das Produkt entspricht den europäischen und nationalen Anforderungen. Um diese Anforderungen zu erhalten und die Konformität zu gewährleisten, bitten wir Sie, sich an diese Anweisungen zu halten. Diese beinhalten wichtige Informationen hinsichtlich der Bedienung und Montage des Produktes. Bitte bewahren Sie alle Anweisungen zur späteren Verwendung auf.



Für Schäden, die durch unsachgemäße Bedienung entstehen sowie daraus resultierende Folgeschäden wird keine Haftung übernommen. Auch für Sach- oder Personenschäden durch nicht ordnungsgemäße Bedienung unter Nichtberücksichtigung der Sicherheitshinweise wird keine Haftung übernommen. Bitte nehmen Sie selbst aus Sicherheitsgründen keine Veränderungen an dem Produkt vor.

Sicherheitshinweise



Lesen Sie vor der Inbetriebnahme zuerst alle Sicherheitshinweise und Anweisungen aufmerksam durch. Versäumnisse bei der Einhaltung der Sicherheitshinweise können einen Brand und/oder schwere Verletzungen verursachen. Bewahren Sie alle Sicherheitshinweise und Anweisungen für die Zukunft auf und übergeben Sie sie auch an einen möglichen Nachbesitzer.

Generelle Sicherheitshinweise und Warnungen

- Jegliche Änderungen an dem Produkt stellen eine große Sicherheitsgefahr dar und sind verboten. Wenden Sie sich an autorisiertes Fachpersonal, wenn der Grill beschädigt ist, repariert werden muss oder andere Probleme aufweist.
- Stellen Sie den Grill im Freien auf einer stabilen, ebenen und hitzebeständigen Standfläche auf. Platzieren Sie ihn nicht auf fahrbaren oder instabilen Gegenständen, auf denen er umkippen könnte.
- Es sollten rund um den Grill immer 1,5 Meter Abstand, insbesondere zu leicht entzündlichen Materialien wie z. B. Markisen, Holzterrassen, Möbeln, Holzzäunen, überhängenden Bäumen oder anderen brennbaren Gegenständen, gehalten werden.

- Verwenden Sie den Grill nicht auf einer Standfläche aus Holz oder auf anderen brennbaren Flächen. Zünden Sie den Grill nicht unter Überdachungen an.
- Halten Sie ausreichend Abstand zu heißen Teilen, da jeder direkte Kontakt zu schwersten Verbrennungen führen kann. Verwenden Sie nur langstielige Grillwerkzeuge mit hitzebeständigen Griffen. Tragen Sie keine Kleidung mit weiten Ärmeln.
- Gehen Sie bei der Benutzung des Grills bedacht und umsichtig vor.
- Bewegen oder transportieren Sie den Grill nicht während des Betriebs.
- Halten Sie grundsätzlich einen Feuerlöscher und einen Erste-Hilfe-Kasten bereit und seien Sie stets auf einen Unfall oder ein Feuer vorbereitet.
- Lassen Sie den Grill niemals unbeaufsichtigt und üben Sie während des Grillens immer größte Vorsicht aus. Verwenden Sie den Grill nicht, wenn Sie unkonzentriert oder müde sind bzw. unter dem Einfluss von Drogen, Alkohol oder Medikamenten stehen, da bereits ein Moment der Ablenkung oder Unachtsamkeit während des Gebrauchs zu ernsthaften Verletzungen führen kann.
- Um Verletzungen zu vermeiden, bringen Sie die Schrauben immer so an, dass sie nach innen zeigen.
- Nach längerem Gebrauch können sich die Schrauben allmählich lockern, was die Stabilität des Grills beeinträchtigt. Prüfen Sie vor jedem Gebrauch, ob alle Schrauben fest sitzen und ziehen Sie gegebenenfalls alle Schrauben noch einmal nach, um einen sicheren Stand zu gewährleisten.
- Dieser Grill sollte nur von einer erwachsenen Person verwendet werden und ist nicht dafür bestimmt, durch Personen (einschließlich Kindern) mit eingeschränkten physischen, sensorischen oder geistigen Fähigkeiten oder mangelnder Erfahrung und/oder mangelndem Wissen benutzt zu werden. Weisen Sie betroffene Personen auf die Gefahren hin und sorgen Sie dafür, dass diese stets von einer für ihre Sicherheit zuständigen Person beaufsichtigt werden, wenn Sie sich in der Nähe des Grills befinden.
- **VORSICHT!** Am Grill und einigen Einzelteilen befinden sich zum Teil scharfe Kanten! Tragen Sie deshalb während der Montage und des Betriebs Sicherheitshandschuhe, wenn Sie mit diesen Stellen in Berührung kommen.
- Da der Grill bei der Benutzung sehr heiß wird, nutzen Sie bitte hitzeresistente Handschuhe (bspw. der Kategorie II bezüglich Hitzeschutz, z. B. DIN-EN 407).
- Achten Sie darauf, dass die angegebene maximale Nutzungsdauer des Gasschlauches sowie des Druckreglers nicht überschritten werden (siehe Aufdruck auf Druckregler und Schlauch).
- Im Falle eines Gaslecks schließen Sie die Gaszufuhr zum Gasgrill, löschen Sie alle offenen Flammen und öffnen Sie den Deckel. Wenn der Gasaustritt fortbesteht, überprüfen Sie das Gerät auf Schäden, undichte Anschlüsse usw. Kontaktieren Sie Ihren HELLWEG Markt, wenn das Problem nicht gelöst werden kann.



Rothmann

ACHTUNG! Nach dem Gebrauch muss die Gaszufuhr der Gasflasche ausgeschaltet/ abgedreht werden.

ACHTUNG! Führen Sie jährlich und vor jedem Gebrauch einen Dichtungstest durch.

ACHTUNG! Dieser Grill ist nur für den privaten und nicht für den kommerziellen Gebrauch konzipiert.

ACHTUNG! Die Gasflasche darf nicht dem direkten Sonnenlicht ausgesetzt sein.

ACHTUNG! Der Grill wird sehr heiß und darf während und unmittelbar nach dem Betrieb nicht bewegt oder berührt werden!

ACHTUNG! Halten Sie Kinder und Haustiere fern!

ACHTUNG! Verwenden Sie keine Farblösemittel oder Verdüner, um Flecken zu entfernen. Diese sind gesundheitsschädlich und dürfen weder entzündet werden noch mit Lebensmitteln in Berührung kommen.

ACHTUNG! Lassen Sie Kinder nicht mit Verpackungsmaterialien spielen und achten Sie darauf, dass Kinder keine Kleinteile in den Mund nehmen. Sie könnten die Teile verschlucken und daran ersticken.

Warnung: Benutzen Sie den Grill nicht in geschlossenen und/oder bewohnbaren Räumen, z. B. Häuser, Zelte, Wohnwagen, Wohnmobile, Boote. Es besteht die Gefahr einer Kohlenmonoxidvergiftung.



Umgang mit der Gasanlage/dem Gasgrill

- Rauchen Sie nicht beim Umgang mit der Gasanlage!
- Zünden Sie die Brenner NIE bei geschlossenem Deckel. Nicht entzündetes Gas, das sich im geschlossenen Grill angesammelt hat, kann zu Explosionen führen.
- Reparaturen und Wartungen, insbesondere an den gasführenden Teilen, dürfen ausschließlich von hierfür autorisiertem Fachpersonal durchgeführt werden.
- Das Gas bildet zusammen mit Öl ein explosives Gemisch. Versuchen Sie niemals, schwergängige Ventile und Regulierknöpfe mit Öl oder Kriech-Öl leichtgängig zu machen.
- Stellen Sie die Gasflasche nicht in der Nähe von offenem Feuer ab.
- Achten Sie darauf, dass der Gasgrill im Freien, jedoch windgeschützt steht.
- Prüfen Sie den Schlauch und den Druckregler vor jedem Betrieb auf Risse und Beschädigungen. Nehmen Sie den Gasgrill nicht in Betrieb, wenn Druckregler, Schlauch oder Gasflasche defekt oder undicht sind. Zum Schutz gegen versehentlich ausströmendes Gas sollte das Flaschenventil an der Gasflasche nur während des Betriebs des Grills geöffnet sein.
- Nach Gebrauch und vor jedem Stellplatzwechsel muss der Gasgrill ausgeschaltet und das Ventil der Gasflasche zugedreht werden.
- Um Überhitzungen zu vermeiden, darf die Grillfläche nicht vollständig mit Alufolie oder Ähnlichem abgedeckt werden. Besitzen Sie eine Guss-Wendeplatte, darf diese, wie in der dazugehörigen Anleitung beschrieben, genutzt werden. Verwenden Sie dabei nur vom Hersteller empfohlene Produkte. Achten Sie darauf, dass die Belüftungsöffnungen des Gasflaschenaufstellraumes nicht verdeckt sind.
- Drehen Sie bei Gasaustritt oder einer Störung sofort das Ventil der Gasflasche zu.
- Die Verwendung eines falschen oder defekten Reglers oder Gasschlauches ist gefährlich. Stellen Sie vor jedem Gebrauch des Grills sicher, dass die korrekten Teile verwendet werden.
- Der Gasschlauch muss verwindungs- und knickfrei verlegt sein. Stellen Sie sicher, dass der Schlauch weder behindert oder geknickt wird, noch mit Teilen des Gasgrills in Kontakt kommt, mit Ausnahme seiner Schlauchverbindung.



Rothmann

Verbindung der Gasflasche mit dem Gerät

- Achtung! Bevor die Gasflasche am Gerät angeschlossen wird, muss sichergestellt werden, dass sich kein Schmutz in den Köpfen der Gasflasche, des Reglers oder des Brenners befindet. Spinnen und Insekten könnten sich darin befinden und so den Brenner bzw. das Venturi-Rohr an der Öffnung blockieren. Ein blockierter Brenner kann zu einem Feuer unterhalb des Gerätes führen. Reinigen Sie blockierte Brenneröffnungen mit einem stabilen Pfeifenreiniger und achten Sie darauf, die Brenner- bzw. Düsenöffnungen dabei nicht zu vergrößern.
- Achtung! Drehen Sie eine Seite des Gasschlauches handfest auf das Gewinde des Druckreglers auf und ziehen Sie sie anschließend mit Hilfe eines Gabelschlüssels fest an. Drehen Sie die noch freie Seite des Gasschlauches handfest auf das Gewinde des Ventilanschlusses am Grillgerät. Ziehen Sie sie anschließend mit Hilfe eines Gabelschlüssels fest an.
- Befolgen Sie die Anweisungen, die dem Regler beigelegt sind.

Dichtungstest

- Prüfen Sie nach der Montage der Gasflasche sowie vor jeder Verwendung alle Verbindungsstellen mit einem handelsüblichen Leck-Suchspray oder Seifenwasser (Verhältnis 1 Teil Seife/3 Teile Wasser) auf Dichtheit.
- Drehen Sie das Ventil der Gasflasche auf. An undichten Stellen zeigen sich Blasen. Drehen Sie das Ventil der Gasflasche wieder zu und ziehen Sie die Verbindung noch einmal nach.
- Wiederholen Sie die Prüfung. Sofern keine Leck-Stellen vorhanden sind, reinigen Sie die Anschlüsse nach der Prüfung mit Wasser.
- Eine Dichtigkeitsprüfung mit offener Flamme ist strengstens untersagt!
- Nehmen Sie den Grill nicht in Betrieb, wenn es ein Gasleck gibt. Schalten Sie die Gaszufuhr ab.
- Versuchen Sie auf keinen Fall, die Lecks selbst zu reparieren.

Einbrennen vor Erstverwendung

- Vor der ersten Benutzung sollten Sie - falls vorhanden - den Deckel des Grills, die Brennstäbe und Außenteile der Brennkammer beidseitig mit einem feuchten Tuch abwischen. Dies verhindert das Einbrennen von Produktionsrückständen.
- Lassen Sie den Grill ca. 40 Minuten ohne Grillgut einbrennen. Drehen Sie dazu alle verfügbaren Stellknöpfe voll auf. Leichte Geruchsentwicklung oder Farbveränderungen im Inneren des Grills sind normal und kein Grund zur Sorge.
- Wenn Sie einen Grill mit Gusseisenrost erworben haben, schrubben Sie diesen mit einer Edelstahlbürste (separat erhältlich) nach. Tragen Sie dabei Grillhandschuhe (separat erhältlich), da das Grillgerät noch sehr heiß sein kann.
- Emaillierte Gusseisenroste sollten zudem eingebrannt werden, um das Gusseisen vor Rost zu schützen und das Anhaften des Grillguts zu verhindern.
- Achten Sie darauf, dass die Grillroste nicht mehr heiß vom ersten Einbrennen sind.
- Waschen Sie die Grillroste mit warmem Wasser ab und trocknen diese sorgfältig.
- Fetten Sie die Grillroste mit einem Fett mit hohem Anteil an gesättigten Fettsäuren ein, wie z. B. Erdnussöl, Kokosöl oder -fett.
- Legen Sie die Roste zurück in den Grill, drehen Sie alle Stellknöpfe voll auf und schließen Sie - sofern vorhanden - den Deckel. Nach ca. 45 Minuten hat sich das Fett dauerhaft eingebrannt und eine schützende Schicht gebildet.
- Schalten Sie nach dem Einbrennen die Gaszufuhr aus.

Maßnahmen zur Brandbekämpfung

- Bringen Sie umstehende Personen in Sicherheit! Achten Sie dabei auf Ihre eigene Sicherheit!
- Verwenden Sie den bereits vorsorglich bereitgestellten Feuerlöscher oder rufen Sie notfalls die Feuerwehr zu Hilfe.
- Verwenden Sie bei einem Fettbrand auf keinen Fall Wasser zum Löschen. Es kann zur Fett-Explosion kommen.
- Drehen Sie, wenn möglich, das Ventil der Gasflasche zu. Kühlen Sie die Gasflasche mit Wasser. Eine spontane, explosionsartige Wiederentzündung ist möglich.
- Im Brandfall sollten gefüllte Druckgasbehälter aus dem brandgefährdeten Bereich entfernt werden. Ist dies nicht möglich, so sollten die Druckgasbehälter durch Besprühung mit Wasser oder anderen geeigneten Mitteln **aus geschützter Stellung** vor zu starker Erhitzung bewahrt werden.



Rothmann

Maßnahmen nach Einatmung von Gas

- Hohe Konzentrationen können Ersticken verursachen. Symptome können Verlust der Bewegungsfähigkeit und des Bewusstseins sein. Das Opfer bemerkt das Ersticken nicht. In niedrigen Konzentrationen können Schwindelgefühle, Kopfschmerzen, Übelkeit und Koordinationsstörungen auftreten.
- Bringen Sie das Opfer an die frische Luft. Verständigen Sie einen Arzt oder den Rettungsdienst. Leiten Sie Erste-Hilfe-Maßnahmen ein.

Sicherheitsanweisung zur Zubereitung

- Vergewissern Sie sich vor jeder Verwendung, dass der Grill komplett sauber ist.
- Waschen Sie sich immer die Hände, bevor Sie Lebensmittel berühren.
- Tupfen Sie überschüssiges Fett/überschüssige Marinade vor dem Grillen vom Grillgut ab. Dies vermindert nicht den Geschmack des Grillguts, sondern dient ausschließlich dazu, Fettbrand zu vermeiden.
- Achtung! Brennendes, heißes oder rauchendes Fett/Öl niemals mit Wasser löschen.
- Emaillierte Gussroste dürfen nicht mit stark säurehaltigen Lebensmitteln in Kontakt geraten.
- Verwenden Sie niemals noch tiefgefrorenes Fleisch und trennen Sie beim Grillen rohes Fleisch und Geflügel sowie das entsprechend verwendete Grillwerkzeug.
- Das Fleisch sollte wirklich heiß sein. Achten Sie darauf, kein rohes Fleisch oder Geflügel zu essen. Platzieren Sie besonders dicke Stücke möglichst weit oben bzw. in der Mitte, damit das Essen gleichmäßig gegrillt wird.
- Wischen Sie Oberflächen, die mit rohem Fleisch und Geflügel in Kontakt gekommen sind, gründlich ab und desinfizieren Sie diese.
- Um sicherzustellen, dass das Gegrillte nicht roh ist, schneiden Sie es in der Mitte ein. Sollte es rosa und blutig sein, ist es noch nicht durchgegrillt.

Maßnahmen nach größeren Verbrennungen oder Verbrühungen

- Es besteht die akute Gefahr einer Unterkühlung oder eines Schocks. Rufen Sie sofort den Rettungsdienst.
- Eventuellen Kleiderbrand sofort mit Wasser löschen oder die Flammen mit einer dicken Decke ersticken.
- Bei Verbrühungen: Kleider sofort entfernen.
- Bei Verbrennungen: Kleider am Körper lassen.
- Mit kaltem Wasser mindestens 15 Minuten kühlen, bis der Schmerz nachläßt.
- Den betroffenen Bereich mit einem sterilen Metalline-Brandtuch abdecken. Die mit Metalline beschichtete Seite auf die verletzte Haut auflegen und locker mit einer Mullbinde oder einem Dreieckstuch fixieren.
- Keine „Hausmittel“ wie Salben, Puder, Öle, Desinfektionsmittel etc. anwenden!
- Kleine Verbrennungen oder Verbrühungen ohne Blasenbildung an der Luft heilen lassen, nicht mit einem Pflaster oder Verband abdecken.

Lagerung von Gasflaschen

- Die Aufbewahrung von Gasflaschen ist nicht zulässig in Räumen unter Erdgleiche, in Treppenhäusern, Durchgängen und Durchfahrten von Gebäuden sowie in deren unmittelbarer Nähe.
- Die Ventile müssen mit Ventilschutzklappen und Verschlussmuttern versehen sein.
- Gasflaschen – auch leere – müssen stehend aufbewahrt werden.
- Gasflaschen müssen im Außenbereich in einer aufrechten Position und außerhalb der Reichweite von Kindern aufbewahrt werden.
- Die Gasflasche darf nicht in Bereichen aufbewahrt werden, in denen die Temperatur 50°C überschreitet.
- Die Gasflasche nicht in der Nähe von Flammen oder anderen entzündbaren Quellen lagern. **Im Bereich von Gasflaschen nicht rauchen!**

Aufbewahrung/Pflegeempfehlung

- **ACHTUNG!** Lassen Sie den Grill vollständig abkühlen, bevor Sie diesen bewegen, reinigen oder einlagern.
- Einige Nahrungsmittel erzeugen brennbare Fette und Säfte. Den Grill deshalb regelmäßig reinigen, am besten nach jedem Gebrauch. Nutzen Sie zur Beseitigung von Nahrungsmittelrückständen extra hierfür vorgesehene Grillreiniger. Verwenden Sie keine starken oder schleifenden Lösemittel oder Scheuerpads, da diese die Oberflächen angreifen und Scheuerspuren hinterlassen.
- Wenn Sie einen Grill mit emailliertem Gusseisenrost erworben haben, sollten Sie keine Reinigungsmittel benutzen. Die Emaillierung schützt vor Flugrost und beugt dem Festkleben von Lebensmitteln am Rost vor. Drehen Sie nach dem Grillen alle verfügbaren Stellknöpfe voll auf und lassen Sie den Grill bei geschlossenem Deckel - sofern vorhanden - ohne Grillgut für 15-30 Minuten von Grillrückständen unter Beaufsichtigung freibrennen. Bei hartnäckigen Verschmutzungen kann der Grillrost vorher unter Verwendung von Handschuhen umgedreht werden. Schalten Sie nach dem Freibrennen die Gaszufuhr aus. Säubern Sie mit einer Edelstahlbürste (separat erhältlich) den Grill. Tragen Sie dabei Grillhandschuhe (separat erhältlich), da das Grillgerät noch sehr heiß sein kann.
- Allgemein sollten für Grillroste keine Spülmittel verwendet werden. Unerreichbare Ecken sollten in regelmäßigen Abständen sowie nach dem Freibrennen mit warmem Wasser und einem Topfschwamm vorsichtig gereinigt werden. Setzen Sie die Grillroste gut getrocknet wieder ein. Bei emailliertem Gusseisen empfiehlt sich ein erneutes Einölen.
- Bewahren Sie den Grill in einem gut durchlüfteten Raum auf.
- Sie haben eventuell eine Schutzhaube gegen Verschmutzung bzw. Verwitterung für Ihren Grill erworben. Um Ihre Investition zu schützen, wird empfohlen, dass immer eine solche Schutzhaube verwendet wird, wenn der Grill nicht in Betrieb ist. Vorsicht! Achten Sie jedoch darauf, dass diese nur aufgesetzt wird, wenn der Grill abgekühlt, sauber und trocken ist, da ansonsten starke Korrosionen entstehen können. Dies ist insbesondere wichtig, bevor der Grill für einen längeren Zeitraum nicht verwendet und z. B. über Winter eingelagert wird.



Rothmann

Wenn der von Ihnen erworbene Grill einen Infrarot-Keramikbrenner enthält:

Der mit kleinen Löchern versehene Keramikstein nimmt die Hitze des Brenners auf und speichert diese. Dadurch können Temperaturen von bis zu 800 Grad Celsius erreicht werden.

- Eine Reinigung des Keramiksteins ist nicht notwendig, da die Fett- und Nahrungsmittelrückstände verbrennen.
- Eingebraunte Stellen und Verfärbungen des Steins sind normal und beeinflussen die Leistung nicht.
- Säure-, pfeffer- und salzhaltige Marinaden können den Keramikstein beschädigen! Garen Sie auf dem Keramikbrenner daher nur unmariniertes Grillgut.
- Bei hartnäckigen Verschmutzungen stellen Sie den Brenner (ohne Grillgut) auf maximale Leistung und brennen Sie den Keramikbrenner für 10-15 Minuten frei.

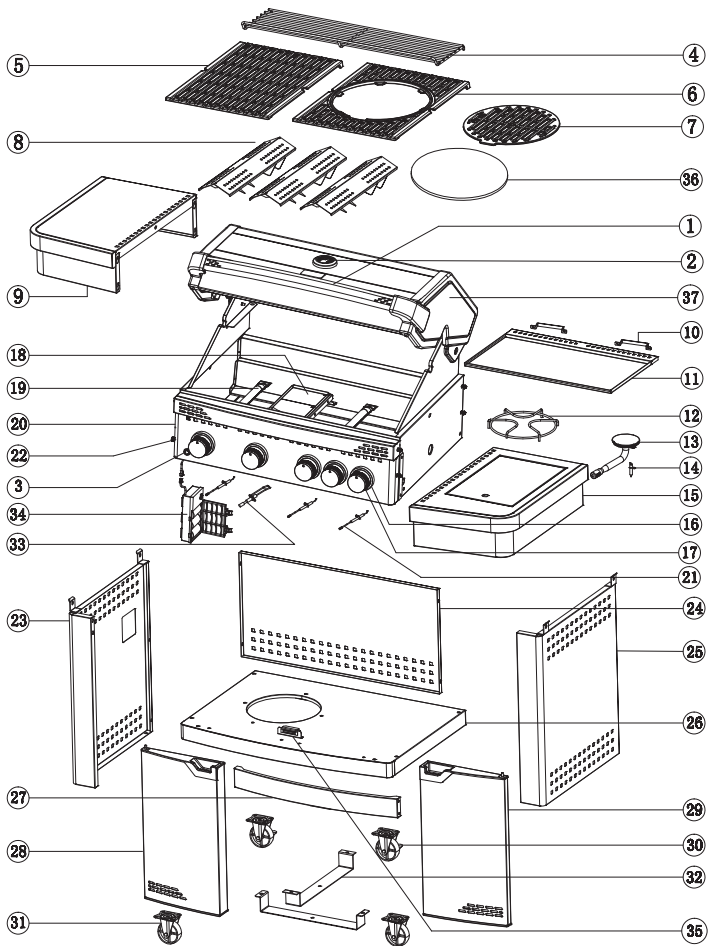
Entsorgung



Die Verpackungen bestehen aus umweltfreundlichen Materialien, die Sie über die örtlichen Recyclingstellen entsorgen können.



Werfen Sie den Grill keinesfalls in den normalen Hausmüll! Entsorgen Sie ihn über einen zugelassenen Entsorgungsbetrieb oder über Ihre kommunale Entsorgungseinrichtung. Beachten Sie die aktuell geltenden Vorschriften. Setzen Sie sich im Zweifel mit Ihrer Entsorgungseinrichtung in Verbindung.



Nr.	Bezeichnung	Abb.	Menge	Nr.	Bezeichnung	Abb.	Menge
A	M6x16 Schraube		24	D	M6 Unterlegscheibe		16
B	M6 Federscheibe		16	E	M5x12 Schraube		4
C	M6x12 Schraube		18	F	M4x10 Schraube		4



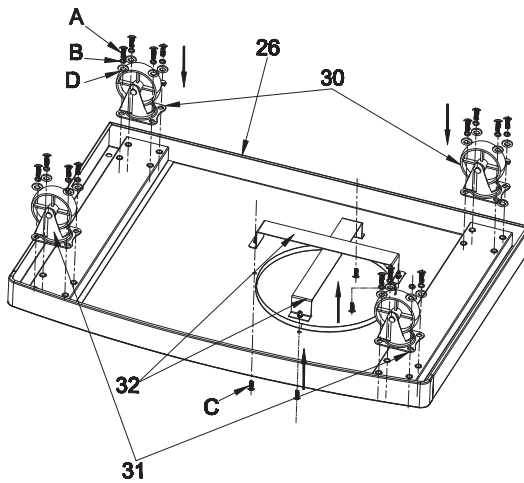
Rothmann









Nr.	Bezeichnung	Abbildung	Menge	Nr.	Bezeichnung	Abbildung	Menge
1	Deckelgriff		1	20	Feuerkasten		1
2	Thermometer		1	21	Hauptbrenner-Zünder		3
3	LED-Starterknopf		1	22	Hauptverteilerrohr		1
4	Warmhalterost		1	23	Seitenpaneel, links		1
5	Grillrost - Gusseisen (365 x 480 mm)		1	24	Rückwand		1
6	Grillrost - Gusseisen, wechselbar (365 x 480 mm)		1	25	Seitenpaneel, rechts		1
7	Grillrost, wechselbar (Ø 300 mm)		1	26	Bodenblech		1
8	Flammverteiler		3	27	Rahmen vorne		1
9	Seitenablage, links		1	28	Türe, links		1
10	Griff des Fett-Auffangbleches		2	29	Türe, rechts		1
11	Fett-Auffangblech		1	30	Laufrolle mit Bremse		2
12	Seitenbrenner-Gestell		1	31	Laufrolle ohne Bremse		2
13	Seitenbrenner		1	32	Gasflaschenhalterung		2
14	Seitenbrenner-Zünder		1	33	Infrarot Hauptbrenner-Zünder		1
15	Seitenbrenner Ablage		1	34	Batteriekasten		1
16	Bedienknopf-Fassung		5	35	Tür-Stopper mit Magnet		1
17	Bedienknopf		5	36	Pizzastein (Ø 300 mm)		1
18	Infrarot Hauptbrenner		1	37	Deckel		1
19	Hauptbrenner		3				

Stellen Sie sicher, dass Sie Ihren Grill korrekt montiert haben. Befolgen Sie dazu die einzelnen Schritte der detaillierten Montageanleitung.

Achtung: Wir legen großen Wert auf einen möglichst einfachen Montageprozess. Die Metallteile wurden nach der Produktion entgratet, jedoch können scharfe Kanten Verletzungen verursachen. Daher empfehlen wir beim Umgang mit den Teilen während der Montage Schutzhandschuhe zu tragen.

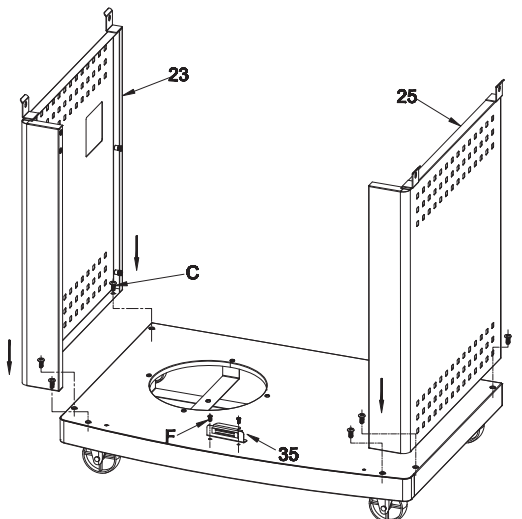
1.







- 26  1 Stk.
- 30  2 Stk.
- 31  2 Stk.
- 32  2 Stk.
- A  16 Stk.
- B  16 Stk.
- D  16 Stk.
- C  4 Stk.

1. Schritt: Drehen Sie das Bodenblech des Grillwagens (26) um und montieren Sie die Laufrollen (30 und 31) mit A, B und D. Befestigen Sie zudem die Gasflaschenhalterung (32) mit den Schrauben C.

2.



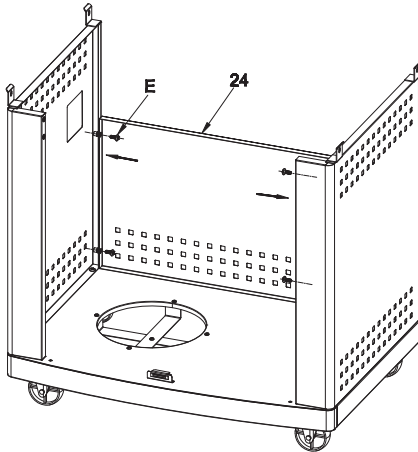
- 23  1 Stk.
- 25  1 Stk.
- 35  1 Stk.
- C  6 Stk.
- F  2 Stk.

2. Schritt: Montieren Sie das linke und rechte Seitenpaneel (23 und 25) mit den Schrauben C. Benutzen Sie die Schrauben F um den Türstopper (35) zu befestigen.



Rothmann

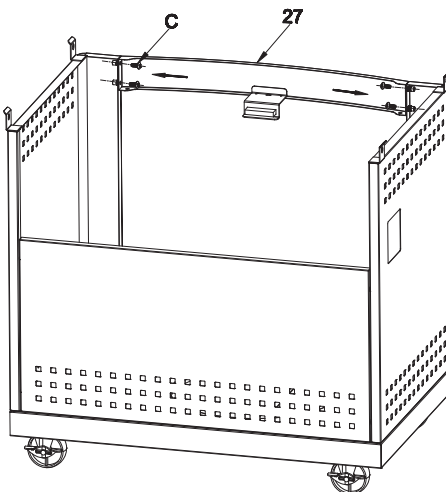
3.



24  1 Stk.
E  4 Stk.

3. Schritt: Montieren Sie die Rückwand (24) an den Seitenpaneelen. Nutzen Sie hierzu die Schrauben E.

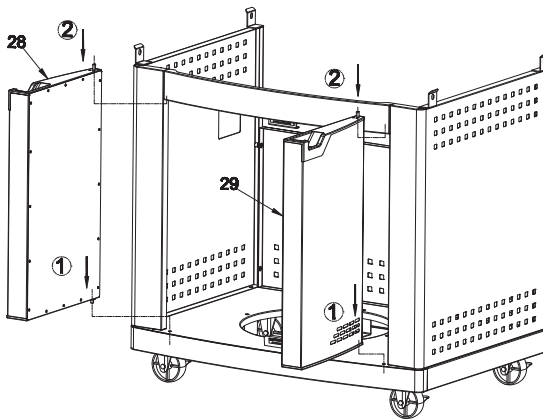
4.



27  1 Stk.
C  4 Stk.

4. Schritt: Befestigen Sie den vorderen Rahmen (27) an den Seitenpaneelen. Benutzen Sie dafür die Schrauben C.

5.

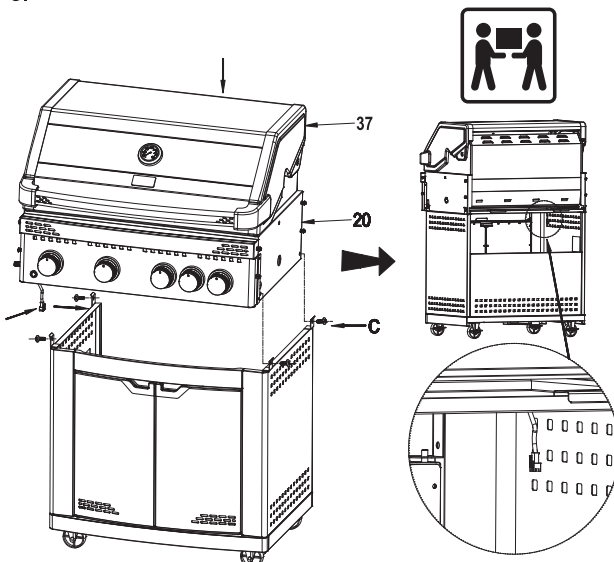


28 1 Stk.

29 4 Stk.

5. Schritt: Gehen Sie bei der Montage der linken und rechten Tür (28 und 29) wie folgt vor. Platzieren Sie, wie in ① gezeigt, den unteren Anschluss-Stift der Türen im dafür vorgesehenen Loch des Bodenbleches. Drücken Sie dann, wie in ② zu sehen, den oberen Anschluss-Stift (enthält eine Sprungfeder) hinein und platzieren diesen im dafür vorgesehenen Loch des vorderen Rahmens.

6.



20 1 Stk.

37 1 Stk.

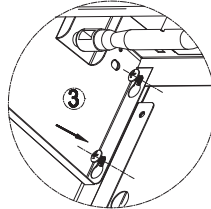
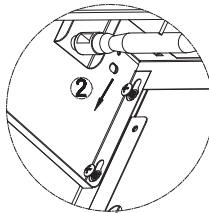
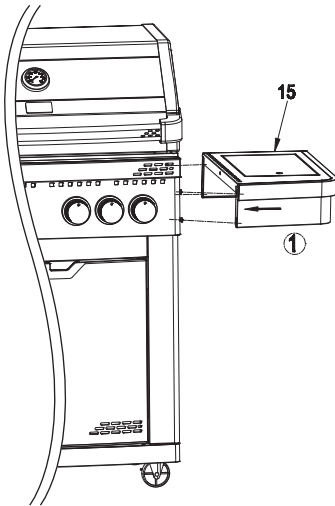
C 4 Stk.

6. Schritt: Platzieren Sie den Feuerkasten (20) samt Deckel (37) mit Hilfe einer zweiten Person auf dem Grillwagen und fixieren diesen mit den Schrauben C. Achten Sie darauf, dass das Kabel für die Beleuchtung nicht eingequetscht wird.



Rothmann

7.

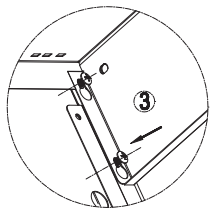
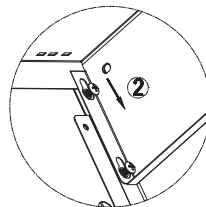
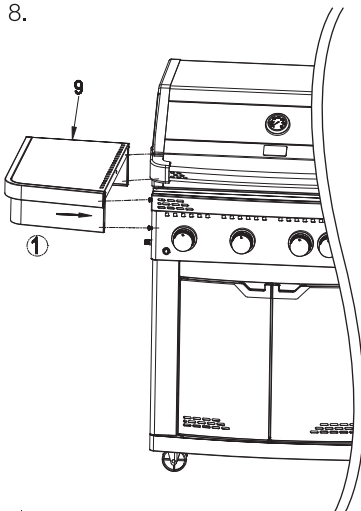


15  1 Stk.

A  4 Stk.

7. Schritt: 4 Stück der Schrauben A so in die rechte Seite des Feuerkastens drehen, dass diese noch abstehen. Hängen Sie die Seitenbrenner-Ablage (15) wie in ① und ② gezeigt auf die Schrauben und drehen diese wie in Position ③ fest.

8.

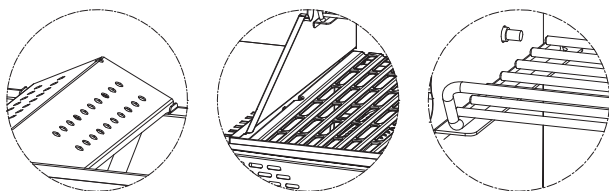


9  1 Stk.

A  4 Stk.

8. Schritt: 4 Stück der Schrauben A so in die linke Seite des Feuerkastens drehen, dass diese noch abstehen. Hängen Sie die linke Seitenablage (9) wie in ① und ② gezeigt auf die Schrauben und drehen diese wie in Position ③ fest.

9.



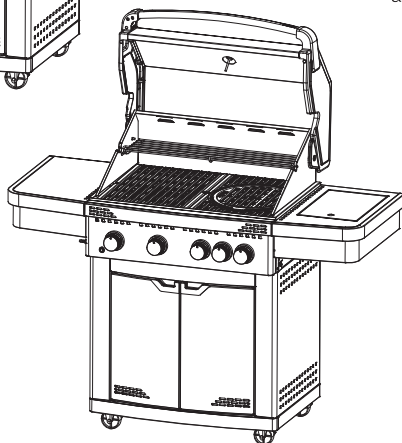
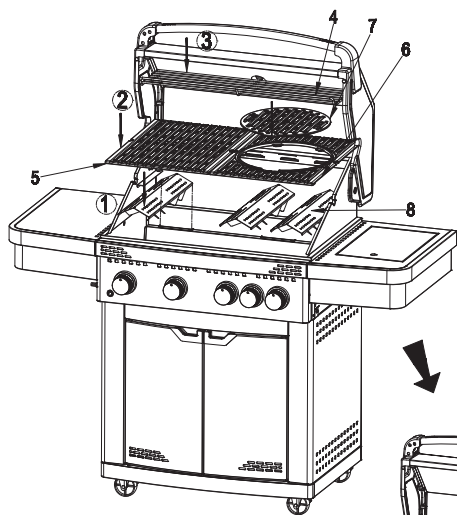
- | | | |
|----|--|--------|
| 4 | | 1 Stk. |
| 5 | | 1 Stk. |
| 6 | | 1 Stk. |
| 7 | | 1 Stk. |
| 36 | | 1 Stk. |
| 8 | | 3 Stk. |

9. Schritt: Setzen Sie als Erstes die Flammenverteiler (8) in den dafür vorgesehenen Positionen ein.

Legen Sie dann die beiden gusseisernen Grillroste (5 und 6) ein. Achten Sie darauf, dass die Roste so eingelegt werden, dass das Fett nach vorne hin abläuft.

Legen Sie dann den runden Grillrost (7) oder den Pizzastein (36) ein.

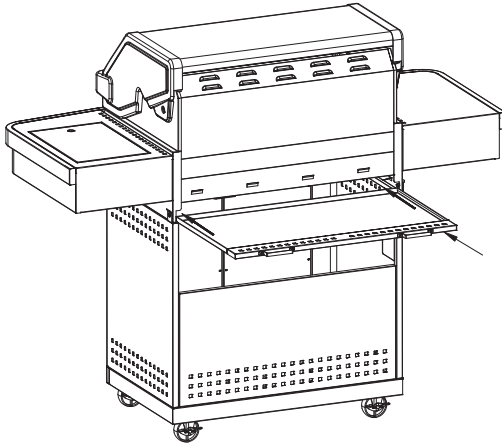
Positionieren Sie zuletzt den Warmhalterost (4) auf der Halterung.





Rothmann

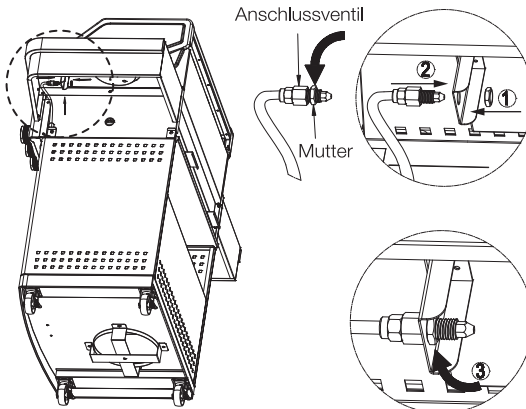
10.



11  1 Stk.

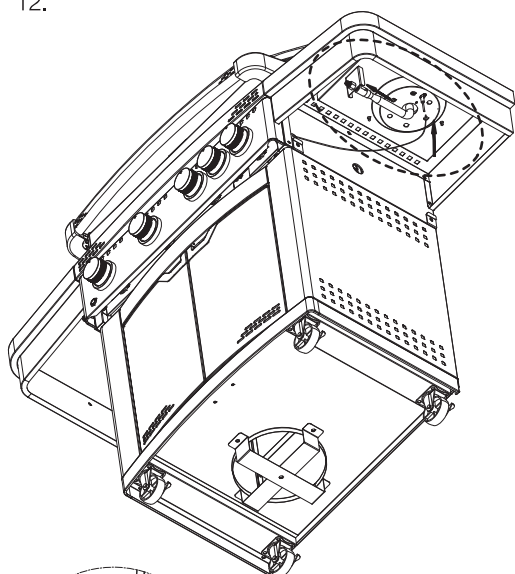
10. Schritt: Schieben Sie das Fett-Auffangblech (11) in die dafür vorgesehene Öffnung auf der Rückseite des Feuerkastens. Achten Sie darauf, dass das Fett-Auffangblech richtig auf der Führung aufliegt.

11.



11. Schritt: Lösen Sie die Mutter vom Seitenbrenner-Anschlussventil und halten diese, wie in ① zu sehen, hinter das Befestigungsblech. Führen Sie dann, wie in ② zu sehen, das Anschlussventil durch das Loch im Befestigungsblech und drehen abschließend, wie in ③ zu sehen, die Mutter fest.

12.



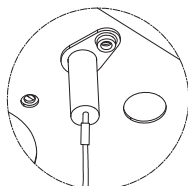
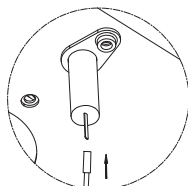
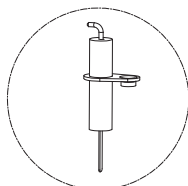
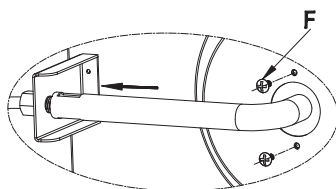
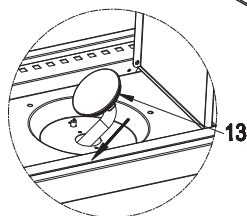
- | | | |
|-----------|--|--------|
| 13 | | 1 Stk. |
| 14 | | 1 Stk. |
| F | | 2 Stk. |

12. Schritt: Der Seitenbrenner (13) muss an der Seitenbrenner-Ablage befestigt werden. Führen Sie den Seitenbrenner dazu, wie in der Abbildung zu sehen, durch das Loch in der Ablage und stecken ihn unterhalb der Ablage auf das Seitenbrenner-Anschlussventil.

Achten Sie darauf, dass das Anschlussventil mittig und weit genug im Loch des Brenners sitzt.

Schrauben Sie den Brenner anschließend an der Ablage fest, nutzen Sie dazu die Schrauben F.

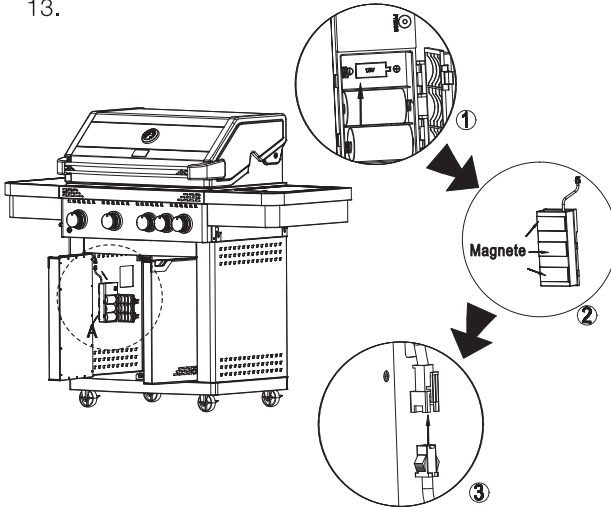
Stecken Sie dann, wie in den drei unteren Abbildungen zu sehen, das Zündkabel des Seitenbrenners auf den Seitenbrenner-Zünder (14).





Rothmann

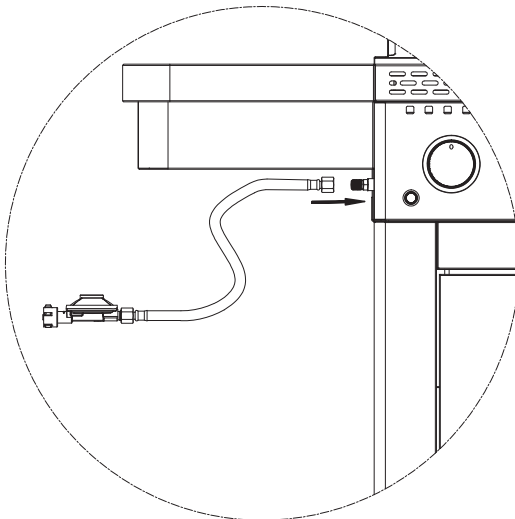
13.



34  1 Stk.

13. Schritt: Legen Sie zunächst 3 x 1.5 V Batterien des Typs C in den Batteriekasten (34) ein. Platzieren Sie den Batteriekasten anschließend an der linken Innenseite des Grillwagens, wie in A gezeigt (hält durch Magnetismus). Verbinden Sie, wie in ③ zu sehen, den Anschluss des Beleuchtungskabels mit dem Anschluss des Batteriekastens.

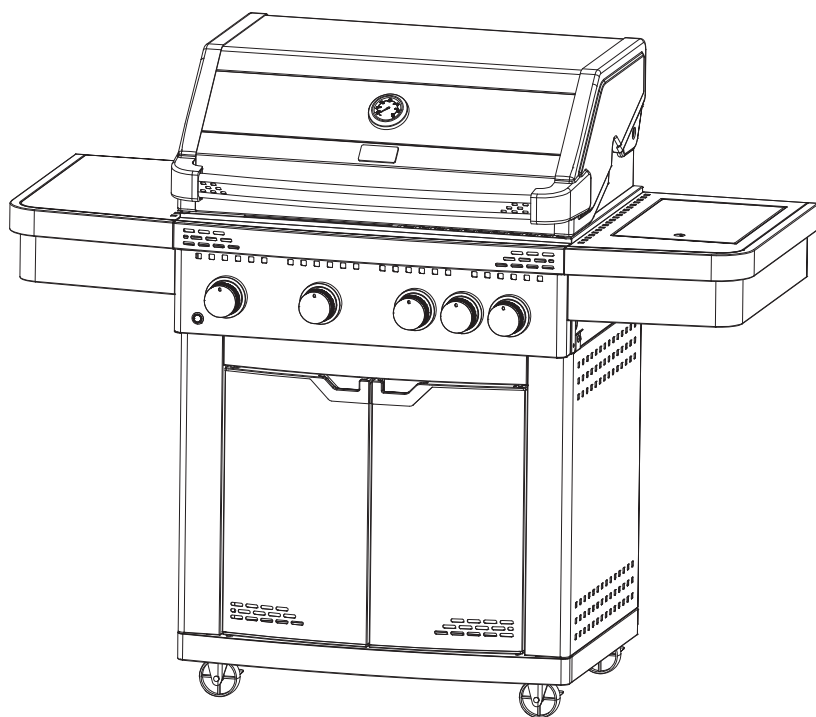
14.



14. Schritt: Setzen Sie den Schlauchanschluss auf den des Grillgerätes und drehen ihn gegen den Uhrzeigersinn per Hand fest. Setzen Sie zum weiteren Festdrehen einen 17er Schraubenschlüssel am Anschluss des Schlauches sowie einen 16er Schraubenschlüssel am Anschluss des Gerätes an. Drehen Sie den 17er Schlüssel gegen den Uhrzeigersinn und kontern währenddessen mit dem 16er Schlüssel, sodass der Schlauch vorsichtig festgezogen wird.

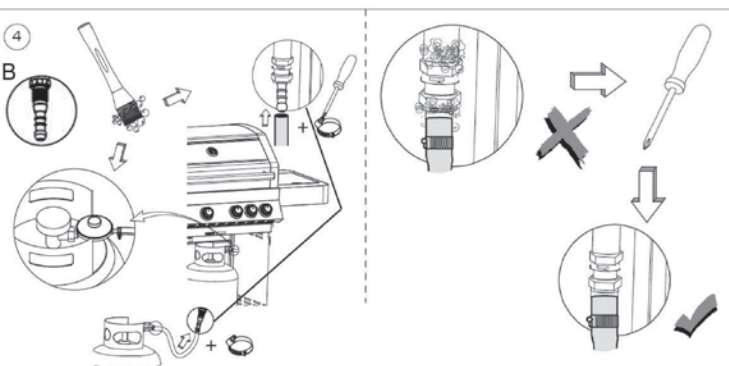
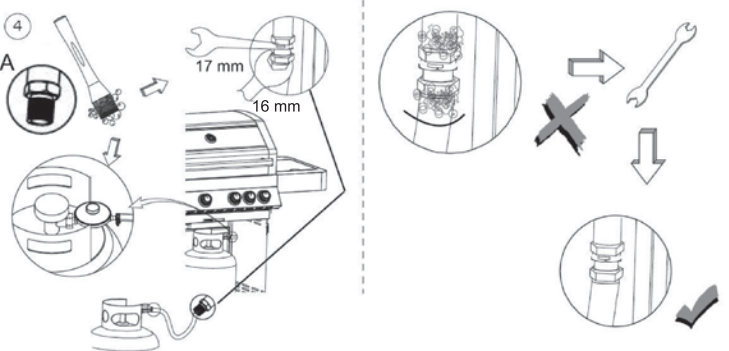
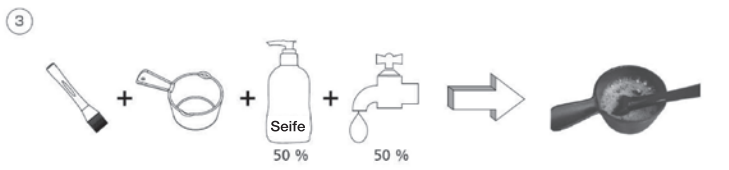
Testen Sie abschließend alle Verbindungen unbedingt mit Seifenwasser auf undichte Stellen.

15.





Rothmann



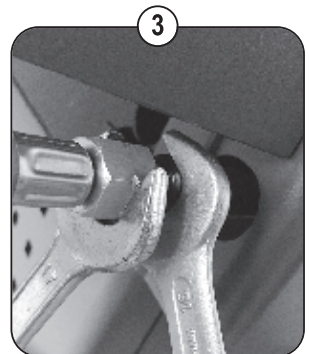
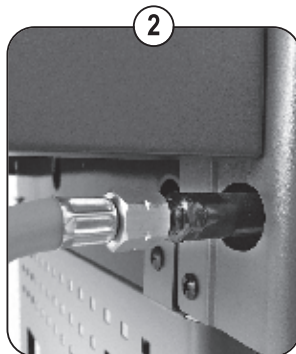
Heben Sie diese Bedienungsanleitung zur späteren Einsichtnahme auf. Dieser Gasgrill ist nur für den privaten Einsatz im Freien gedacht. Wichtig: Lesen Sie sich vor der Inbetriebnahme des Gerätes diese Anleitung gut durch. Befolgen Sie alle Schritte in der angegebenen Reihenfolge. Lassen Sie niemals Kinder das Gerät bedienen.



Schlauch und Druckminderer können bereits werksseitig vormontiert sein. Überprüfen Sie zu Ihrer Sicherheit die Dichtheit mittels Seifenwasser. Ist der Schlauch nicht vormontiert oder die vormontierte Verbindung undicht, gehen Sie bitte wie folgt vor:

Setzen Sie den Schlauchanschluss auf den des Grillgerätes und drehen ihn gegen den Uhrzeigersinn per Hand fest. Setzen Sie zum weiteren Festdrehen einen 17er Schraubenschlüssel am Anschluss des Schlauches sowie einen 16er Schraubenschlüssel am Anschluss des Gerätes an. Drehen Sie den 17er Schlüssel gegen den Uhrzeigersinn und kontern währenddessen mit dem 16er Schlüssel, sodass der Schlauch vorsichtig festgezogen wird.

Verwenden Sie Schraubenschlüssel – es ist nicht möglich die Verbindung per Hand so zu fixieren, dass sie dauerhaft dicht ist. Befestigen Sie auch den Druckminderer mittels eines 17er Schlüssels am Schlauch. Testen Sie abschließend alle Verbindungen unbedingt mit Seifenwasser auf undichte Stellen.





Rothmann

Empfehlung:

Tauschen Sie die mitgelieferten Montageteile zu Ihrer eigenen Sicherheit nicht aus. Empfohlen wird die Verwendung einer 5kg Gasflasche, da diese sowohl während der Nutzung als auch zur Aufbewahrung im Unterschrank des Grills platziert werden kann. 8kg und 11kg Gasflaschen können ebenfalls im Unterschrank aufbewahrt werden – entfernen Sie diese aber während der Nutzung!

Stellen Sie die Flasche immer so auf, dass sie vor Umkippen geschützt ist!

Vorbereitung

Der Druckregler sollte dem Druck und der Gas-Kategorie des Gerätes entsprechen. Der Regler sollte der Norm EN16129 in der aktuellen Version und den nationalen Vorschriften entsprechen. Sowohl eine passende Gasflasche als auch einen entsprechenden Druckregler können Sie in Ihrem örtlichen Hellweg Profi-Baumarkt separat erwerben.



Informationen - nachdrückliche Empfehlungen:

- a) Die Gasflasche darf nur in aufrechter Position verwendet werden.**
- b) Dieses Gerät darf nur mit einem zugelassenen Schlauch und Druckregler eingesetzt werden.**

Warnung:

Bevor Sie versuchen, Ihren Gasgrill anzuzünden, lesen Sie die Zünd-Anweisungen, Warnungen und Sicherheitsinformationen gut durch.

Überprüfen Sie den Schlauch vor jedem Gebrauch: Achten Sie auf Risse, Schnitte und Abschürfungen.

Wenn der Schlauch in irgendeiner Weise fehlerhaft erscheint, dann versuchen Sie nicht, Ihren Gasgrill zu benutzen.

Beim Wechsel Ihrer Gasflasche müssen Sie sicherstellen, dass keine Zündquellen in der Nähe sind, z. B. offene Feuer, Zigaretten, offene Flammen usw.

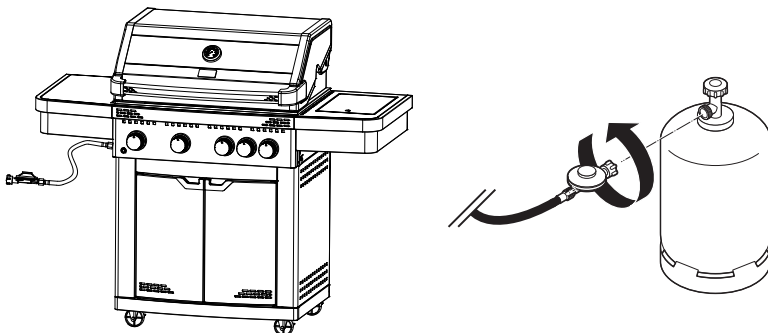
Stellen Sie sicher, dass das Gerät ausgeschaltet ist.
Stellen Sie sicher, dass der Schlauch nicht verdreht wird; dies beeinträchtigt den Gasfluss, wenn Sie den Gasgrill verwenden. Auch darf der Schlauch nicht übermäßig gespannt werden und keinen Teil des Gasgrills berühren, der heiß sein könnte. Bitte wählen Sie einen flexiblen Schlauch, der bis mindestens 80 °C hitzebeständig ist.
Der Schlauch sollte alle 2 Jahre gewechselt werden.
Der Schlauch muss gemäß den nationalen Vorschriften regelmäßig ausgewechselt werden.

So schließen Sie eine Gasflasche an:

- a) Drehen Sie die orangefarbene Kappe so, dass der Pfeil auf die Lücke in der Verkleidung zeigt.
- b) Entfernen Sie die orangefarbene Schutzkappe, indem Sie die Halteklammer herausziehen und dann die Kappe abnehmen. Verwenden Sie keine Werkzeuge. Lassen Sie die Kappe hängen.
- c) Stellen Sie sicher, dass die schwarze Dichtungsscheibe im Inneren des Flaschenventils angebracht ist. Platzieren Sie den Regler auf dem Ventil und ziehen Sie diesen fest an.
- d) Drehen Sie das Flaschenventil auf.
- e) Testen Sie z. B. mit Seifenlauge das System auf Dichtheit.

Achtung:

Testen Sie die Gasleitung immer an allen Anschlussstellen mit Seifenwasser auf undichte Stellen. Während der Dichtheitsprüfung ist das Rauchen verboten! Suchen Sie niemals mit einer offenen Flamme nach Leckagen in der Gasleitung!





Rothmann

So bauen Sie eine Gasflasche ab:

- a) Drehen Sie den Gashahn ab, sofern einer am Gerät angebracht ist. Ausnahme: Doppelflaschen-Anlagen mit Umschaltventil! Bei Anlagen mit einem Umschaltventil ist es lediglich notwendig, die leere Flasche abzdrehen.
- b) Schrauben Sie den Regler vom Flaschenventil ab.
- c) Setzen Sie die orangefarbene Schutzkappe wieder auf die leere Gasflasche auf.

Energiespar-Tipps:

- a) Reduzieren Sie die Öffnungszeit des Deckels.
- b) Drehen Sie den Grill aus, sobald das Garen abgeschlossen ist.
- c) Heizen Sie den Gasgrill nur 10 bis 15 Minuten vor (mit Ausnahme der ersten Verwendung).
- d) Heizen Sie nicht länger vor als empfohlen.
- e) Verwenden Sie keine höhere Leistungseinstellung als erforderlich.
- f) Lagern Sie keine Ersatz-Propangasflaschen unter oder in der Nähe dieses Gasgrills.

Warnhinweise

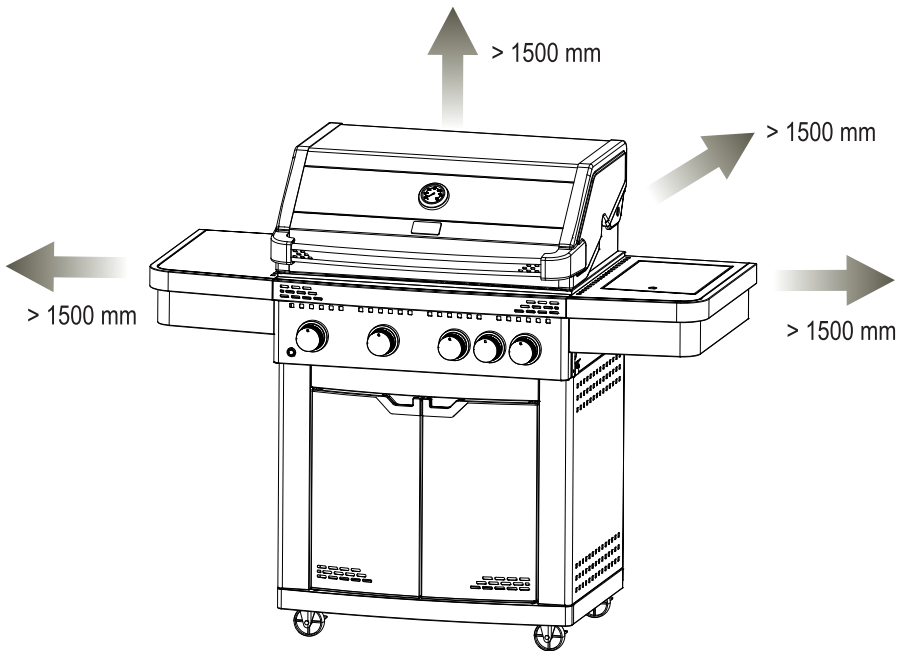
Da dieser Grill kein Emissions-Minderungs-System für unverbranntes Gas hat, muss der Grill im Freien aufgestellt und verwendet werden.

Es wird nachdrücklich empfohlen, folgende Mindestabstände zu brennbaren Materialien einzuhalten:

Hinten - 1500 mm

Seiten - 1500 mm

Oben - 1500 mm



Es darf kein starker Wind durch die Öffnungen an der Rückseite des Grillgerätes eindringen!

Aufstellen des Grills

Nachdem Sie eine Gasflasche gekauft haben, sind Sie bereit, Ihren Gasgrill einzurichten.

- a) Jeder Wechsel der Gasflasche muss weit entfernt von jeder Zündquelle durchgeführt werden. Positionieren Sie die Gasflasche unterhalb oder an der Seite des Gasgrills. Denken Sie daran, dass die Gasflasche mit ausreichend Abstand zu heißen Gegenständen und in einer sicheren, stabilen Position platziert werden muss.
- b) Wenn Sie zur Benutzung Ihres Gasgrills bereit sind, schrauben Sie den Druckregler auf das Gasflaschenventil auf und ziehen Sie ihn fest an. Die empfohlene Schlauchlänge sollte 1,2 m nicht überschreiten.



Rothmann



WARNUNG:

Der schwarze Griffbereich (siehe Bild oben) wird im Betrieb heiß.

Seien Sie vorsichtig! Berühren Sie den schwarzen Bereich nicht.

Sicherheitsvorkehrungen

- Prüfen Sie immer die Gasleitung mit Seifenwasser auf undichte Stellen an den Verbindungsstücken.
- Der obere Deckel muss immer offen sein, wenn Sie den Brenner zünden.
- Verwenden Sie beim Garen auf dem Grill immer Topfhandschuhe und feste, langstielige Grillwerkzeuge.
- Seien Sie darauf vorbereitet, dass ein Unfall oder Brand auftreten könnte. Prüfen Sie vorher, wo ein Erste-Hilfe-Kasten und ein Feuerlöscher sind, und wie Sie diese benutzen müssen.
- Halten Sie elektrische Anschlusskabel und den Schlauch der Brennstoffzufuhr von allen heißen Oberflächen fern.
- Garen Sie immer mit großer Sorgfalt.

Ihr Gasgrill bietet folgende Zünd-Methoden:

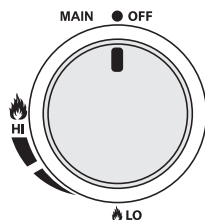
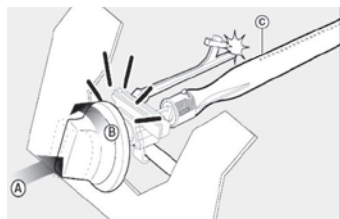
Achtung: Der Deckel muss offen sein, wenn der Brenner angezündet wird! Halten Sie Ihr Gesicht nicht direkt über den Gasgrill, während Sie ihn anzünden.

Zündung mit der Pilot-Gas-Steuerung:

Wenn alle Gasregler auf "OFF" stehen, drehen Sie das Ventil des Gasflaschenreglers in die EIN-Stellung. Um einen Funken zu erzeugen, müssen Sie den Regelknopf (A) drücken und in dieser Position für 3-5 Sekunden lang gedrückt halten, um Gas ausströmen zu lassen, und ihn dann gegen den Uhrzeigersinn auf "HI" (= High, englisch für Hoch) drehen (B). Sie hören ein klickendes Geräusch von der Zünd-Vorrichtung, der Brenner wird gezündet.

Halten Sie den Brenner-Bedienknopf weitere zwei Sekunden nach dem klickenden Geräusch gedrückt, damit das Gas ganz bis in das Brennerrohr (C) fließen kann und die Zündung sicher erfolgt. Die anderen Brenner lassen sich auf die gleiche Weise entzünden. In der Stellung "HI" sollte die Brennerflamme 12 bis 20 mm lang sein und nur wenig orangene Färbung aufweisen. Drehen Sie den Gasregler ganz nach links zur Minimal-Einstellung. Sollten Sie Schwierigkeiten haben, Ihren Gasgrill mit obigen Schritten zu zünden, bitten Sie Ihren Händler um Rat.

Warnung: Wenn der Brenner innerhalb von 5 Sekunden nicht zündet, schalten Sie den Brennerregler auf "OFF" und warten Sie 5 Minuten, bis sich das Gas verflüchtigt hat, bevor Sie einen erneuten Zündversuch unternehmen.



Bezeichnung und Funktion am Brenner-Bedienknopf:

MAIN = Hauptbrenner

SIDE = Seitenbrenner

OFF = Aus

HI = Max. Leistung

LO = Min. Leistung

Kochfeld/Seitenbrenner (modellabhängig)

Für die optimale Nutzung des Kochfeldes sollten Sie folgende Punkte beachten: Stellen Sie die Flammengröße nach dem Zünden auf Ihre Bedürfnisse von Maximum bis Minimum ein. Verwenden Sie immer nur passende Töpfe und Pfannen mit flachem Boden und einem maximalen Bodendurchmesser von 22 cm. Reduzieren Sie die Flamme, sobald der Inhalt des Topfes zu kochen beginnt. Benutzen Sie möglichst einen Deckel, um einen unnötigen Energieverbrauch zu vermeiden.

Infrarotbrenner (modellabhängig)

Verfügt Ihr Gerät über innenliegende Infrarotbrenner, verwenden Sie diese nur mit geöffnetem Deckel. Es kann zu Verfärbungen an Seitenteilen und Deckel kommen.

Zum Start drücken Sie zunächst den Bedienknopf und drehen diesen nach links in die 11-Uhr-Position. Halten Sie den Knopf 5 Sekunden lang in dieser Position gedrückt. Drehen Sie den Bedienknopf (weiterhin gedrückt) in die HI-Position, damit die Zündung erfolgt. Zündet der Brenner auf diesem Weg dreimal hintereinander nicht, warten Sie 5 Minuten und versuchen Sie es erneut.

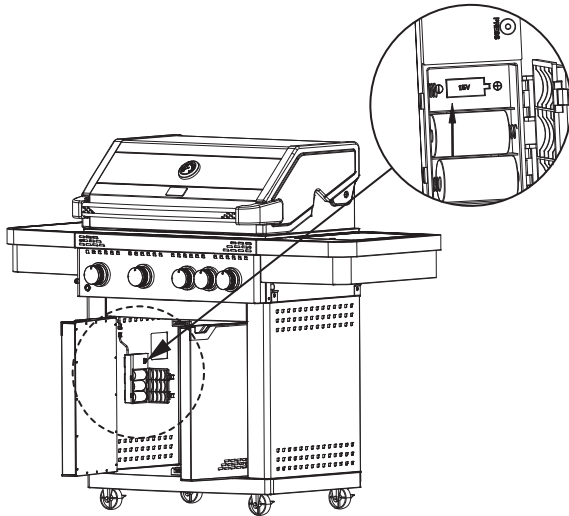


Rothmann

Stromversorgung LEDs

Verwenden Sie immer den passenden Batterietyp. Tauschen Sie alle Batterien gleichzeitig aus und achten dabei auf die korrekte Polarität. Zur Stromversorgung der LEDs werden 3 x 1,5 V Batterien verwendet.

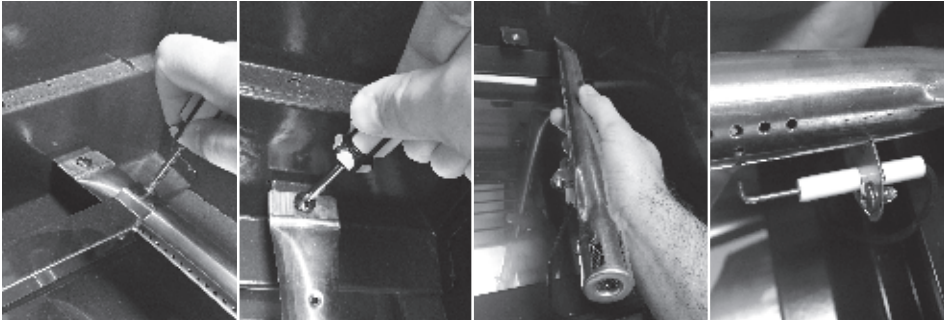
Batterie-Typ: C 1,5 V für die LED-Beleuchtung.



Hinweis

Zum Ein- und Ausschalten der LEDs befindet sich ein separater Knopf links auf dem Bedienfeld des Grills.





Wechsel der Hauptbrenner

Stellen Sie sicher, dass alle Bedienknöpfe in der OFF-Position stehen und die Gasflasche zuge dreht ist. Sollte ein Brenner defekt sein (oder wollen Sie die Brenner reinigen), lösen Sie die Brenner wie folgt:

1. Zunächst muss der Fixierungsrahmen des Brenners abgenommen werden.
Lösen Sie dazu die jeweiligen Schrauben, die diesen mit den Brennern verbinden.
2. Lösen Sie im Anschluss daran die Schraube des Brenners, der ausgewechselt/ herausgenommen werden soll.
3. Heben Sie den Brenner soweit wie möglich heraus. Lösen Sie dann die Schraube des Hauptbrenner-Zünders, anschließend können Sie den Brenner komplett herausnehmen.
4. Wenn Sie den Brenner ausgetauscht oder gereinigt haben, gehen Sie in umgekehrter Reihenfolge vor, um den Brenner wieder sicher im Feuerkasten zu fixieren.
WICHTIG! Beim Einlegen des Brenners müssen Sie darauf achten, dass Sie den Brenner korrekt auf das Ventil zurückstecken. Das Ventil muss mittig im Brennereinfluss sitzen. Rütteln Sie leicht am Brenner, bevor Sie diesen verschrauben. Wenn der Brenner korrekt auf dem Ventil aufsitzt, bewegt er sich nur minimal. Schrauben Sie den Brenner anschließend fest.
5. Für den Wechsel des innenliegenden Infrarotbrenners gehen Sie genauso vor.
Es gibt keine Fixierungsrahmen.

Überprüfen Sie vor jeder Benutzung die Brenner, um zu prüfen, ob sie frei von Insekten und Spinnen sind, die das Gassystem verstopfen und den Gasstrom ablenken können. Reinigen Sie die Brenner-Rohre sehr vorsichtig und stellen Sie sicher, dass es dort keine Hindernisse gibt. Wir empfehlen, dass Sie einen Pfeifenreiniger verwenden, um den vorderen Rohrbereich zu reinigen.



Rothmann

Lagerung

Ihre Gasflasche muss im Freien und an einem gut belüfteten Ort gelagert und von Ihrem Gasgrill getrennt werden, wenn sie nicht verwendet wird. Stellen Sie sicher, dass Sie sich im Freien und fern von Zündquellen befinden, bevor Sie Ihre Gasflasche vom Gasgrill abtrennen. Wenn Sie Ihren Gasgrill nach längerer Lagerung verwenden, achten Sie bitte auf Gaslecks und etwaige Hindernisse im Brenner usw., bevor Sie den Grill benutzen. Beachten Sie auch die Reinigungsanweisungen, um zu gewährleisten, dass der Gasgrill stets sicher betrieben werden kann. Wenn der Gasgrill draußen gelagert wird, überprüfen Sie, ob alle Bereiche unter der Frontplatte frei von Hindernissen sind (Insekten usw.). Dieser Bereich muss freigehalten werden, da er sonst den Fluss der Verbrennungs- oder Lüftungsluft beeinträchtigen kann.

Fehlerbehebung

Problem:	Mögliche Ursache:	Lösung:
Brenner zündet mit der Zündanlage nicht	Gasflasche leer	Gasflasche gegen eine volle tauschen
	Fehlerhafter Regler	Regler kontrollieren oder ersetzen lassen
	Brenner-Zünder falsch eingestellt oder verschmutzt	Reduzieren des Abstands durch leichtes Biegen, ggfs. reinigen
Niedrige Flamme oder Flammen-Rückschlag (im Brennerrohr kann ein Zischen oder Rauschen hörbar sein)	Verstopfungen in Brenner /Gasdüsen oder Schlauch	Düsen und Schlauch reinigen
	Windige Wetterbedingungen	Stellen Sie den Grill windgeschützt auf
Gasventilknopf ist schwer zu drehen	Gasventil klemmt	Gasventil austauschen
Starke Hitzeentwicklung/ Stichflamme hinter der Frontblende	Brenner verrutscht	Abgekühlten Brenner neu positionieren, Verbindung zu Ventil hinter der Blende prüfen

Wenn Ihr Problem sich mit obigen Hilfen nicht lösen lässt, wenden Sie sich bitte an Ihren Händler.

garbou®**EU Konformitätserklärung (Original-Erklärung)**
EU Declaration of Conformity (Original Declaration)**2020-HG-PAI01**

ES Declaración UE de conformidad (Declaración original)
 NL EU-Verklaring van overeenstemming (Originele verklaring)
 DK EU-overensstemmelseserklæring (Original-erklæring)
 SK EU vyhlášení o zhodě (originálné vyhlášení)
 BG ЕС декларация за съответствие (оригинална декларация)

EE EU vastavusdeklaratsioon (originaaldeklaratsioon)
 FI EU-vastavustennukaavutus (alkuperäinen valitus)
 HR EU izjava o skladnosti (originalna izjava)
 LV ES atbilstības deklarācija (Oriģinālā deklarācija)
 SI EU-izjava o skladnosti (originalna izjava)

LT ES atitikties deklaracija (Originali deklaracija)
 SE EU-förklaring om överensstämmelse (originalförklaring)
 CZ EU prohlášení o shodě (originální prohlášení)
 HU EU-megfelelőségi nyilatkozat (eredeti nyilatkozat)
 FR Déclaration UE de conformité (Déclaration d'origine)

garbou GmbH, Domaper Str. 18, D-42327 Wuppertal

DE erklärt in alleiniger Verantwortung, dass das Produkt
 EN declares under sole responsibility, that the product
 ES declara bajo su exclusiva responsabilidad que el producto
 NL verklaart hierbij dat het product
 DK erklærer som eneansvarlig, at produktet
 SK vyhlasuje vo výhradnej zodpovednosti, že výrobok

BG Vyhlašuje vo výhradnej zodpovednosti, že výrobok
 EE Deklarirabja na sobistena ottoovastus, et produkt
 FI Kinnitab omal ainuvastutusest, et toode
 HR Izjavuje na vlastitu odgovornost da proizvod
 LV Ar pilnu atbildību paziņo, ka produkts
 SI Izjavja na lastno odgovornost, da je izdelek

LT Su visiška atsakomybe patvirtina, kad produktas
 SE Förklarar under eget ansvar att produkten
 CZ Prohláší ve výhradní zodpovědnosti, že výrobek
 HU Teljes felelősségi nyilatkozat kiejelenti, hogy a termék
 FR Déclare sous sa propre responsabilité que le produit

DE Bezeichnung des Produktes / Artikel-Nr.:
 EN Product Description / Article-No.:
 ES Denominación del producto / nº. de art.:
 NL Productomschrijving / Artikel-Nr.:
 DK Betegnelse af produktet / Vare Nr.:
 SK Označenie výrobku / č. vjír.:
 BG Наименование на продукта / арт. №:
 EE Toote nimetus / Artikli-Nr.:
 FI Tuotteen nimi / tuotteen:
 HR Naziv proizvoda / Artidk br.:
 LV Produkta aprakšjums / preces Nr.:
 SI Oznaka izdelka / št. artikla:
 LT Produkto aprašymas / dalies nr.:
 SE Produktens beteckning / Artikel-Nr.:
 CZ Označení výrobku / č. vjír.:
 HU A termék megnevezése / cikkszám:
 FR Désignation du produit / Référence:

**Gas Barbecue Newport 4-Burner
BG02-410C**

DE erfüllt die einschlägigen Harmonisierungsrechtsvorschriften der Union;
 EN is in conformity with the following relevant Union harmonisation legislation:
 ES cumple con las siguientes disposiciones pertinentes de la legislación comunitaria de armonización:
 NL voldoet aan de volgende relevante EU-harmonisatiewetgeving:
 DK opfylder de følgende relevante harmoniseringsforskrifter fra Unionen;
 SK splňa nasledujúce príslušné predpisy Európskej únie o harmonizácii práva:
 BG отговаря на следните действащи разпоредби за хармонизация на Съюза:
 EE täidab järgmistele asjakohaste liidu ühtlustamisaktidele kohastatud nõudeid:
 FI on unionin seuraavan asiaankuuluvan yhdenmukaistamislainsäädännön mukainen:
 HR ispunjava sljedeće važeće usklađene propise EU-a:
 LV atbilst attiecīgajām Savienības saskaņotības tiesību aktam:
 SI v skladu z naslednjimi usklajenimi predpisi Unije:
 LT atitinka šiuos nurodytus ES direktyvose teisės aktus:
 SE överensstämmer med följande harmoniserad unionslagstiftning:
 CZ splňuje následující příslušné předpisy Evropské unie o harmonizaci práva:
 HU teljesíti az alábbi, unió harmonizált jogszabályokat:
 FR est conforme aux dispositions légales d'harmonisation en vigueur suivantes de l'Union:

(EU) 2016/426 (GAR)

EC Certificate of conformity : Issued by Notified Body No.: 0063
 Kiwa Nederland B.V.
 Wilmersdorf 50, 7323 AC Apeldoorn
 Netherlands

DE Angewandte harmonisierte Normen oder andere Spezifikationen:
 EN Applied harmonised standards or other specifications:
 ES Normas armonizadas aplicadas u otras especificaciones:
 NL Toegepaste geharmoniseerde normen of andere specificaties:
 DK Arvendte harmoniserede standarder eller andre specifikationer:
 SK Aplikované harmonizované normy alebo iné špecifikácie:
 BG Приложени хармонизирани стандарти или други спецификации:
 EE Kohaldatud ühtlustatud standardid või muud spetsifikatsioonid:
 FI Soveltetut yhdenmukaistetut standardit tai muut eritelmit:
 HR Primijenjene usklađene norme ili druge specifikacije:
 LV Piemērotie saskaņotie standarti vai citas specifikācijas:
 SI Uporabljene usklajeni standardi ali druge specifikacije:
 LT Taikomi deramieji standartai arba kitos specifikacijos:
 SE Tillämpade harmoniserade standarder eller andra specifikationer:
 CZ Aplikované harmonizované normy nebo jiné specifikace:
 HU Alkalmazott harmonizált szabványok vagy egyéb specifikációk:
 FR Normes harmonisées appliquées ou autres spécifications:

**BS EN 498:2012
BS EN 484:2019**

Wuppertal, den 07.11.2019


 Raoul Finzenhagen


 garbou GmbH
 Domaper Strasse 18
 42327 Wuppertal

garbou GmbH, Dornaper Strasse 18, 42327 Wuppertal, Germany



Produktbezeichnung	Gasgrillküche für den Außenbereich				
Modellnummer	Newport (BG02-410C)				
Gaskategorie	I3+(28-30/37)		I3B/P(30)	I3B/P(37)	I3B/P(50)
Gas-Typ / Gas-Druck	Butan (G30)	Propan (G31)	Butan/Propan		
	28-30 mbar	37 mbar	30 mbar	37 mbar	50 mbar
Bestimmungsland	I3+(28-30/37): BE, CH, CY, CZ, ES, FR, GB, GR, IE, IT, LT, LU, LV, PT, SK, SI I3B/P(30): CY, CZ, DK, EE, FI, FR, HU, LT, NL, IT, NO, SE, SI, SK, RO, HR, TR, BG, IS, LU, MT I3B/P(50): AT, CH, CZ, DE, SK I3B/P(37): PL				
Größe der Einspritzdüse Hauptbrenner	Ø 0.91 mm	Ø 0.91 mm	Ø 0.91 mm	Ø 0.86 mm	Ø 0.80 mm
Größe der Einspritzdüse Seitenbrenner	Ø 0.75 mm	Ø 0.75 mm	Ø 0.75 mm	Ø 0.71 mm	Ø 0.65 mm
Gesamtleistung:	16.3 kW / 1186 (g/h)				
Stromversorgung (V / DC)	3 x 1.5 V LED Lampe				
Seriennummer	Zu finden auf der Innenseite der linken Tür				
Nur im Freien verwenden!					
Lesen Sie vor Gebrauch die Bedienungsanleitung!					
Warnung: Teile des Grills können sehr heiß werden! Halten Sie Kinder von dem Gerät fern!					Hergestellt in China.

Art.-Nr. 267515

Hergestellt für:
HELLWEG - Ihr Baufreund
Einkaufsgesellschaft m.b.H.
Neubauzeile 102
A-4030 Linz

Service und Ersatzteile:
garbou GmbH
Dornaper Straße 18
D-42327 Wuppertal
kundendienst@garbou.de
Tel.: +49 2058 89725-14

Unsere Garantiebestimmungen
finden Sie auf folgenden Webseiten:
- hellweg.de/garantie
- baywa-baumarkt.de/garantie
- hellweg.at/garantie