

AUFBAUANLEITUNG

„AvantGarde®“ Gr. A1, A2, A3, A5, A6, A7

- Ⓜ GB Assembly manual for garden shed “AvantGarde®” size A1, A2, A3, A5, A6, A7
- Ⓜ FR Notice de montage pour l’abri de jardin “AvantGarde®” taille A1, A2, A3, A5, A6, A7
- Ⓜ NL Opbouwbeschrijving berging “AvantGarde®” grootte A1, A2, A3, A5, A6, A7
- Ⓜ ES Instrucciones de montaje de la caseta modelo “AvantGarde®” tamaño A1, A2, A3, A5, A6, A7
- Ⓜ IT Istruzioni di montaggio Casetta portattrezzi “AvantGarde®” misura A1, A2, A3, A5, A6, A7
- Ⓜ DK Monteringsvejledning for redskabsskuret “AvantGarde®” størrelse A1, A2, A3, A5, A6, A7

For additional languages please go to: www.biohort.com/downloads



QUALITÄT AUS
ÖSTERREICH



Wichtige Punkte für den Aufbau!

Vorliegende Aufbauanleitung zeigt den Zusammenbau von „AvantGarde®“ Größe „A5“; sie gilt sinngemäß auch für die Größe „A1“, „A2“, „A3“, „A6“ und „A7“. Für einige Montageschritte benötigen Sie 1 bis 2 Helfer.

- (GB) **Important details regarding assembly!** This assembly manual shows the erection of the garden shed model "AvantGarde" size "A5"; it is also valid for size "A1", "A2", "A3", "A6" and "A7" For several assembly steps additional assistance of 1 or 2 people will be required.
- (FR) **Points importants lors du montage!** Cette notice de montage décrit l'assemblage de l'abri "AvantGarde" taille « A5 »; celle-ci est aussi valable pour la taille « A1 », « A2 », « A3 », « A6 » et « A7 ». Pour certaines étapes, demandez l'aide d'une ou deux personnes.
- (NL) **Deze montage instructies hebben betrekking op de opbouw van de AvantGarde®, grootte A5.** De instructies zijn ook van toepassing op de grootte A1, A2, A3, A6 en A7. Voor enkele montage stappen heeft u 1 of 2 extra mensen nodig.
- (ES) **Notas importantes para el montaje:** Estas instrucciones muestran el montaje de la caseta "AvantGarde" en tamaño A5. También son válidas para el tamaño A1, A2, A3, A6 y A7. Es recomendable realizar el montaje entre dos o tres personas.
- (IT) **Indicazioni importanti per il montaggio!** Le seguenti istruzioni di montaggio fanno riferimento all'assemblaggio di "AvantGarde" misura "A5"; per analogia sono valide anche per la misura "A1", "A2", "A3", "A6" e "A7". Per alcune fasi di assemblaggio vi serviranno 1 - 2 aiutanti.
- (DK) **Vigtige punkter ved samling!** Samlemanualen viser opsætningen af havekur modellen "AvantGarde" str. "A5"; gælder også for størrelse "A1", "A2", "A3", "A6" og "A7". Ved flere punkter af opsætningen er yderligere hjælp påkrævet af 1 eller 2 personer.



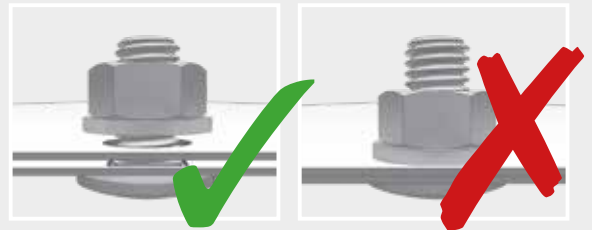
Um Kratzer zu vermeiden, verwenden Sie bitte geeignete Unterlagen!

- (GB) Please use a suitable underlay to avoid scratches!
- (FR) Pour éviter les rayures, utilisez les supports appropriés!
- (NL) Om krassen te voorkomen raden wij u aan er iets onder te leggen!
- (ES) Por favor, coloque en el suelo una base protectora adecuada para evitar posibles arañazos.
- (IT) Utilizzare una base adatta per evitare graffi!
- (DK) Benyt venligst et passende underlag for at undgå skrammer!



Schraubverbindungen grundsätzlich erst am Ende der Montage festziehen!

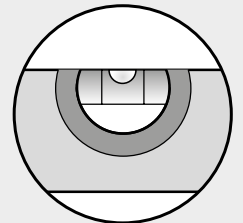
- (GB) Nuts not to be tightened before the end of assembly!
- (FR) Ne serrer les écrous à fond qu'à la fin du montage!
- (NL) Schroeven pas aan het einde van de montage vastdraaien!
- (ES) En principio, no apriete fijamente las tuercas hasta que no haya terminado de montar la caseta.
- (IT) I dadi devono essere serrati a fondo soltanto alla fine del montaggio!
- (DK) Møtrikkerne må ikke strammes før slutningen af opsætningen!



Wasserwaagen - Symbol:

Betreffendes Einbauteil mit der Wasserwaage ausrichten.

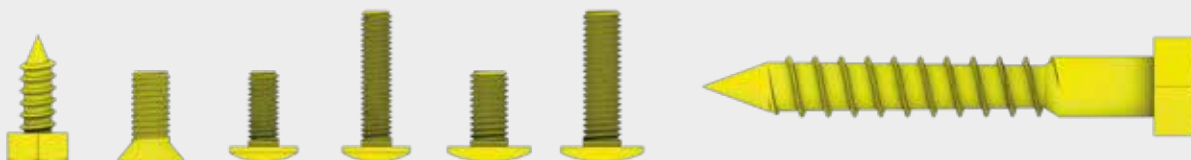
- (GB) **Symbol of spirit level:** Align the respective parts by using the spirit level.
- (FR) **Symbole niveau à bulle:** Lorsque ce symbole apparaît, vous devez ajuster l'élément à l'aide d'un niveau à bulle.
- (NL) **Waterpas - symbol:** Bij montageschappen waar dit symbool bijstaat is het noodzakelijk het betreffende onderdeel waterpas in te bouwen.
- (ES) **Símbolo del nivelador:** Indica que se debe ajustar y centrar la pieza con la ayuda de un nivelador.
- (IT) **Simbolo di livella a bolla d'aria:** Allineare il componente in questione con l'ausilio di una livella a bolla d'aria.
- (DK) **Symbol for vaterpas:** Juster de respektive dele ved hjælp af vaterpas.



Maßstabsgetreue Abbildung der zu verwendenden Schrauben:

- (GB) Scale drawing 1:1 of the screws in use
- (FR) Reproduction selon l'échelle 1:1.
- (NL) Afbeelding : schaal 1:1 (ware grootte)
- (ES) Reproducción a escala 1:1 de los tornillos que se utilizan para el montaje.
- (IT) Immagine in scala delle viti da utilizzare!
- (DK) Skala tegning af skruer er 1:1

M 1:1



4,8 x 13

M5 x 12

M4 x 10

M4 x 18

M5 x 10

M5 x 18

8 x 60



Größenabhängiger Montageschritt!

- (GB) Size-Dependent assembly step!
- (FR) Dépendant de la taille assemblage étape!
- (NL) Size-Dependent montagestap!
- (ES) Paso de montaje de tamaño Dependiente!
- (IT) Taglia-Dependent fase di montaggio!
- (DK) Størrelses-afhængig montage skridt



Größenabhängiger Montageschritt

Nur für Größe A7

Only for size A7 - Uniquement pour taille A7



Optionales Zubehör - Symbol:

Arbeitsschritte, die blau eingerahmt sind, zeigen den Einbau eines optionalen Zubehörteiles.

- (GB) Symbol of optional accessories: Blue framed assembly steps show the installation of optional accessories.
- (FR) Accessoires en option-Symbole: La trame entourée en bleu indique une étape avec accessoires en option. A réaliser uniquement si vous avez commandé cet accessoire.
- (NL) Extra Toebehoor: Montagestappen met een blauwe rand betreffen de inbouw van extra toebehoor.
- (ES) Accesorio opcional - símbolo: Los pasos de montaje que se encuentran enmarcados en azul muestran el montaje de una pieza de un accesorio opcional.
- (IT) Simbolo per accessori opzionali: Le fasi del montaggio incorniciate in colore azzurro mostrano l'installazione di un accessorio opzionale.
- (DK) Symbol for ekstra udstyr: Blåt indrammet samletrin viser installationen af ekstra udstyr



optionales Zubehör - Accessoires

Bodenrahmen

Floor Frame - Cadre de sol



Verwenden Sie bei der Montage Arbeitshandschuhe!

- (GB) Wear working gloves!
- (FR) Portez des gants de travail
- (NL) Handschoenen gebruiken!
- (ES) Utilice unos guantes de trabajo.
- (IT) Utilizzare guanti da lavoro
- (DK) Brug arbejdshandsker!



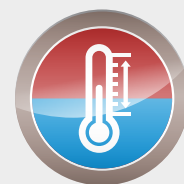
Achten Sie auf eine sturmsichere Bodenverankerung und verriegeln Sie Türen/Deckel! Nicht bei Wind aufbauen!

- (GB) Please make sure the product is anchored in a storm-proof manner and lock the doors/lid! Do not assembly in windy condition!
- (FR) Veillez à ce que le sol soit ancré de manière à résister aux tempêtes et verrouillez les portes/couvercles ! Ne pas procéder au montage dans des conditions venteuses !
- (NL) Zorg voor een stormbestendige bodem verankerung en vergrendel de deuren/deksel! Niet opbouwen in winderige omstandigheden!
- (ES) Asegúrese de que el suelo cuente con un anclaje a prueba de tormentas y cierre las puertas/tapas. ¡No se instalen en condiciones de viento!
- (IT) Assicuratevi che il pavimento sia ancorato a prova di tempesta e chiudete a chiave le porte/coperchio! Non montare in condizioni di vento!
- (DK) Vær opmærksom på at produktet forankres stormsikkert samt at dør/låg er aflåst! Bør ikke monteres ved kraftig vind!



ACHTUNG: Im Sommer können im Innenraum sehr hohe Temperaturen entstehen!

- (GB) Attention: during the summer high temperature might arise in the interior.
- (FR) Attention: En été la température à l'intérieur de l'abri peut être élevée!
- (NL) Let op: in de zomer kunnen in de berging zeer hoge temperaturen bereikt worden.
- (ES) Tenga en cuenta que en el verano las temperaturas en el interior pueden ser altas.
- (IT) Attenzione: Si prega di prendere nota che in estate si possono essere temperature molto elevate all'interno.
- (DK) Vigtigt: Der kan opstå meget høje temperaturer i skuret om sommeren.



ACHTUNG ATTENTION | ATTENTION | ATTENTIE | ATENCIÓN | ATTENZIONE | OBS.

Halten Sie während des Zusammenbaus alle mitgelieferten Kleinteile oder Verpackungsmaterialien fern von Kleinkindern. Bauteile weisen scharfe Kanten auf oder stehen vor, achten Sie während der Montage und bei der täglichen Nutzung darauf.

- (GB) Keep all supplied small parts or packaging materials away from small children during assembly. Components have sharp edges or protrude, pay attention to them during assembly and during daily use.
- (FR) Gardez toutes les petites pièces ou les matériaux d'emballage fournis hors de portée des enfants pendant le montage. Les pièces d'assemblage peuvent être tranchantes, faites-y attention lors de l'assemblage et de l'utilisation quotidienne.
- (NL) Houd alle kleine onderdelen of verpakkingsmaterialen die worden mee geleverd uit de buurt van kleine kinderen tijdens de montage. Onderdelen hebben scherpe randen of steken uit, let op bij de montage en bij het dagelijks gebruik.
- (ES) Mantenga todas las piezas pequeñas o materiales de embalaje suministrados lejos de los niños durante el montaje. Los componentes tienen bordes afilados o salientes, preste atención a ellos durante el montaje y durante el uso diario.
- (IT) Tenere tutte le piccole parti o i materiali d'imballaggio forniti lontano dalla portata dei bambini durante il montaggio. I componenti hanno spigoli vivi o sporgenti, prestare attenzione ad essi durante il montaggio e durante l'uso quotidiano.
- (DK) Hold alle leverede smådele og emballage utilgængeligt for børn under montagen. Komponenter har skarpe kanter eller stikker ud, vær opmærksom på dem under montering og under daglig brug.





Maße für das Fundament

(GB) Foundation dimensions

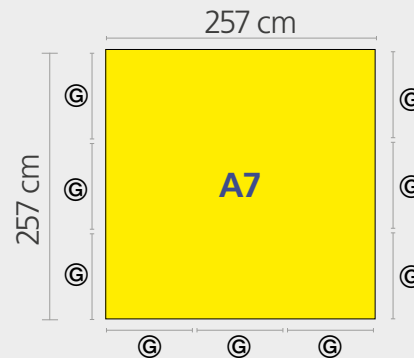
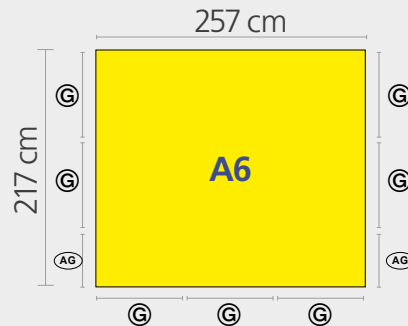
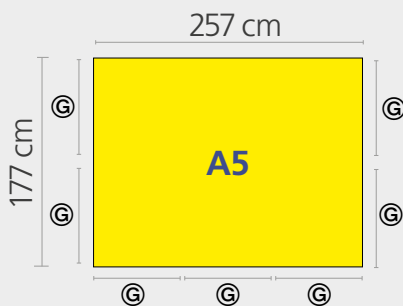
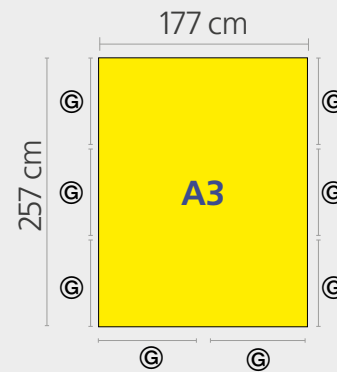
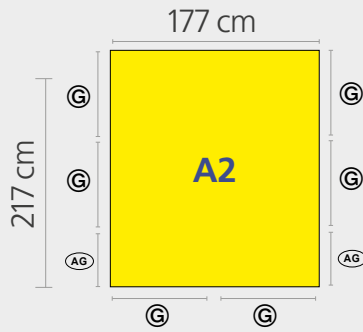
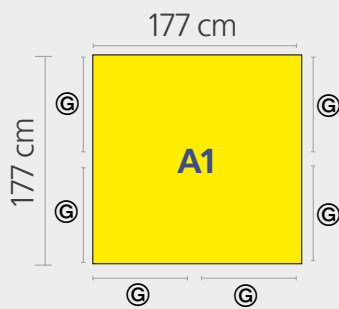
(FR) Dimensions pour la fondation

(NL) Maat voor het fundament

(ES) Medidas de los cimientos

(IT) Dimensioni del basamento

(DK) Fundament dimensioner



Einbaumöglichkeiten der Türen anstelle von Wandelementen!

(GB) The door can be installed instead of a side wall element!

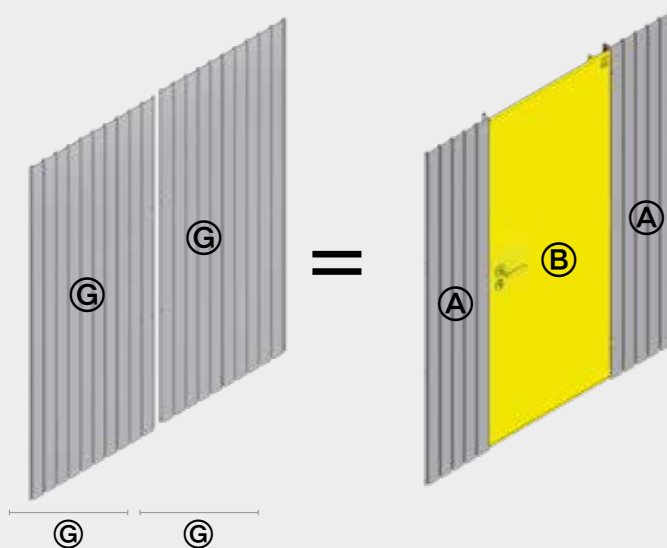
(FR) La porte peut être installée sur le côté à la place d'une paroi latérale !

(NL) Inbouw mogelijkheden van de deuren i.p.v. de wandelementen

(ES) Es posible colocar las puertas en lugar de los paneles laterales.

(IT) Considerare la possibilità di montare una porta standard al posto di una parete laterale!

(DK) Døren kan monteres i stedet for et sidevæg element!



Vorschläge für das Fundament

Bitte achten Sie bei der Fundamentgestaltung darauf, dass Niederschlagswasser nicht seitlich unter den Bodenprofilen in das Gerätehaus eindringen kann! (siehe Varianten 1, 2, 3). Aufsteigende Bodenfeuchtigkeit und Kondensation vermeiden Sie mittels einer starken Kunststoffolie unter dem Fundament.

GB *Proposals for a secure foundation*

When making the foundation arrangements please take necessary precaution to ensure that water cannot leak in under the floor profiles (see option 1, 2, 3). Rising ground moisture and condensation can be avoided by using a strong plastic sheet underneath the paving slabs or underneath the concrete foundation.

FR *Conseils pour les fondations*

Lors de la réalisation de la fondation, veillez à ce que l'eau de pluie ne puisse pas pénétrer dans l'abri ou par les côtés sous les profils de sol (voir variantes 1, 2, 3). Vous pouvez éviter l'humidité du sol et la condensation en mettant un film plastique épais sous les plaques de béton.

NL *Voorstellen voor fundament*

Let er bij het maken van de fundering op dat regenwater niet onder het bodemprofiel kan doorlopen (zie voorbeeld 1, 2, 3). Een vochtige bodem en condensatie kunt u vermijden door het aanbrengen van een sterke kunststofolie onder de tegels of het betonfundament.

ES *Medidas y recomendaciones para los cimientos:*

Al colocar los cimientos, asegúrese de que el agua de lluvia no puede penetrar en la caseta por los laterales debajo del perfil del suelo (véase variante 1, 2 y 3). Evite la humedad y la condensación en el suelo colocando una lámina de plástico bajo las losas o los cimientos de hormigón.

IT *Proposte per il basamento:*

Il basamento deve essere progettato in modo da evitare infiltrazioni di acqua piovana all'interno della casetta (vedere proposta 1-2-3). Un telo di plastica spesso posto in corrispondenza dell'area di pavimento evita infiltrazioni di umidità dal terreno e la formazione di condensa.

DK *Forslag til sikkert fundament:*

Ved etablering af fundament skal du tage de nødvendige forholdsregler for at sikre, at vand ikke kan sive ind under gulvprofilerne (se mulighed 1, 2, 3). Stigende fugt og kondens i jorden kan undgås ved at bruge plastik under flisebelægningen eller under betonfundamentet.



Weitere Details betreffend Fundament finden Sie auch unter www.biohort.com/Fundament

Further details about foundations you will find on www.biohort.com/foundation

Pour des détails supplémentaires, veuillez consulter www.biohort.com/fondations

Verdere details over het fundament vindt u ook op www.biohort.com/fundament

Encuentre información detallada sobre los cimientos en: www.biohort.com > servicios > cimientos

Per ulteriori dettagli si prega di consultare www.biohort.com/it/servizi/suggerimenti-per-le-fondamenta/

Yderligere informationer om fundamentet finder du på www.biohort.com/foundation

ACHTUNG ATTENTION
ATTENTION | ATTENTIE |
ATENCIÓN | ATTENZIONE |
OBS.



Die Verankerung ist wichtig, denken Sie an Sturmböen!

Do not forget to anchor the shed against gale force wind!

L'ancrage est important, pensez aux rafales de vent!

Verankering niet vergeten!

El anclaje es muy importante. Piense por ejemplo en rachas fuertes de viento.

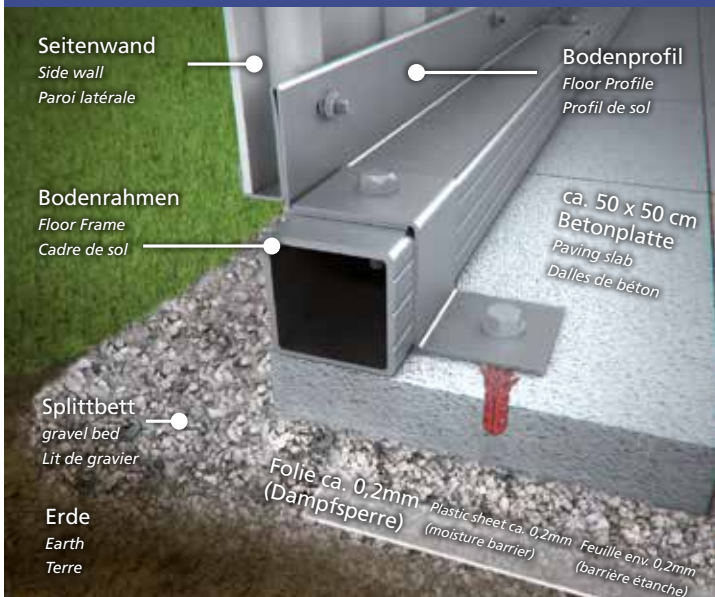
L'ancoraggio della casetta è importante - pericolo in caso di raffiche di vento!

Glem ikke at forankre skuret mod vinde af stormstyrke!

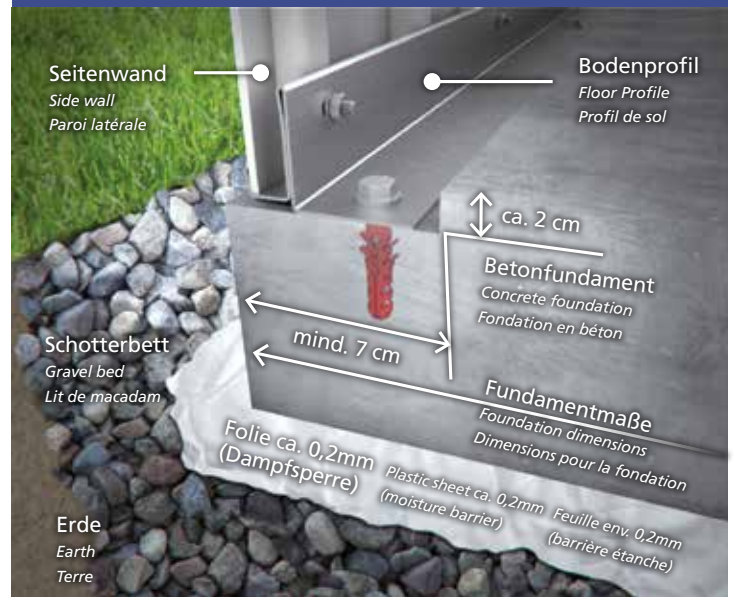
Variante, Proposal, Variant 1



Variante, Proposal, Variant 2



Variante, Proposal, Variant 3



Pflege und Wartung

- Keine aggressiven Chemikalien wie z.B. Chlor oder Streusalz lagern!
- Sonnenmilch und andere Cremes mit Wasser und Seife entfernen.
- Keine scheuernden Reinigungsmittel verwenden!
- Laub vom Dach regelmäßig entfernen!
- Dachrinnenauslauf kontrollieren!
- Tiefe Kratzer sofort mit beiliegendem Lack ausbessern!
- Ölen Sie das Schloss jährlich!

(EN) Care and maintenance

- Do not store aggressive substances i.e. chlorine or road salt!
- Remove suntan lotion or any other creams with water and rinse aid!
- Do not use abrasive cleaning agents!
- Keep the roof free of leaves!
- Check the gutter!
- Touch-up scratches immediately with the paint provided.
- Lubricate the lock once a year!

(FR) Entretien et maintenance

- Ne pas stocker de produits chimiques (chlore, sel, etc...!)
- Nettoyez uniquement avec de l'eau les crèmes solaires et autres crèmes (pas de nettoyant chimique).
- Ne pas utiliser de produits nettoyant abrasifs!
- Débarrassez vous régulièrement des feuilles mortes sur le toit!
- Contrôlez l'évacuation de la gouttière!
- Corrigez immédiatement les rayures avec la laque jointe!
- Graissez la serrure et les charnières chaque année!

(NL) Onderhoud

- Geen chemicaliën in de berging opslaan!
- Zonnebrandolie/melk en andere cremes met water en glansmiddel verwijderen.
- Gebruik geen schuurmiddelen!
- Regelmatig bladeren van dak verwijderen!
- Dakgootuitloop controleren.
- Krassen direct met de meegeleverde lak behandelen.
- Slot jaarlijks oliën

(ES) Cuidado y mantenimiento

- No almacene productos químicos agresivos dentro de la caseta como por ejemplo cloro y sal antiescarcha.
- Evite dejar huellas o restos de cremas solares sobre la chapa. Limpie la caseta siempre con agua y jabón.
- No utilice ningún producto para fregar. En general, evite siempre cualquier producto químico para limpiar la caseta.
- Mantenga el tejado libre de hojas secas.
- Controle el desagüe del canalón.
- Repare los arañazos lo antes posible con el barniz que se incluye.
- Aplique aceite en la cerradura y las bisagras una vez al año.

(IT) Manutenzione

- Non lasciare prodotti chimici aggressivi (come ad esempio cloro o sale per strade) all'interno della casetta!
- Rimuovere crema solare e altre creme con acqua e brillantante!
- Non utilizzare detergenti contenenti sostanze aggressive!
- Mantenere il tetto libero da foglie!
- Controllare la grondaia!
- Ritoccare immediatamente eventuali graffi con la vernice fornita nella confezione!
- Lubrificare la serratura e le cerniere a cadenza annuale!

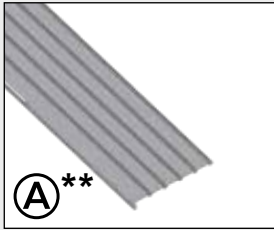
(DK) Pleje og vedligeholdelse

- Opbevar ikke aggressive stoffer dvs. Klor eller vejsalt!
- Fjern solcreme eller andre typer af creme med vand og rensningsmiddel!
- Brug ikke aggressive rengøringsmidler!
- Hold taget fri for blade!
- Kontroller rendestenen!
- Ved skrammer, brug straks malingen som er stillet til rådighed!
- Smør låsen årligt!

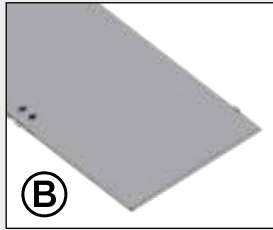
1

Paket Nr. 1

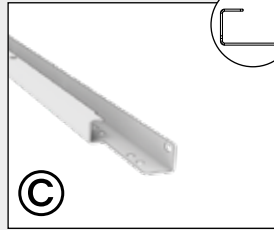
Tür - Paket · Doorpackage · Carton de portes · Deurpakket · Kit de puerta · Pacco porta · Dørpakke



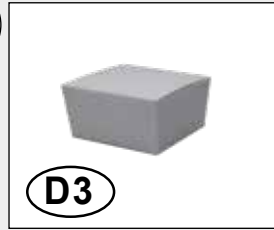
A**



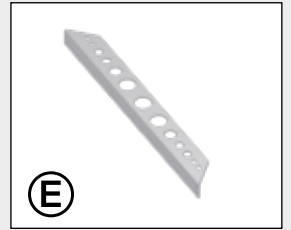
B



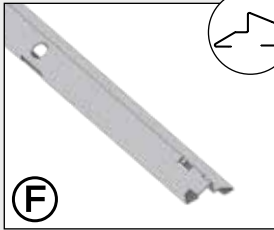
C



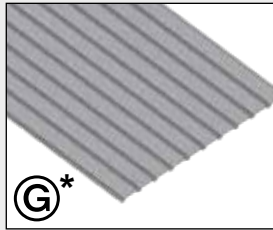
D3



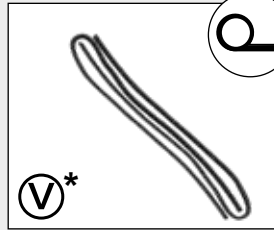
E



F



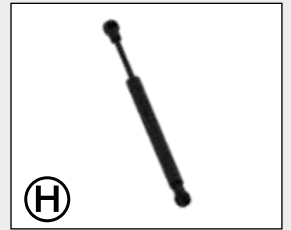
G*



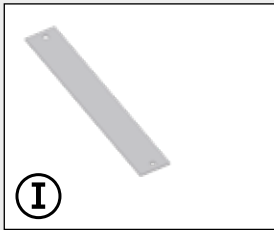
V*



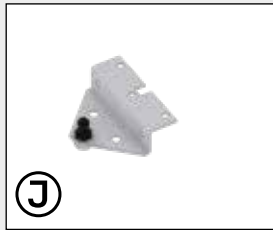
D4



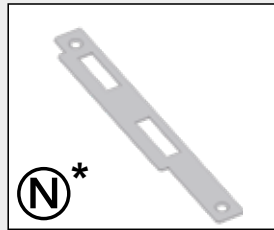
H



I



J



N*

*Teil entfällt bei der Doppeltür

- GB Part not required when double doors are fitted
- FR La pièce est supprimée pour la double portes.
- NL Deel vervalt bij de dubbele deur
- ES Pieza no es necesaria en caso de puerta doble
- IT Pezzo non può essere utilizzato per la variante porta a due battenti
- DK Del ikke nødvendig med dobbeltdør

**Teil entfällt bei der Doppeltür A1-A3

- GB Part not required when double doors A1-A3 are fitted
- FR La pièce est supprimée pour la double portes A1-A3.
- NL Deel vervalt bij de dubbele deur A1-A3.
- ES Pieza no es necesaria en caso de puerta doble A1-A3.
- IT Pezzo non può essere utilizzato per la variante porta a due battenti A1-A3.
- DK Del ikke nødvendig med dobbeltdør A1-A3.

Zusatzteile Doppeltür

Double door package · Carton de double portes · Dubbeldeurpakket · Pacco porta doppia · Kit de puerta adicional · Ekstradele dobbeltdør



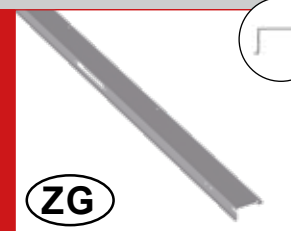
ZA



K

Nur für Größe A1-A3

Only for size A1-A3
Uniquement pour taille A1-A3
Alleen voor maat A1-A3
Sólo para los tamaños A1-A3
Solo per misura A1-A3
Kun for størrelse A1-A3

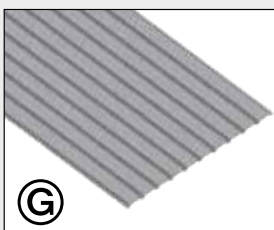


ZG

2

Paket Nr. 2

Seitenwand - Paket · Side panel package · Carton de parois latérales · Zijwandpakket · Panel la teral · Pacco pareti laterali · Sidepladepakke



G

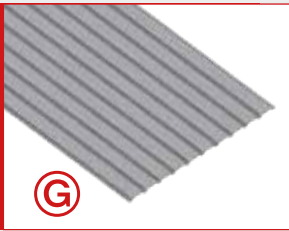
2a

Paket Nr. 2a

Seitenwand - Paket · Side panel package · Carton de parois latérales · Zijwandpakket · Panel la teral · Pacco pareti laterali · Sidepladepakke

Nur für Größe A7

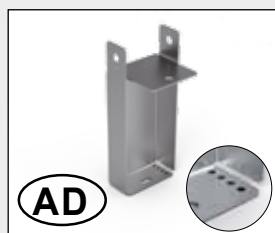
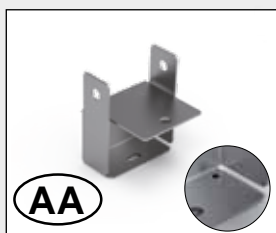
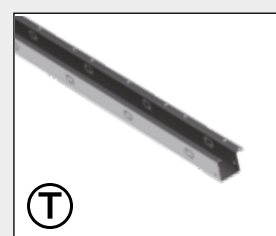
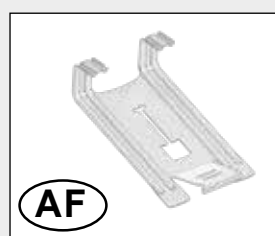
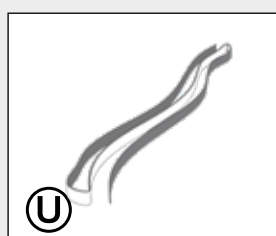
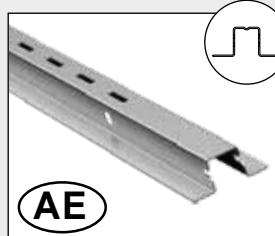
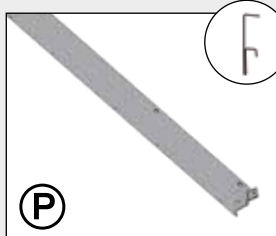
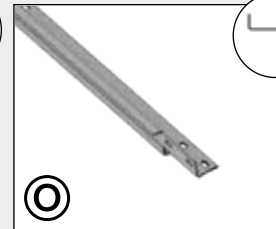
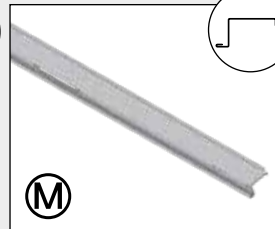
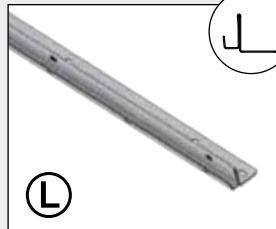
Only for size A7
Uniquement pour taille A7
Alleen voor maat A7
Sólo para los tamaños A7
Solo per misura A7
Kun for størrelse A7



3

Paket Nr. 3

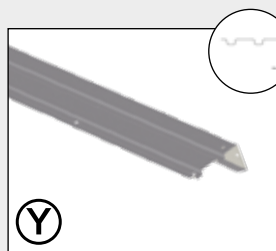
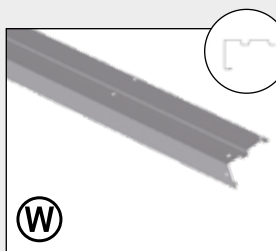
Profil - Paket · Profile package · Carton de profils · Profielpakket · Kit de perfiles · Pacco profili · Profilpakke



4

Paket Nr. 4

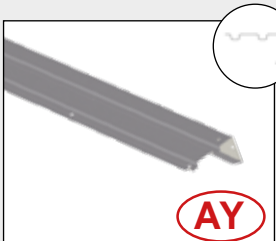
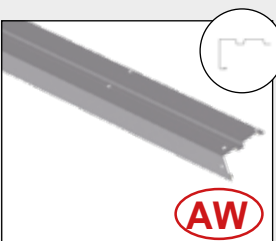
Dach - Paket · Roof package · Carton du toit · Dakpakket · Paquete de cubierta · Pacco del tetto · Tagpakke



4a

Paket Nr. 4a

Dachverlängerungspaket · Roof extension package · Carton extension de toit · Dakpakket · Paquete de ampliación del techo · Pacchetto di estensione del tetto · Pakke med tagforlængelse

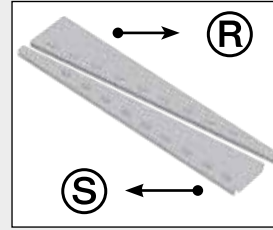
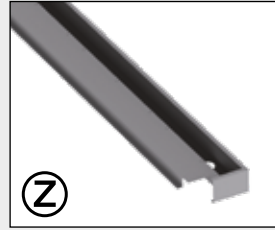
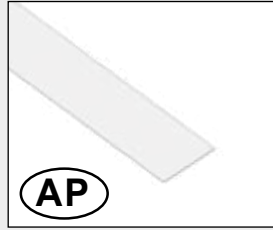
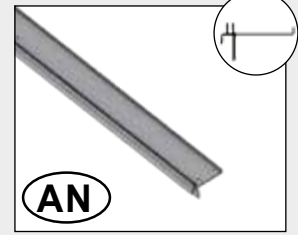
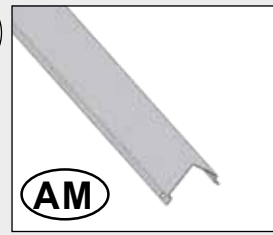
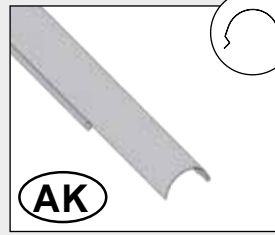
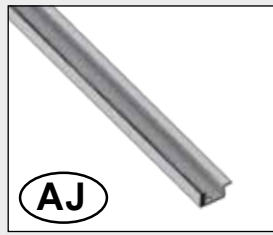
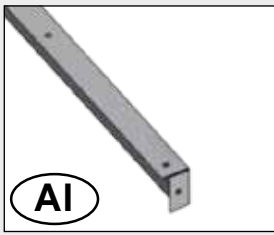


Nur für Größe A3, A7
Only for size A3, A7
Uniquement pour taille A3, A7
Alleen voor maat A3, A7
Sólo para los tamaños A3, A7
Solo per misura A3, A7
Kun for størrelse A3, A7

5

Paket Nr. 5

Dach-Profilpaket · Top profile package · Carton de profils de toit · Dakprofielpakket · Kit de perfiles de tejado · Pacco profili del tetto · Tagprofilpakke



Nur für Größe A5, A6, A7
 Only for size A5, A6, A7
 Uniquement pour taille A5, A6, A7
 Alleen voor maat A5, A6, A7
 Sólo para los tamaños A5, A6, A7
 Solo per misura A5, A6, A7
 Kun for størrelse A5, A6, A7

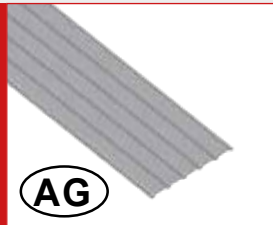


6

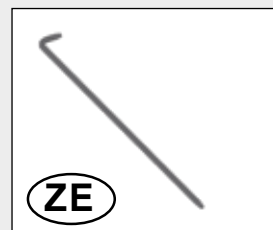
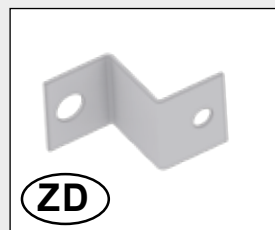
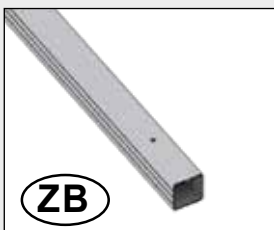
Paket Nr. 6

Halbe Seitenwand - Paket · Package for half wall panel · Carton demi-parois · Halve zijwandenpakket · Medio paquete de pared lateral · Mezzo pacco di pareti laterali · Halv sidepladepakke

Nur für Größe A2, A6
 Only for size A2, A6
 Uniquement pour taille A2, A6
 Alleen voor maat A2, A6
 Sólo para los tamaños A2, A6
 Solo per misura A2, A6
 Kun for størrelse A2, A6

**Bodenrahmen**





Floor Frame · Cadre de sol · Bodemframe · Marco de suelo · Telaio perimetrale · Bundramme

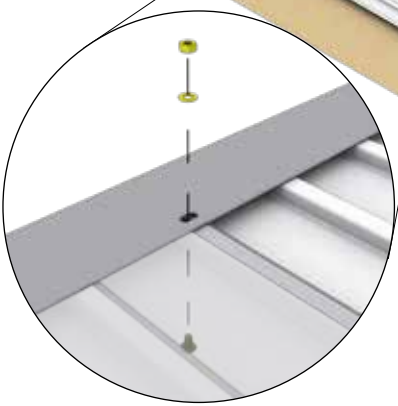
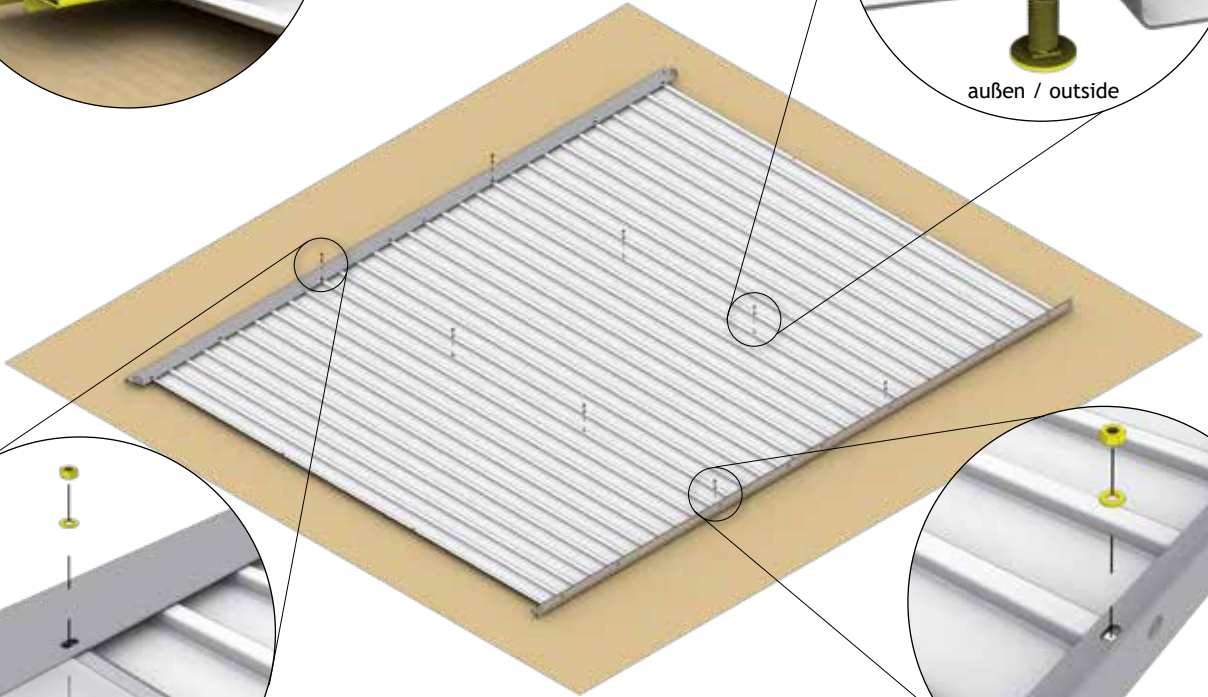
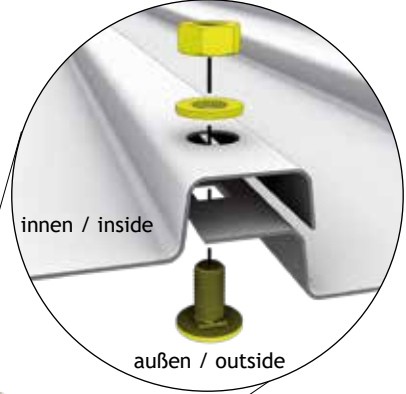
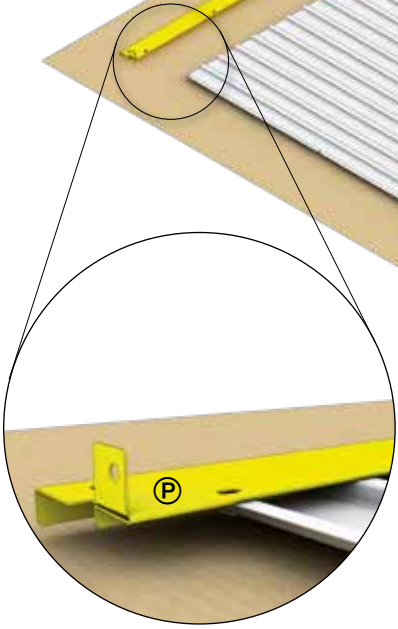
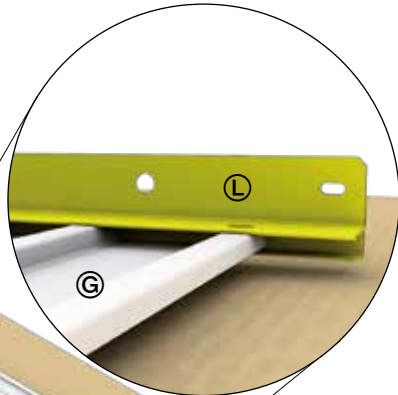
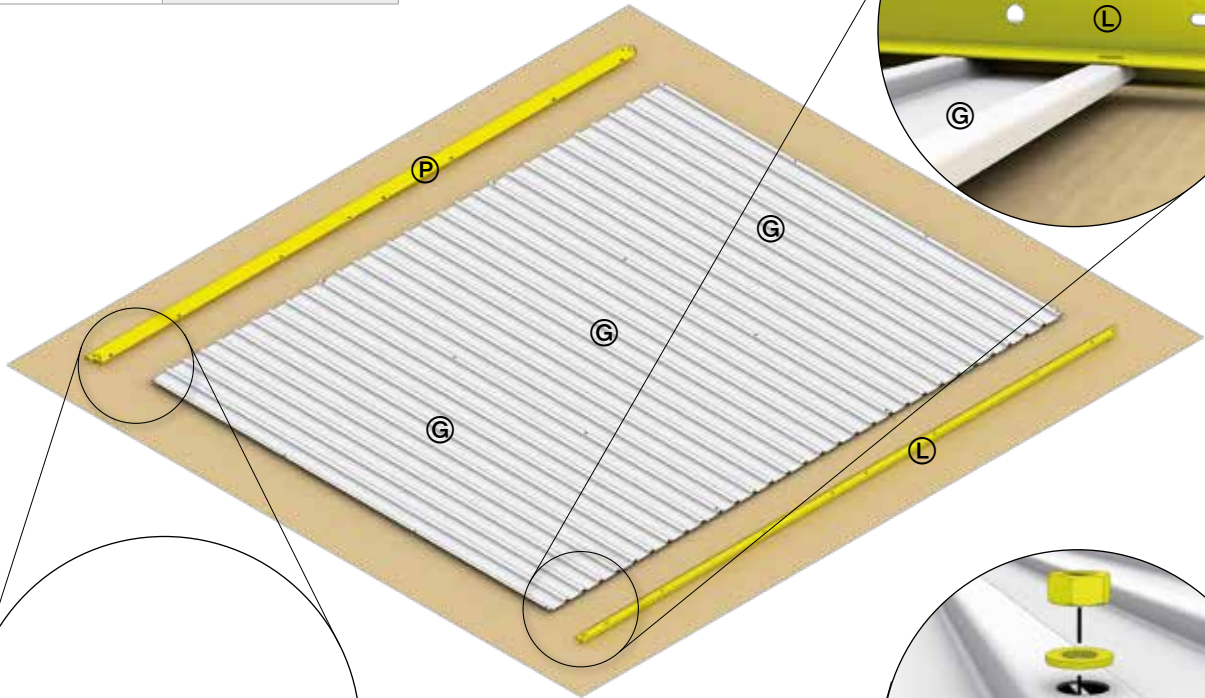


1.

Rückwand

Rear wall - Paroi arrière - Achterwand - Panel posterior - Parete posteriore - Bagplade

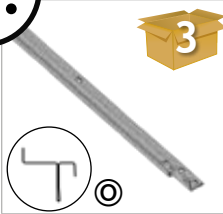
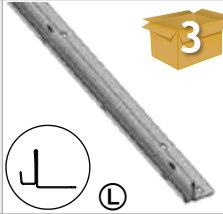
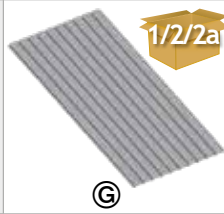
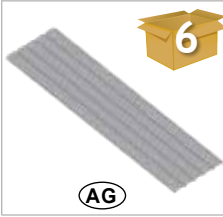

 	<p>3</p> <p>A1: 1X (1710mm) A2: 1X (1710mm) A3: 1X (1710mm) A5: 1X (2510mm) A6: 1X (2510mm) A7: 1X (2510mm)</p>	<p>3</p> <p>A1: 1X (1710mm) A2: 1X (1710mm) A3: 1X (1710mm) A5: 1X (2510mm) A6: 1X (2510mm) A7: 1X (2510mm)</p>	 <p>1/2/2a</p>	<p>A1: 2X A2: 2X A3: 2X A5: 3X A6: 3X A7: 3X</p>
<p>M5 x 10</p>  <p>D2</p>	<p>A1: 4X A2: 4X A3: 4X A5: 8X A6: 8X A7: 8X</p>			

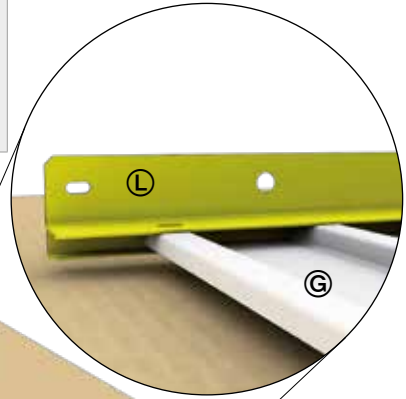


2.

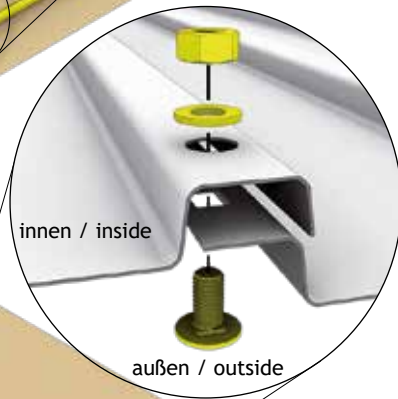
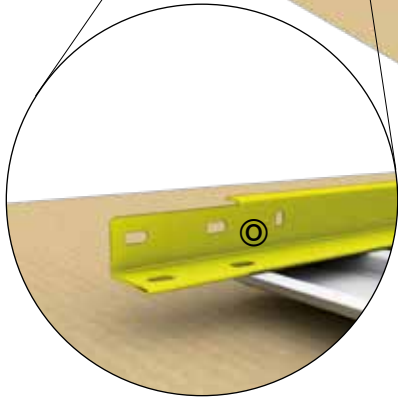
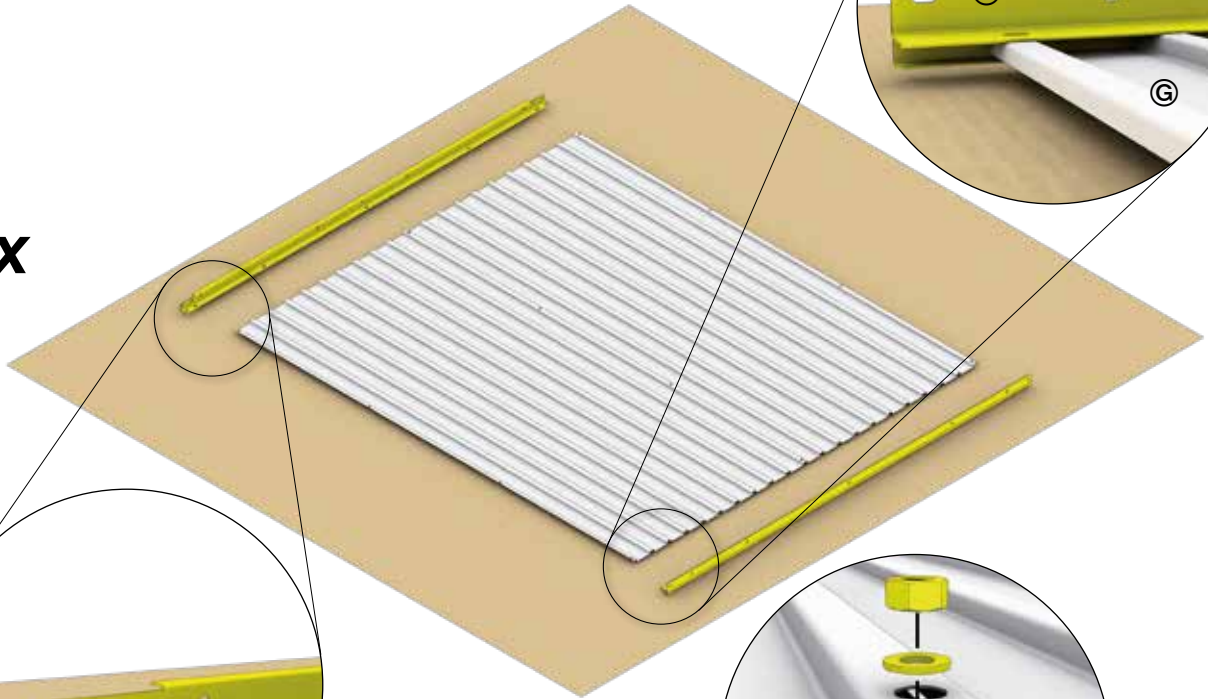
Seitenwand

Side wall - Paroi latérale - Zijwand - panel lateral - Parete laterale - Sideplade

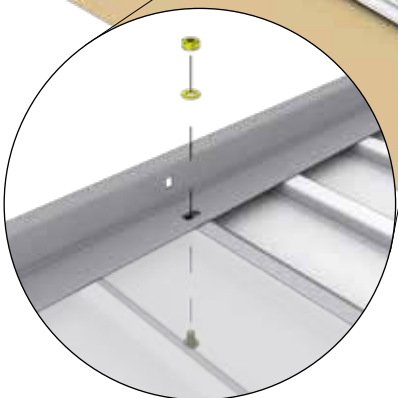
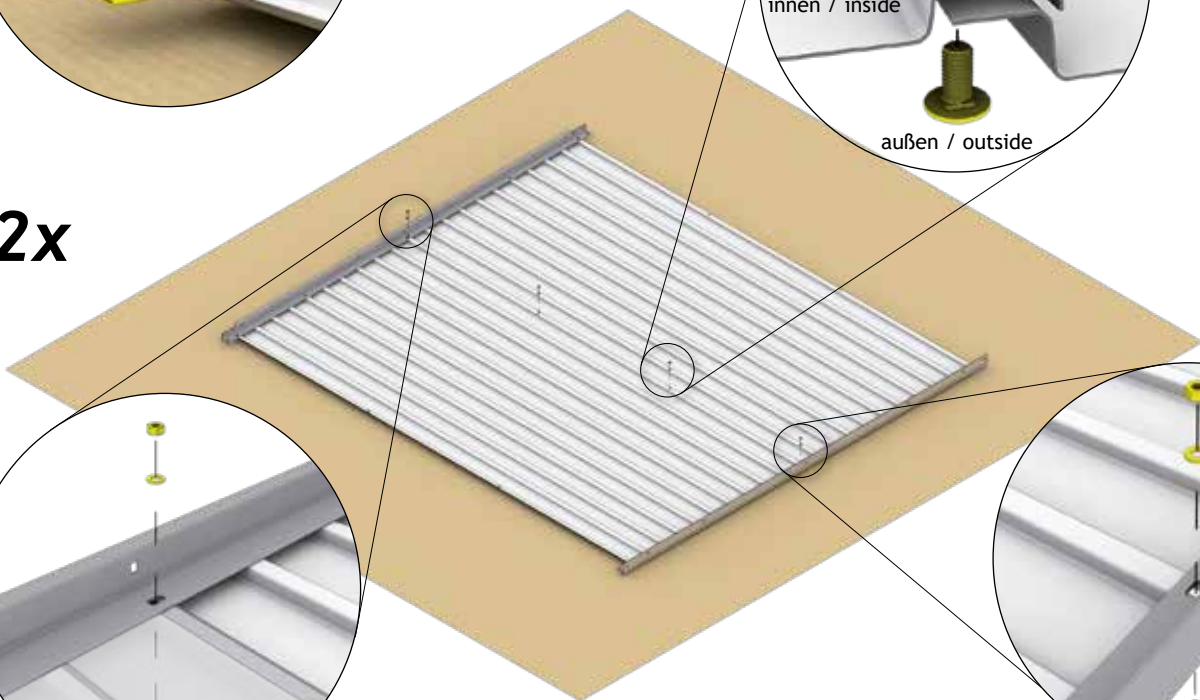
 <p>3</p> <p>Ⓞ</p>	<p>A1: 2X (1710mm) A2: 2X (2110mm) A3: 2X (2510mm) A5: 2X (1710mm) A6: 2X (2110mm) A7: 2X (2510mm)</p>	 <p>3</p> <p>Ⓛ</p>	<p>A1: 2X (1710mm) A2: 2X (2110mm) A3: 2X (2510mm) A5: 2X (1710mm) A6: 2X (2110mm) A7: 2X (2510mm)</p>	 <p>1/2/2a</p> <p>Ⓞ</p>	<p>A1: 4x A2: 4x A3: 6x A5: 4x A6: 4x A7: 6x</p>
 <p>6</p> <p>Ⓜ</p>	<p>A2: 2x A6: 2x</p>	<p>M5 x 10</p>  <p>D2</p>	<p>A1: 8x A2: 16x A3: 16x A5: 8x A6: 16x A7: 16x</p>		



2x



2x





Bodenrahmen

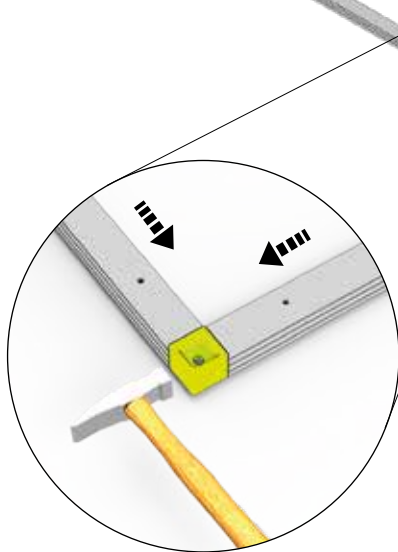
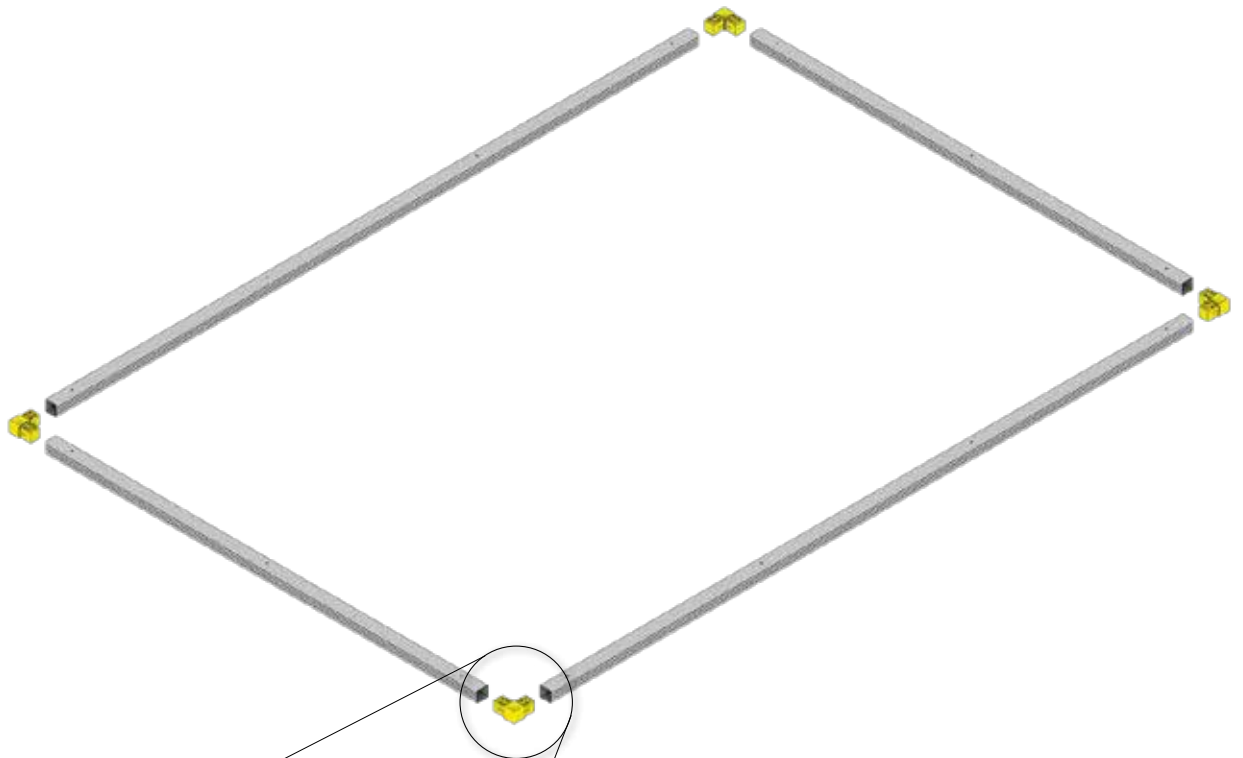
Floor Frame - Cadre de sol - Bodemframe - Marco de suelo - Telaio perimetrale - Bundramme



- | | |
|-----------------|-----------------|
| A1: 4x (1640mm) | A5: 2x (1640mm) |
| | 2x (2440mm) |
| A2: 2x (1640mm) | A6: 2x (2040mm) |
| 2x (2040mm) | 2x (2440mm) |
| A3: 2x (1640mm) | A7: 4x (2440mm) |
| 2x (2440mm) | |






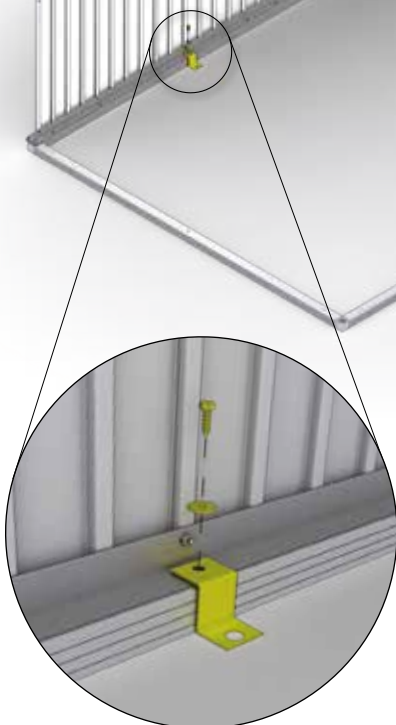
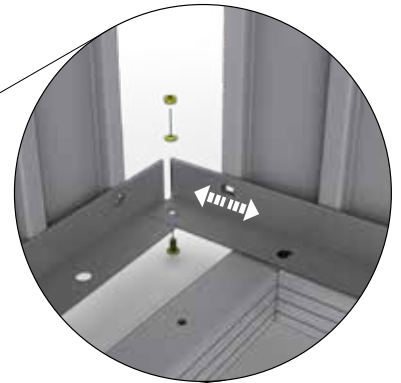
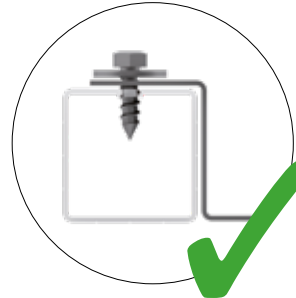
- | |
|--------|
| A1: 4x |
| A2: 4x |
| A3: 4x |
| A5: 4x |
| A6: 4x |
| A7: 4x |



Bodenrahmen

Floor Frame - Cadre de sol - Bodemframe - Marco de suelo - Telaio perimetrale - Bundramme

 <p>ZD</p>	<p>A1: 1x A2: 1x A3: 1x A5: 1x A6: 1x A7: 1x</p>	<p>6,3 x 22</p>  <p>ZF</p>	<p>A1: 1x A2: 1x A3: 1x A5: 1x A6: 1x A7: 1x</p>	<p>M5 x 10</p>  <p>D2</p>	<p>A1: 1x A2: 1x A3: 1x A5: 1x A6: 1x A7: 1x</p>
--	--	--	--	---	--

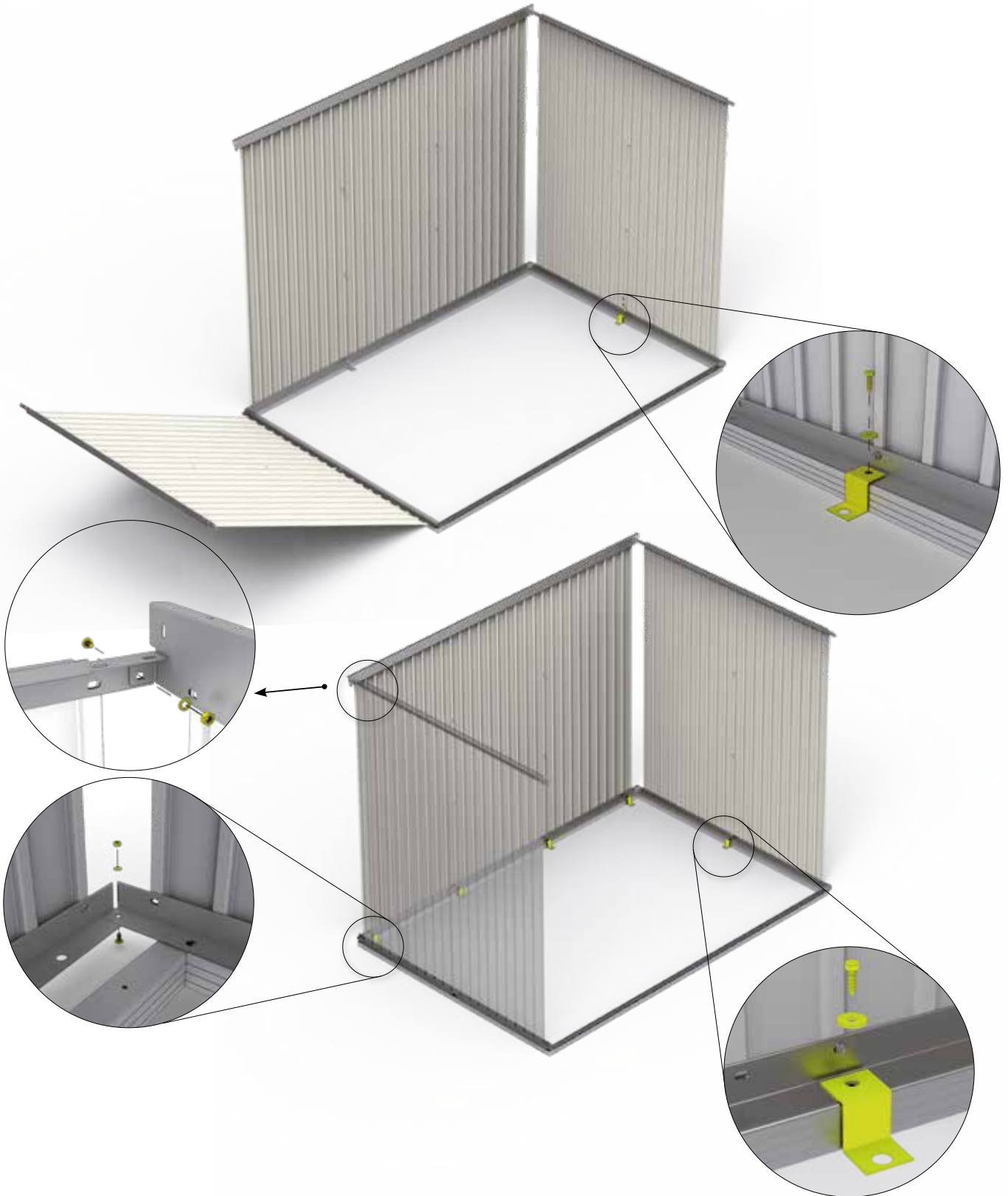




Bodenrahmen

Floor Frame - Cadre de sol - Bodemframe - Marco de suelo - Telaio perimetrale - Bundramme

<p>(ZD)</p>	A1: 6x	<p>M5 x 10</p> <p>(D2)</p>	A1: 4x	<p>6,3 x 22</p> <p>(ZF)</p>	A1: 6x
	A2: 8x		A2: 4x		A2: 8x
	A3: 8x		A3: 4x		A3: 8x
	A5: 8x		A5: 4x		A5: 8x
	A6: 8x		A6: 4x		A6: 8x
	A7: 10x		A7: 4x		A7: 10x

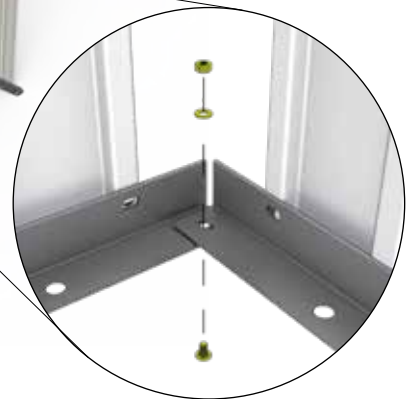
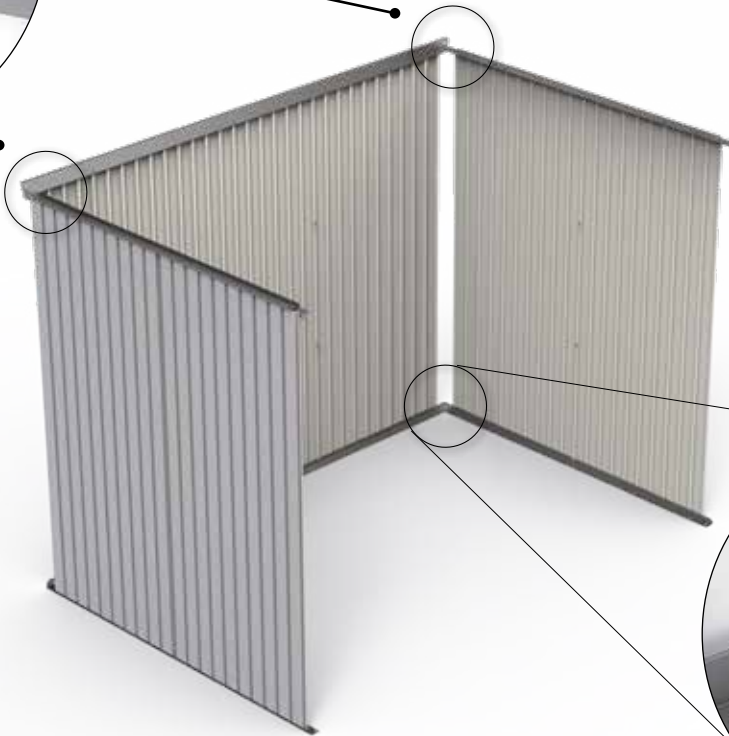
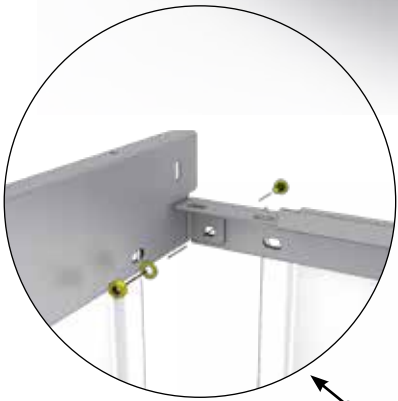
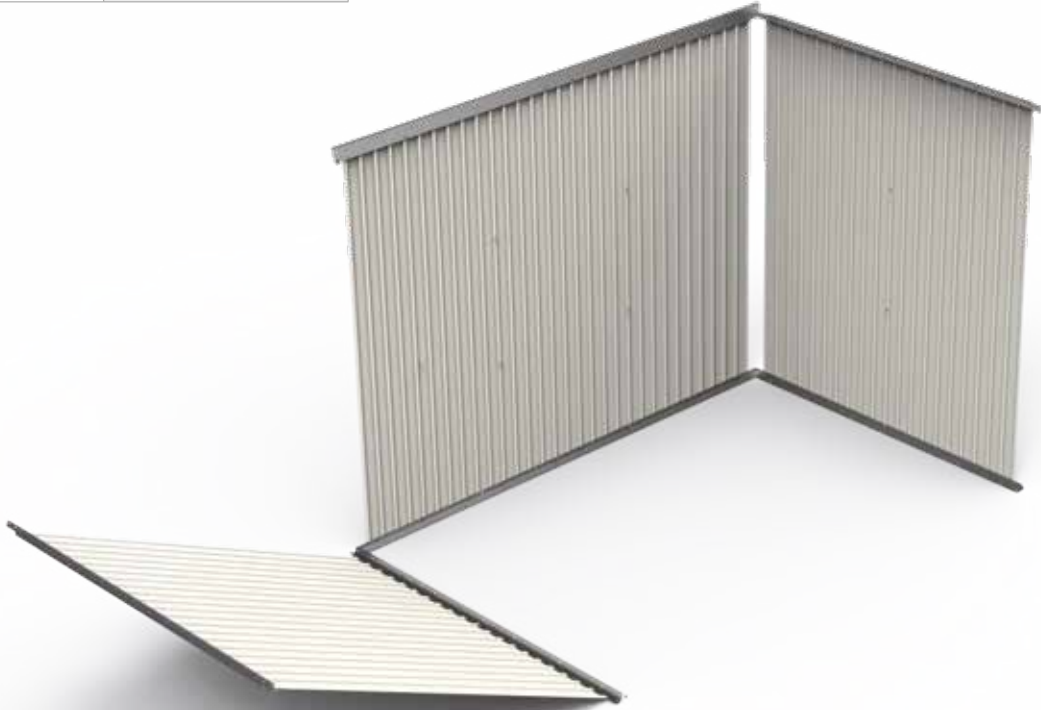


3.

M5 x 10



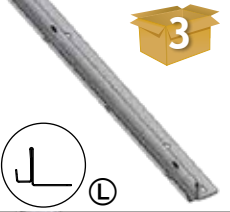
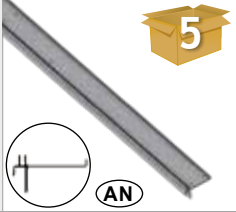
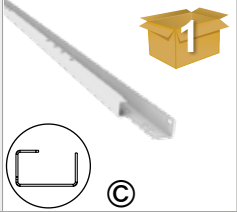
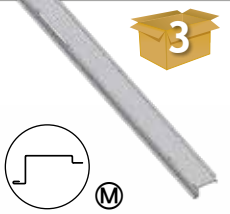
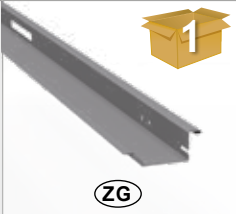

- A1: 4x
- A2: 4x
- A3: 4x
- A5: 4x
- A6: 4x
- A7: 4x

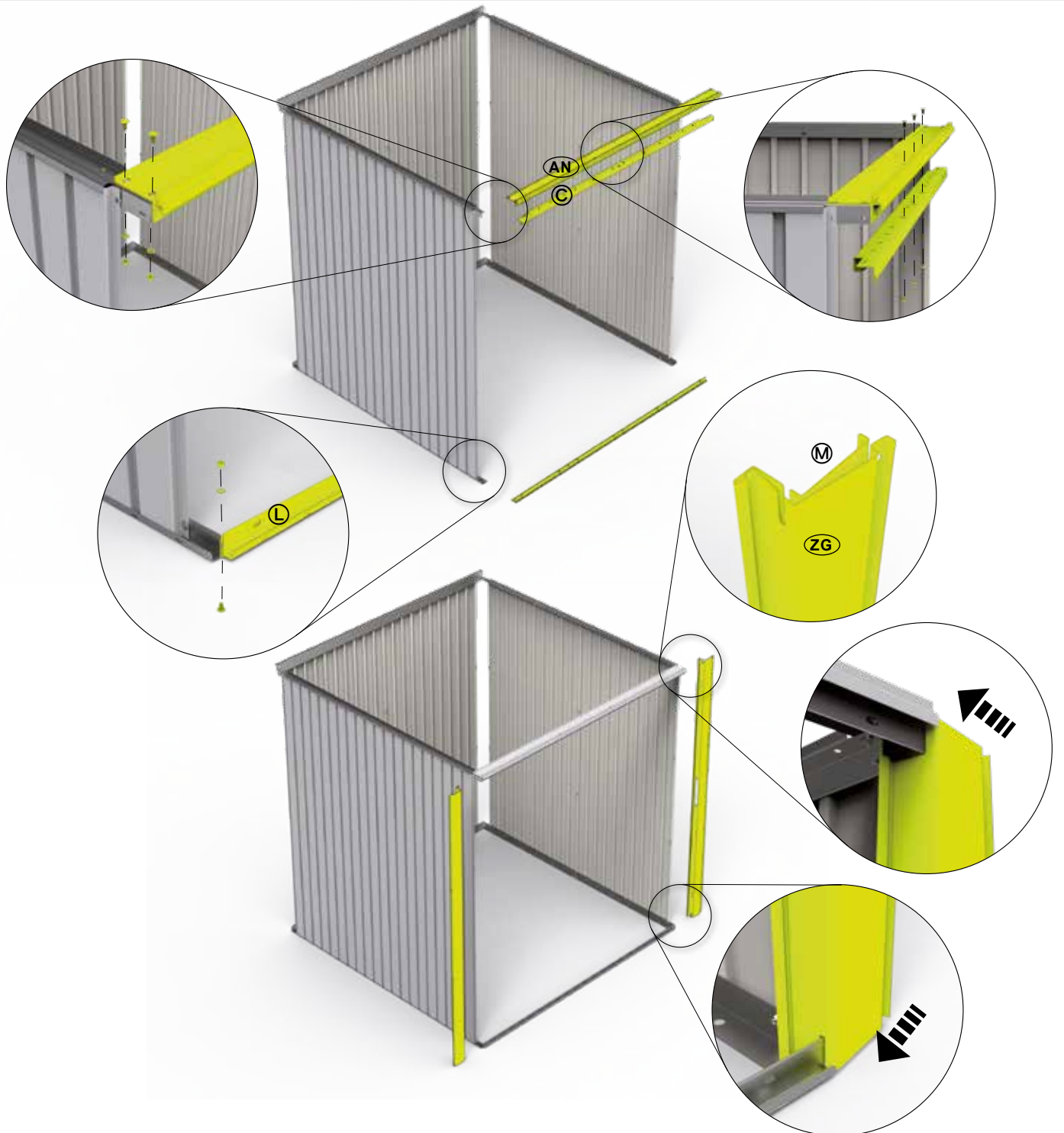




Doppeltür - A1-A3

Double Door A1-A3 - Deuxième battant de porte A1-A3 - Tweede deurvleugel A1-A3 - Secondo battente A1-A3 - Puerta doble A1-A3 - Dobbeldør A1-A3


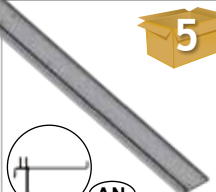
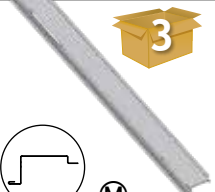
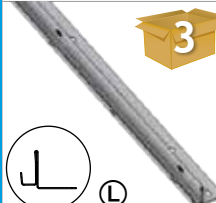
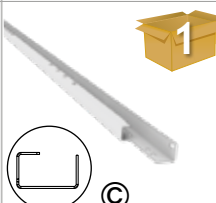
 <p>3</p> <p>Ⓛ</p>	<p>A1: 1X (1710mm) A2: 1X (1710mm) A3: 1X (1710mm)</p>	 <p>5</p> <p>ⓐ</p>	<p>A1: 1X (1700mm) A2: 1X (1700mm) A3: 1X (1700mm)</p>	 <p>1</p> <p>ⓒ</p>	<p>A1: 1X (1624mm) A2: 1X (1624mm) A3: 1X (1624mm)</p>
 <p>3</p> <p>Ⓜ</p>	<p>A1: 2X A2: 2X A3: 2X</p>	 <p>1</p> <p>Ⓩ</p>	<p>A1: 2X (1700x96mm) A2: 2X (1700x96mm) A3: 2X (1700x96mm)</p>	<p>M5 x 10</p>  <p>ⓓ2</p>	<p>A1: 9x A2: 9x A3: 9x</p>

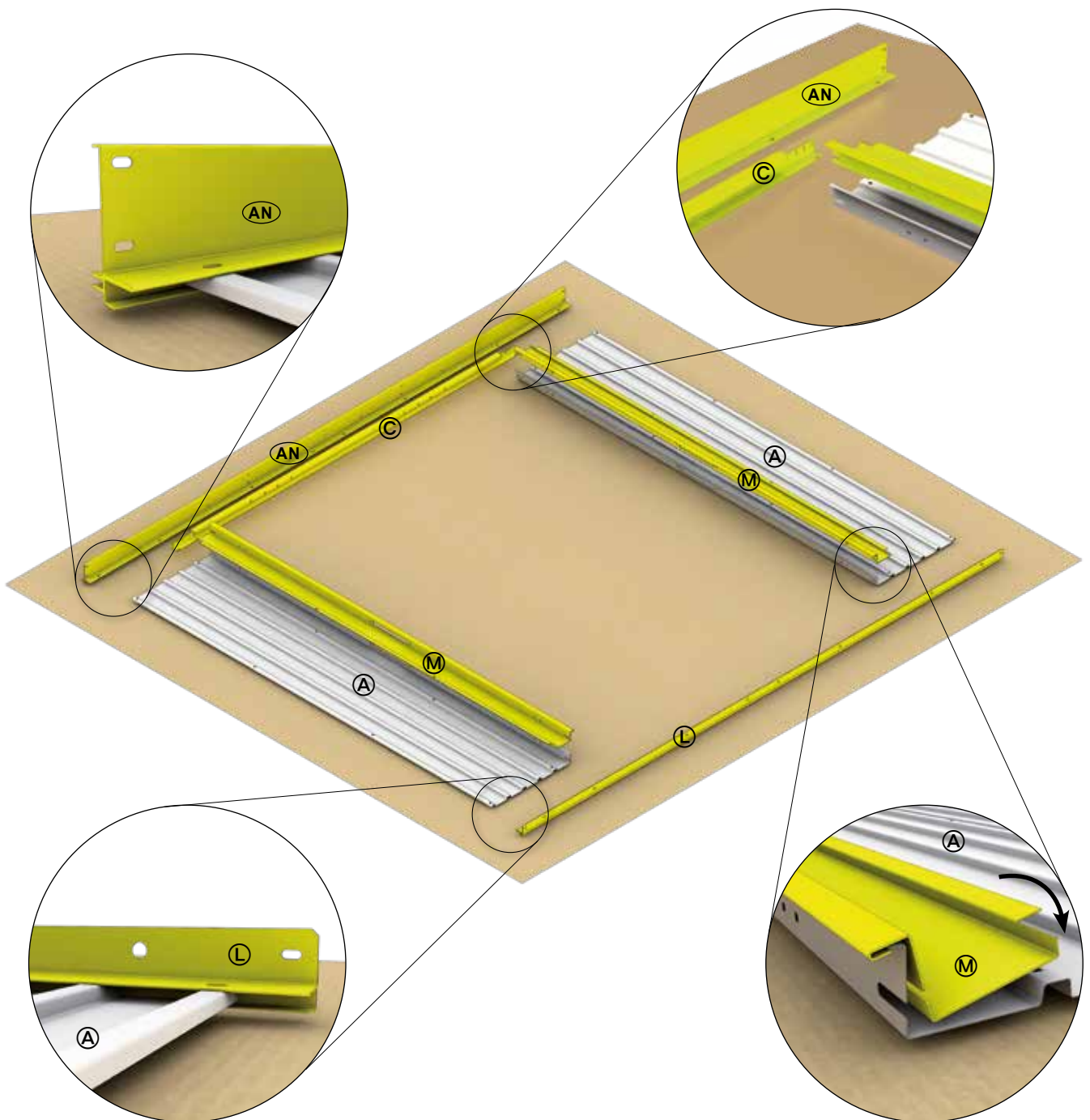




Doppeltür - A5-A7

Double Door A5-A7 - Deuxième battant de porte A5-A7 - Tweede deurvleugel A5-A7 - Secondo battente A5-A7 - Puerta doble A5-A7 - Dobbeltjør A5-A7

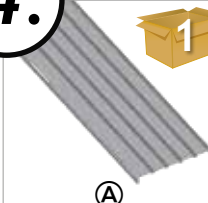
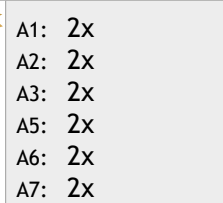
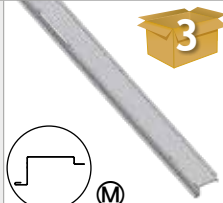
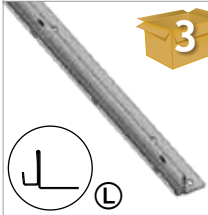

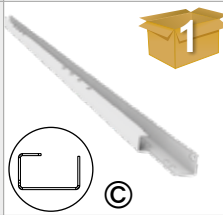
 <p>1</p> <p>A5: 2X (1700x410mm) A6: 2X (1700x410mm) A7: 2X (1700x410mm)</p> <p>(A)</p>	 <p>5</p> <p>A5: 1X (2510mm) A6: 1X (2510mm) A7: 1X (2510mm)</p> <p>(AN)</p>	 <p>3</p> <p>A5: 2X A6: 2X A7: 2X</p> <p>(M)</p>
 <p>3</p> <p>A5: 1X (2510mm) A6: 1X (2510mm) A7: 1X (2510mm)</p> <p>(L)</p>	 <p>1</p> <p>A5: 1X (1784mm) A6: 1X (1784mm) A7: 1X (1784mm)</p> <p>(C)</p>	

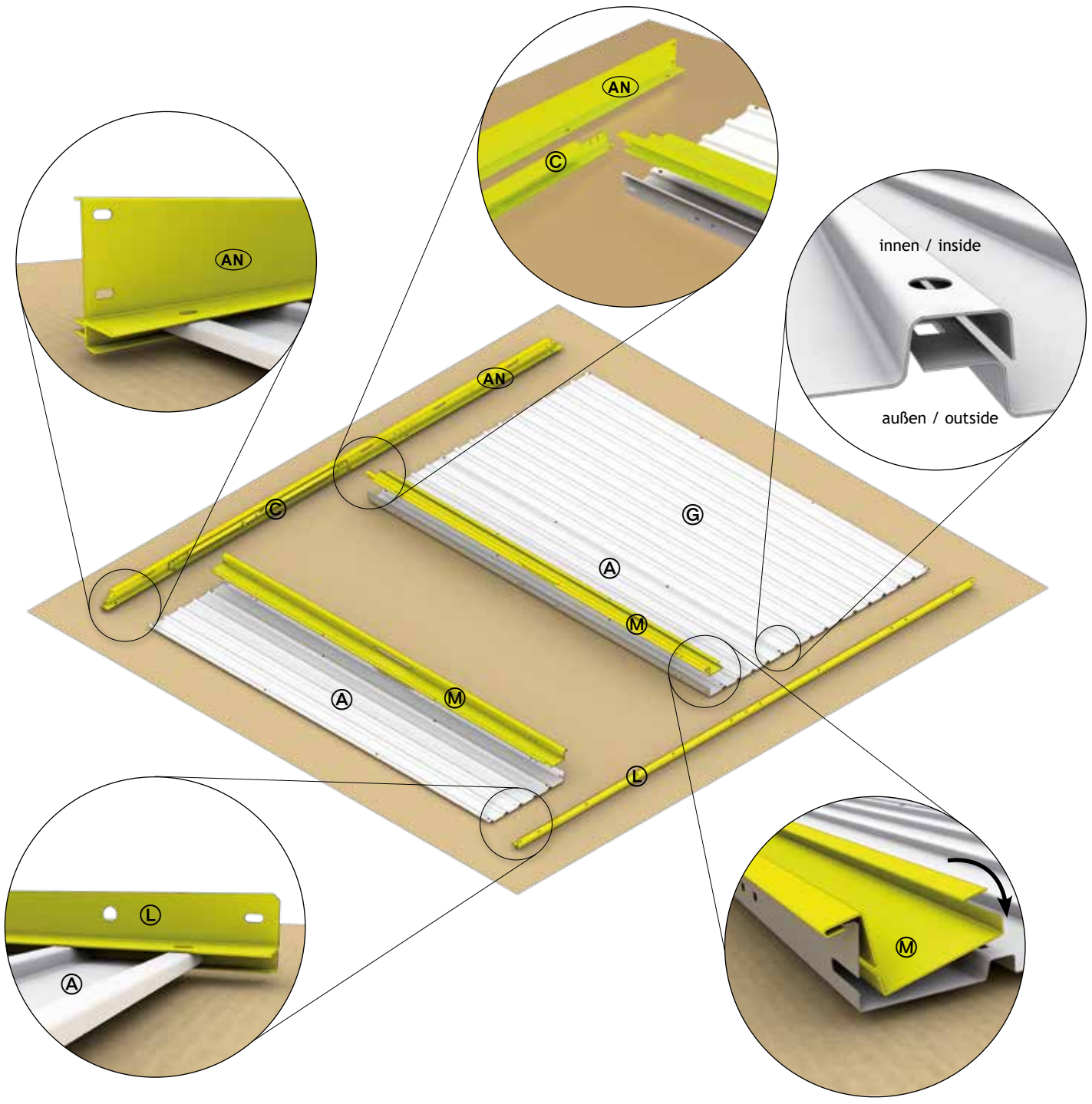



Standardtür


Standard door - Porte standard - Standaard deur - Puertas estándar - Porta standard - Standarddør

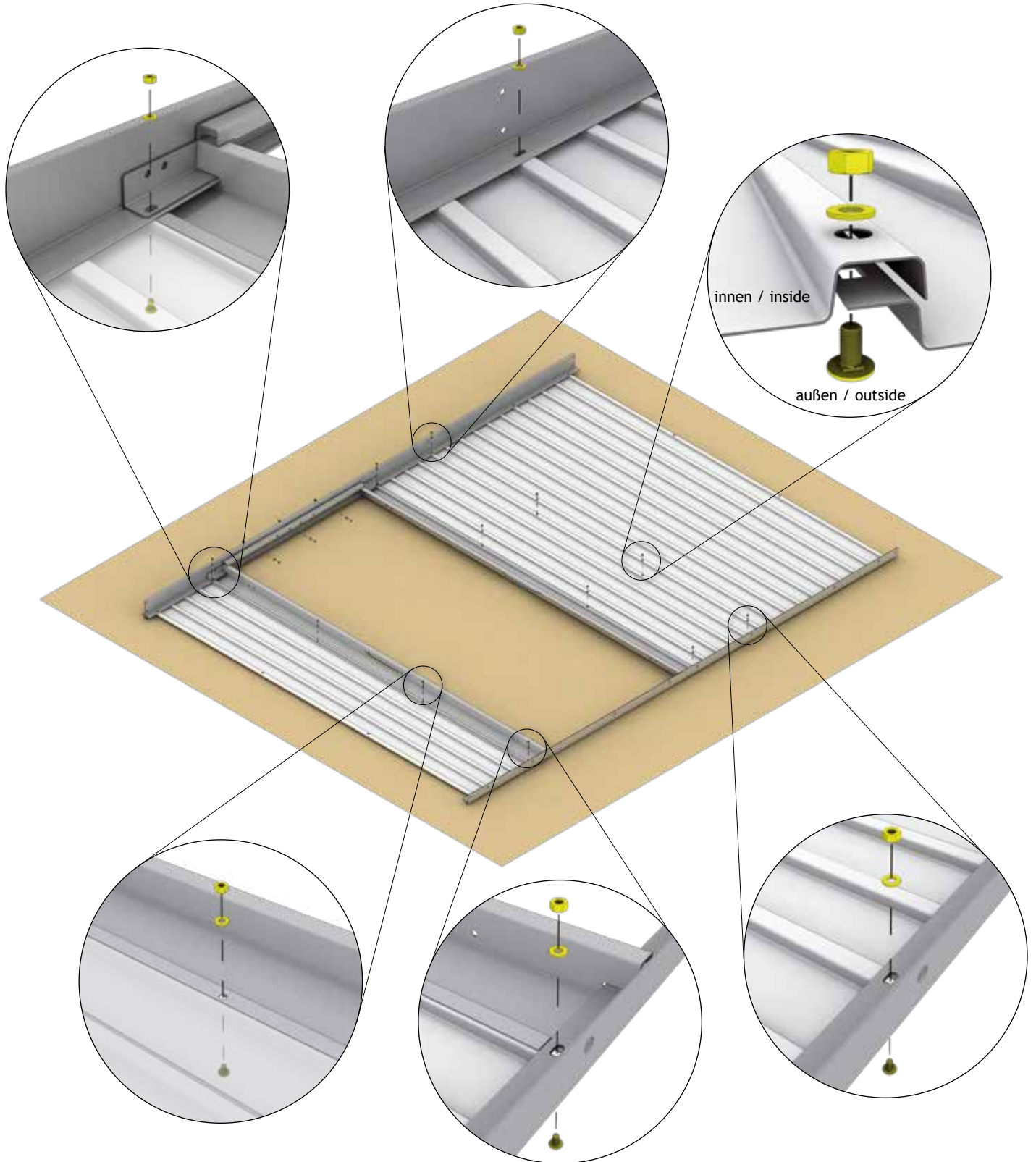
4.


 <p>1</p> <p>A1: 2x A2: 2x A3: 2x A5: 2x A6: 2x A7: 2x</p> <p>(A)</p>	 <p>5</p> <p>A1: 1x (1710mm) A2: 1x (1710mm) A3: 1x (1710mm) A5: 1x (2510mm) A6: 1x (2510mm) A7: 1x (2510mm)</p> <p>(AN)</p>	 <p>3</p> <p>A1: 2x A2: 2x A3: 2x A5: 2x A6: 2x A7: 2x</p> <p>(M)</p>
 <p>3</p> <p>A1: 1x (1710mm) A2: 1x (1710mm) A3: 1x (1710mm) A5: 1x (2510mm) A6: 1x (2510mm) A7: 1x (2510mm)</p> <p>(L)</p>	 <p>2/2a</p> <p>A5: 1x A6: 1x A7: 1x</p> <p>(G)</p>	 <p>1</p> <p>A1: 1x (984mm) A2: 1x (984mm) A3: 1x (984mm) A5: 1x (984mm) A6: 1x (984mm) A7: 1x (984mm)</p> <p>(C)</p>

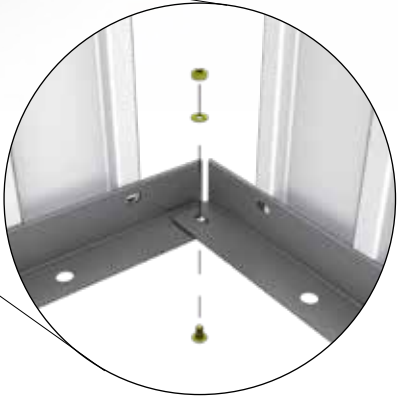
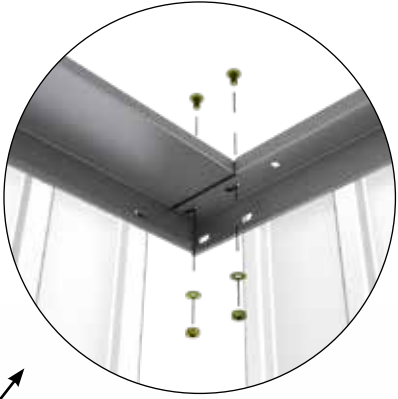
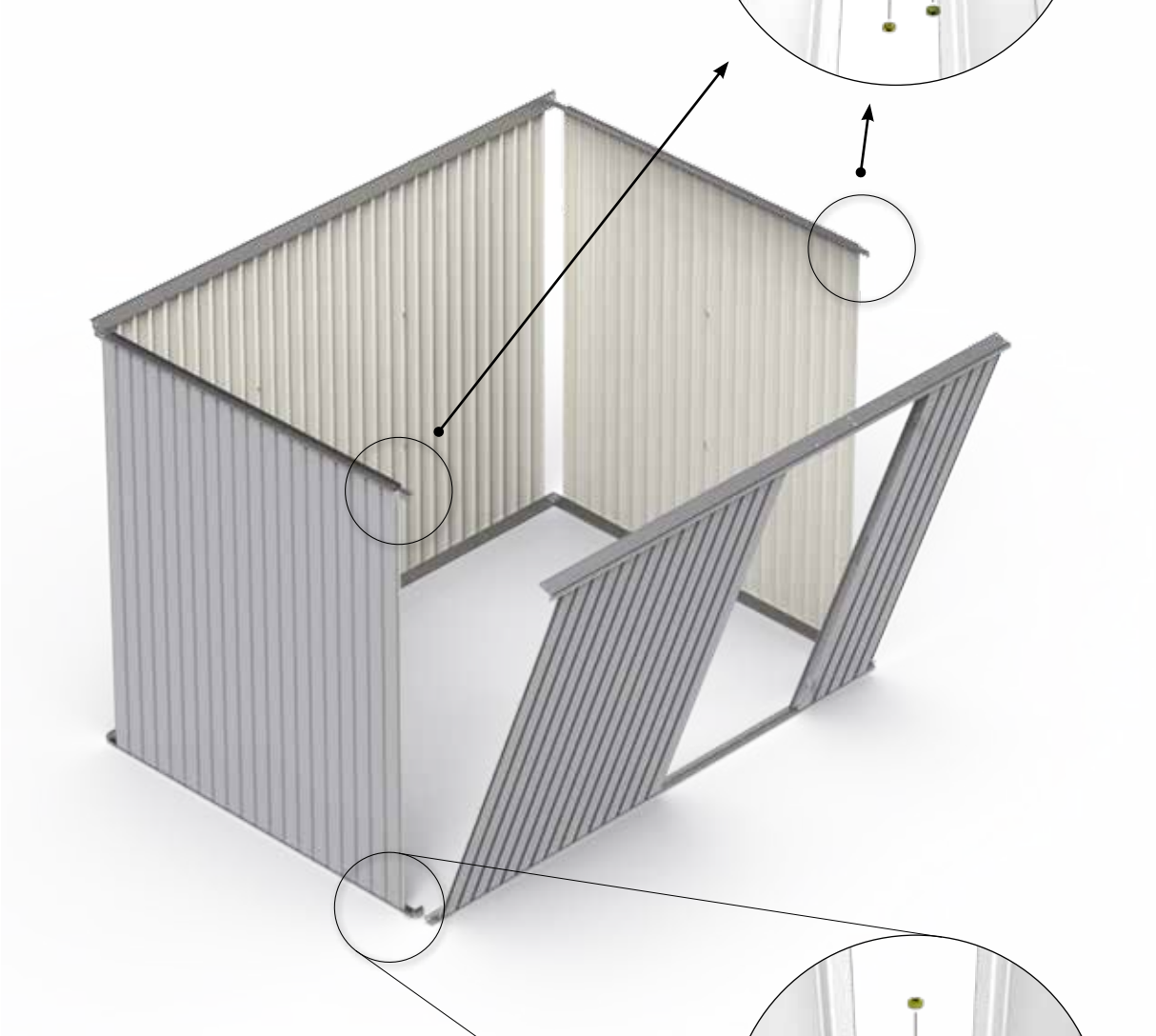


M5 x 10  D2	A1: 11x
	A2: 11x
	A3: 11x
	A5: 15x
	A6: 15x
	A7: 15x

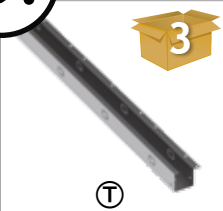

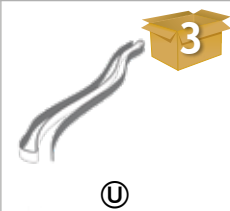

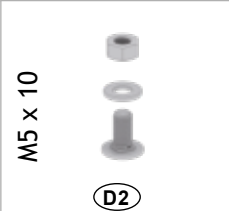
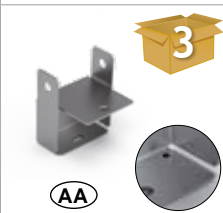

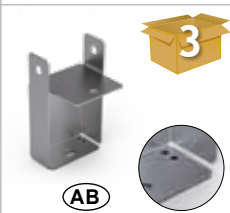

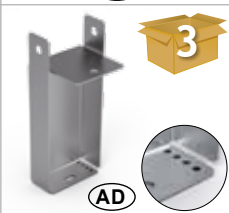

Doppeltür <i>Double Door - Deuxième battant de porte - Tweede deurvleugel - Secondo battente - puerta doble - Dobbeltjør</i>	M5 x 10  D2	A5: 13x
		A6: 13x
		A7: 13x

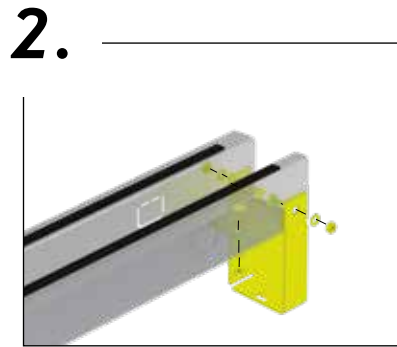
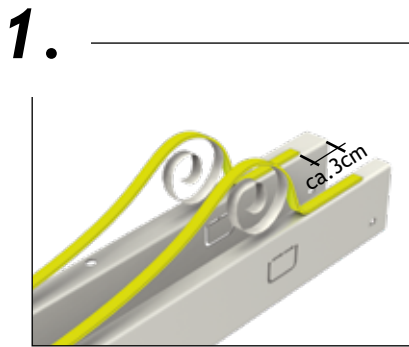


M5 x 10 	A1: 6X
	A2: 6X
	A3: 6X
	A5: 6X
	A6: 6X
	A7: 6X



5.

 <p>Ⓟ</p>	 <p>A1: 1X (1730mm) A2: 2X (1730mm) A3: 2X (1730mm) A5: 1X (2530mm) A6: 2X (2530mm) A7: 2X (2530mm)</p>	 <p>Ⓡ</p>	 <p>A1: 1X A2: 1X A3: 1X A5: 1X A6: 1X A7: 1X</p>	<p>M5 x 10</p>  <p>Ⓣ2</p>	<p>A1: 8X A2: 16X A3: 16X A5: 8X A6: 16X A7: 16X</p>
 <p>ⓂA</p>	 <p>A2: 2X A3: 2X A6: 2X A7: 2X</p>	 <p>ⓂB</p>	 <p>A1: 2X A5: 2X</p>	 <p>ⓂD</p>	 <p>A2: 2X A3: 2X A6: 2X A7: 2X</p>



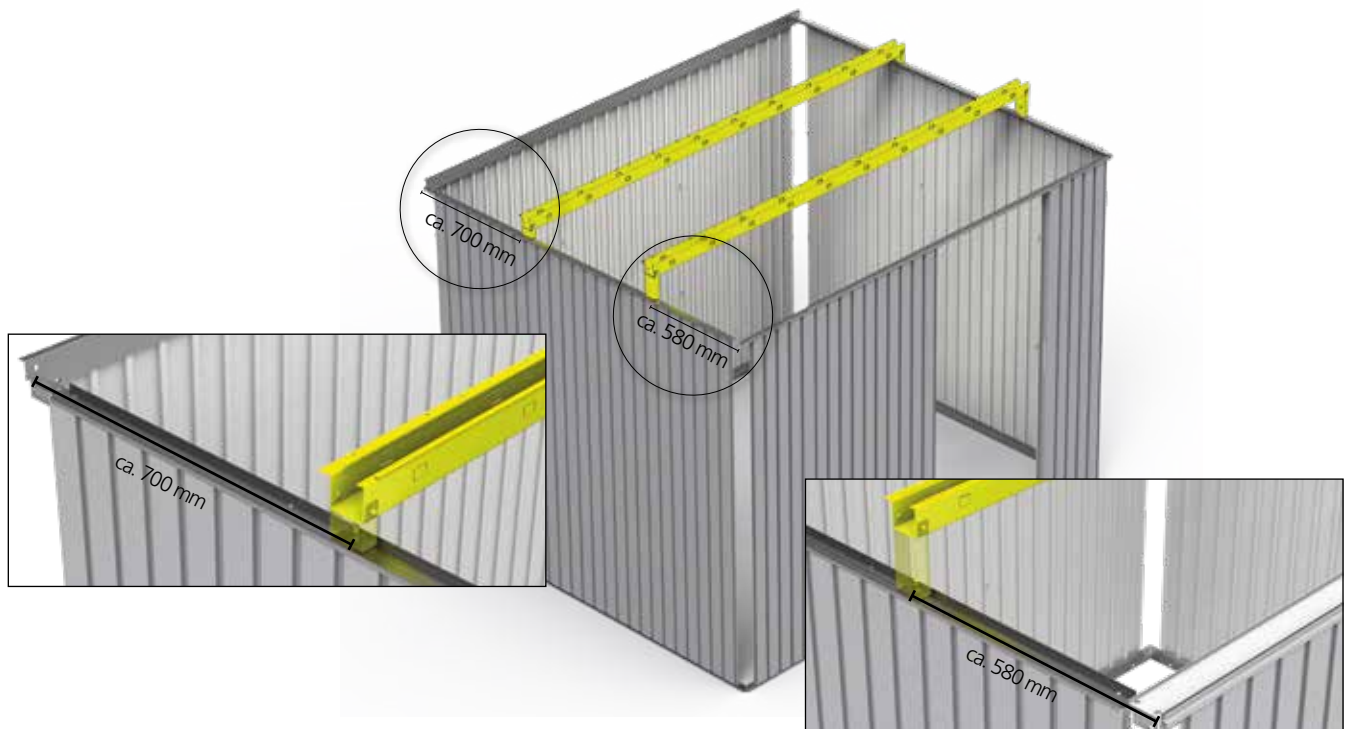
3.





Nur für Größe A2/A6

Only for size A2/A6 - Uniquement pour taille A2/A6 - Alleen voor maat A2/A6 - Sólo para el tamaño A2/A6 - Solo per misura A2/A6 - Kun for størrelse A2/A6

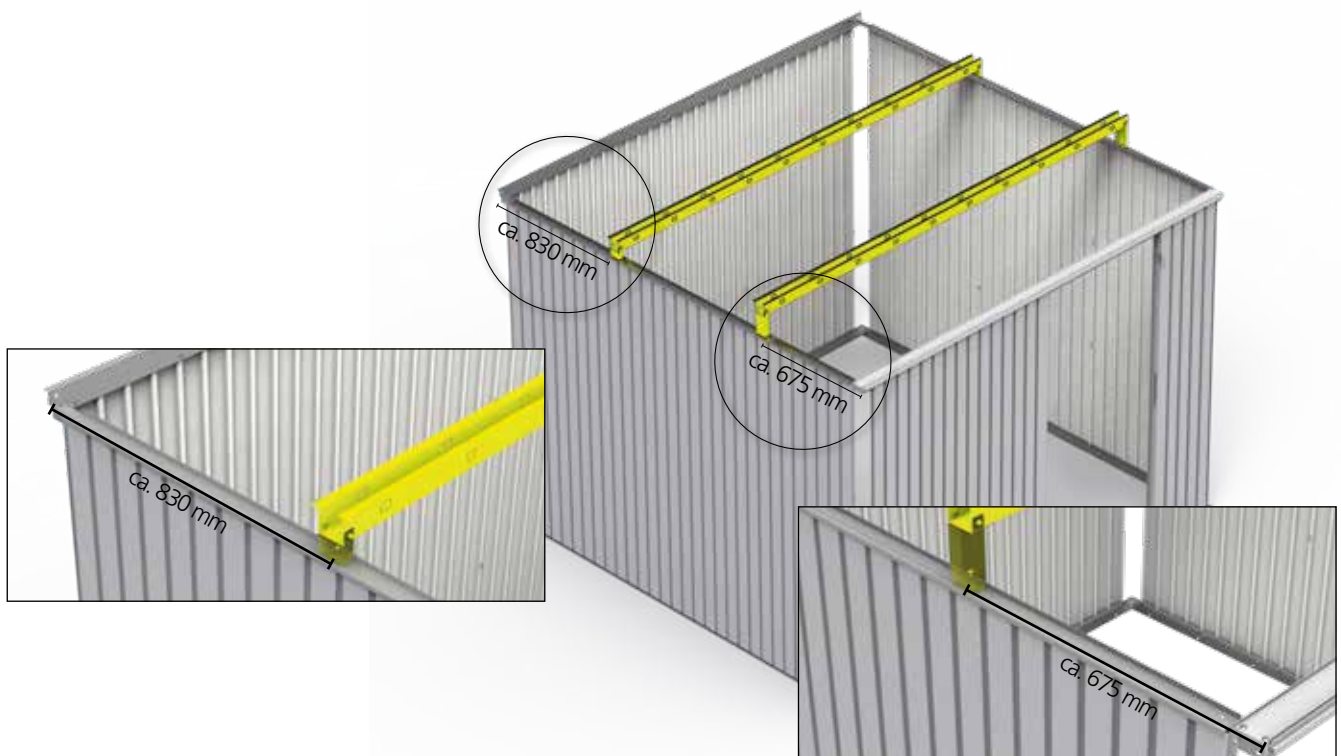


Paso de montaje de tamaño Dependiente - Taglia-Dependent fase di montaggio - Størrelses-anhængig montage skridt



Nur für Größe A3/A7

Only for size A3/A7 - Uniquement pour taille A3/A7 - Alleen voor maat A3/A7 - Sólo para el tamaño A3/A7 - Solo per misura A3/A7 - Kun for størrelse A3/A7



Paso de montaje de tamaño Dependiente - Taglia-Dependent fase di montaggio - Størrelses-anhængig montage skridt

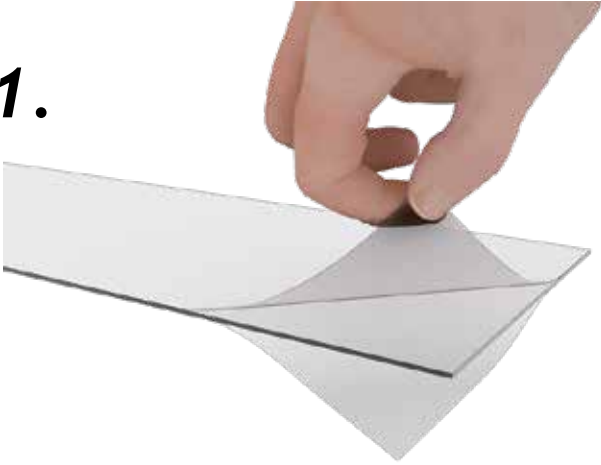
6.



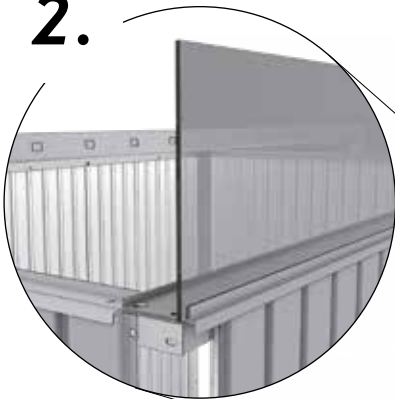
- A1: 1X (1730mm)
- A2: 1X (1730mm)
- A3: 1X (1730mm)
- A5: 1X (2530mm)
- A6: 1X (2530mm)
- A7: 1X (2530mm)

AP





1.



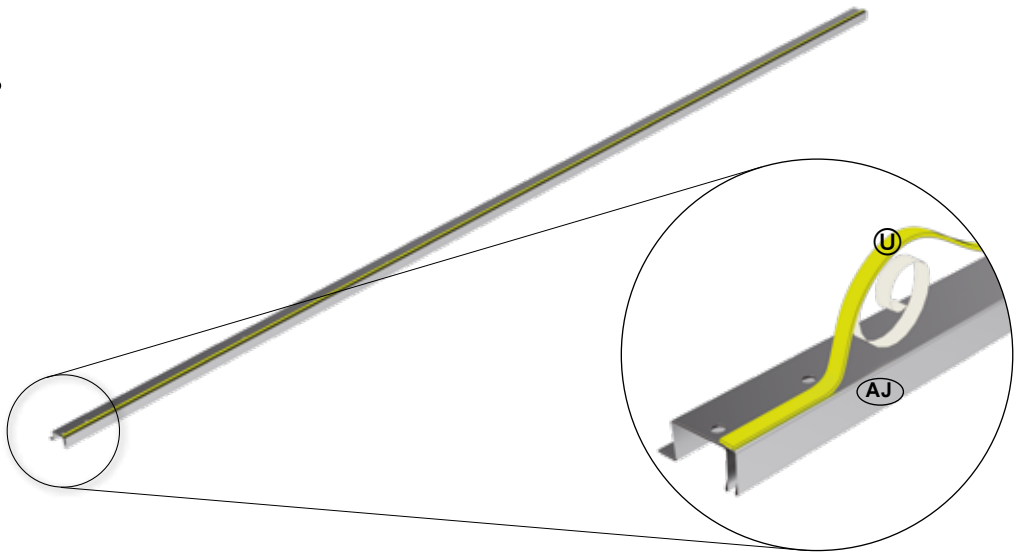
2.



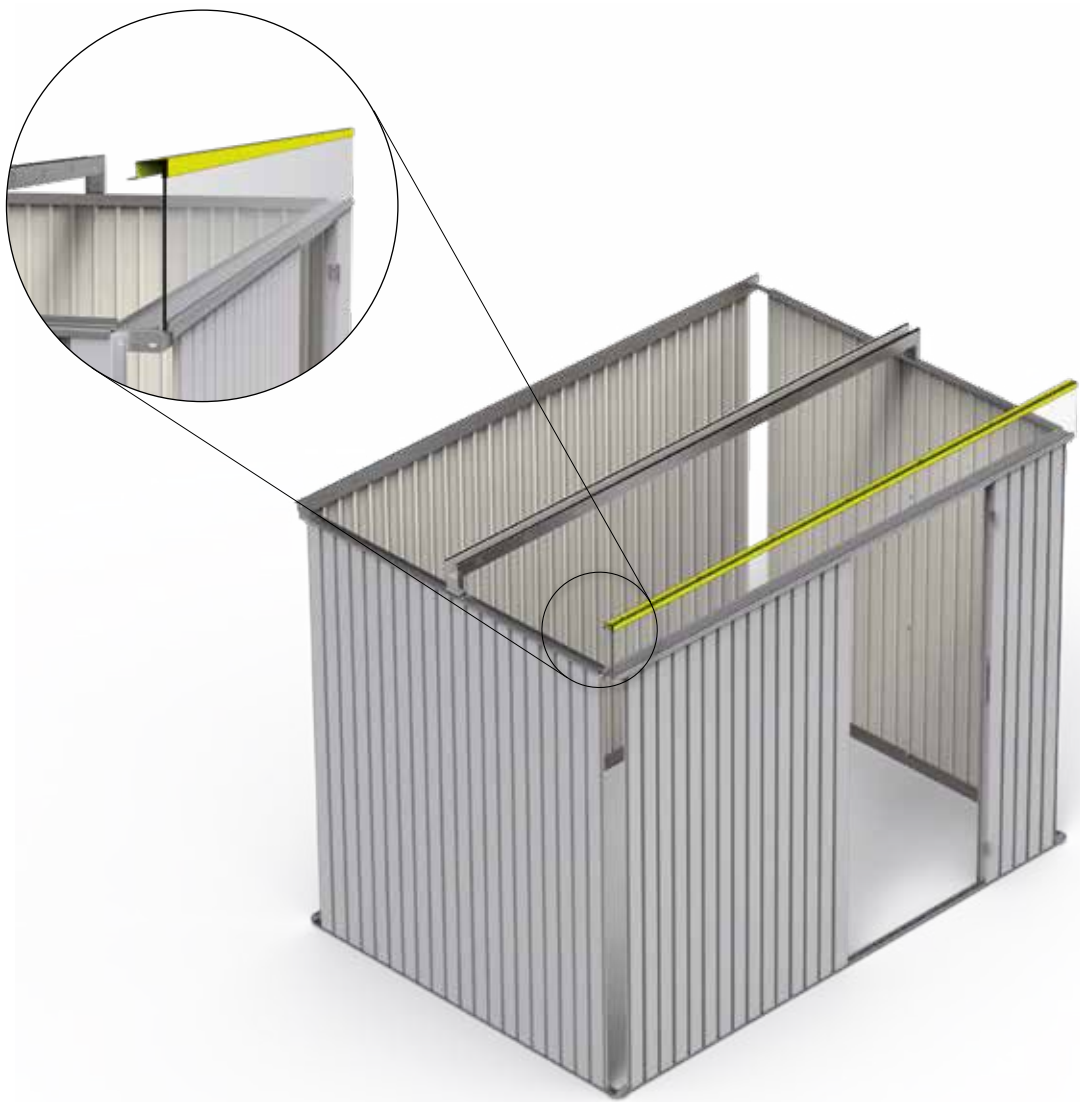
7.

 AJ		A1: 1X (1730mm)	 U		A1: 1X
		A2: 1X (1730mm)		A2: 1X	
		A3: 1X (1730mm)		A3: 1X	
		A5: 1X (2530mm)		A5: 1X	
		A6: 1X (2530mm)		A6: 1X	
		A7: 1X (2530mm)		A7: 1X	

1.



2.



8.

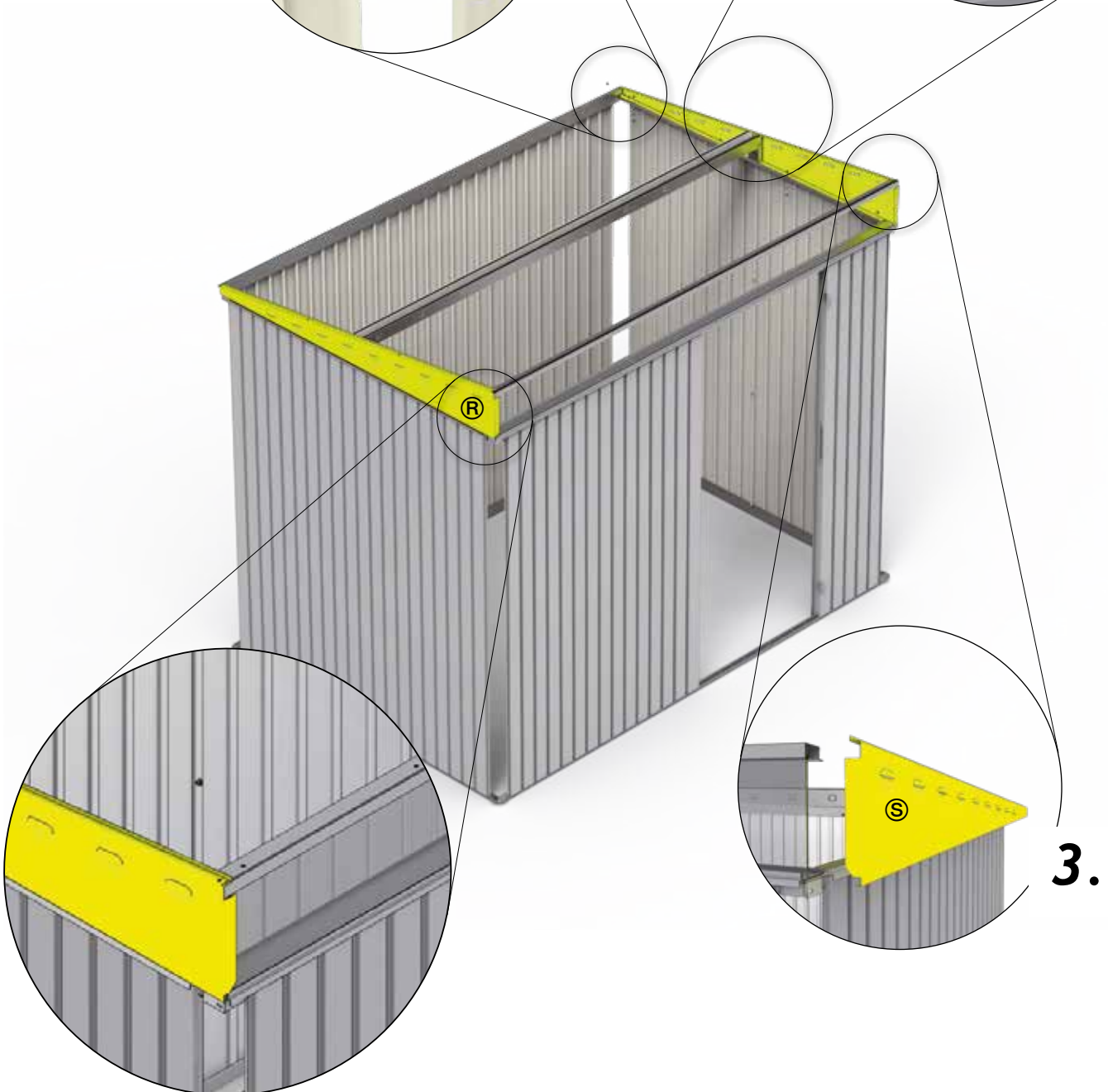
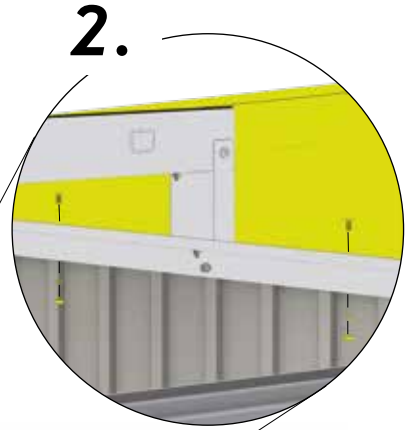
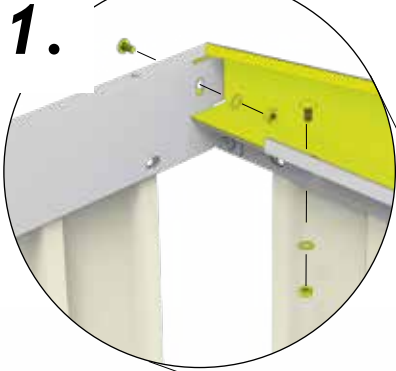


- A1: 1x (1720mm)
- A2: 1x (2120mm)
- A3: 1x (2520mm)
- A5: 1x (1720mm)
- A6: 1x (2120mm)
- A7: 1x (2520mm)





M5 x 10

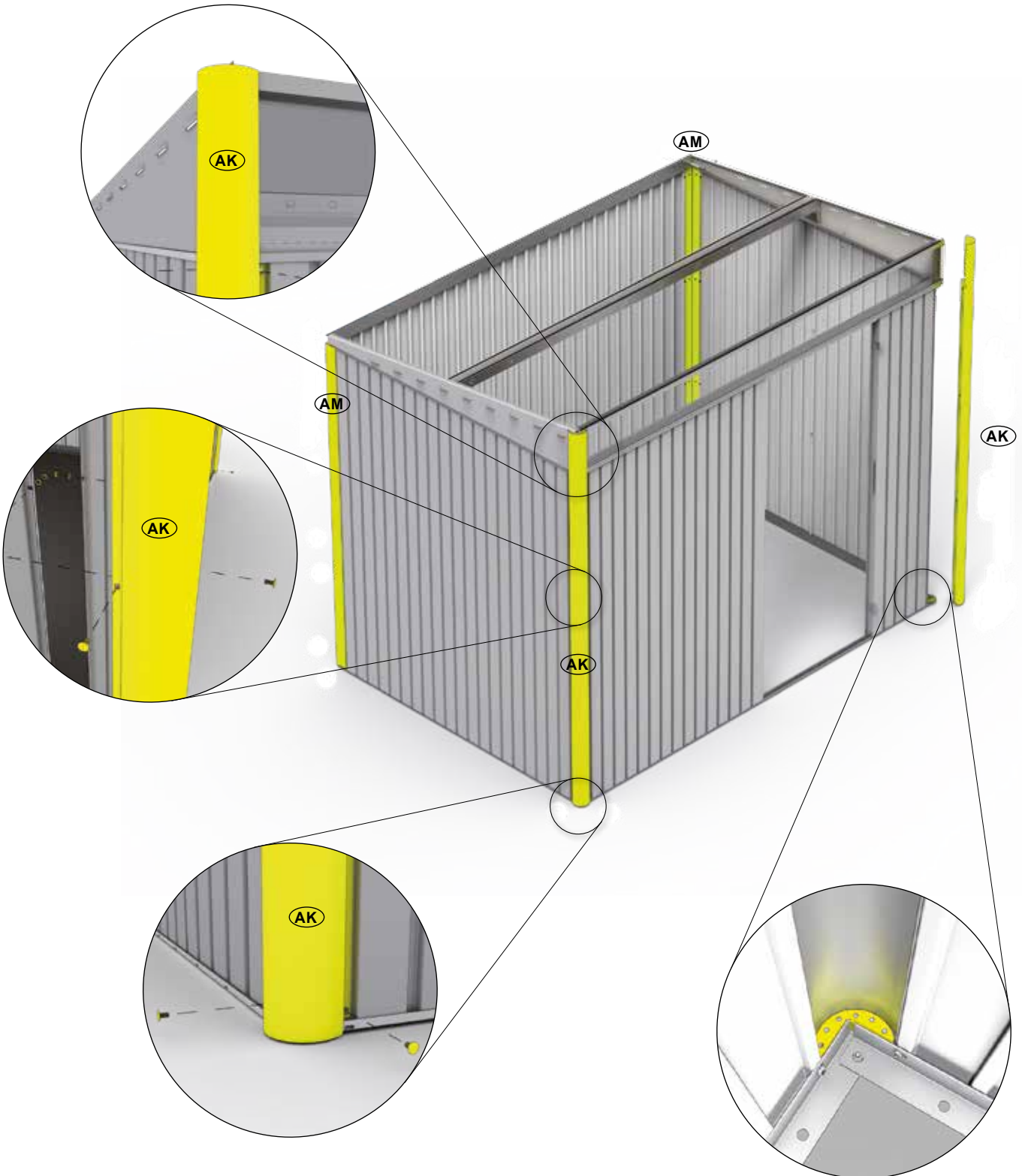


- A1: 10x
- A2: 10x
- A3: 10x
- A5: 10x
- A6: 10x
- A7: 10x



9.

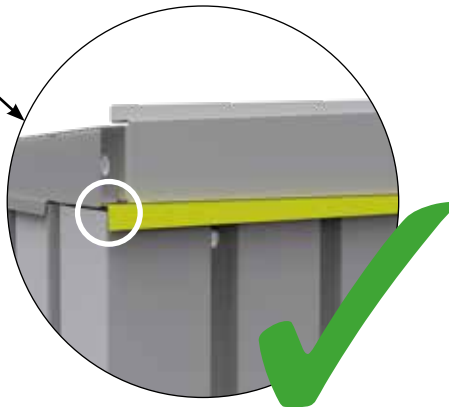
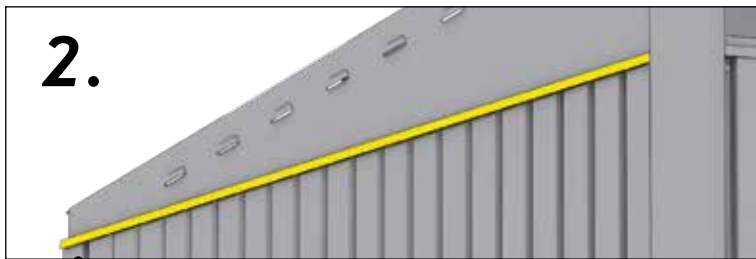
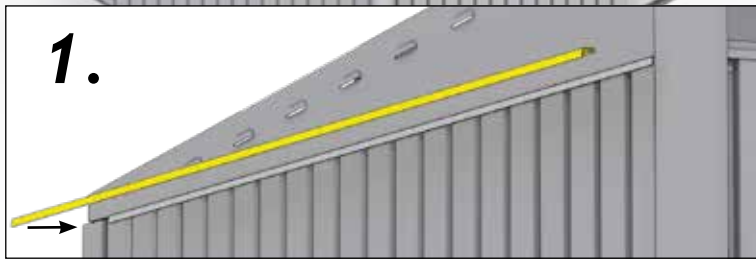
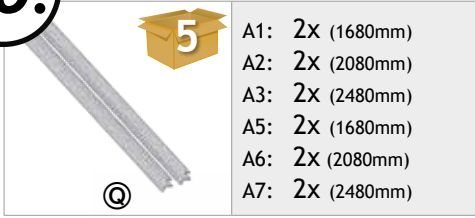
 <p>(AM)</p>	<p>A1: 2x A2: 2x A3: 2x A5: 2x A6: 2x A7: 2x</p>	 <p>(AK)</p>	<p>A1: 2x A2: 2x A3: 2x A5: 2x A6: 2x A7: 2x</p>	<p>M5 x 10</p>  <p>(D2)</p>	<p>A1: 32x A2: 32x A3: 32x A5: 32x A6: 32x A7: 32x</p>
 <p>(D1)</p>	<p>A1: 2x A2: 2x A3: 2x A5: 2x A6: 2x A7: 2x</p>				



10.

5

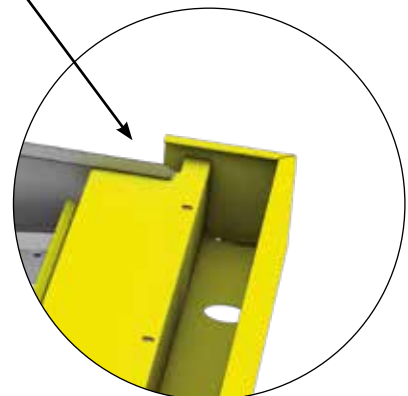
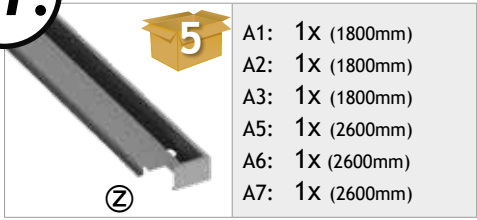
- A1: 2X (1680mm)
- A2: 2X (2080mm)
- A3: 2X (2480mm)
- A5: 2X (1680mm)
- A6: 2X (2080mm)
- A7: 2X (2480mm)



11.

5

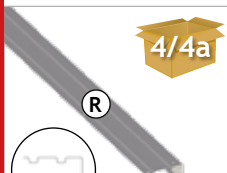

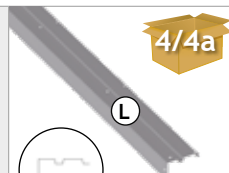

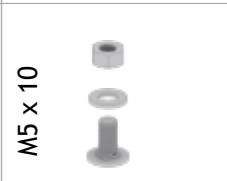
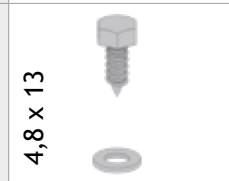
- A1: 1X (1800mm)
- A2: 1X (1800mm)
- A3: 1X (1800mm)
- A5: 1X (2600mm)
- A6: 1X (2600mm)
- A7: 1X (2600mm)



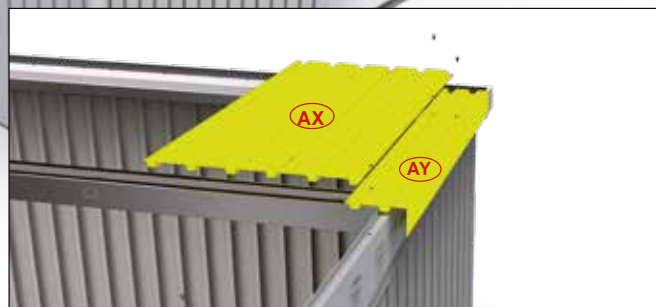
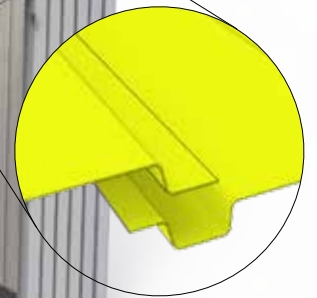
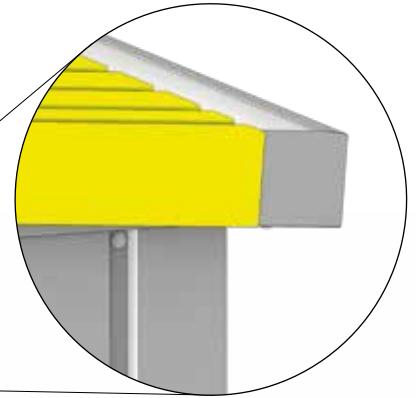
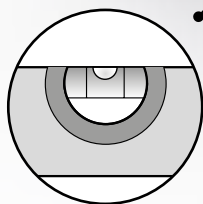
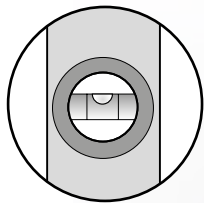


Nur für Größe A3/A7

Only for size A3/A7 - Uniquement pour taille A3/A7 - Alleen voor maat A3/A7 - Sólo para el tamaño A3/A7 - Solo per misura A3/A7 - Kun for størrelse A3/A7

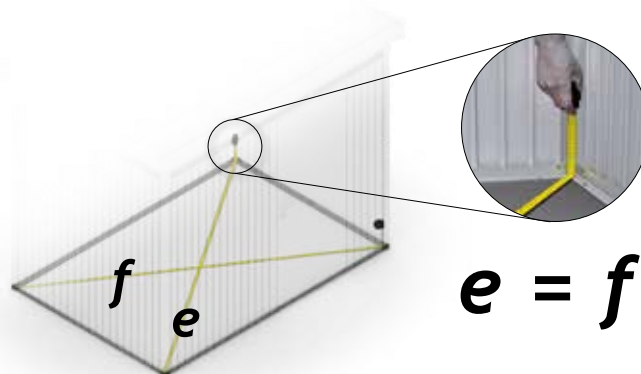
 <p>4/4a</p> <p>R</p> <p>Y</p> <p>AY</p>	<p>A3: 1X (940mm) 1X (2150mm) A7: 1X (940mm) 1X (2150mm)</p>	 <p>4/4a</p> <p>X</p> <p>AX</p>	<p>A3: 4X (940mm) 4X (2150mm) A7: 6X (940mm) 6X (2150mm)</p>	 <p>4/4a</p> <p>L</p> <p>W</p> <p>AW</p>	<p>A3: 1X (940mm) 1X (2150mm) A7: 1X (940mm) 1X (2150mm)</p>
 <p>5</p> <p>AZ</p>	<p>A7: 2x</p>	<p>M5 x 10</p>  <p>D2</p>	<p>A3: 42x A7: 56x</p>	<p>4,8 x 13</p>  <p>D2</p>	<p>A3: 2x A7: 2x</p>

1.

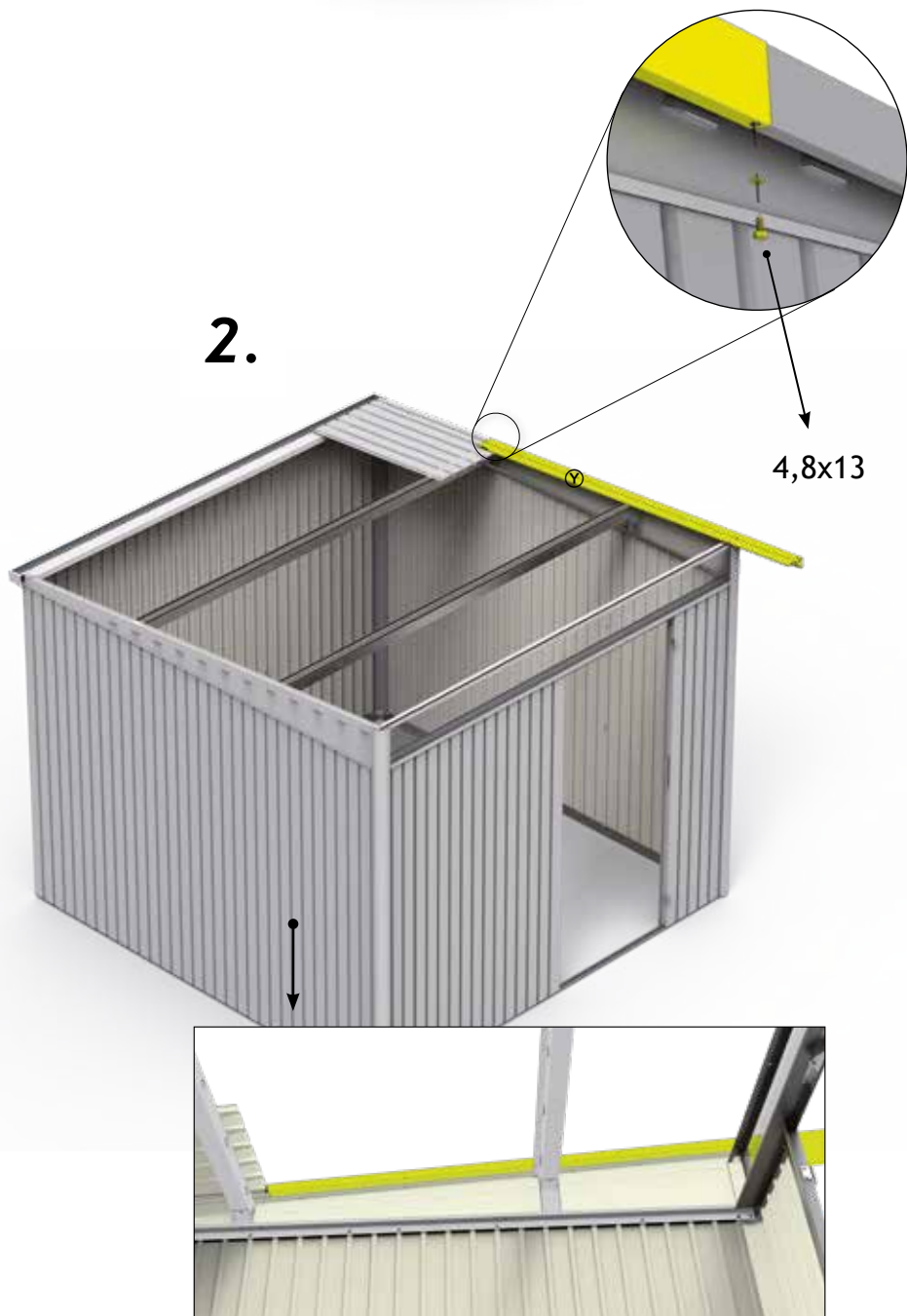


Rechtwinkelig einrichten

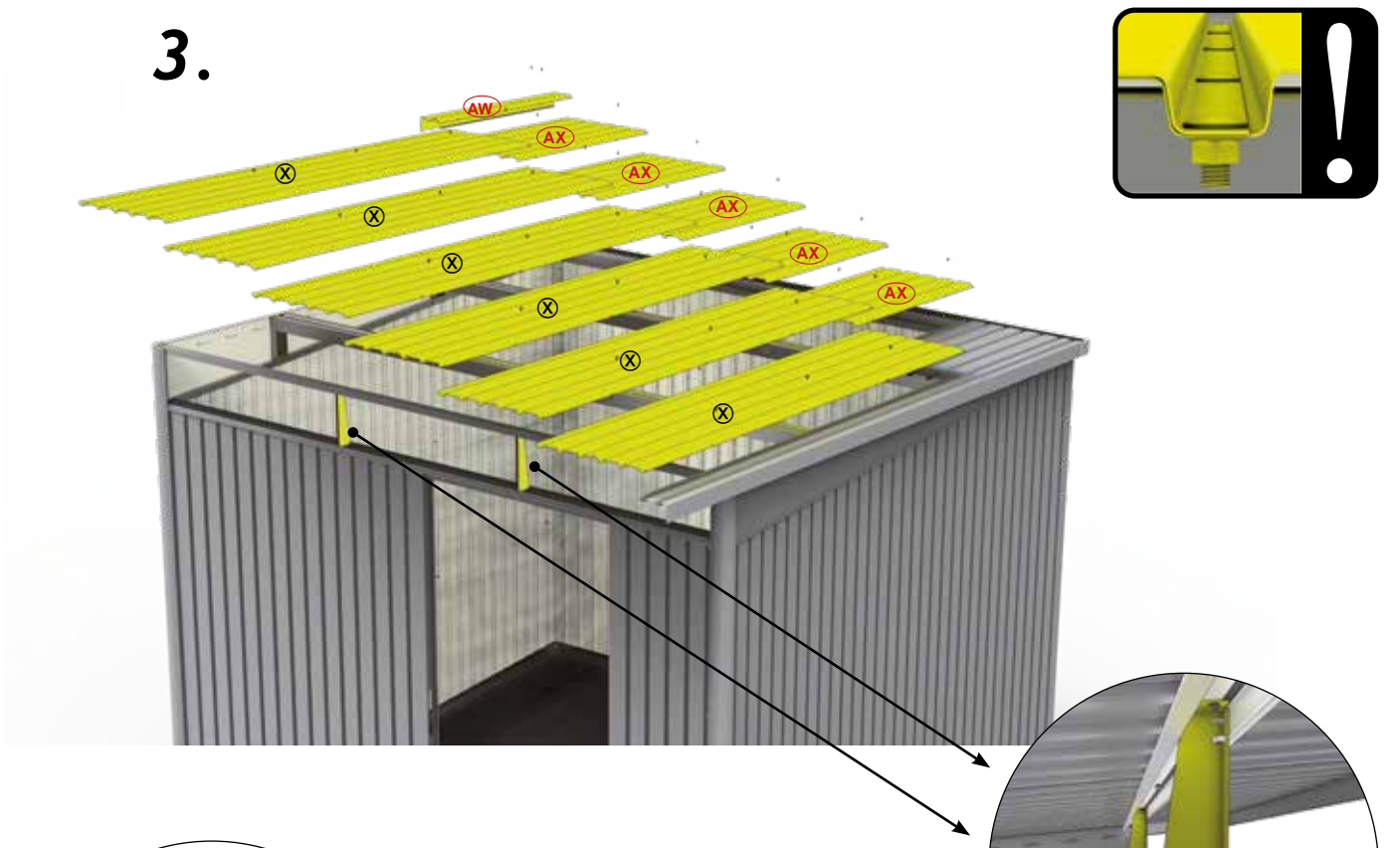
- Ⓒ rectangulär adjusted
- Ⓕ ajuster en forme rectangulaire
- Ⓖ rechthoekig instellen
- Ⓔ ajustar en forma rectangular
- Ⓗ mettere in squadra
- Ⓙ indstil vinkelret



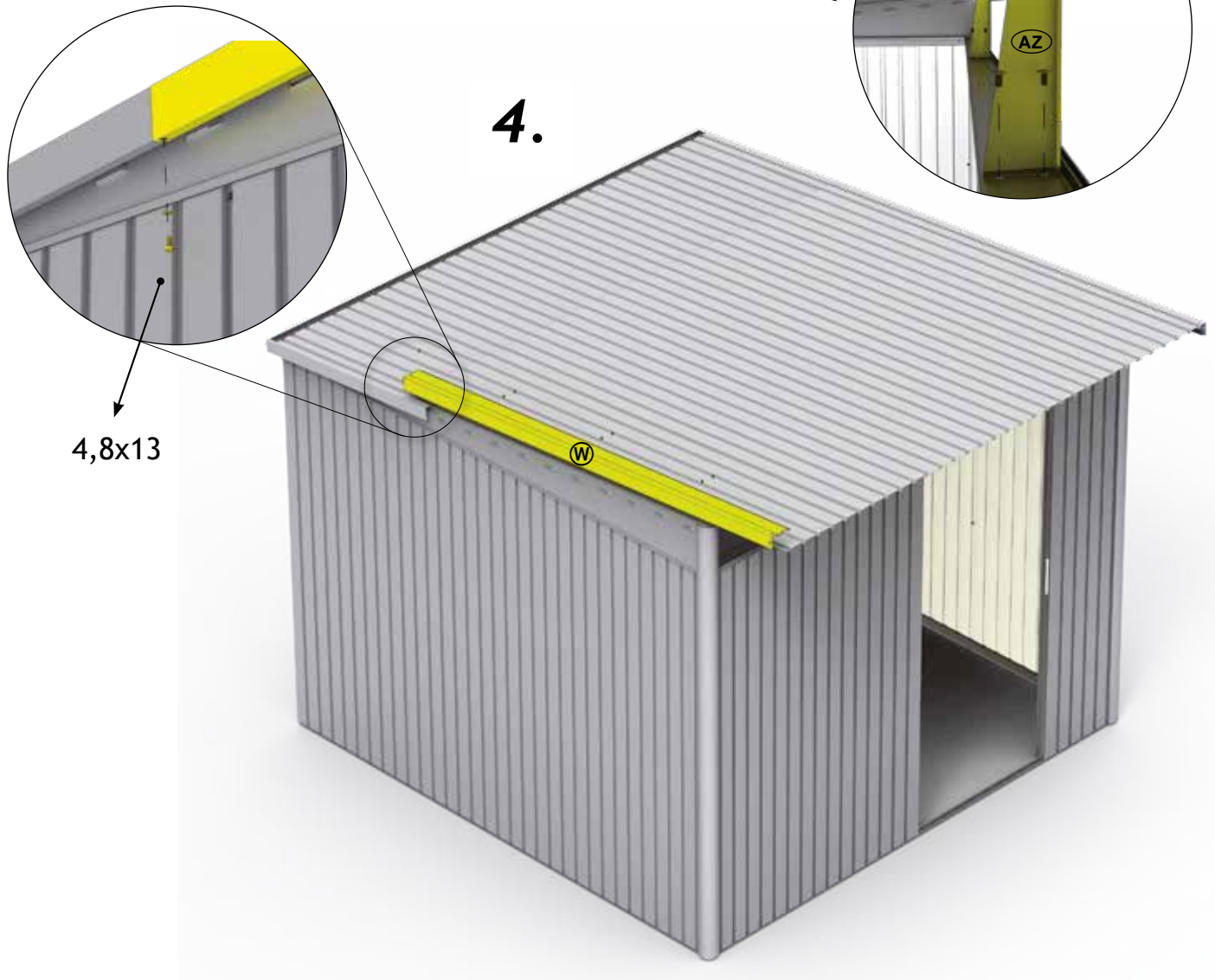
2.



3.

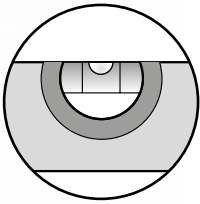
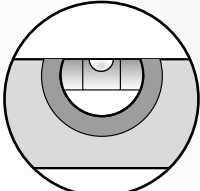
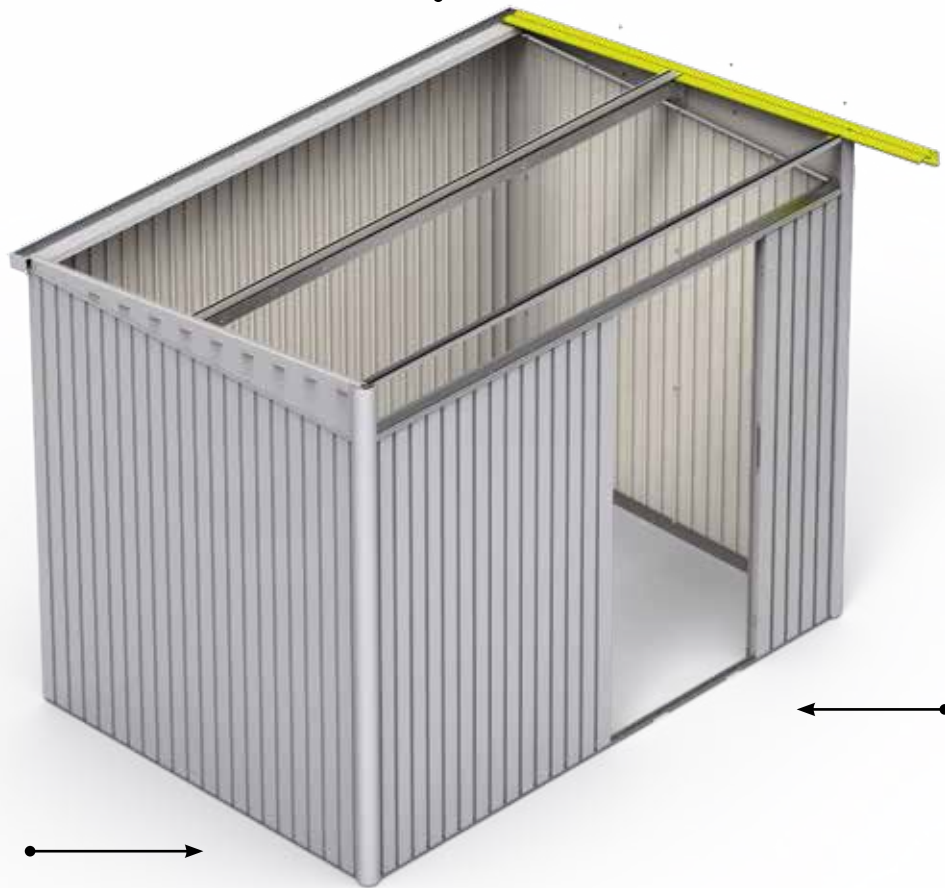
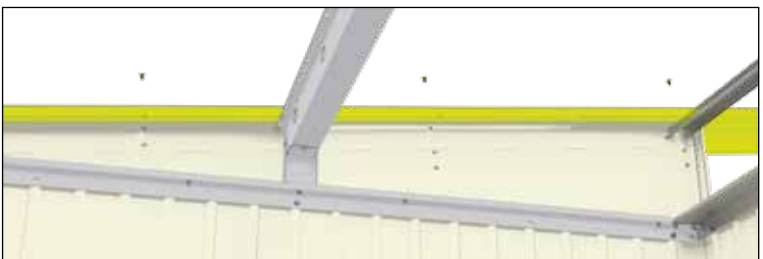


4.



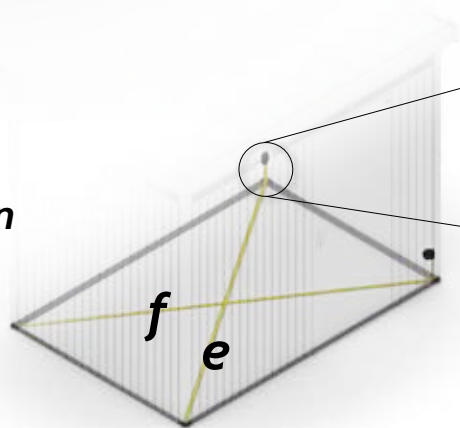
12.

	A1: 1x		A1: 3x
	A2: 1x		A2: 4x
	A5: 1x		A5: 3x
	A6: 1x		A6: 4x




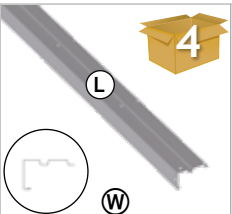


Rechtwinkelig einrichten

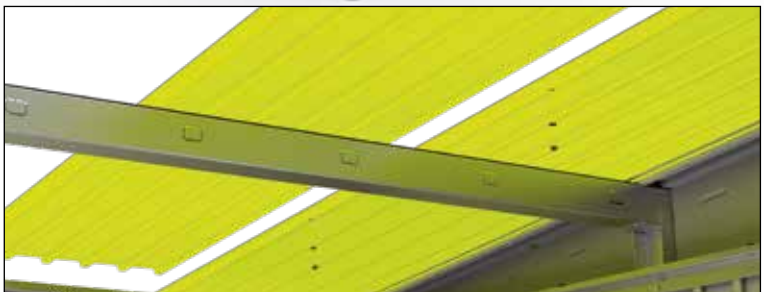
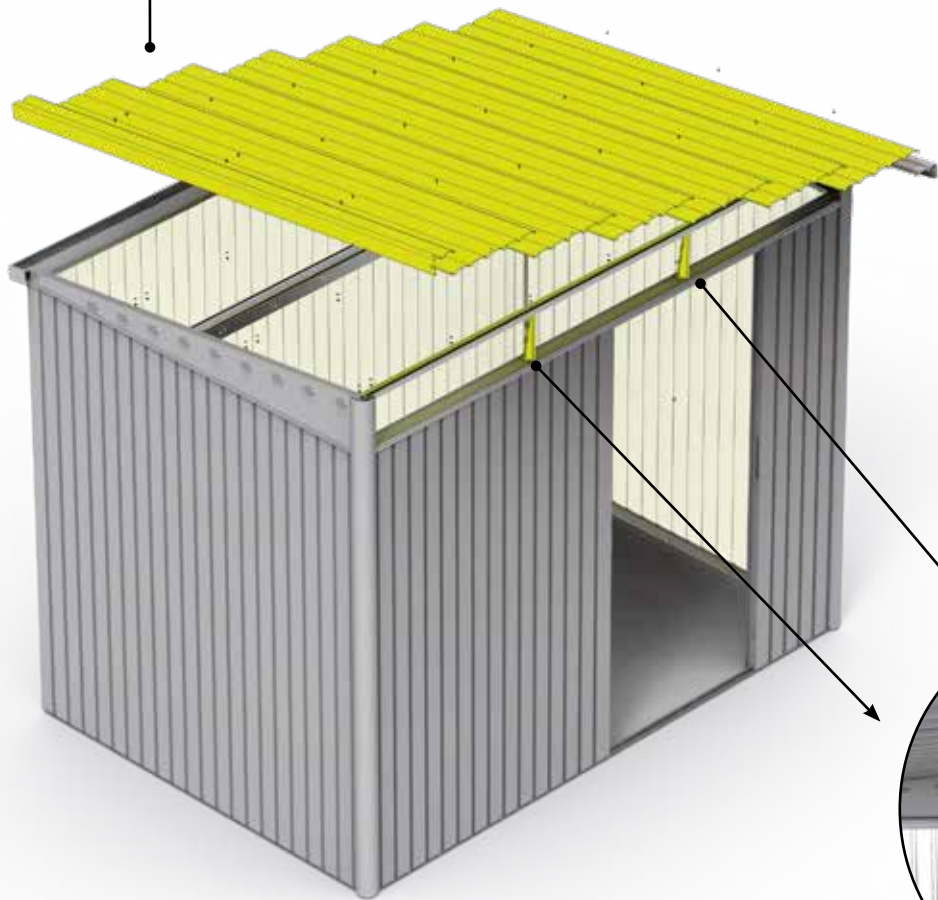
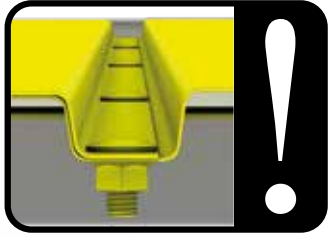
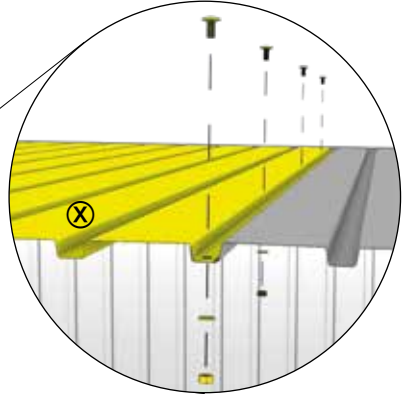
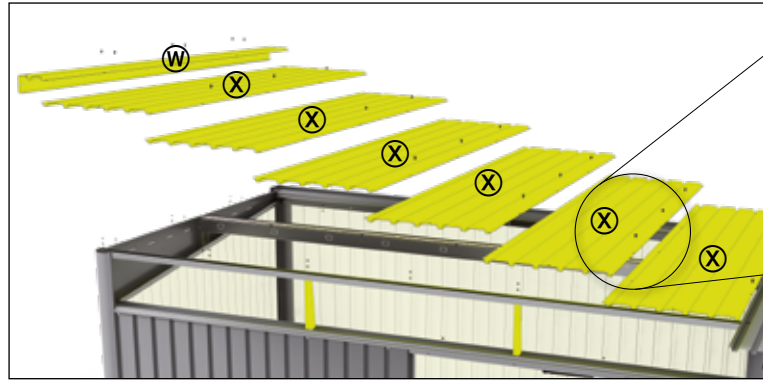
- ⒸGB rectangular adjusted
- ⒸFR ajuster en forme rectangulaire
- ⒸNL rechthoekig instellen
- ⒸES ajustar en forma rectangular
- ⒸIT mettere in squadra
- ⒸDK indstil vinkelret



$e = f$

13.

	<p>A1: 4x A2: 4x A5: 6x A6: 6x</p>		<p>A1: 1x A2: 1x A5: 1x A6: 1x</p>	<p>M5 x 10</p>  <p>D2</p>	<p>A1: 23x A2: 23x A5: 33x A6: 41x</p>
	<p>A5: 2x A6: 2x</p>				



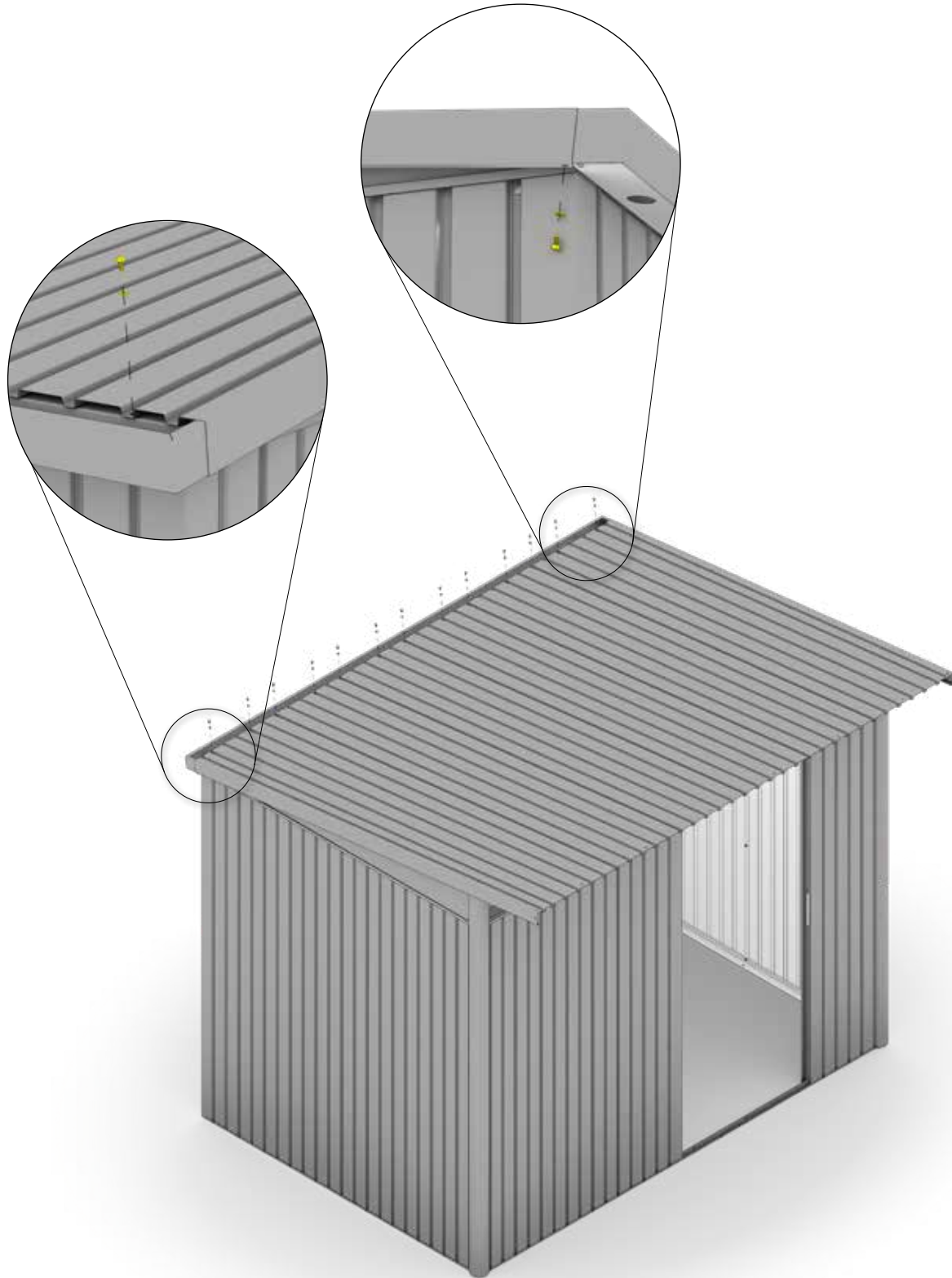
14.

4,8 x 13



D2

- A1: 11x
- A2: 11x
- A3: 11x
- A5: 15x
- A6: 15x
- A7: 15x



15.

5

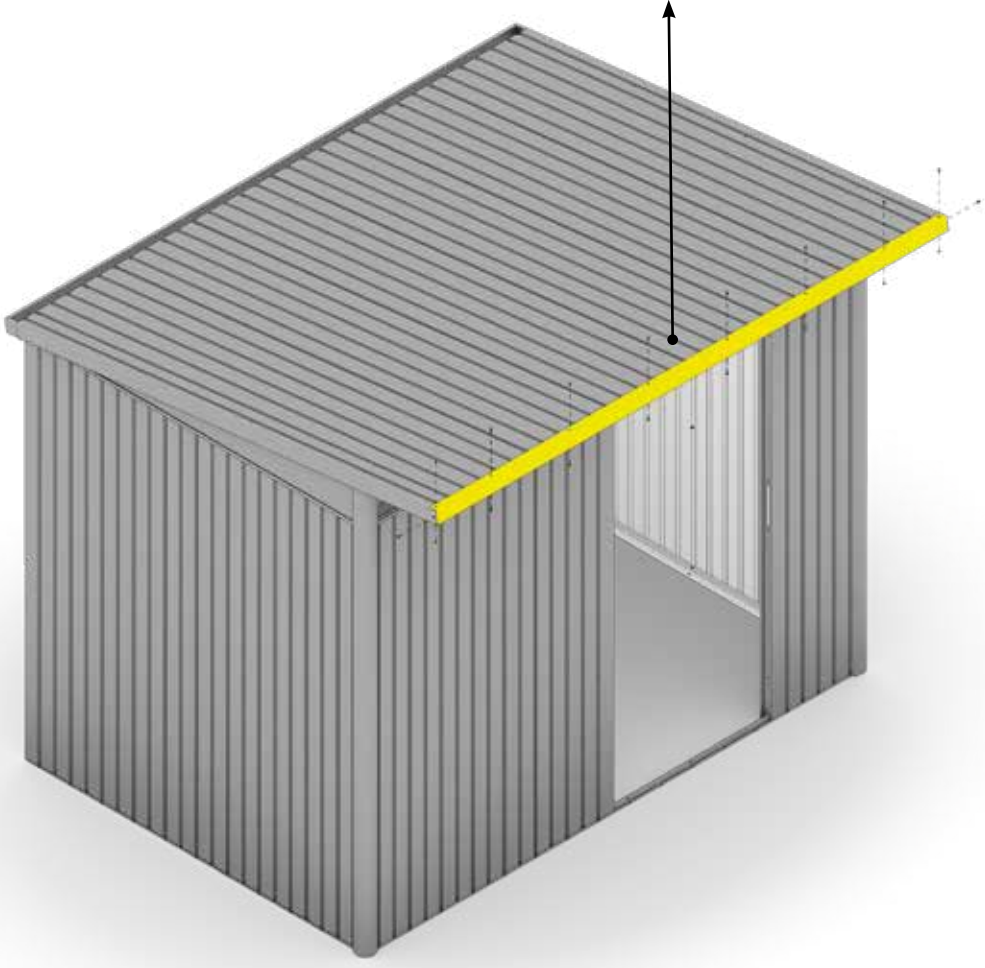
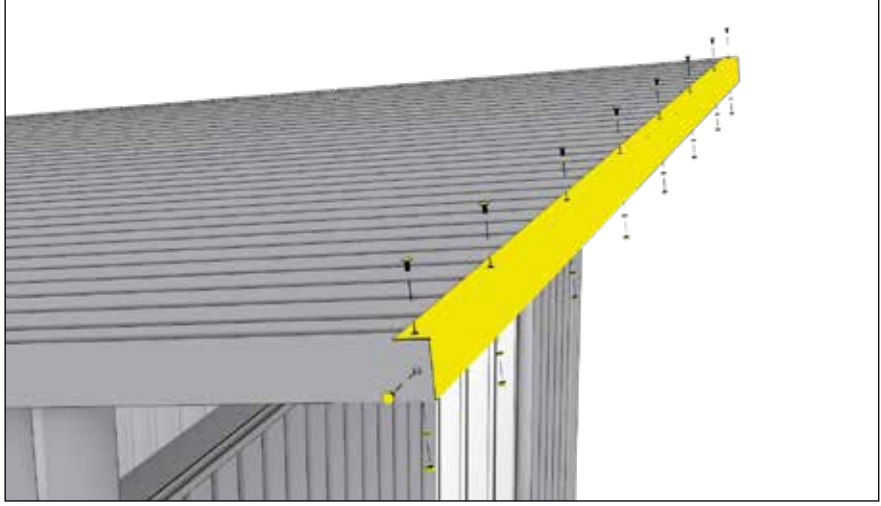


- A1: 1X (1800mm)
- A2: 1X (1800mm)
- A3: 1X (1800mm)
- A5: 1X (2600mm)
- A6: 1X (2600mm)
- A7: 1X (2600mm)

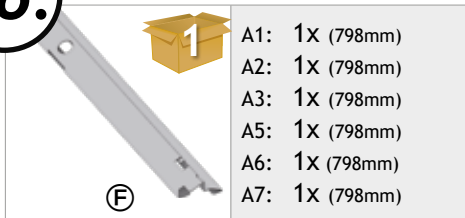
M5 x 10



- A1: 8x
- A2: 8x
- A3: 8x
- A5: 10x
- A6: 10x
- A7: 10x

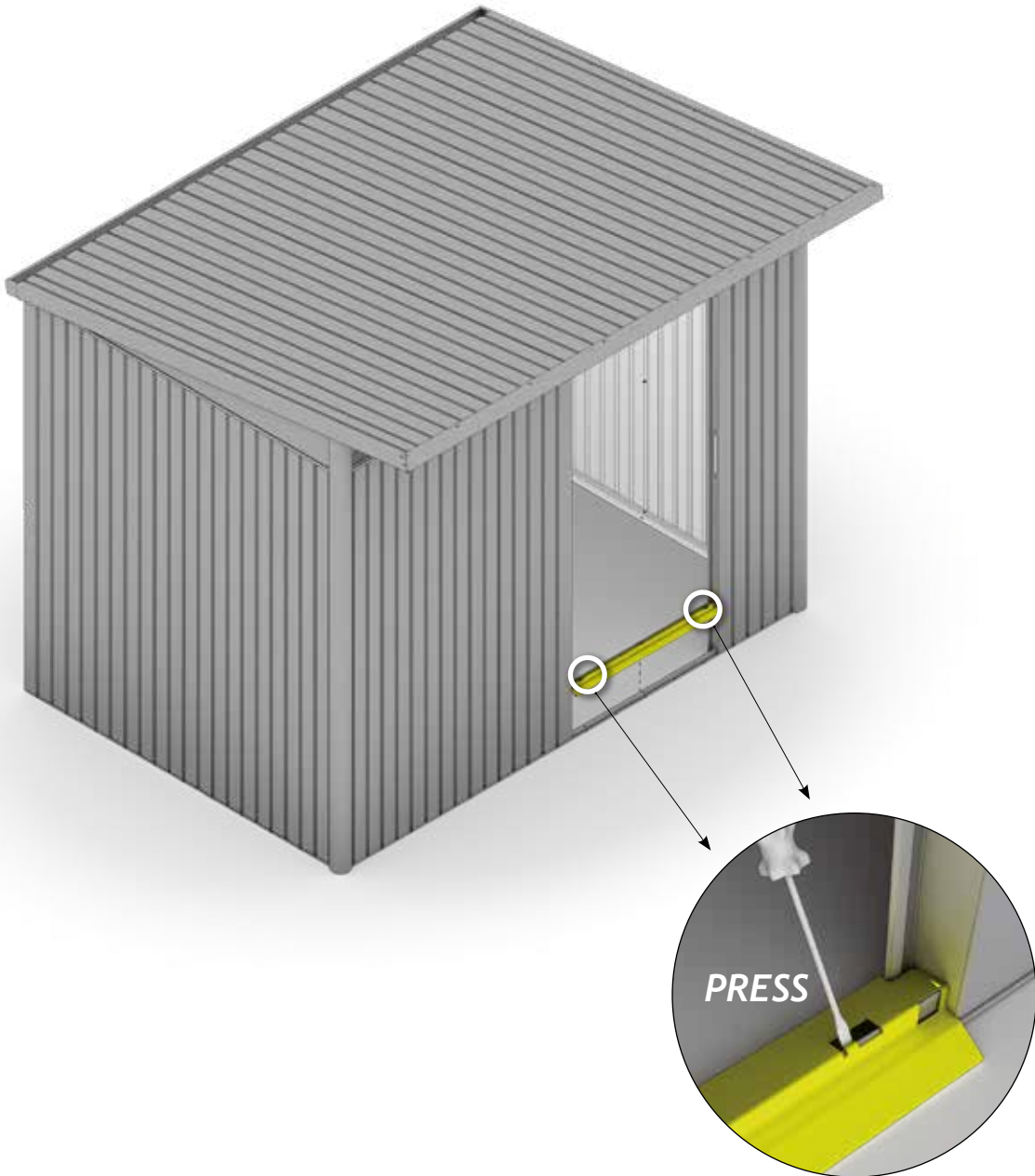


16.



Bei Verwendung der Bodenschwellen-Rampe überspringen Sie diesen Schritt!

- ⒸGB If you use the floor ramp (optional accessory), please skip this step!
- ⒸFR Si vous utilisez le seuil de porte (accessoire) veuillez passer les étape!
- ⒸNL Bij toepassing van de oprijplaat (toebehoren) overslaan stap!
- ⒸES Si utiliza rampa de acceso (accesorio opcional) omite este paso en el montaje
- ⒸIT Se usi la rampa di accesso (accessorio opzionale), puoi saltare questo passaggio
- ⒸDK Spring dette skridt over, hvis du bruger gulvrampe!





Bodenrahmen

Floor Frame - Cadre de sol - Bodemframe - Marco de suelo - Telaio perimetrale - Bundramme



(ZD)

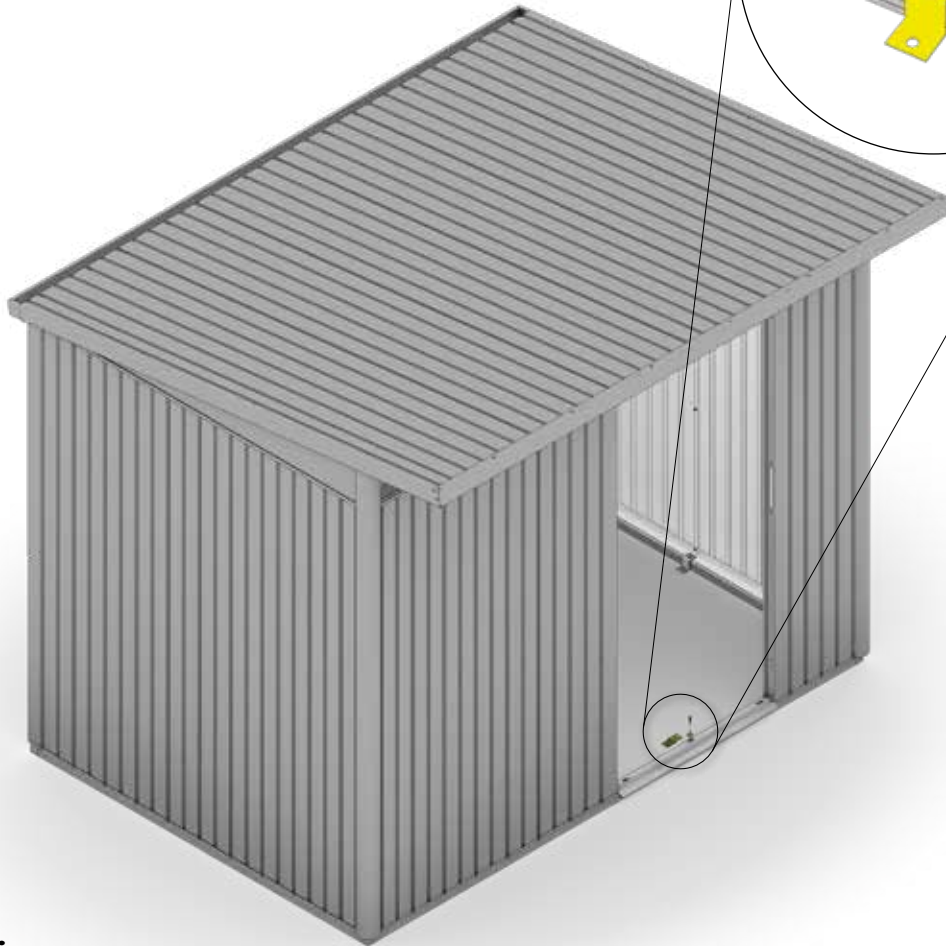
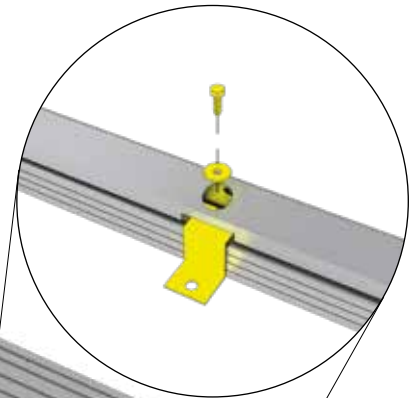
- A1: 1x
- A2: 1x
- A3: 1x
- A5: 1x
- A6: 1x
- A7: 1x

6,3 x 22



(ZF)

- A1: 1x
- A2: 1x
- A3: 1x
- A5: 1x
- A6: 1x
- A7: 1x



Doppeltür

Double Door - Deuxième battant de porte - Tweede deurvleugel - Secondo battente - puerta doble - Dobbeldør



(ZD)

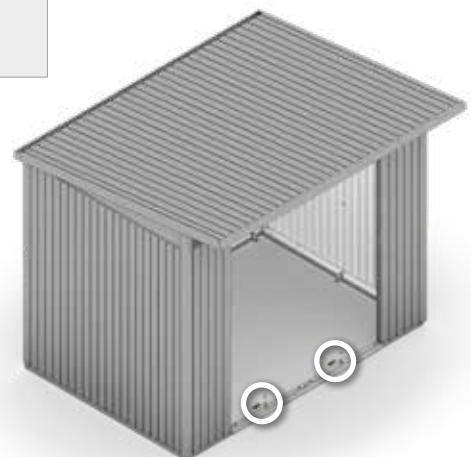
- A1: 2x
- A2: 2x
- A3: 2x
- A5: 2x
- A6: 2x
- A7: 2x

6,3 x 22

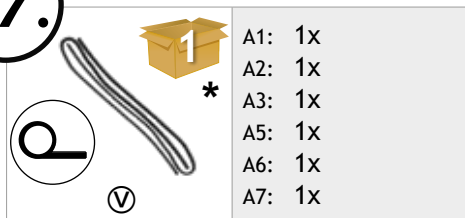


(ZF)

- A1: 2x
- A2: 2x
- A3: 2x
- A5: 2x
- A6: 2x
- A7: 2x

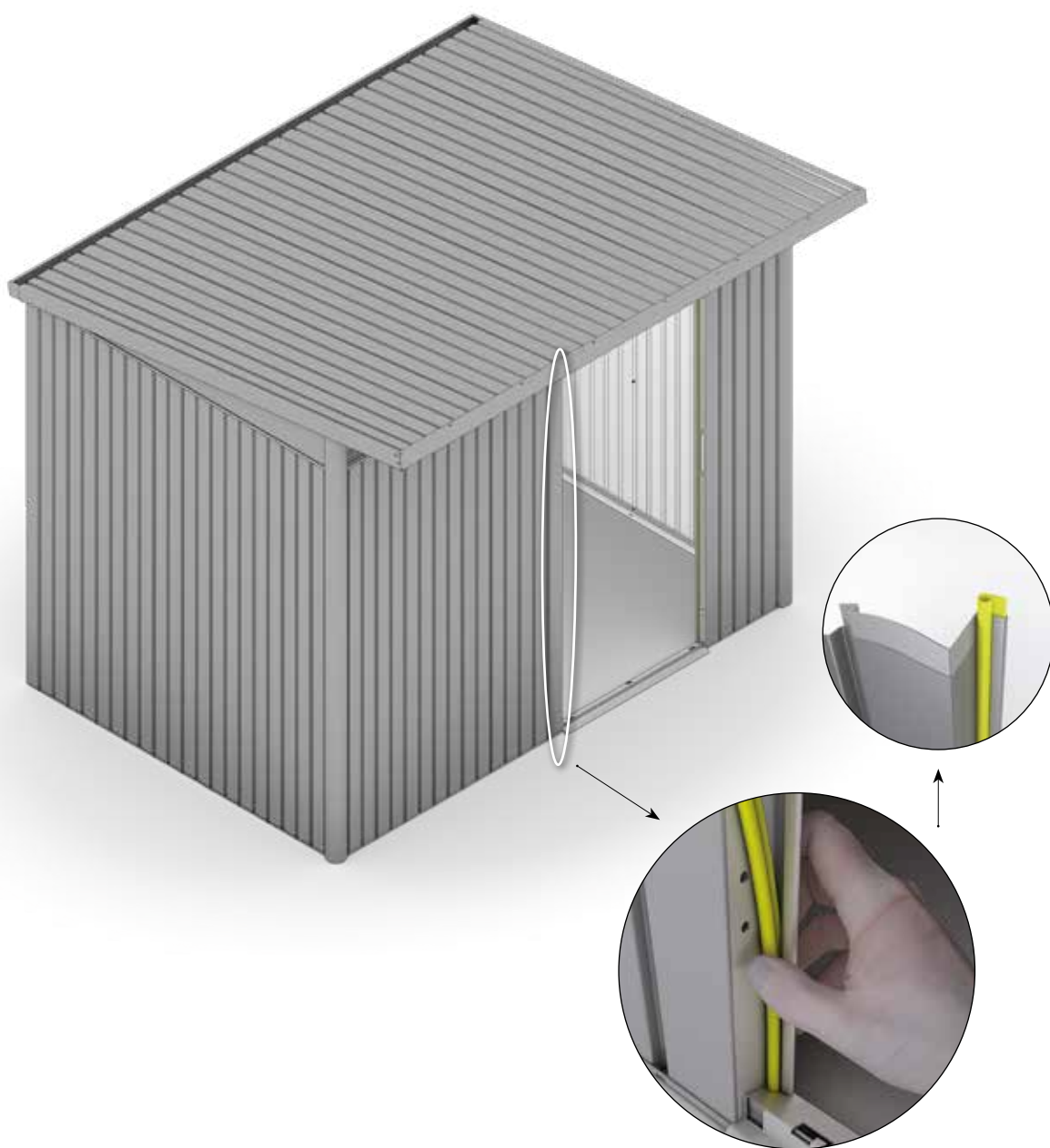


17.



***Teil entfällt bei der Doppeltür**














- (GB) Part not required when double doors are fitted
- (FR) La pièce est supprimée pour la double portes.
- (NL) Deel vervalt bij de dubbele deur
- (ES) Pieza no es necesaria en caso de puerta doble
- (IT) Pezzo non può essere utilizzato per la variante porta a due battenti
- (DK) Del ikke nødvendig med dobbeltdør

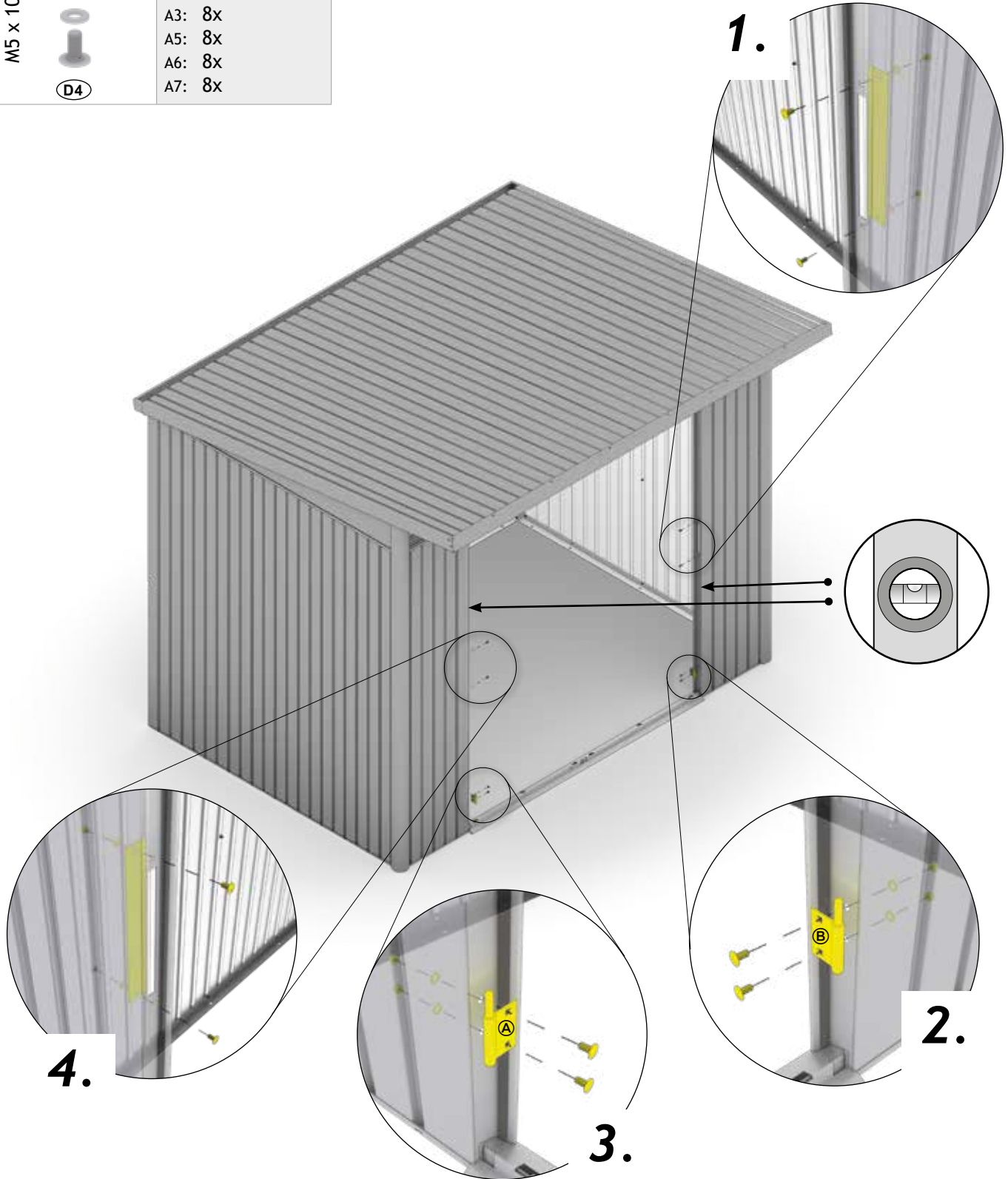




Doppeltür

Double Door - Deuxième battant de porte - Tweede deurvleugel - Secondo battente - puerta doble - Dobbeldør

  	A1: 2x A2: 2x A3: 2x A5: 2x A6: 2x A7: 2x	  	A1: 1x A2: 1x A3: 1x A5: 1x A6: 1x A7: 1x	  	A1: 1x A2: 1x A3: 1x A5: 1x A6: 1x A7: 1x
M5 x 10    	A1: 8x A2: 8x A3: 8x A5: 8x A6: 8x A7: 8x				

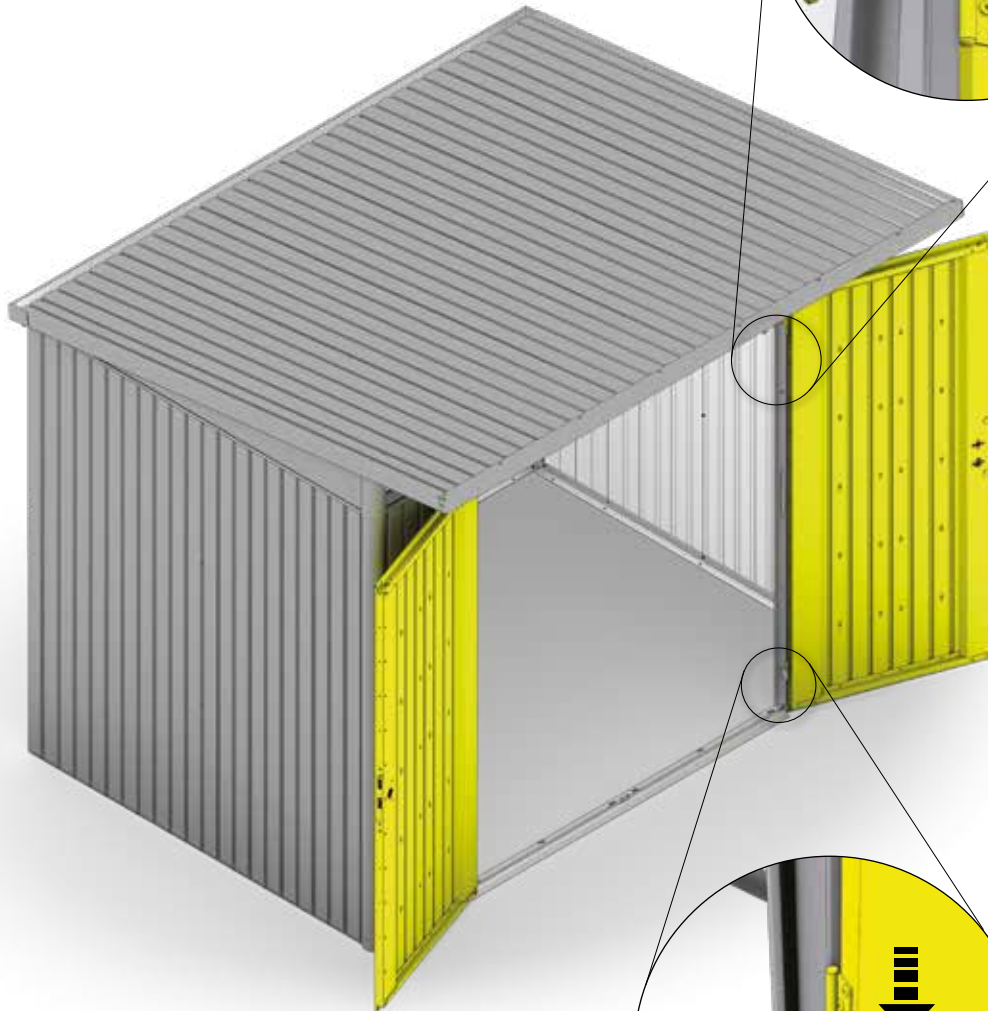




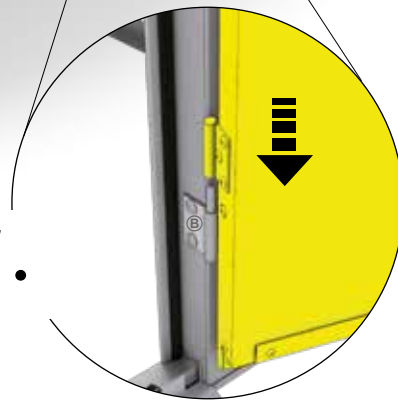
Doppeltür

Double Door - Deuxième battant de porte - Tweede deurvleugel - Secondo battente - puerta doble - Dobbeldør

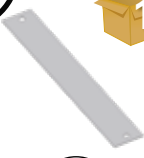







	<p>A1: 1x A2: 1x A3: 1x A5: 1x A6: 1x A7: 1x</p>		<p>A1: 1x A2: 1x A3: 1x A5: 1x A6: 1x A7: 1x</p>	<p>M5 x 10</p>	<p>A1: 4x A2: 4x A3: 4x A5: 4x A6: 4x A7: 4x</p>
	<p>A1: 1x (1852x630mm) A2: 1x (1852x630mm) A3: 1x (1852x630mm) A5: 1x (1852x780mm) A6: 1x (1852x780mm) A7: 1x (1852x780mm)</p>		<p>A1: 1x A2: 1x A3: 1x A5: 1x A6: 1x A7: 1x</p>	<p>2.</p>	

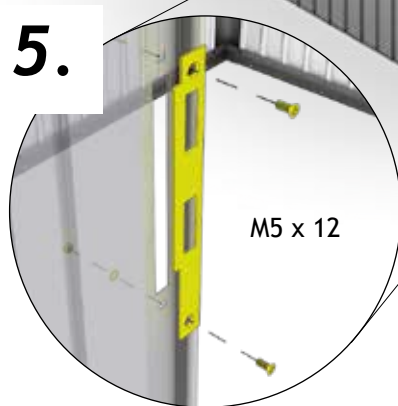
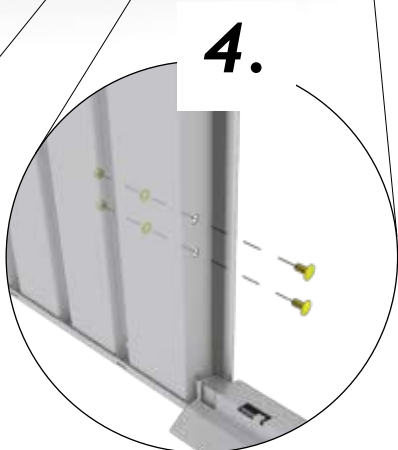
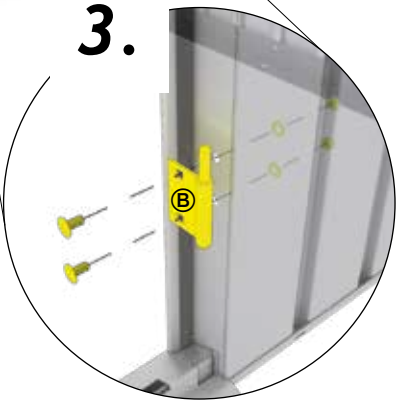
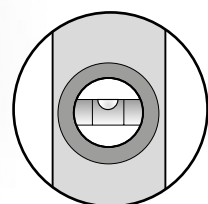
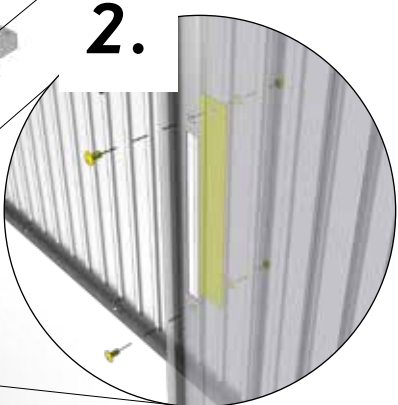
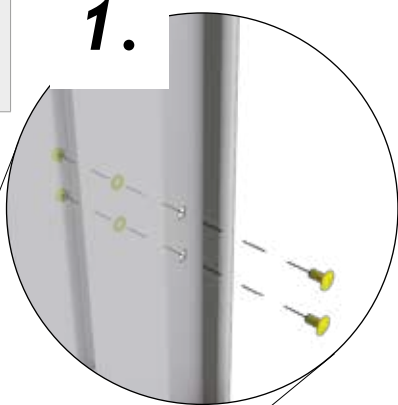
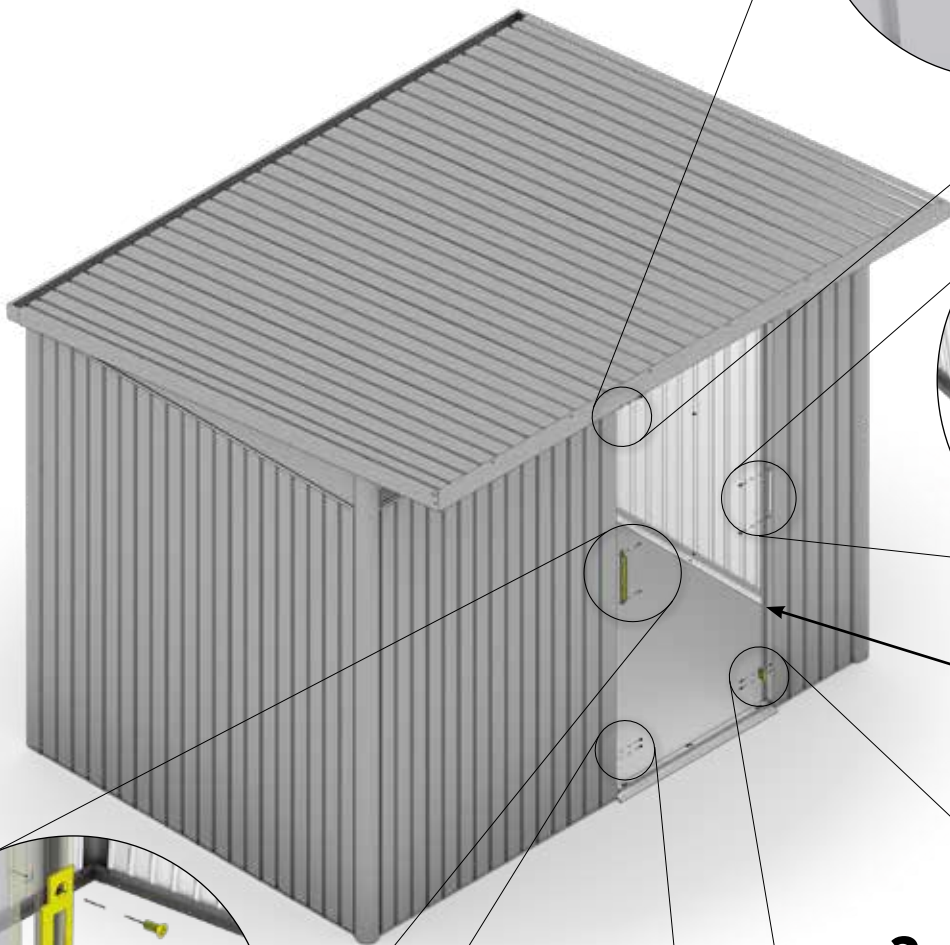


1.

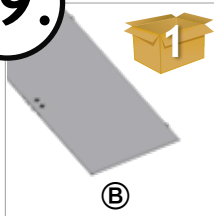


18.

 <p>I</p>	 <p>A1: 1x A2: 1x A3: 1x A5: 1x A6: 1x A7: 1x</p>	 <p>N</p>	 <p>A1: 1x A2: 1x A3: 1x A5: 1x A6: 1x A7: 1x</p>	<p>M5 x 12</p>  <p>D4</p>	<p>A1: 2x A2: 2x A3: 2x A5: 2x A6: 2x A7: 2x</p>
<p>M5 x 10</p>  <p>D4</p>	<p>A1: 8x A2: 8x A3: 8x A5: 8x A6: 8x A7: 8x</p>	 <p>B</p> <p>D4</p>	 <p>A1: 1x A2: 1x A3: 1x A5: 1x A6: 1x A7: 1x</p>		



19.



- A1: 1x
- A2: 1x
- A3: 1x
- A5: 1x
- A6: 1x
- A7: 1x

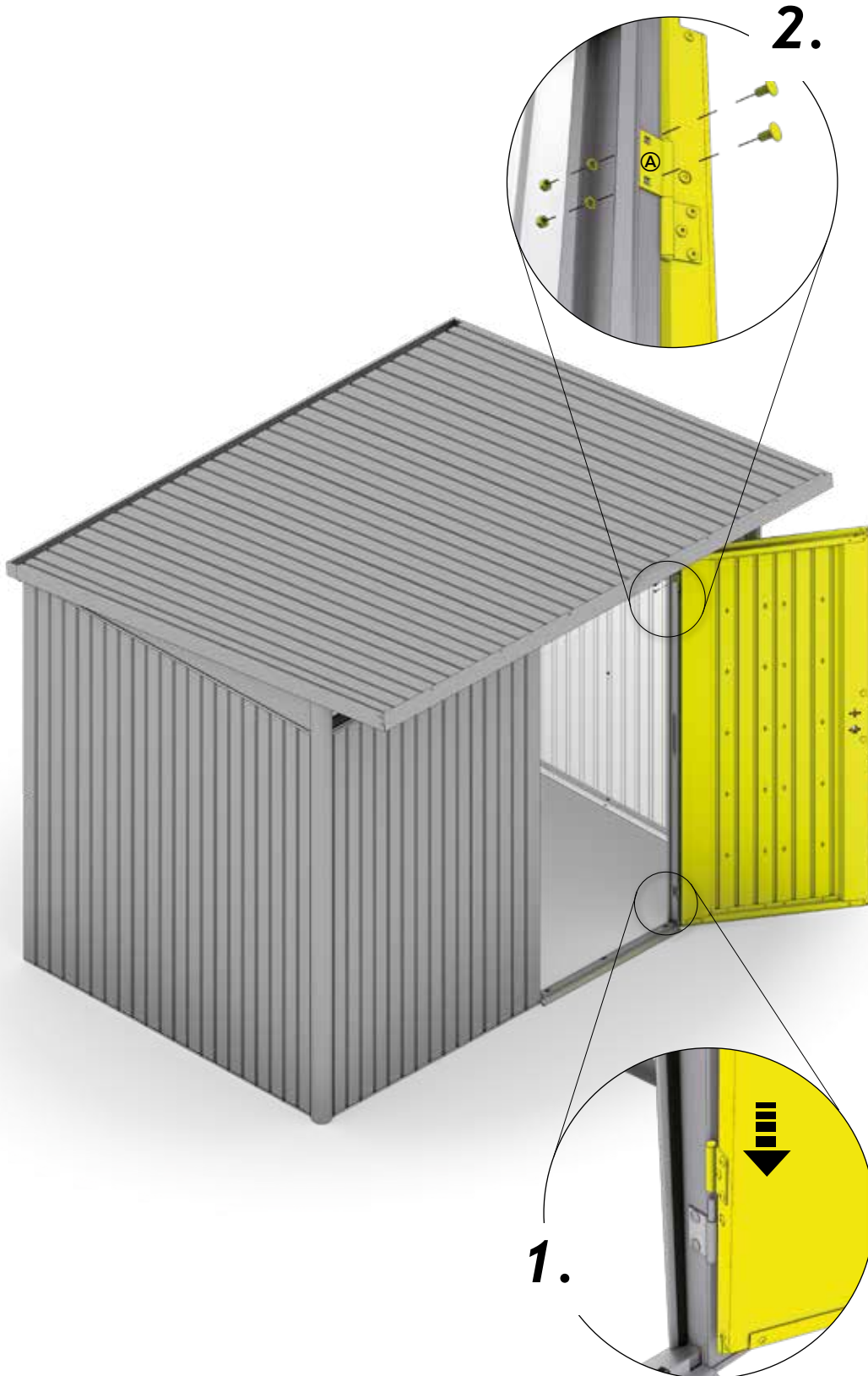


- A1: 1x
- A2: 1x
- A3: 1x
- A5: 1x
- A6: 1x
- A7: 1x

M5 x 10




- A1: 2x
- A2: 2x
- A3: 2x
- A5: 2x
- A6: 2x
- A7: 2x



2.

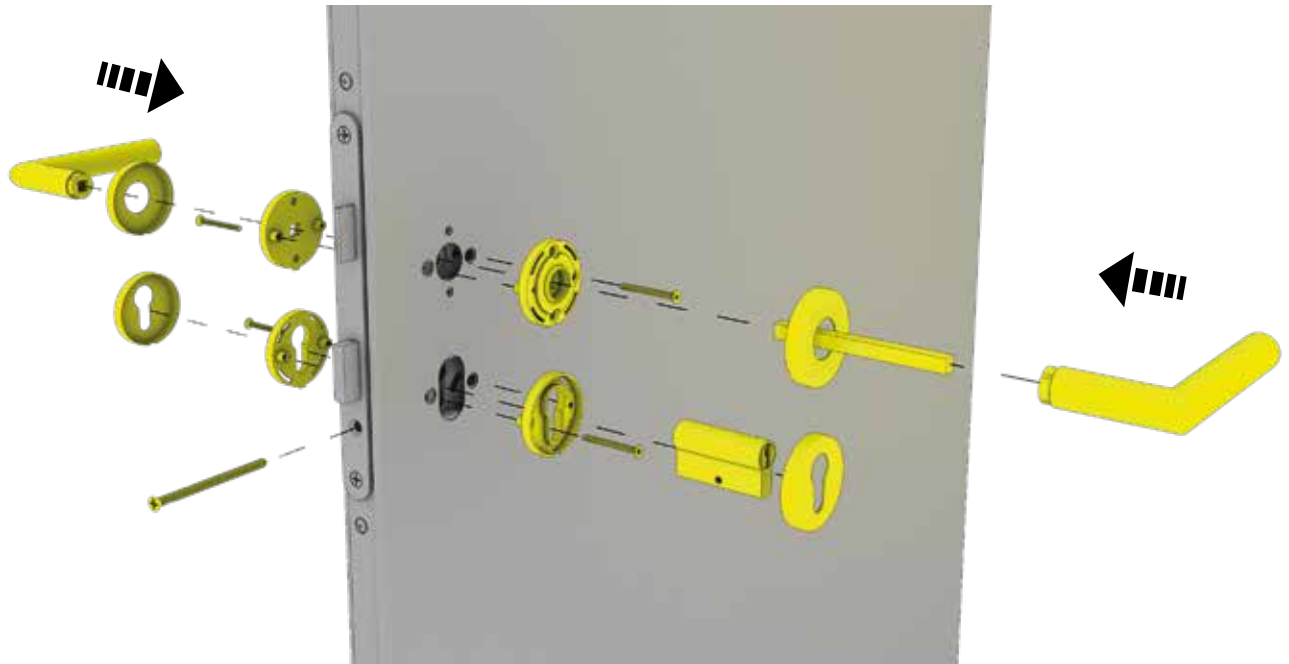
1.

20.

 <p>D3</p>	A1: 1X
	A2: 1X
	A3: 1X
	A5: 1X
	A6: 1X
	A7: 1X

Reserveschlüssel für Nachfertigung separat aufbewahren!





- (GB) Please keep a spare key separately in case you need to make copy
- (FR) Veuillez conserver vos clés de réserve séparément.
- (NL) Reservesleutel a.u.b. apart bewaren. Dit i.v.m. eventuele nabestellingen!
- (ES) Guarde una llave de repuesto separadamente por si tiene que encargar una copia.
- (IT) Conservare la chiave di riserva in luogo sicuro per un' eventuale post-fabbricazione!
- (DK) Gem reservenøglen separat, til hvis du skal lave en kopi!



optionales Zubehör - Accessories - Accessoires - Toebehoor - Accessori - Accesorios - Ekstraudstyr

Doppeltür




Double Door - Deuxième battant de porte - Tweede deurvleugel - Secondo battente - puerta doble - Dobbeldør

  <p>K</p>	A1: 1x	<p>4,8 x 13</p>   <p>D4</p>	A1: 2x
	A2: 1x		A2: 2x
	A3: 1x		A3: 2x
	A5: 1x		A5: 2x
	A6: 1x		A6: 2x
	A7: 1x		A7: 2x






optionales Zubehör - Accessories - Accessoires - Toebehoor - Accessori - Accesorios - Ekstraudstyr

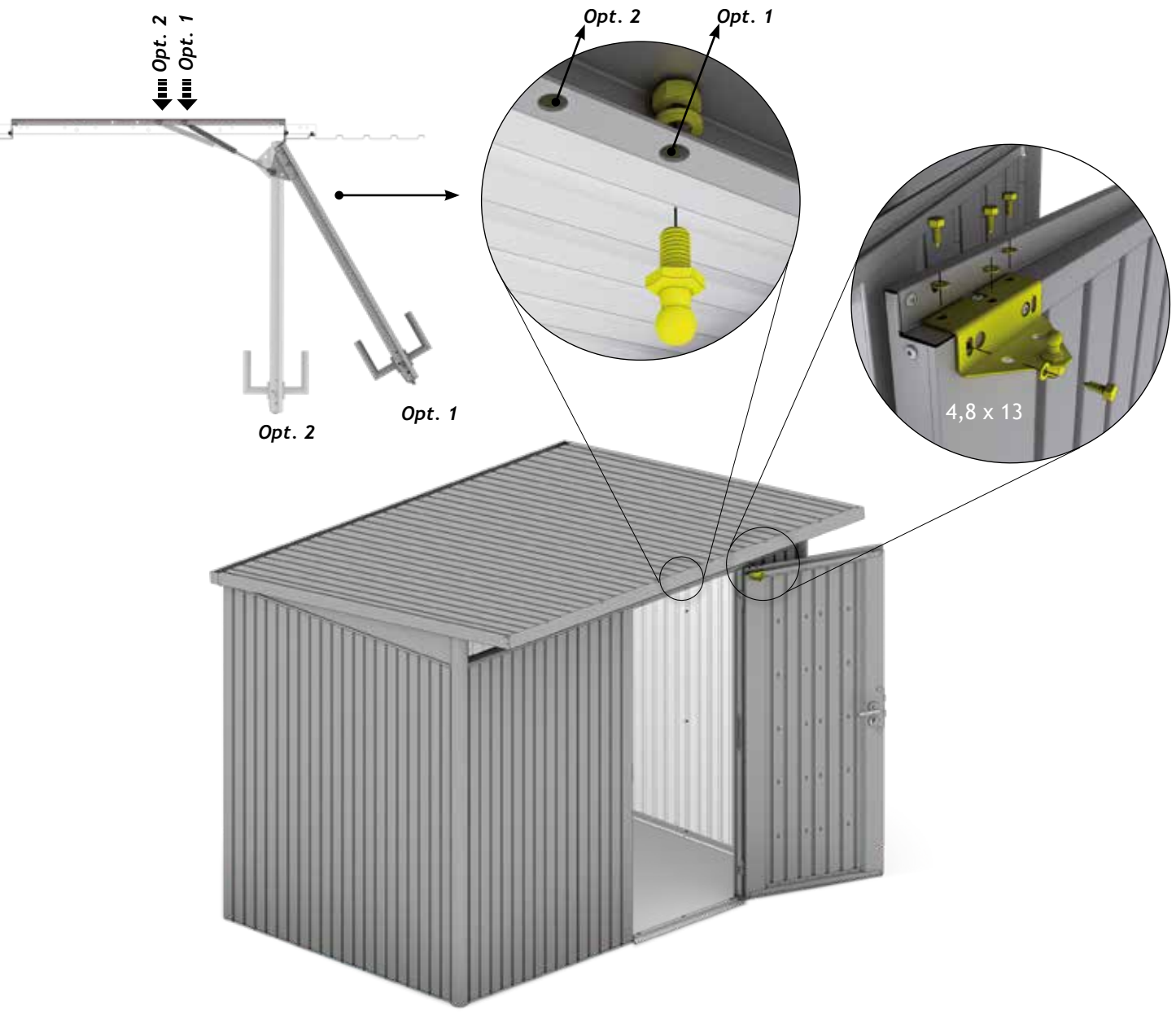
21.

 <p>Ⓝ</p>	<p>A1: 1x A2: 1x A3: 1x A5: 1x A6: 1x A7: 1x</p>	<p>4,8 x 13</p>  <p>ⓃD2</p>	<p>A1: 4x A2: 4x A3: 4x A5: 4x A6: 4x A7: 4x</p>	 <p>ⓃD4</p>	<p>A1: 1x A2: 1x A3: 1x A5: 1x A6: 1x A7: 1x</p>
--	--	--	--	--	--

Doppeltür
Double Door - Deuxième battant de porte - Tweede deurvleugel - Secondo battente - puerta doble - Dobbeltjør

 <p>Ⓝ</p>	<p>A1: 2x A2: 2x A3: 2x A5: 2x A6: 2x A7: 2x</p>	<p>4,8 x 13</p>  <p>ⓃD4</p>	<p>A1: 8x A2: 8x A3: 8x A5: 8x A6: 8x A7: 8x</p>
--	--	--	--

 <p>ⓃD4</p>	<p>A1: 2x A2: 2x A3: 2x A5: 2x A6: 2x A7: 2x</p>
--	--



22.

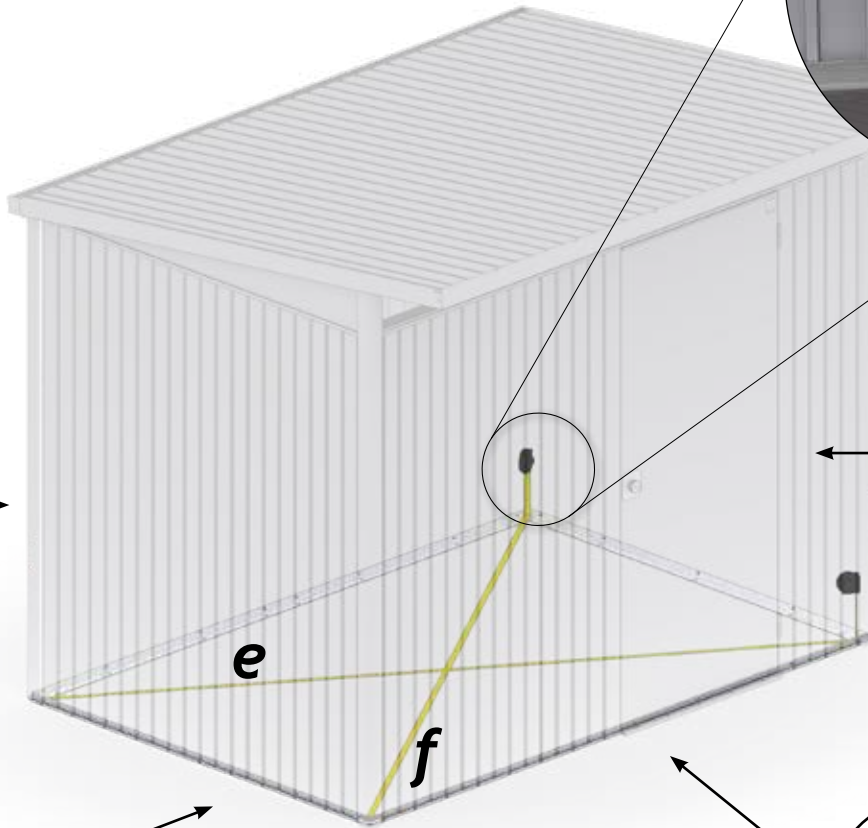
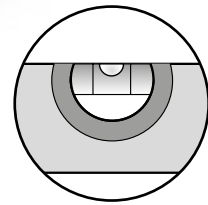
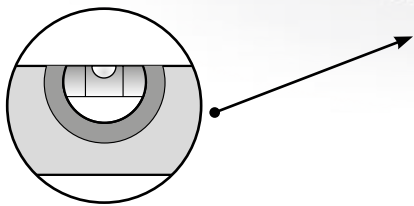
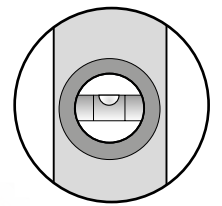
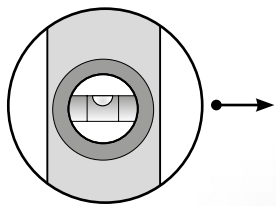


D2

- A1: 12x
- A2: 12x
- A3: 12x
- A5: 12x
- A6: 12x
- A7: 12x

Rechtwinkelig einrichten

- GB rectangular adjusted
- FR ajuster en forme rectangulaire
- NL rechthoekig instellen
- ES ajustar en forma rectangular
- IT mettere in forma rettangolare
- DK indstil vinkelret



$e = f$



Ziehen Sie jetzt alle Schraubverbindungen fest an!

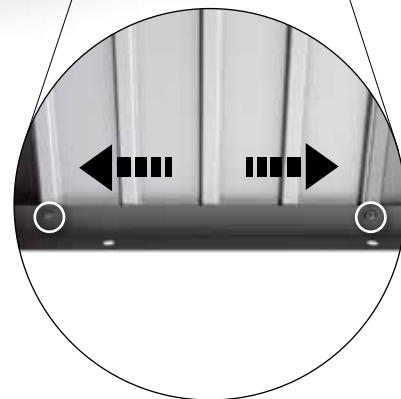
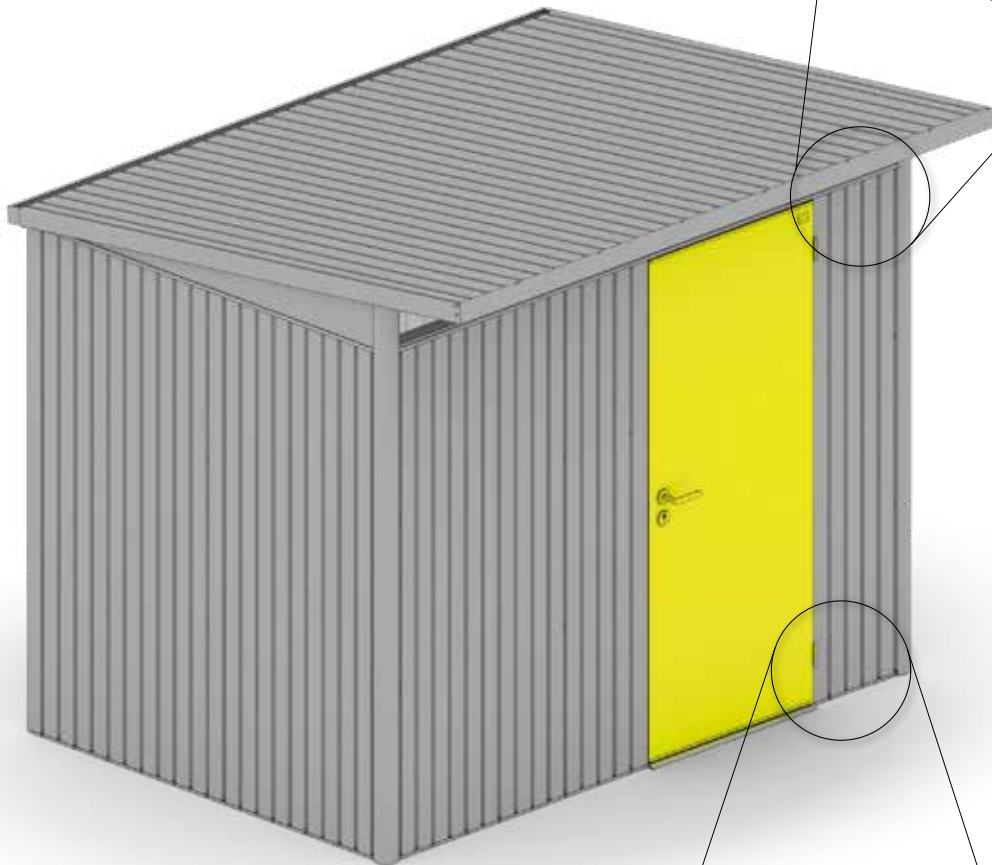
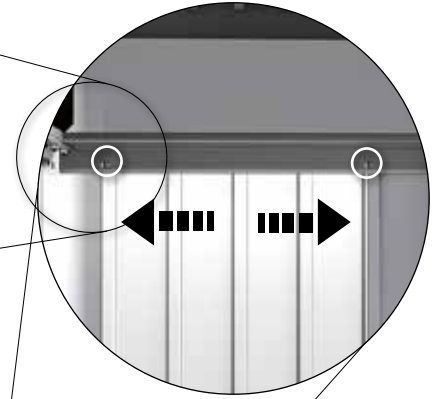
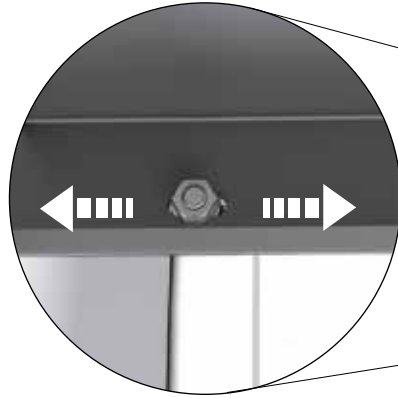
Tighten now all nuts and connections securely! - Serrez maintenant les vis à fond! - Draai nu alle schroeven vast! - Ahora puede apretar y fijar todos los tornillos y tuercas - Adesso serrare a fondo tutti i dadi - Fastspænd nu alle bolt-/skruerforbindelser!



23.

Tür einrichten

- Ⓒ align the door
- Ⓕ ajuster la porte
- Ⓖ deur afstellen
- Ⓔ ajuste la puerta
- Ⓜ aggiustare la porta
- Ⓡ justering af dør



24.



- A1: 1x
- A2: 1x
- A3: 1x
- A5: 1x
- A6: 1x
- A7: 1x

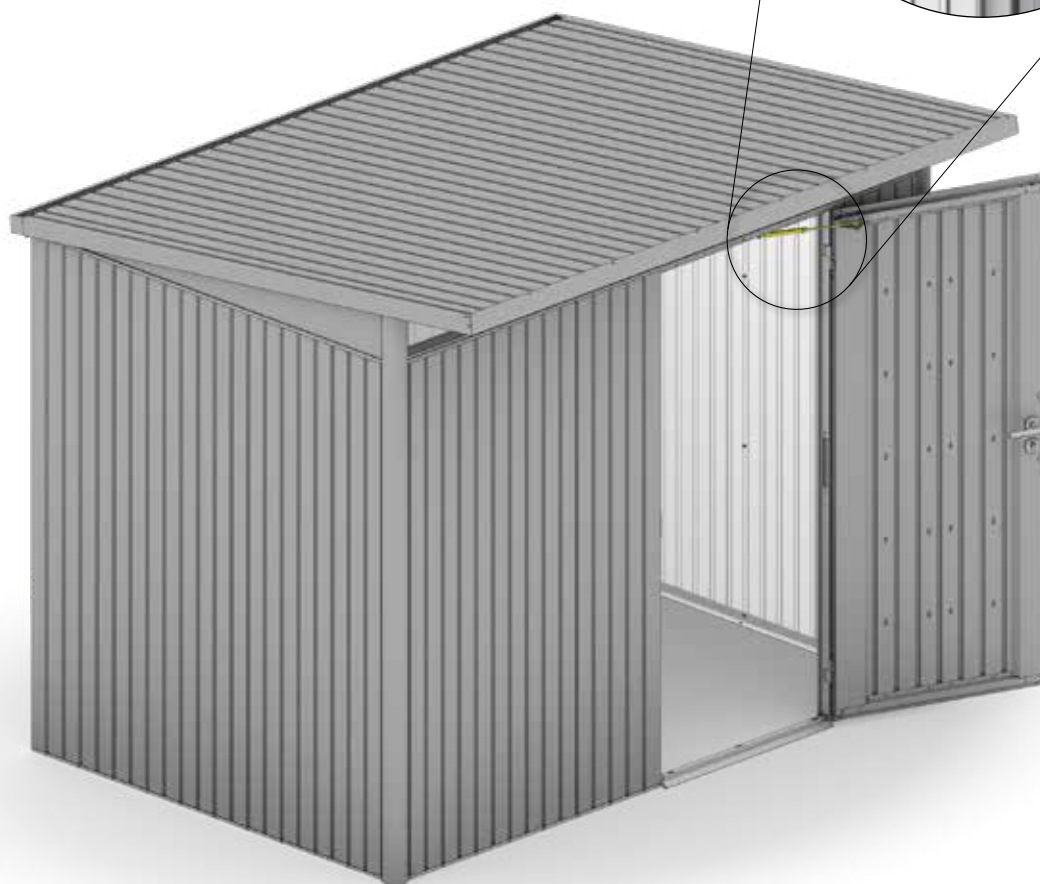
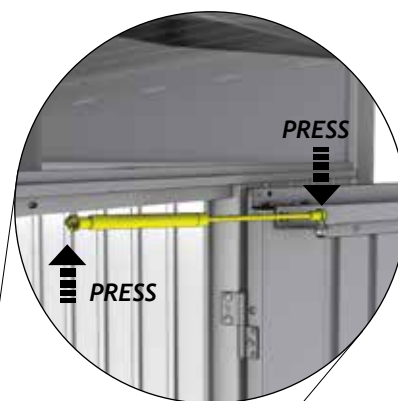


Doppeltür

Double Door - Deuxième battant de porte -
Tweede deurvleugel - Secondo battente -
puerta doble - Dobbeltjør



- A1: 2x
- A2: 2x
- A3: 2x
- A5: 2x
- A6: 2x
- A7: 2x

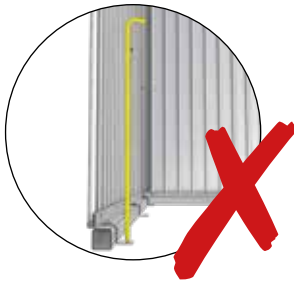
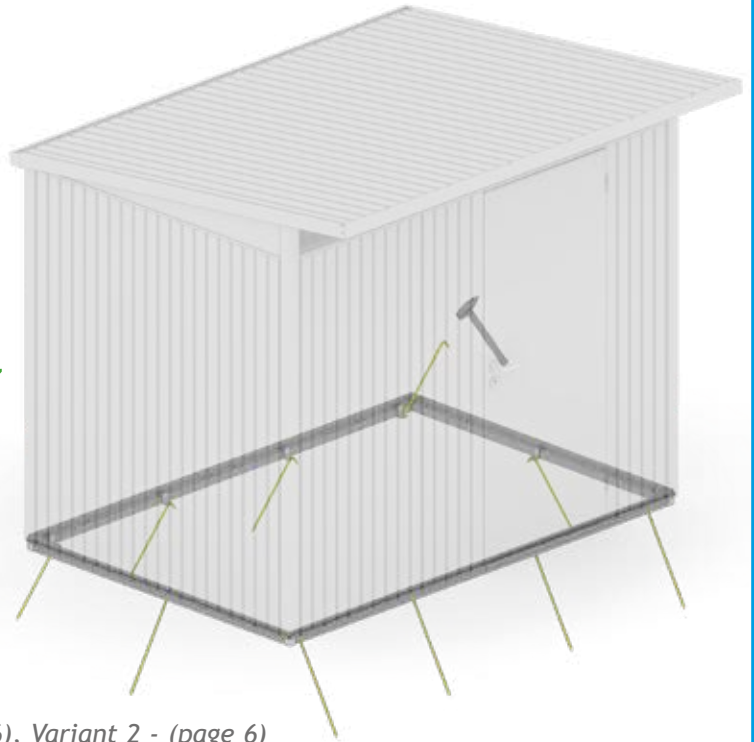
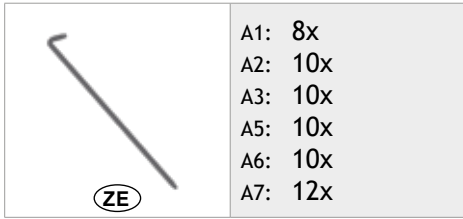




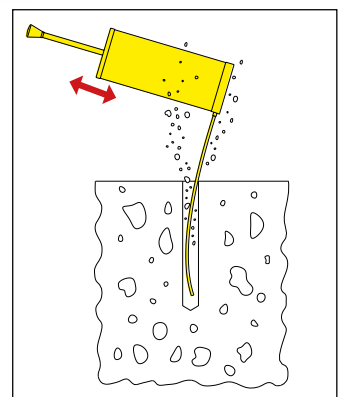
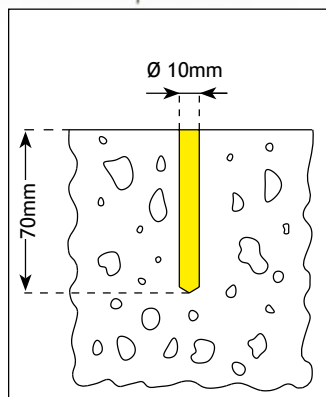
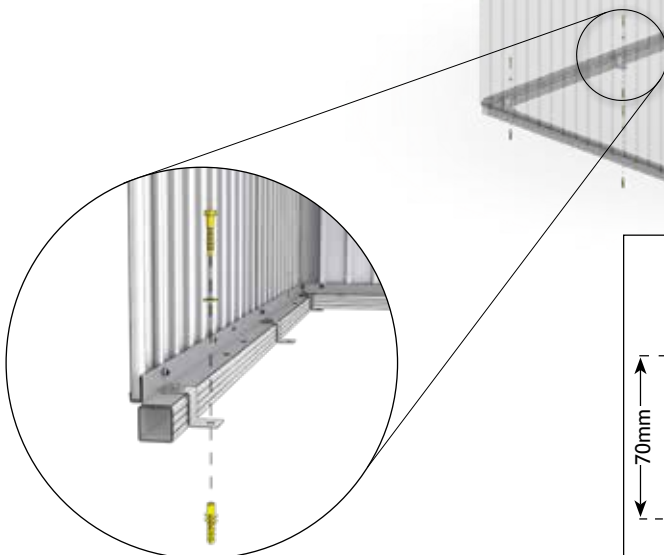
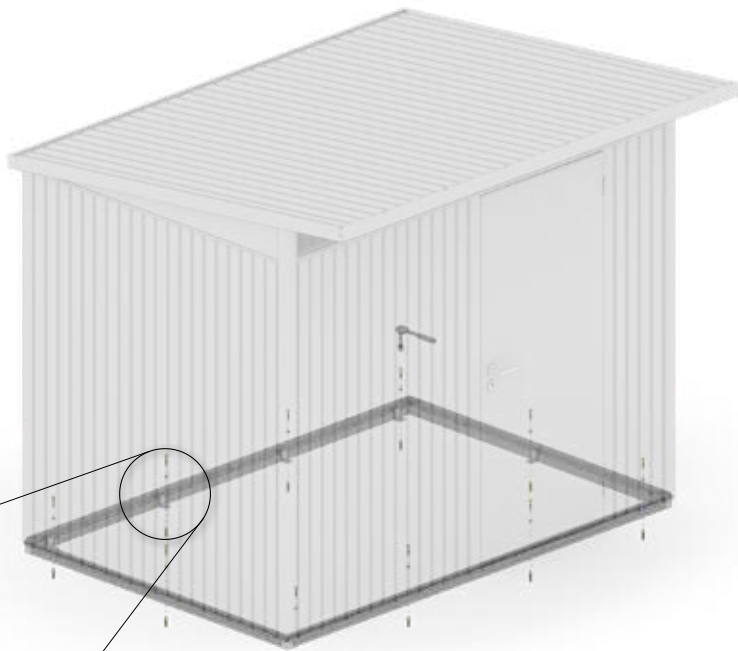
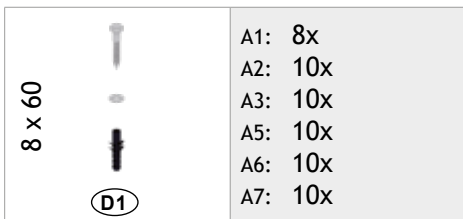
Bodenrahmen

Floor Frame - Cadre de sol - Bodemframe - Marco de suelo - Telaio perimetrale - Bundramme




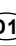


Variante 1 - (Seite 5), Proposal 1 - (page 5), Variant 1 - (page 5)



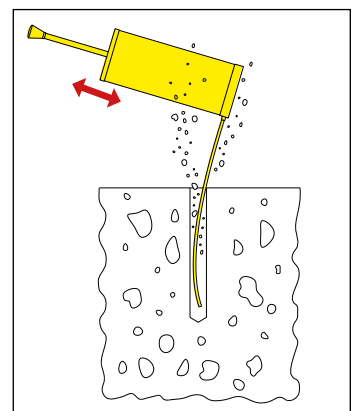
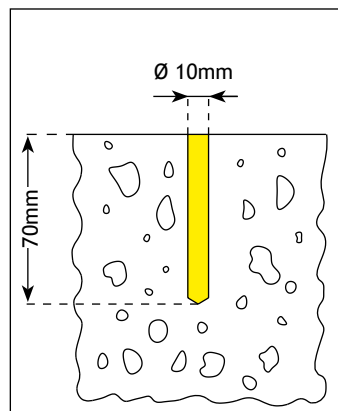
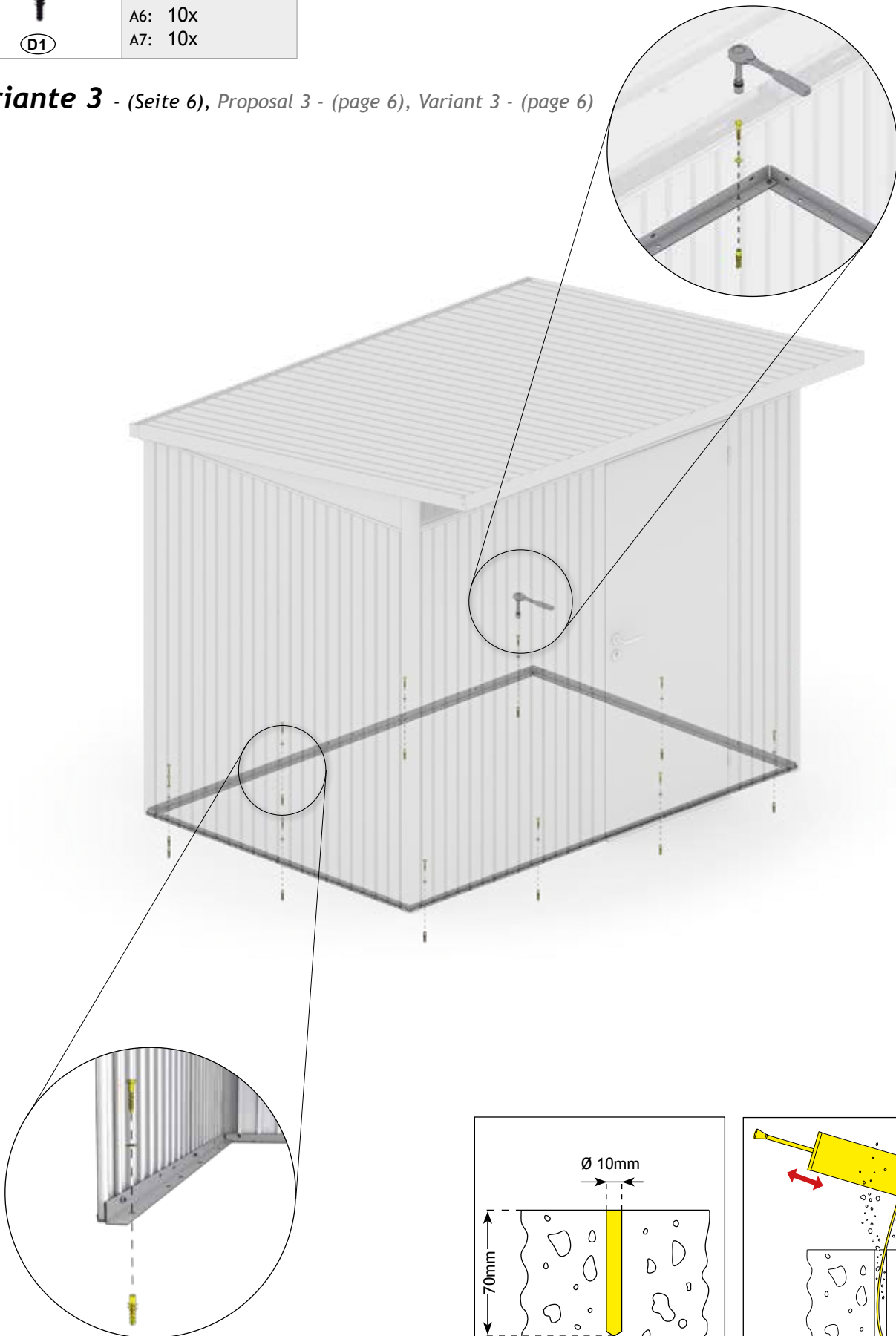
Variante 2 - (Seite 6), Proposal 2 - (page 6), Variant 2 - (page 6)






25.

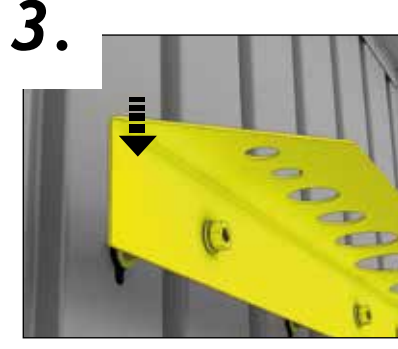
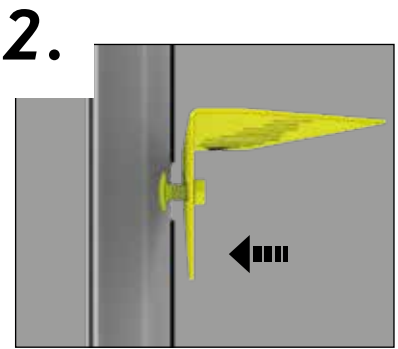
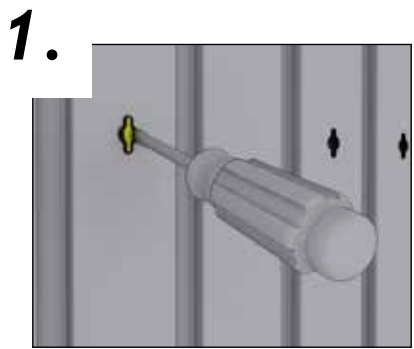
8 x 60 D1		A1: 8x
		A2: 10x
		A3: 10x
		A5: 10x
		A6: 10x
		A7: 10x

Variante 3 - (Seite 6), Proposal 3 - (page 6), Variant 3 - (page 6)

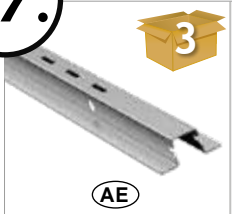


26.

 <p>1</p> <p>Ⓔ</p>	<p>A1: 2x A2: 2x A3: 2x A5: 2x A6: 2x A7: 2x</p>	<p>M5 x 10</p>  <p>Ⓓ4</p>	<p>A1: 8x A2: 8x A3: 8x A5: 8x A6: 8x A7: 8x</p>	 <p>Ⓓ2</p>	<p>A1: 1x A2: 1x A3: 1x A5: 1x A6: 1x A7: 1x</p>
---	--	--	--	---	--



27.



A1: 2x
A2: 2x
A3: 2x
A5: 2x
A6: 2x
A7: 2x



A1: 2x
A2: 2x
A3: 2x
A5: 2x
A6: 2x
A7: 2x



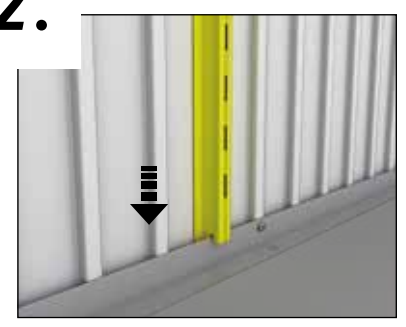
A1: 4x
A2: 4x
A3: 4x
A5: 4x
A6: 4x
A7: 4x



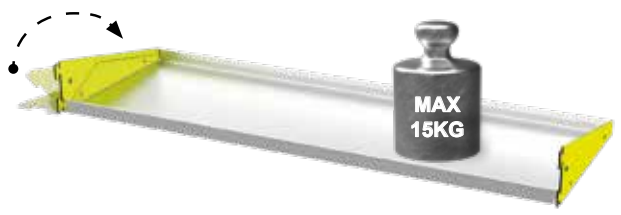
1.



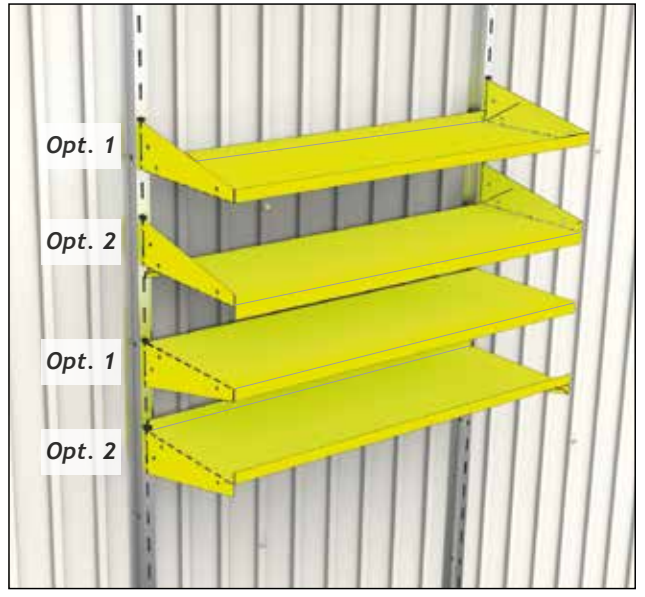
2.



Option 1:



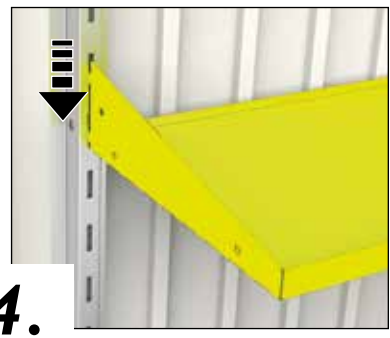
Option 2:



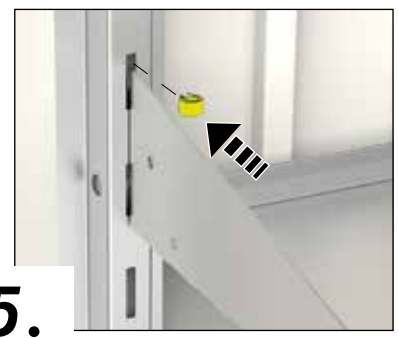
3.



4.



5.

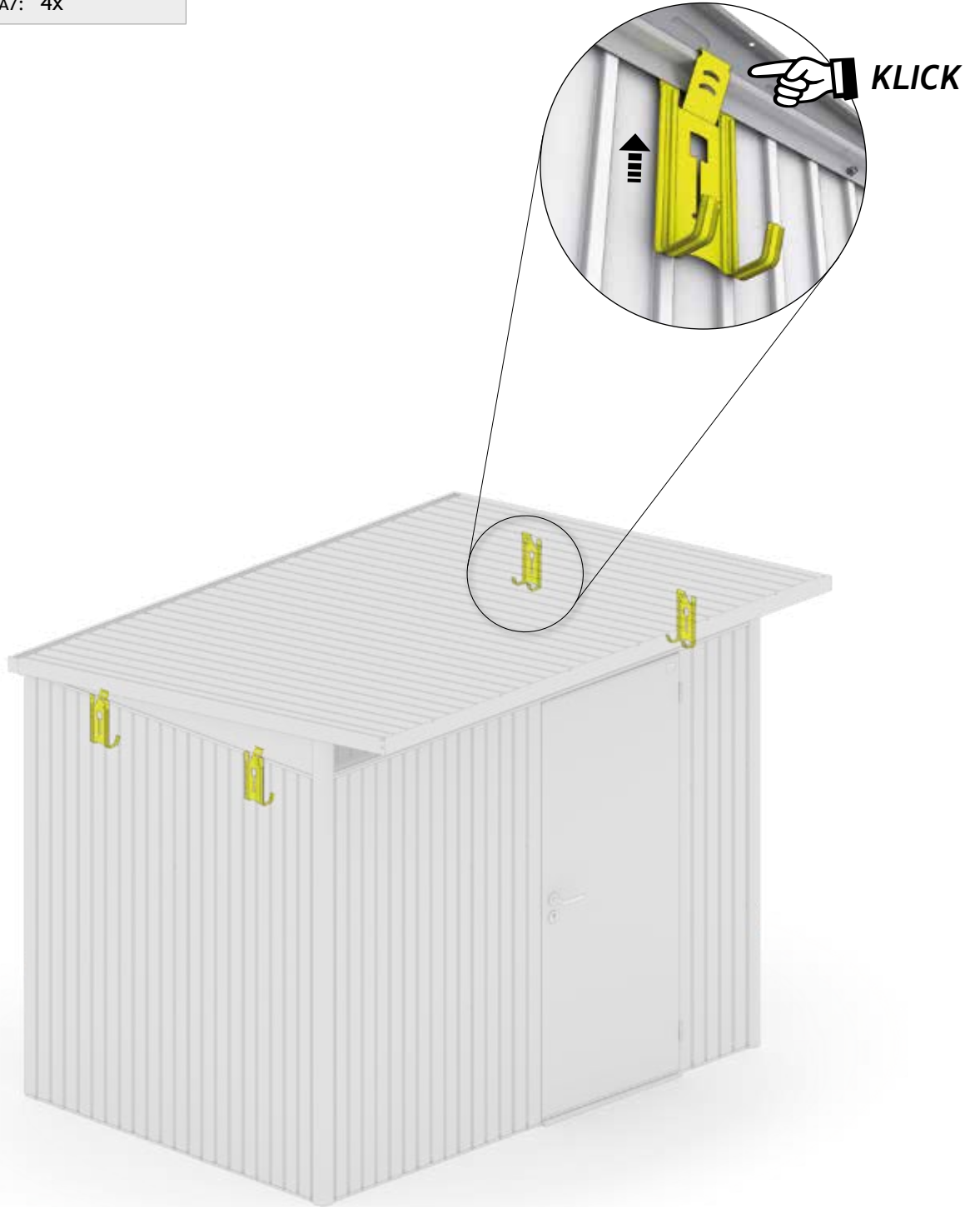


28.



AF




- A1: 4x
- A2: 4x
- A3: 4x
- A5: 4x
- A6: 4x
- A7: 4x

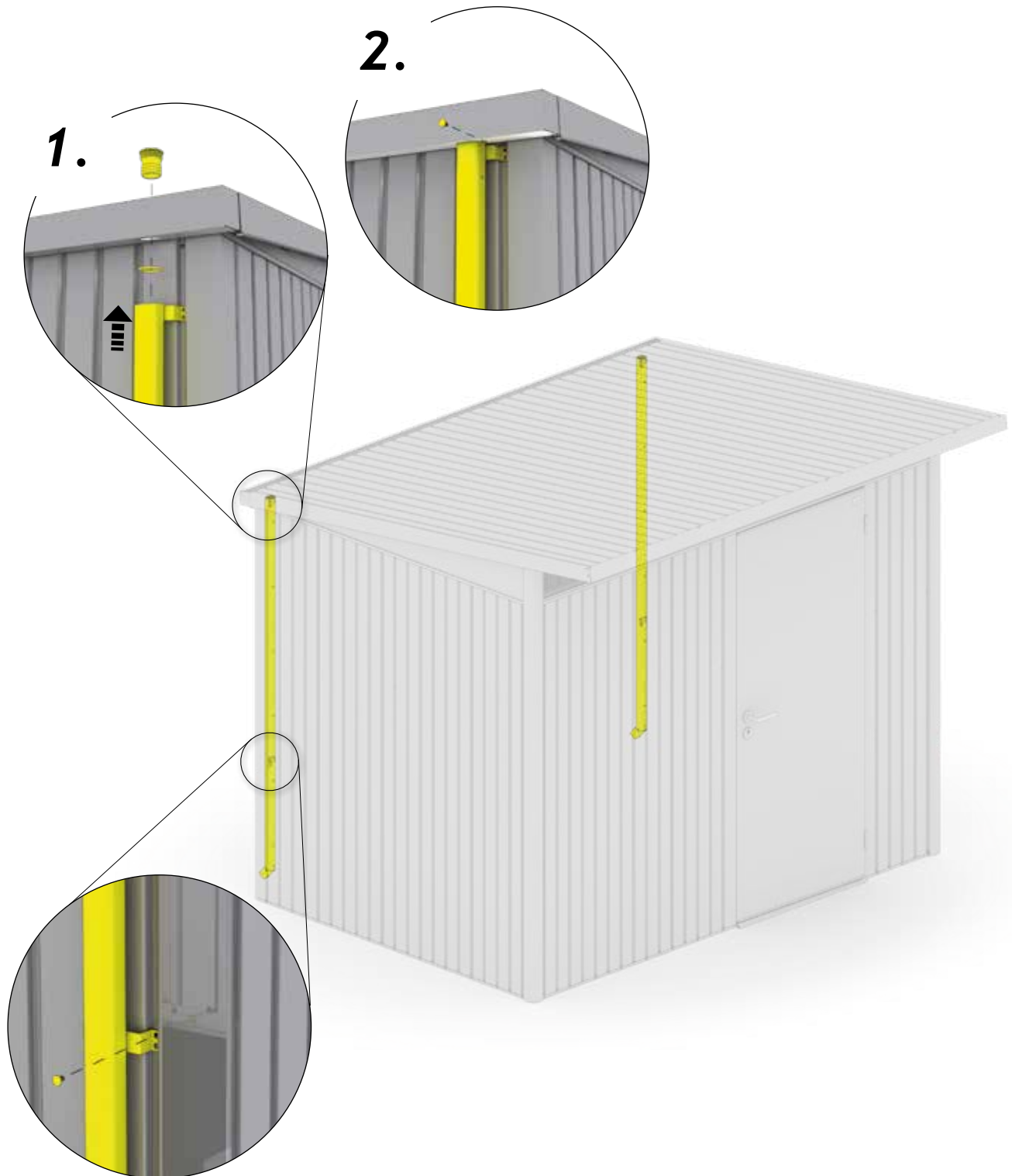




Regenfallrohr

Rain water downpipe - Descente d'eaux pluviales - Regenpijpsset - Set di tubi pluviali - Set de bajante - Tagnedløb

	A1: 2x	 M4 x 10	A1: 4x		A1: 2x
	A2: 2x		A2: 4x		A2: 2x
	A3: 2x		A3: 4x		A3: 2x
	A5: 2x		A5: 4x		A5: 2x
	A6: 2x		A6: 4x		A6: 2x
	A7: 2x		A7: 4x		A7: 2x



29.



- A1: 2x
- A2: 2x
- A3: 2x
- A5: 2x
- A6: 2x
- A7: 2x

Variante 2

Maximal einen Auslauf als Überlaufschutz.

One outlet maximum for overflow protection.

Maximum un raccord par évacuation.

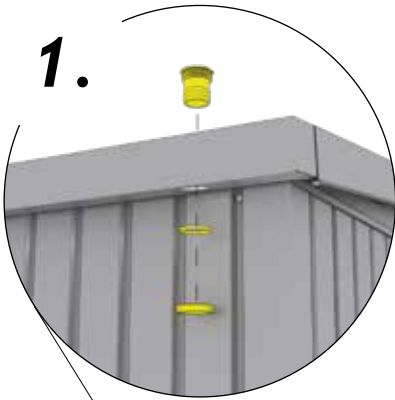
Maximaal één uitloopje tegen overlopen.

Como máximo un canalón como protección contra rebose.

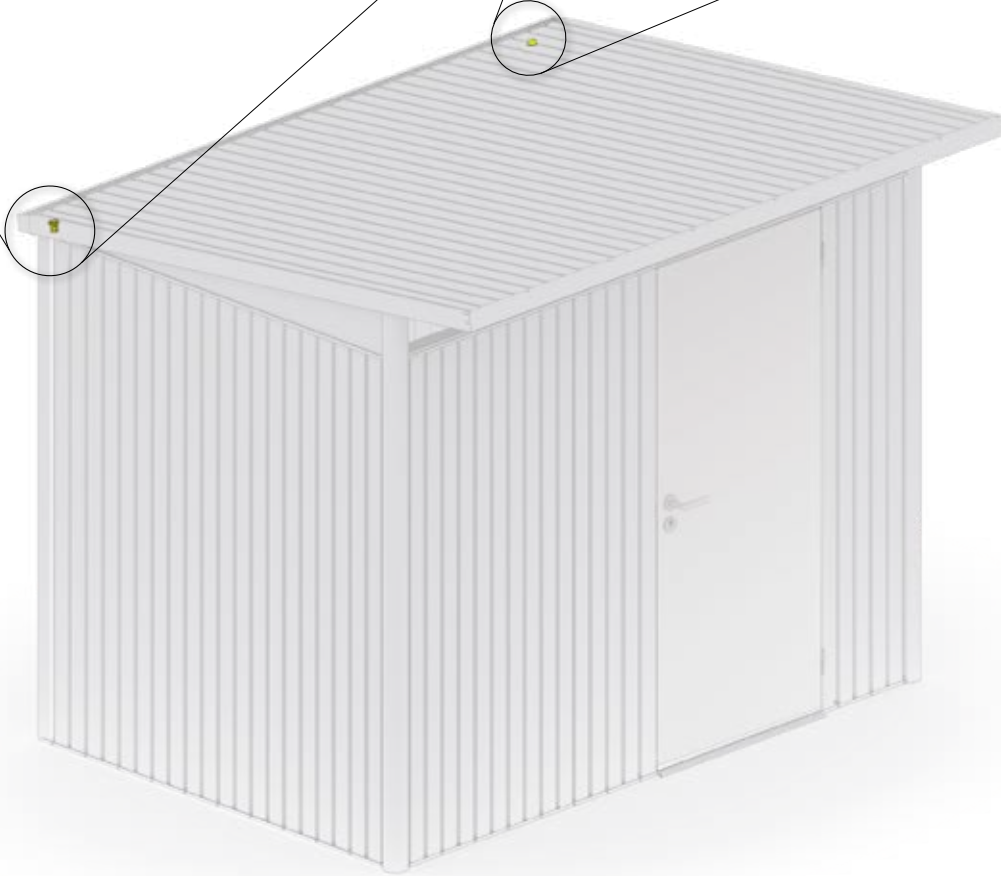
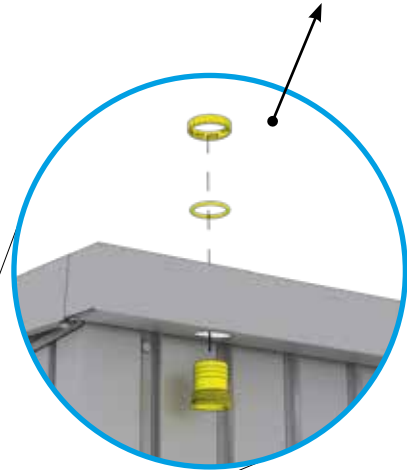
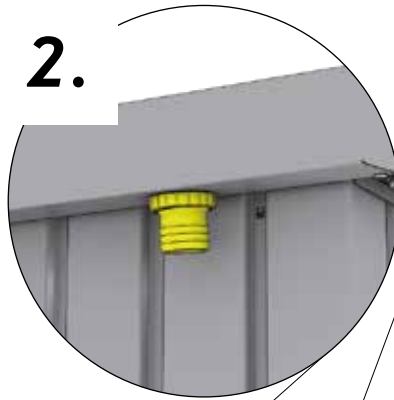
Al massimo una grondaia come protezione di trabocco.

Variante 1

1.



2.

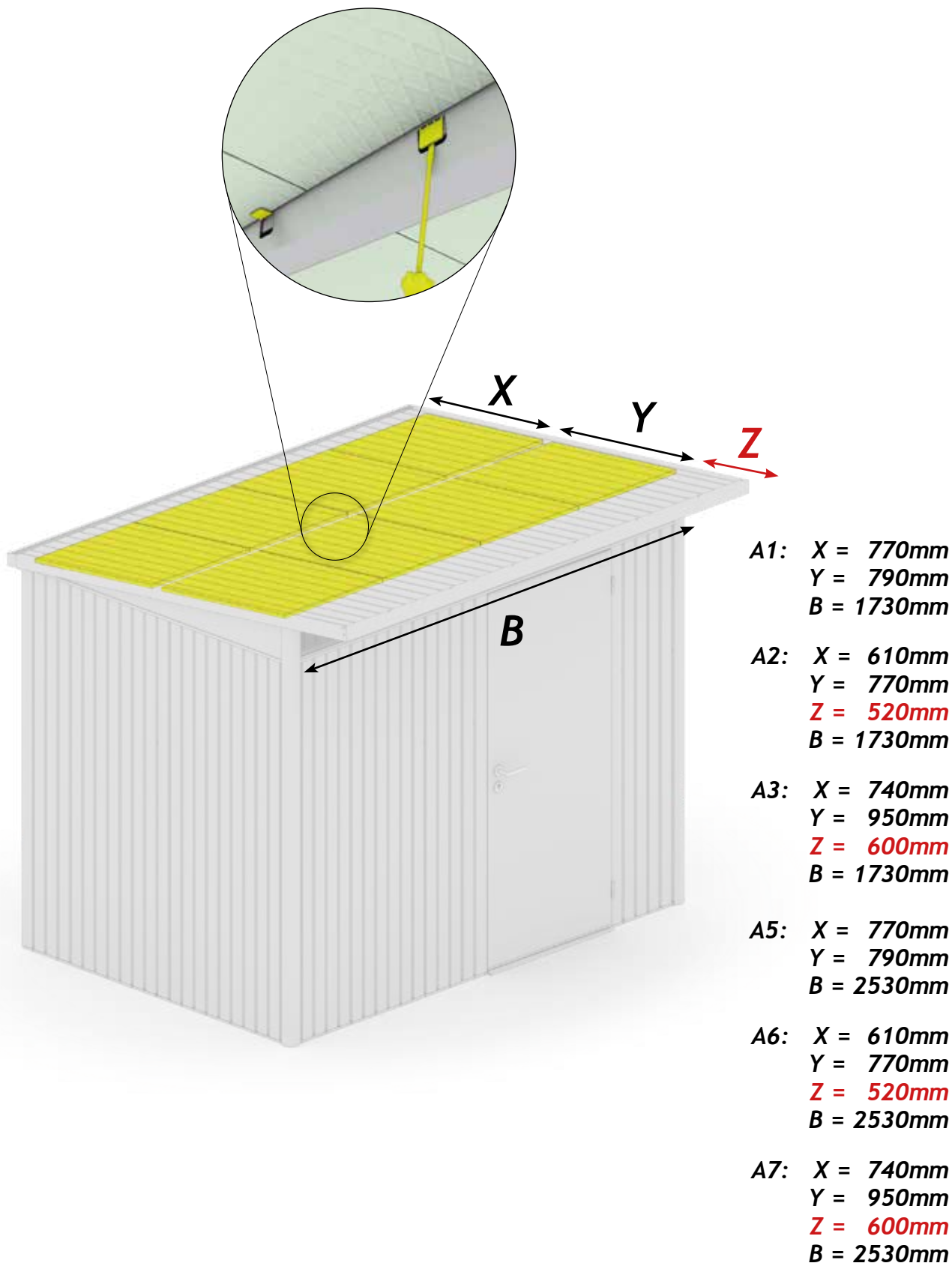


30.

- A1: 6X (1250x600mm)
- A2: 8X (1250x600mm)
- A3: 8X (1250x600mm)
- A5: 10X (1250x600mm)
- A6: 13X (1250x600mm)
- A7: 13X (1250x600mm)

optionale Dachisolierung mit Isolierplatten (2cm) (nicht im Lieferumfang)



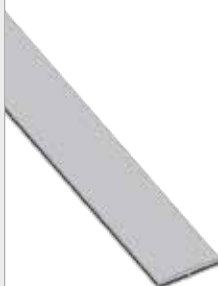
- Ⓒ(GB) ROOF INSULATION - polystyrene panels (2cm), (not in scope of supply)
- Ⓒ(FR) PRÉPARATION POUR L'ISOLATION DU TOIT - plaques de styrodur (2cm),
(Pas inclus dans la livraison)
- Ⓒ(NL) VOORBEREID VOOR DAKISOLATIE - piepschuimplaten (2cm), (niet in leveringsomvang)
- Ⓒ(ES) PREPARACIÓN PARA EL AISLAMIENTO DE LA CUBIERTA - poliestireno (2cm),
(No incluido en el volumen de entrega)
- Ⓒ(IT) PREDISPOSIZIONE PER LA COIBENTAZIONE DEL TETTO - di pannelli in polistirolo (2cm),
(non forniti in dotazione)
- Ⓒ(DK) TAGISOLERING - med glatte XPS-plader (2cm) som ekstraudstyr (følger ikke med)





Bodenplatte

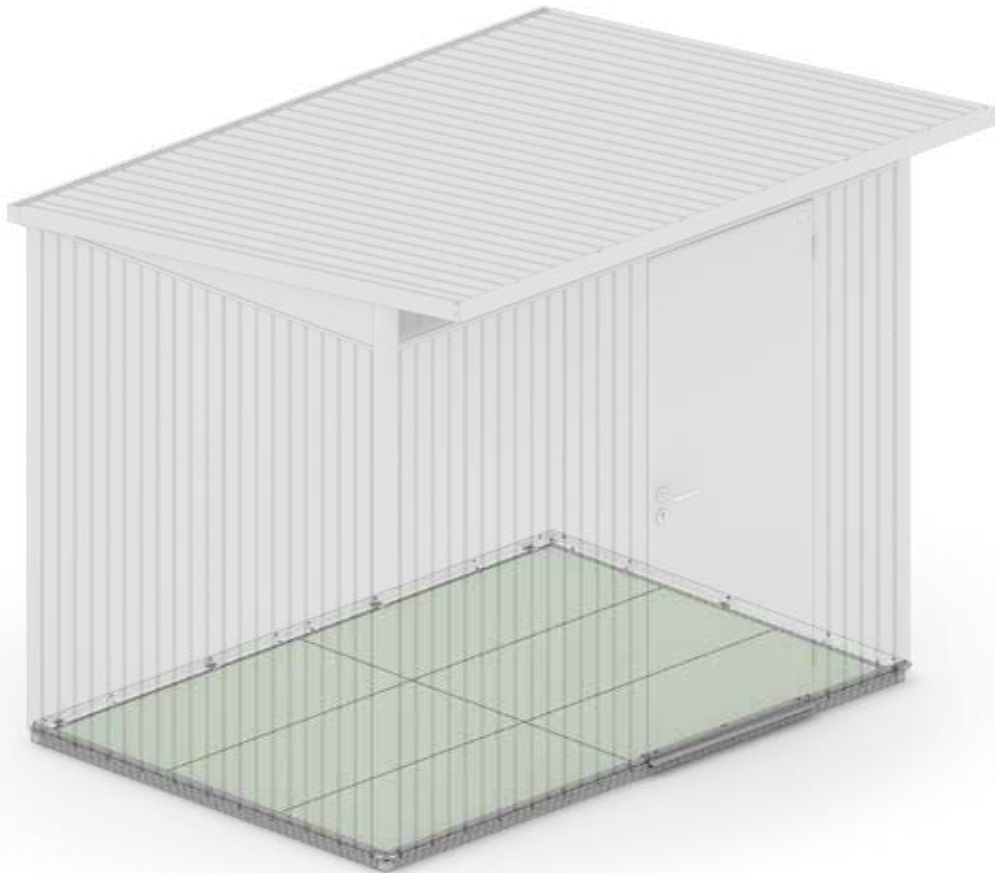
Floor Panels - Cadre de sol - Plaque de fond - Bodemplaat - Placa de suelo - Pavimentazione - Bundplader

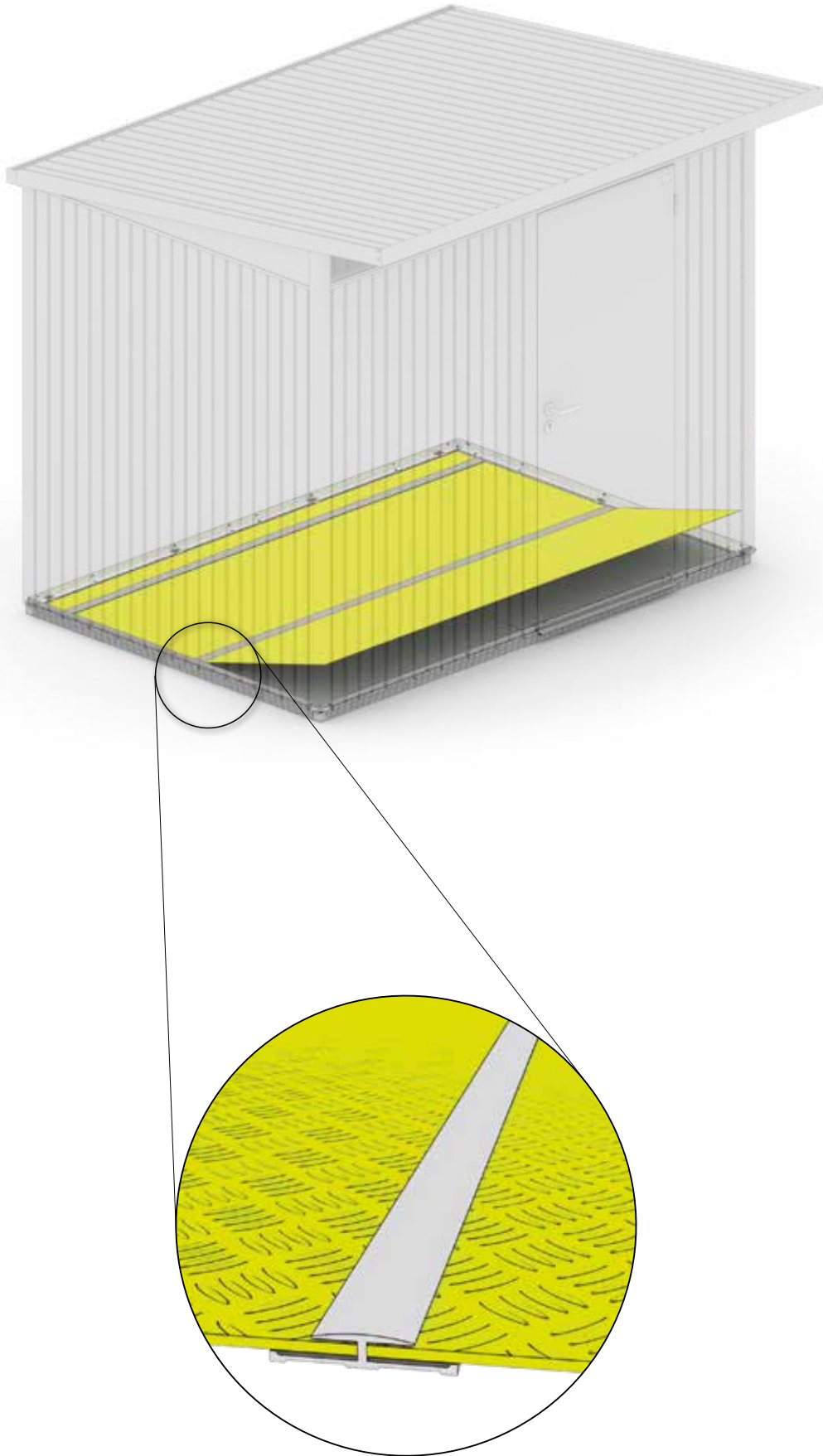
	<p>A1: 4X (1250 x 600mm) A2: 5X (1250 x 600mm) A3: 6X (1250 x 600mm) A5: 6X (1250 x 600mm) A6: 7X (1250 x 600mm) A7: 9X (1250 x 600mm)</p>		<p>A1: 1X (1636 x 135mm) 2X (1636 x 746mm) A2: 3X (1636 x 674mm) A3: 1X (2436 x 135mm) 2X (2436 x 746mm) A5: 1X (2436 x 135mm) 2X (2436 x 746mm) A6: 1X (2436 x 535mm) 2X (2436 x 746mm) A7: 3X (2436 x 746mm) 1X (2436 x 185mm)</p>		<p>A1: 2X (1636 mm) A2: 2X (1636 mm) A3: 2X (1636 mm) A5: 2X (2436 mm) A6: 2X (2436 mm) A7: 3X (2436 mm)</p>
--	---	---	--	---	---

Unterbau für Bodenplatten mit XPS-Platten (2cm od. 3cm)

(nicht im Lieferumfang)

- Ⓒ(GB) Substructure of the floor panels with XPS-boards (2 cm | 3 cm) (not included in the scope of delivery)
- Ⓒ(FR) Les plaques XPS (2 cm | 3 cm) pour les plaques de fond ne sont pas fournies.
- Ⓒ(NL) De XPS- platen die onder de bodemplaat komen, zijn bij de levering niet inbegrepen.
- Ⓒ(ES) Las placas XPS (2cm | 3 cm) sobre las que se coloca la placa de suelo no forman parte del suministro.
- Ⓒ(IT) Placca XPS (2cm | 3 cm) per basamento di una pavimentazione in alluminio non forniti in dotazione.
- Ⓒ(DK) Underlæg for bundplader med XPS-plader (2 cm eller 3 cm)





Einreichplan

für die Aufstellung eines
Biohort-Gerätehauses
Modell „AvantGarde“

Approval plan

for the erection of
Biohort garden shed
model "AvantGarde"

Demande

d'autorisation pour la
mise en place d'un abri
de jardin Biohort Modèle
« AvantGarde »

Plan van goedkeuring

voor het bouwen van
het Biohort tuinhuis
model "Avantgarde"

Adresse Aufstellort / Address at site of erection / Adresse du terrain / Platsingsadres

Grundbuch-Einlagezahl
Land register-Site No. / Cadastre
Katastralgemeinde

Grundstücks-Nr.
Property No. / Parcelle n°
Kadastraal nummer

Katastralgemeinde
Council/Borough responsible
Section/Commune / Eigendomsnummer

Bauerber

Building applicant

Demandeur / Opbouwer

Vorname / Christian name / Prénom / Voornaam

Familienname / Surname / Nom / Achternaam

Anschrift / Address / Adresse / Adres

Unterschrift des Bauerbers / Signature of applicant / Signature du demandeur / Handtekening eigenaar

Grundstückseigentümer

Property owner

Propriétaire du terrain

Landeigenaar

Vorname / Christian name / Prénom / Voornaam

Familienname / Surname / Nom / Achternaam

Anschrift / Address / Adresse / Adres

Unterschrift des Grundstückseigentümers / Signature of property owner
Signature du propriétaire / Handtekening eigenaar

Bodenfläche des Biohort-Gerätehauses:

Floorspace of biohort garden shed:
Surface au sol de l'abri de jardin Biohort :
Oppervlakte van het Biohort tuinhuis:

- o Größe A1 / Size A1 / Taille A1 / Grootte A1 = 3,00 m²
- o Größe A2 / Size A2 / Taille A2 / Grootte A2 = 3,70 m²
- o Größe A3 / Size A3 / Taille A3 / Grootte A3 = 4,40 m²
- o Größe A5 / Size A5 / Taille A5 / Grootte A5 = 4,40 m²
- o Größe A6 / Size A6 / Taille A6 / Grootte A6 = 5,40 m²
- o Größe A7 / Size A7 / Taille A7 / Grootte A7 = 6,45 m²

Gesamte bebaute Fläche

Total built-up area / Surface totale bâtie / Totaal bebouwde oppervlakte

Gartenfläche

Garden area / Surface du jardin / Tuin oppervlakte

Altbau bewilligt

Erection authorised by
Permis de construire du bâtiment existant sur le terrain N°
Opdracht tot opbouw door

vom

Date / En date du / Datum

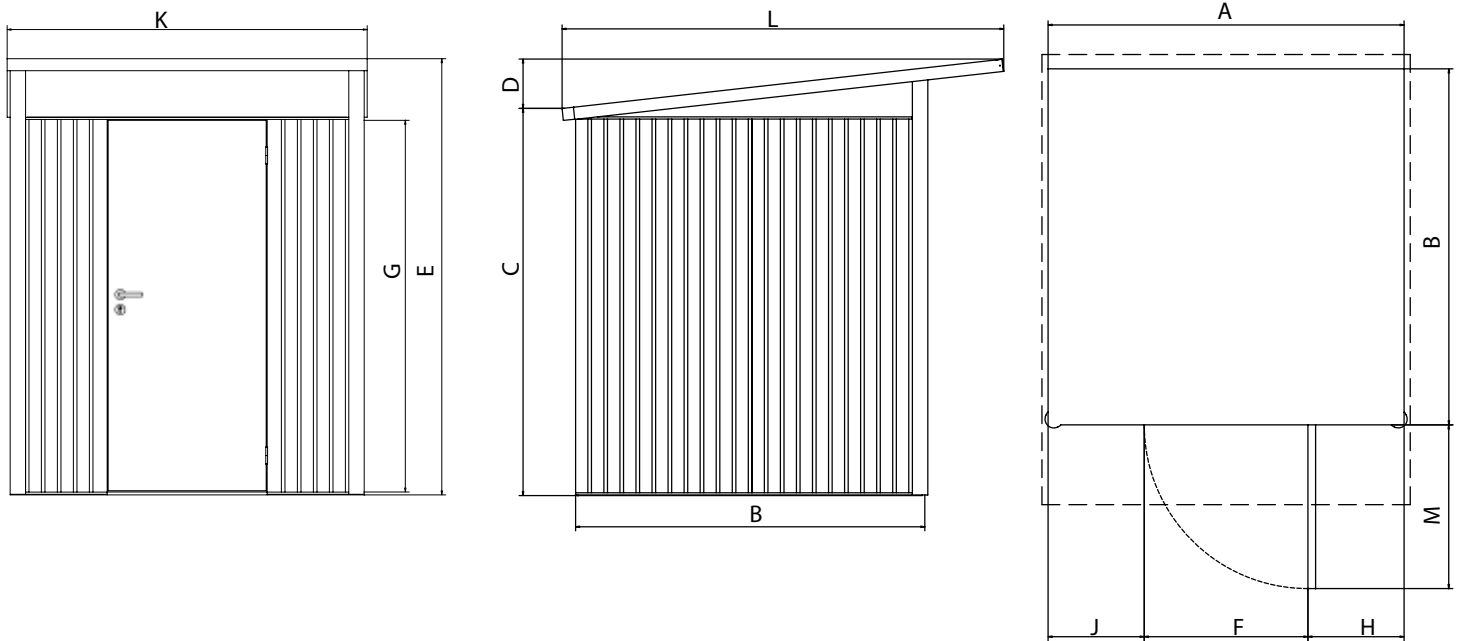
Verein

Association / Société / Vereniging

Lageplan 1 : 500

Siteplan 1 : 500
Plan de masse 1 : 500
Map 1 : 500

Abmessungen Gerätehaus „AvantGarde®“ A1, A2, A3, A5, A6 und A7 in cm
 dimensions garden shed “AvantGarde®” A1, A2, A3, A5, A6 and A7 in cm
 dimensions des abri de jardin « AvantGarde® » A1, A2, A3, A5, A6 et A7 en cm
 afmetingen berging “AvantGarde” A1, A2, A3, A5, A6, A7 in cm



Maßbezeichnungen Description Dimensions référencées sur les dessins Benaming van de maten		Größe A1 size A1 taille A1 grootte A1	Größe A2 size A2 taille A2 grootte A2	Größe A3 size A3 taille A3 grootte A3	Größe A5 size A5 taille A5 grootte A5	Größe A6 size A6 taille A6 grootte A6	Größe A7 size A7 taille A7 grootte A7
Gerätehausbreite (ohne Dachvorsprung) Tool Shed width (excl. Roof overhang) Largeur de l'abri de jardin (sans débord de toit) Tuinhuisbreedte (zonder luifel)	A	174	174	174	254	254	254
Gerätehauslänge (ohne Dachvorsprung) Tool Shed length (excl. Roof overhang) Longueur de l'abri de jardin (sans débord de toit) Tuinhuislengte (zonder luifel)	B	174	214	254	174	214	254
Gerätehaushöhe bis Regenrinne Tool Shed height top edge of gutter Hauteur de l'abri de jardin jusqu'à la gouttière Tuinhuishoogte tot bovenkant van het dak	C	193	193	193	193	193	193
Höhe Regenrinne bis Dachoberkante Height from top edge of gutter to roof ridge Hauteur de la gouttière jusqu'à la partie sup. du toit Hoogte regenpijp tot bovenkant van het dak	D	25	25	25	25	25	25
Gerätehausgesamthöhe • Tool Shed complete height Hauteur totale de l'abri de jardin • Totale tuinhuishoogte	E	218	218	218	218	218	218
Durchgangslichte – Breite Door opening – width Ouverture de passage de la porte - largeur Doorgangmaat - lengte	F	76	76	76	76	76	76
Durchgangslichte – Breite (optional 2. Türflügel) Door opening – width (optional 2nd door wing) Ouverture de passage de la porte - largeur (option 2 battants) Doorgangmaat - lengte (met tweede deurvleugel)		144	144	144	156	156	156
Durchgangslichte – Höhe Door opening – height Ouverture de passage de la porte - hauteur Doorgangmaat - hoogte	G	182	182	182	182	182	182
Seitenbreite rechts • Width of front facade - righthand side Largeur du côté droit • Zijbreedte rechts	H	49	49	49	49	49	49
Seitenbreite links • Width of front facade - lefthand side Largeur du côté gauche • Zijbreedte links	J	49	49	49	129	129	129
Dachbreite • Roof width • Largeur du toit • Dakbreedte	K	180	180	180	260	260	260
Dachlänge • Roof length • Longueur du toit • Daklengte	L	220	255	300	220	255	300
Türplatzbedarf beim Öffnen Clearance required for opening doors Encombrement d'ouverture de la porte Ruimte van de deur bij openen	M	80	80	80	80	80	80



GERÄTEHÄUSER – Setzen Sie auf Qualität & Langlebigkeit
GARDEN SHEDS – rely on quality & longevity



GARTENBOXEN – Outdoorboxen für Garten, Terrasse & Co.
OUTDOOR BOXES – outdoor boxes for garden, patio & more



FAHRRAD-GARAGEN – Fahrräder, Roller & Co sicher verstaut
BICYCLE STORAGE – for safe storage of bicycles, scooters & more



MÜLLTONNEN-BOXEN – Stylish, praktisch & wartungsfrei
DUSTBIN STORAGE – stylish, practical & maintenance free



GARTEN-HELFER – Gartendesign in Bestform
GARDENING HELPERS – garden design at its best

Kontrollnummer:
 Control-number / Contrôle-Qualité / Controlnummer:



Bei Reklamationen bitte anführen:
 Kontrollnummer und Artikelnummer des reklamierten Teils.

GB: In case of complaint please indicate the control-number and the number of the item, which is subject of complaint.

F: Pour toutes réclamations: prière de joindre le numéro de contrôle et le numéro d'article de la pièce litigieuse.

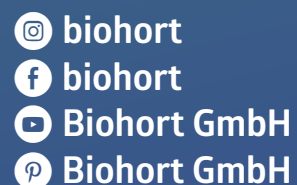
NL: Bij reclamaties svp doorgeven: controlnummer en artikelnummer van het desbetreffende onderdeel.



Biohort steht für
 „LEBEN IM GARTEN“

Biohort stands for
 „LIFE IN THE GARDEN“

follow us:



Biohort GmbH
 Pürnstal 43, 4120 Neufelden, Österreich
 Tel: +43-7282-7788-0, Fax-DW: 190
 E-Mail: office@biohort.at, www.biohort.com