



HAVESON 
Schönes für den Garten



6-ECK-PAVILLON »RÜGEN«

Bedienungs- und Montageanleitung



HAVESON 
Schönes für den Garten

WICHTIG, FÜR SPÄTERE BEZUGNAHME AUFBEWAHREN: SORGFÄLTIG LESEN.

Liebe Kundin, lieber Kunde!

Herzlichen Glückwunsch zum Kauf dieses Qualitätsproduktes. Dieses Produkt entspricht europäischen und nationalen Anforderungen. Um diese Anforderungen zu erhalten und die Konformität zu gewährleisten, bitten wir Sie, sich an diese Anleitung zu halten. Sie beinhaltet wichtige Informationen bzgl. der Bedienung und Montage dieses Produktes. Bitte bewahren Sie diese Anleitung zur späteren Verwendung auf.



Für Schäden, die durch unsachgemäße Bedienung entstehen sowie daraus resultierende Folgeschäden wird keine Haftung übernommen. Auch für Sach- oder Personenschäden durch nicht ordnungsgemäße Bedienung unter Nichtberücksichtigung der Sicherheitshinweise wird keine Haftung übernommen. Bitte nehmen Sie selbst aus Sicherheitsgründen keine Veränderungen an dem Produkt vor.



Lesen Sie vor der Inbetriebnahme zuerst **alle** Sicherheitshinweise und Anweisungen aufmerksam durch. Versäumnisse bei der Einhaltung der Sicherheitshinweise können schwere Verletzungen verursachen. Bewahren Sie **alle** Sicherheitshinweise und Anweisungen für die Zukunft auf und übergeben Sie sie auch an einen möglichen Nachbesitzer.

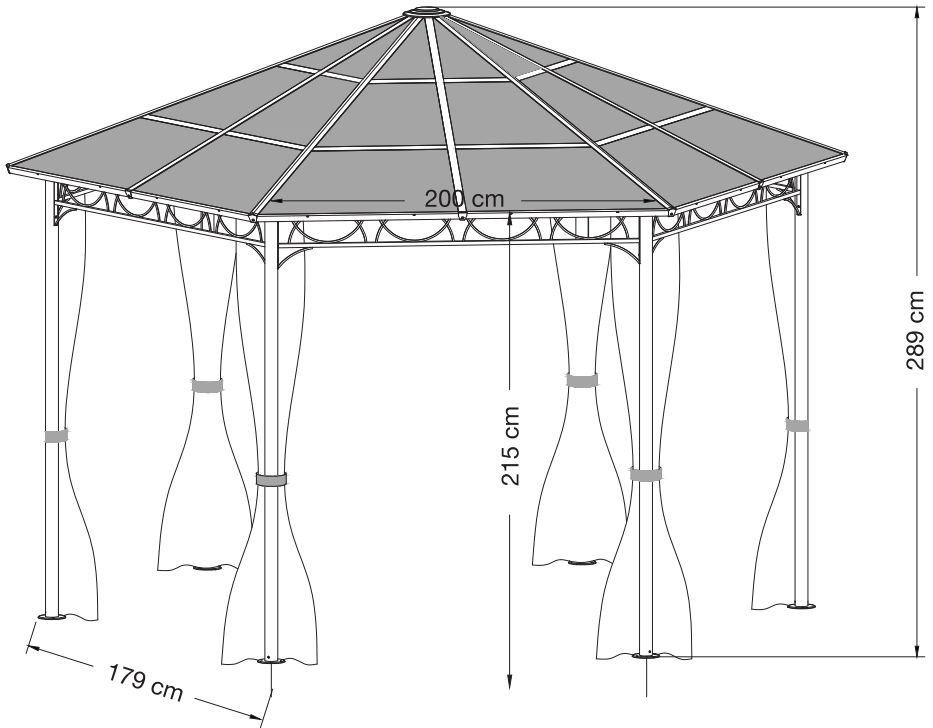
Sicherheitshinweise

- Achten Sie darauf, sich nicht die Finger einzuklemmen.
- Der Aufbau und die Aufstellung des Pavillons sollte auf ebenem Untergrund erfolgen. Meiden Sie losen Boden, Senken und hügeliges Gelände.
- Das Produkt ist nicht für den gewerblichen Gebrauch bestimmt. Das Produkt ist für den Gebrauch im Wohnbereich, z. B. Balkon, Terrasse oder Garten, konzipiert.
- Führen Sie den Aufbau des Produkts mit mind. 2 Personen durch, um Verletzungen oder Beschädigungen von Mensch und Produkt zu vermeiden.
- Hinweis! Überprüfen Sie in regelmäßigen Abständen, dass die Schrauben fest angezogen sind.
- Kontrollieren Sie den Pavillon regelmäßig auf Schäden und Verschleiß. Dies erhöht das Sicherheitsniveau.
- Verwenden Sie den Pavillon nicht weiter, wenn dieser beschädigt ist.
- Dieser Pavillon dient in erster Linie als Sonnenschutz und nicht als Regen-, Schnee- oder Windschutz.
- Nach Gebrauch muss der Pavillon abgebaut und eingelagert werden. Verwenden Sie dazu am besten die Originalverpackung.

- Benutzen Sie niemals offenes Feuer, wie z. B. Holzkohle- und Gasgrills, Fackeln o. Ä., im oder in der Nähe des Pavillons, um Gefährdungen zu vermeiden. Brandgefahr!
- Bitte beachten Sie, dass das Dach entflammbar ist; bitte von Feuer und offenem Licht fernhalten. Brandgefahr!
- Montieren Sie den Pavillon nur bei normalen Wetterverhältnissen. Im teilweise aufgebauten Zustand hat dieser noch nicht seine volle Stabilität und durch Windböen oder Sturm können Teile wegfliegen, beschädigt werden oder Sie und andere Personen verletzen.
- Mehrere Pavillons zu verbinden ist nicht zulässig. Zwischen Pavillons müssen mindestens 3 Meter Abstand eingehalten werden!
- Halten Sie Kinder während der Montage vom Aufbauort fern und lassen Sie sie nicht unbeaufsichtigt.
- Halten Sie Kunststoffbeutel und Verpackungsmaterial von Babys und Kleinkindern fern, es besteht Erstickungsgefahr!
- Der Pavillon enthält Kleinteile, die von Kindern verschluckt werden können. Erstickungsgefahr!
- Der Pavillon ist kein Spiel- und Klettergerät für Kinder! Es besteht Sturz- und Verletzungsgefahr!
- Bitte beaufsichtigen Sie Ihr Kind, um sicherzustellen, dass es nicht mit dem Pavillon spielt, nicht daran herumklettert oder schaukelt.
- Bitte bauen Sie den Pavillon bei zu erwartenden Windgeschwindigkeiten größer 40 km/h (frischer Wind, größere Zweige und Bäume bewegen sich und Wind ist deutlich hörbar) sofort ab oder wenn Regen oder Schneefall einsetzt. Verletzungsgefahr!
- Das Dach des Pavillons ist nicht dafür vorgesehen, große Wasser- oder Schneemengen zu tragen.
- Bitte sorgen Sie dafür, dass das Dach nicht überlastet wird.
- Laden Sie keine zusätzlichen Lasten auf das Dach oder an das Aluminiumgestänge. Das Dach und die Rahmenkonstruktion sind nicht dafür vorgesehen, zusätzliche Lasten zu tragen.


















Reinigung/Aufbewahrung

















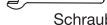
- Lagern Sie das Produkt bei längerer Nichtnutzung ein.
- Reinigen Sie das Produkt vor dem Einlagern und lassen Sie es vollständig trocknen.
- Wischen Sie den Pavillon mit einem feuchten Tuch ab.
- Zur Reinigung empfehlen sich milde Haushaltsreiniger.
- Lagern Sie das Produkt kühl und trocken.
- Stellen Sie das Produkt bei schlechten Witterungsverhältnissen, wie z.B. Sturm, Hagel und/oder Frost, an einen geschützten Ort.



Lieferumfang

Nehmen Sie alle Teile vorsichtig aus der Verpackung. Breiten Sie diese übersichtlich auf einem weichen Untergrund aus, sodass Sie den gesamten Lieferumfang gut erkennen können. Die folgenden Teile sind enthalten:

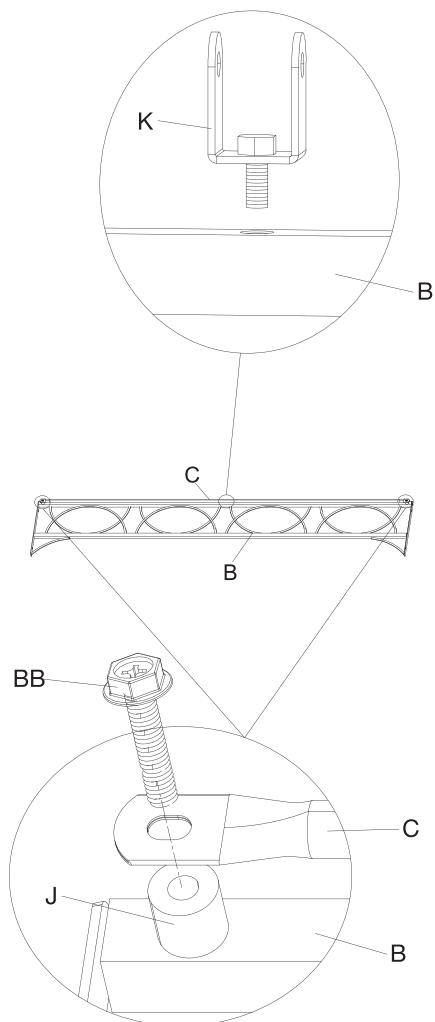
Teil	Abbildung	Menge
A		6
B		6
C		6
D1		6
D2		6
E1		6
E2		6
F1		6
F2		6
F3		6
F4		6
G1		6
G2		6
G3		6
H1		6
H2		6
H3		6

Teil	Abbildung	Menge
J		12
K		12
L		6
M		1
N		1
P		1
Q1		6
Q2		6
R		48
S		1
AA	 Schraube (M6 x15)	36
BB	 Schraube (M6 x30)	12
CC	 Schraube (M6 x35)	12
DD	 Schraube (M6 x70)	6
EE	 Heringe	12
FF		6
GG	 Schraubenschlüssel	1

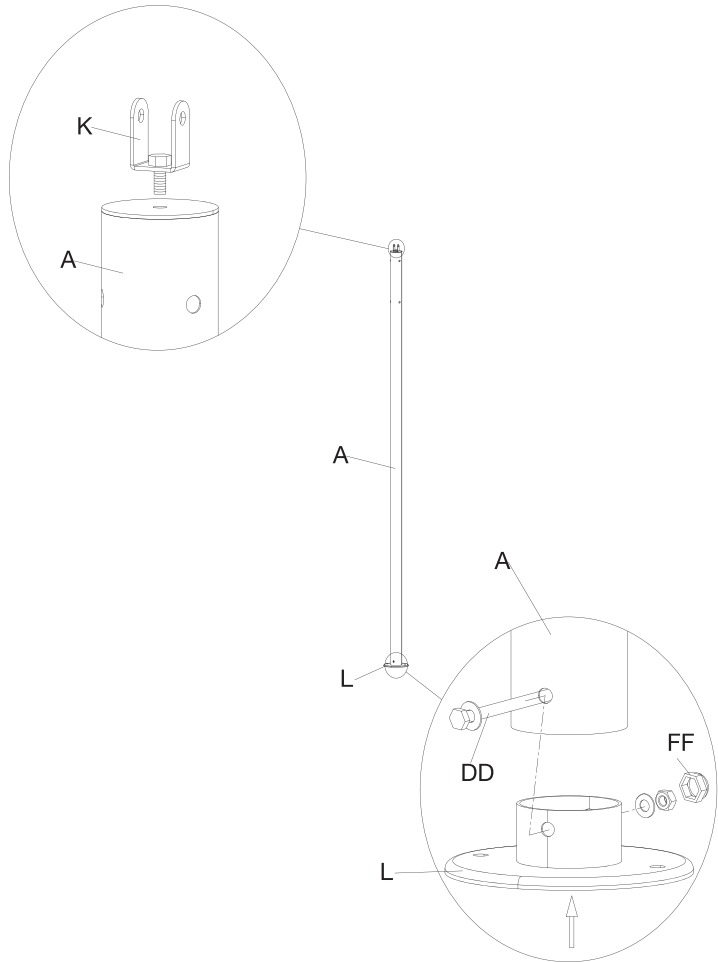
Montage

Bitte halten Sie sich an die Reihenfolge des Aufbaus und ziehen Sie die Schrauben erst am Ende des jeweiligen Montageschrittes fest.

Schritt 1:

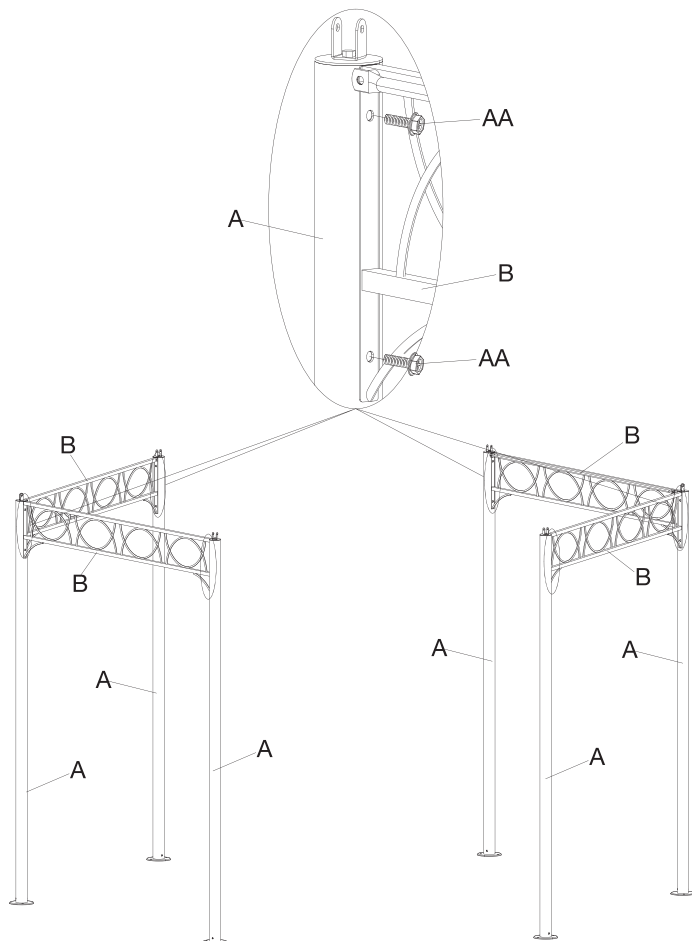


Schritt 2:



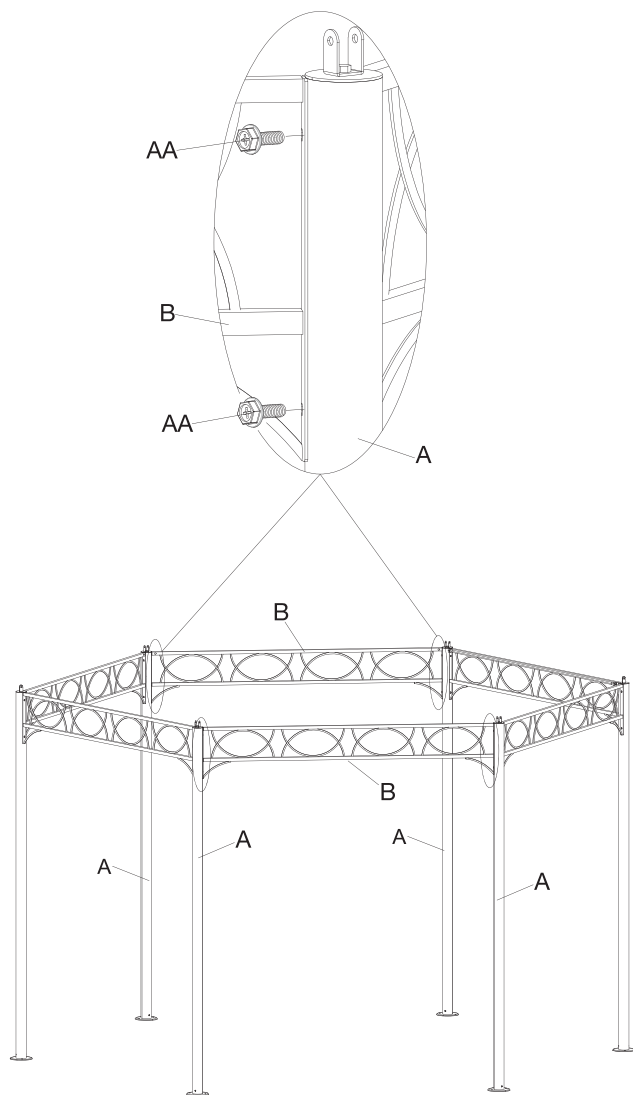


Schritt 3:



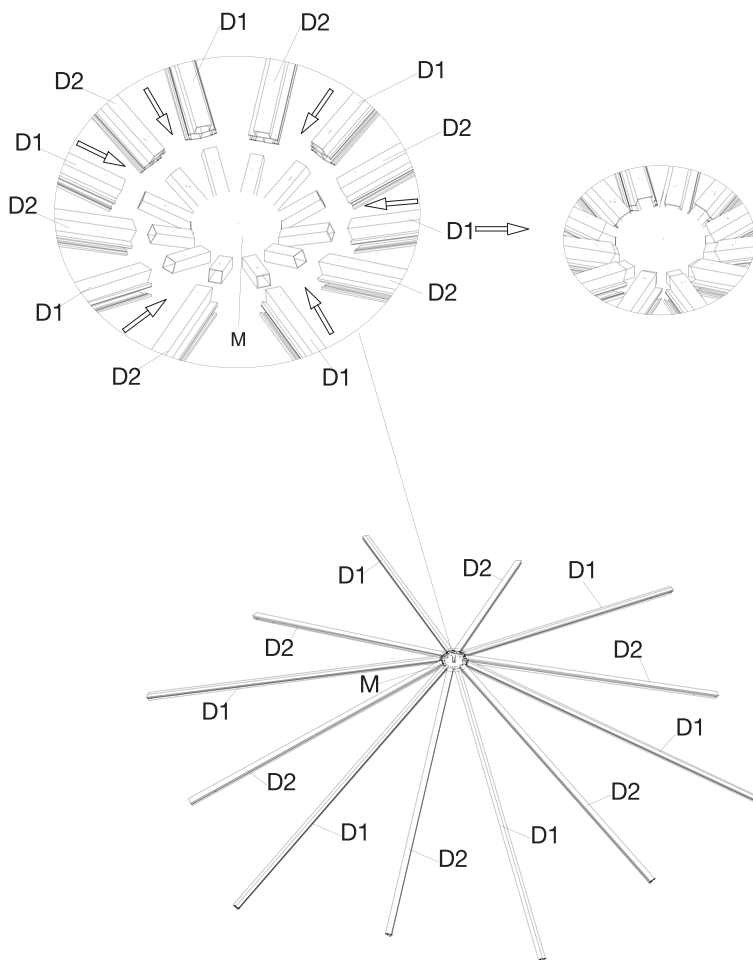


Schritt 4:

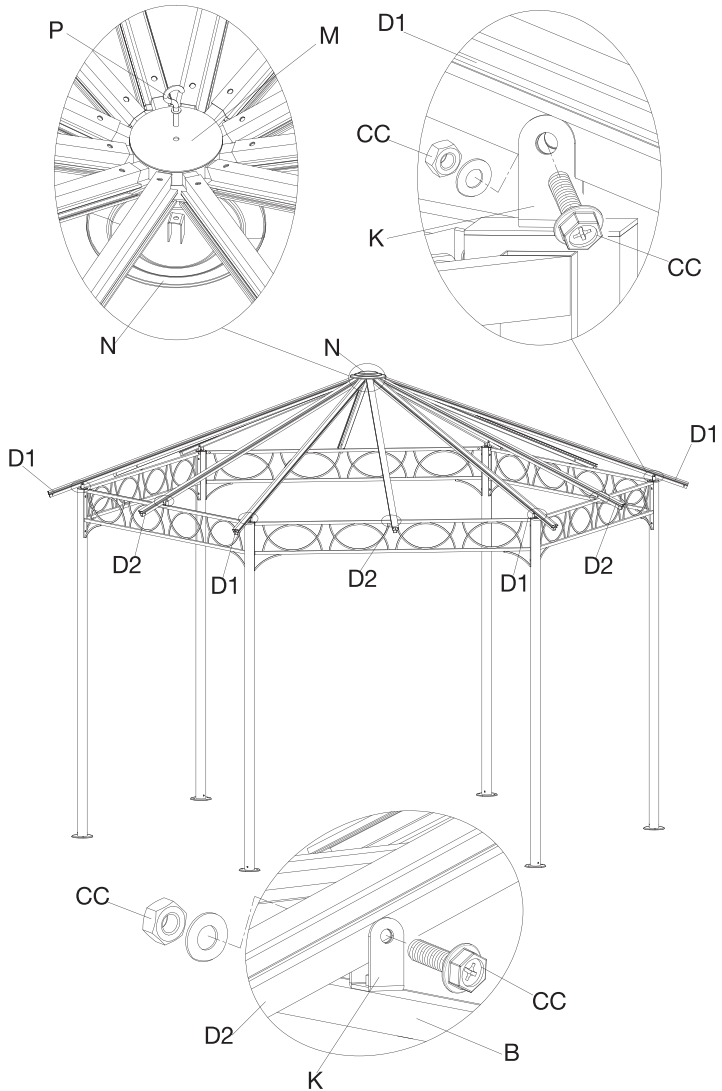




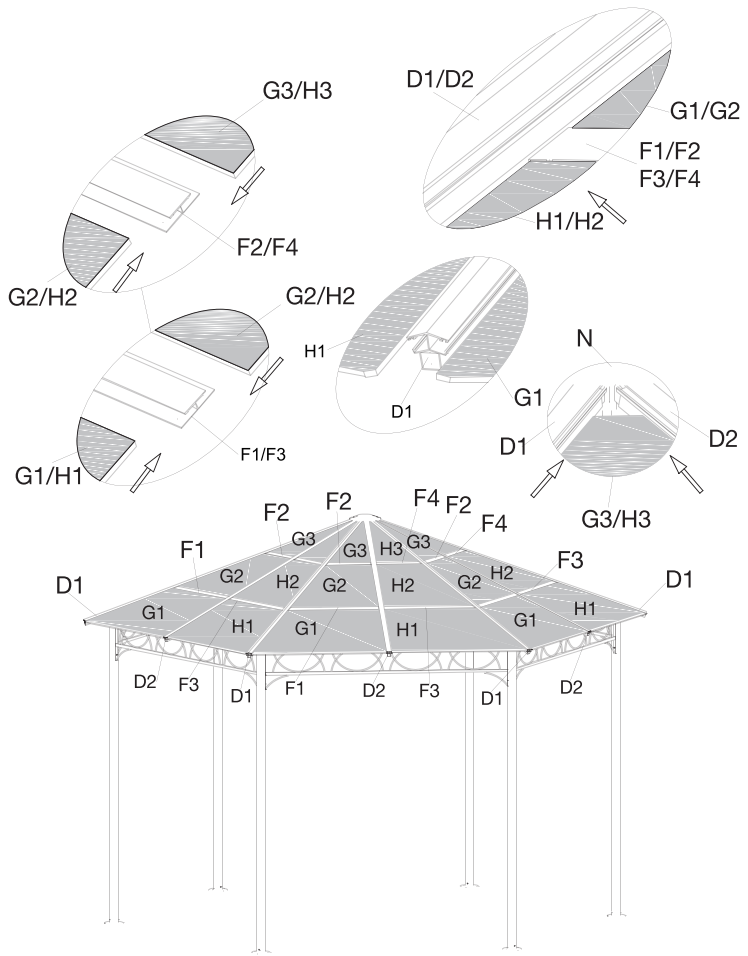
Schritt 5:



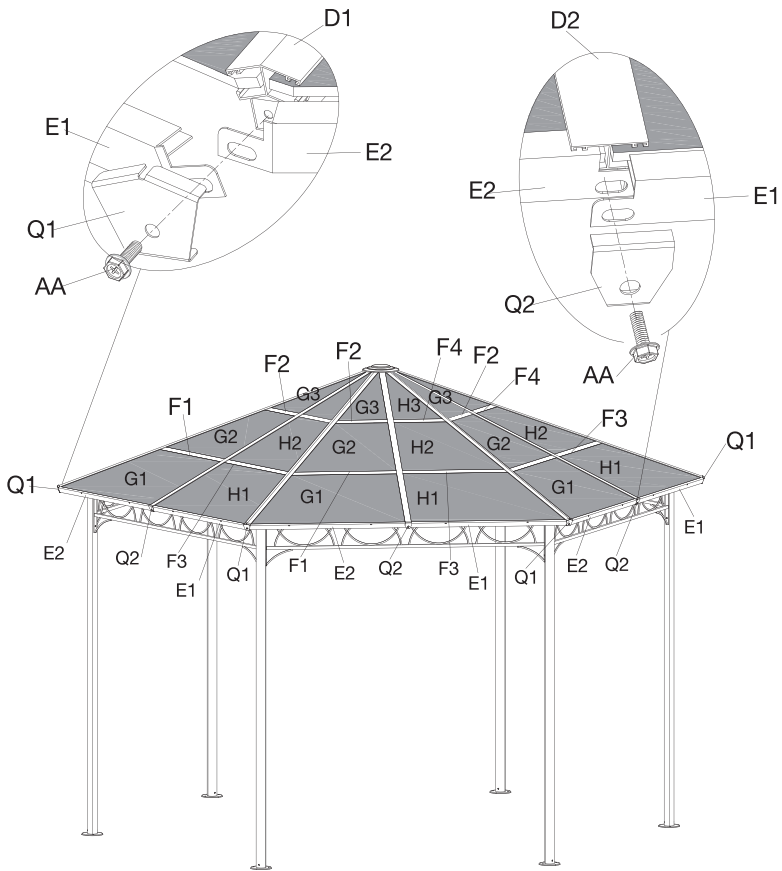
Schritt 6:



Schritt 7:

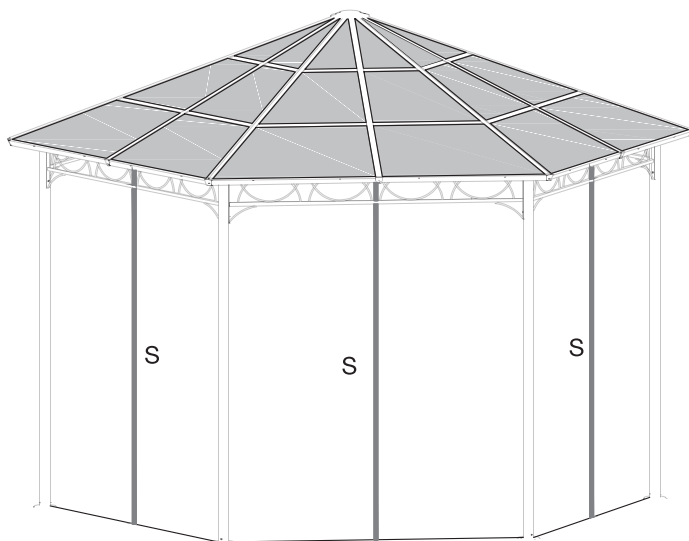
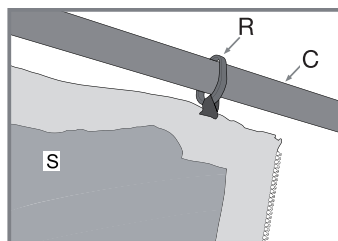
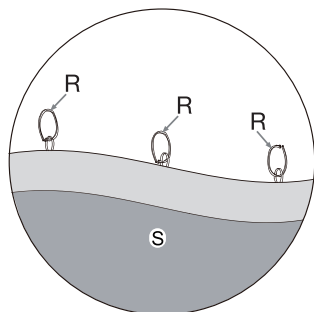


Schritt 8:



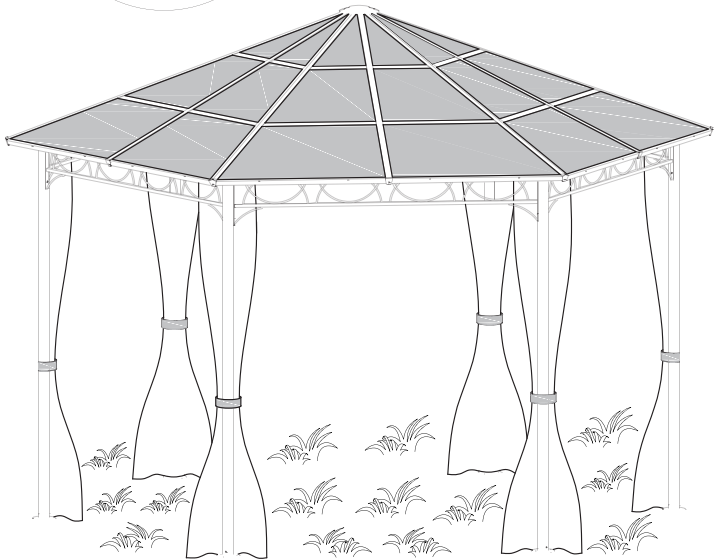
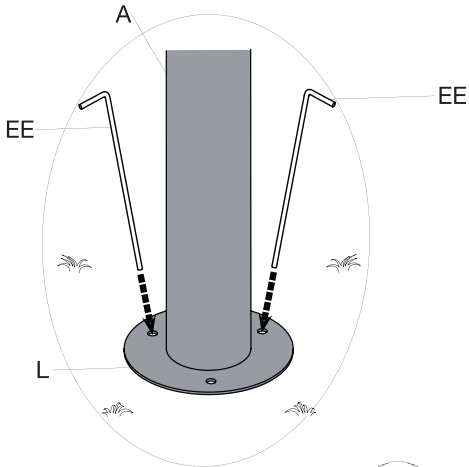


Schritt 9:





Schritt 10:



Entsorgung



Die Verpackungen bestehen aus umweltfreundlichen Materialien, die Sie über die örtlichen Recyclingstellen entsprechend den geltenden Vorschriften entsorgen können.

Sollte das Produkt einmal nicht mehr verwendet werden können, entsorgen Sie es entsprechend den in Ihrem Bundesland oder Land geltenden Bestimmungen.

Hergestellt für:
HELLWEG - Ihr Baufreund
Einkaufsgesellschaft m.b.H.
Neubauzeile 102
A-4030 Linz

Art.-Nr. 537728