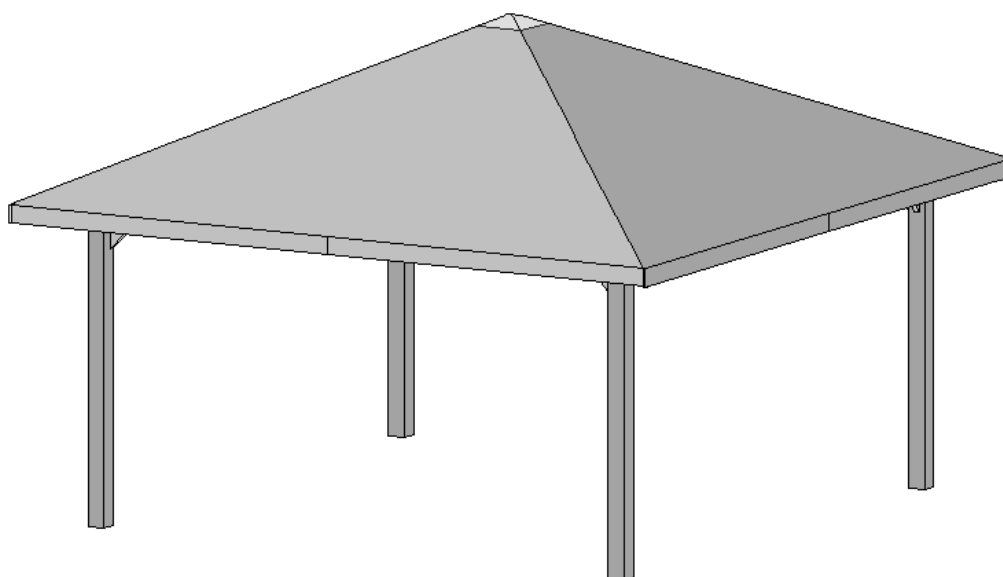




## MONTAGE-, BEDIENUNGS- UND WARTUNGSANLEITUNG

en	ASSEMBLY, USER AND MAINTENANCE INSTRUCTIONS
fr	NOTICE DE MONTAGE, D'UTILISATION ET D'ENTRETIEN
it	ISTRUZIONI DI MONTAGGIO, USO E MANUTENZIONE
nl	MONTAGE-, GEBRUIKS- EN ONDERHOUDSHANDLEIDING
sl	NAVODILA ZA IZGRADNJO, UPORABO IN VZDRŽEVANJE
hr	UPUTE ZA MONTAŽU, UPOTREBU I ODRŽAVANJE
cs	NÁVOD K MONTÁŽI, POUŽITÍ A ÚDRŽBĚ
hu	SZERELÉSI, HASZNÁLATI ÉS KARBANTARTÁSI ÚTMUTATÓ
es	INSTRUCCIONES DE MONTAJE, DE USO Y DE MANTENIMIENTO

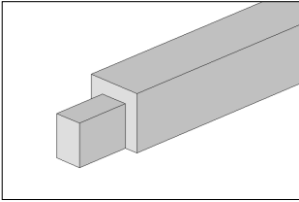
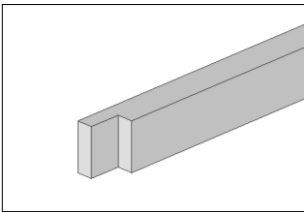
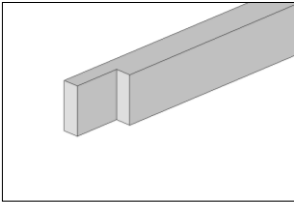
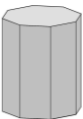


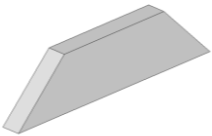
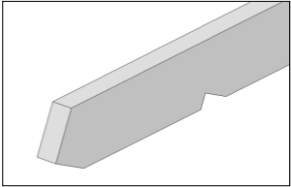
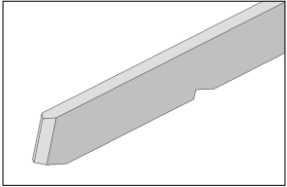
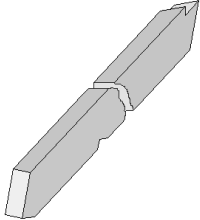
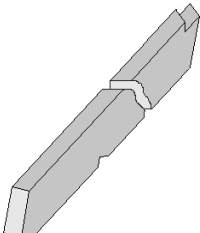
### Gartenlaube

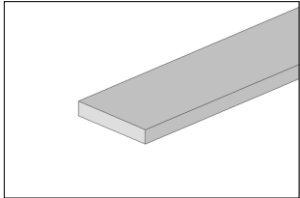
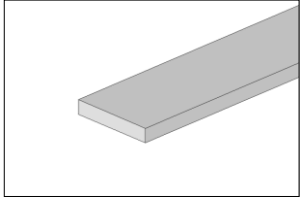
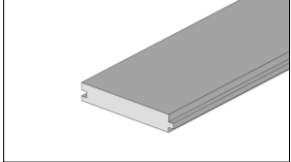


**Gr. 5      Art.-Nr.      651.4848.00...**






Stand 2031


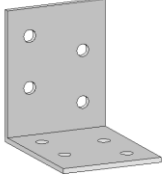
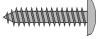

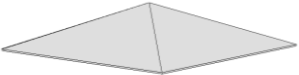
de	<b>Stückliste</b>	nl	onderdelenlijst	hu	darabjegyzék
en	Parts list	sl	lista kosov	es	Lista de piezas
fr	liste des pièces	hr	popis dijelova		
it	lista pezzi	cs	Kusovník		


Pos	Bild	Abmessung	Stück
①		120 / 120 / 2190	4
②		80 / 120 / 3960	2
③		80 / 120 / 4040	2
④		120 x 150	1

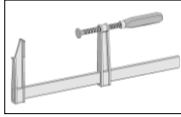
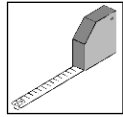
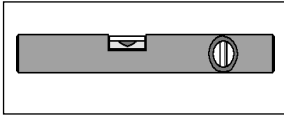
Pos	Bild	Abmessung	Stück
5		40 / 120 / 500	8
6		40 / 120 / 2600	4
7		60 / 140 / 3512	4
8		40 / 120 / 1353	4
9		40 / 120 / 1353	4

Pos	Bild	Abmessung	Stück
10		20 / 120 / 2379	4
11		20 / 120 / 2399	4
12		19,5 / 121 / 2644	92
13		M10 x 140	8
14		5,0 x 120	24

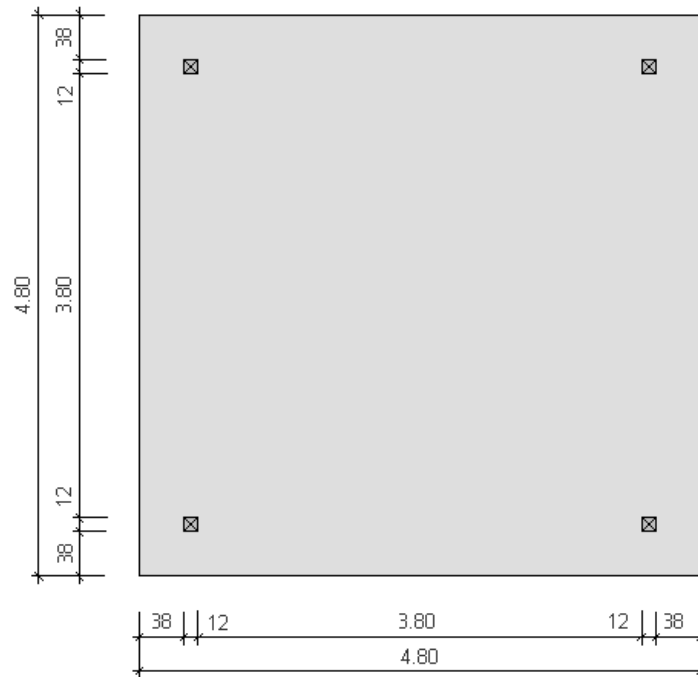
Pos	Bild	Abmessung	Stück
15		5,0 x 80	64
16		3,5 x 35	70
17		5,0 x 35	160
18		4,0 x 35	8
19		2,0 x 16	1000

Pos	Bild	Abmessung	Stück
20		2,2 x 55	1000
21		50 / 50 / 40	20
22		2,5 x 16	2
23			1
24			1

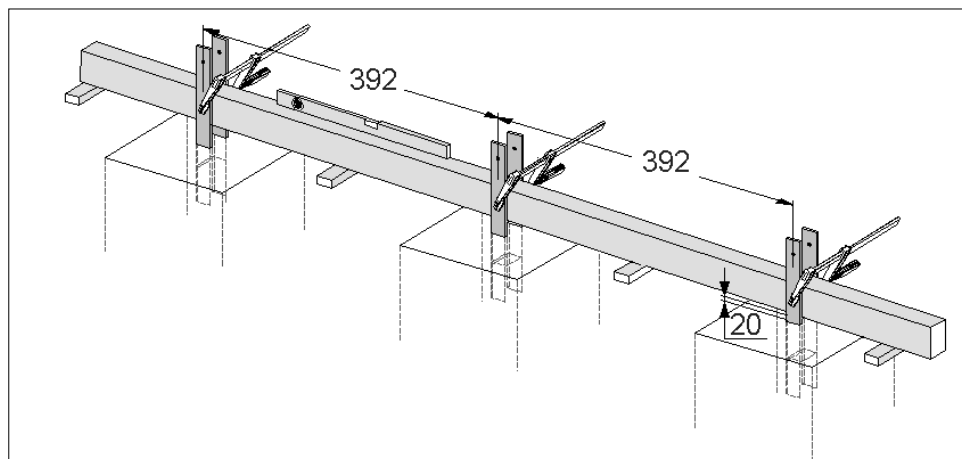
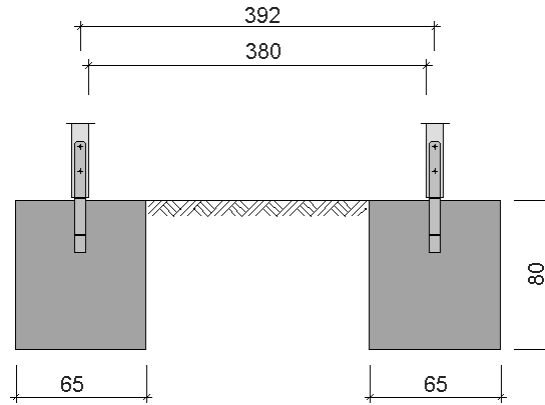
Pos	Bild	Abmessung	Stück
25		50 mm	8



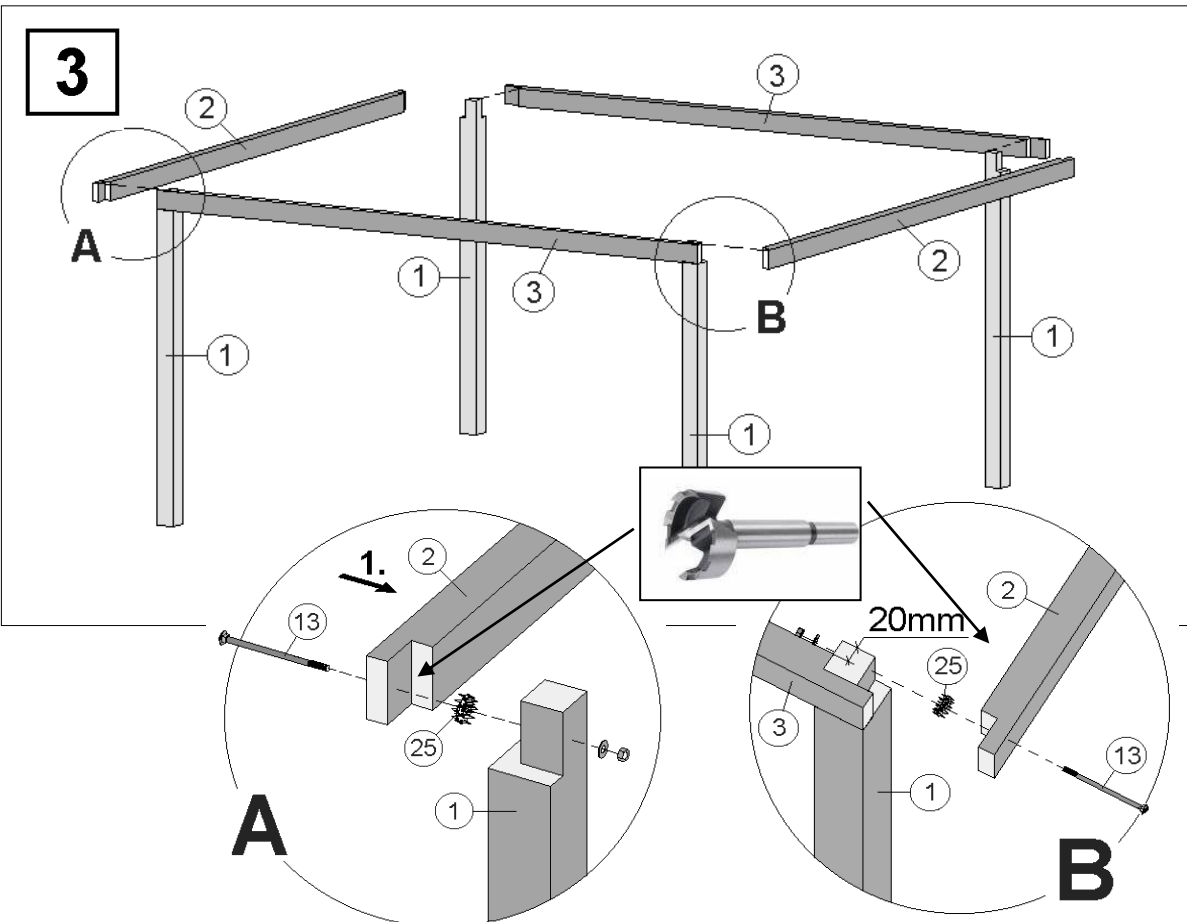
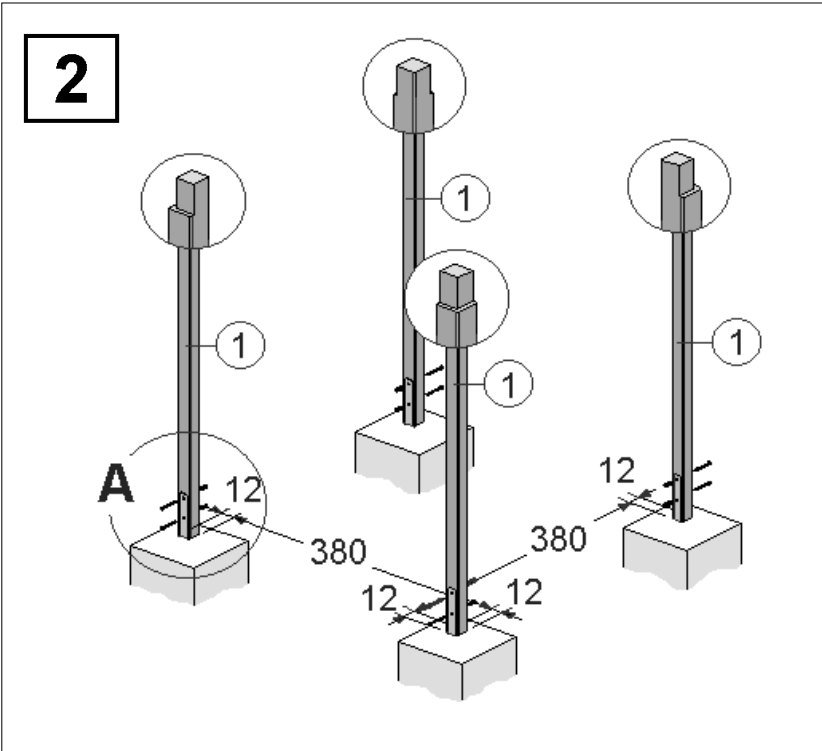
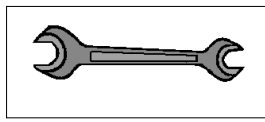
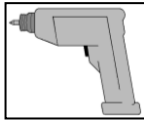
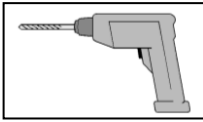
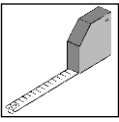
1

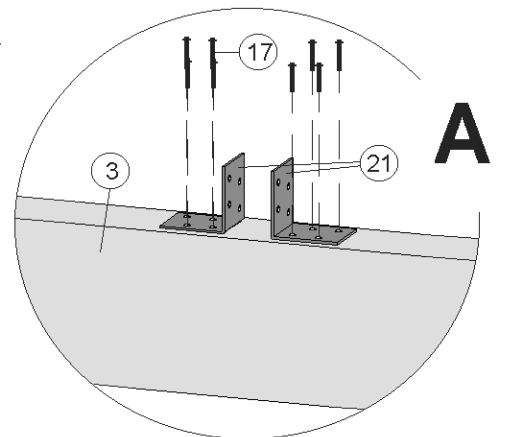
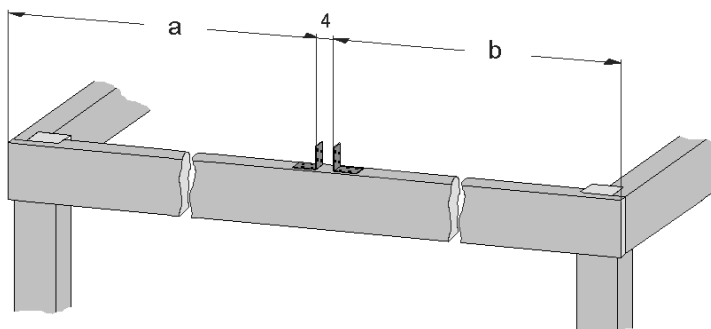
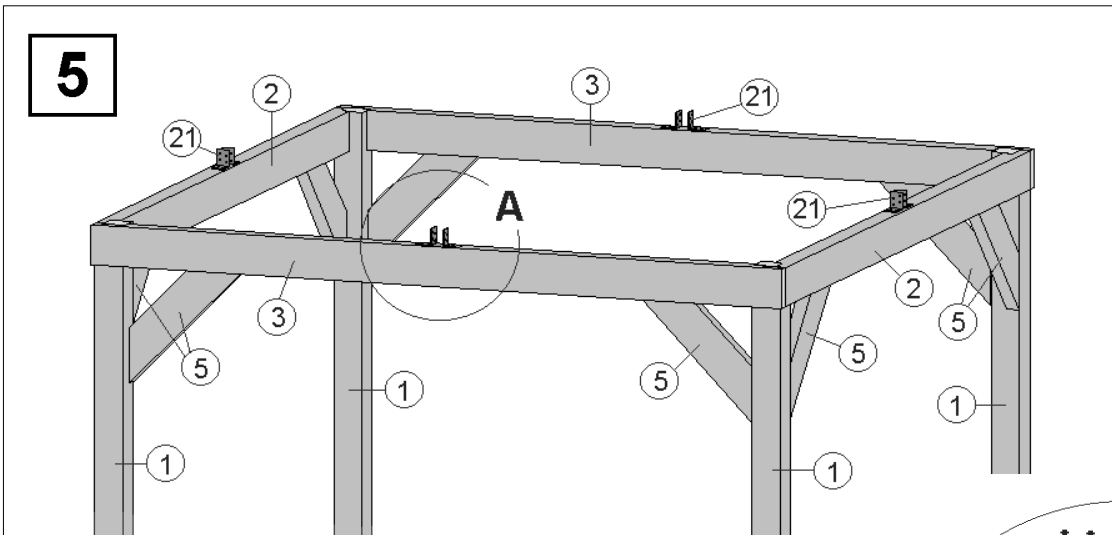
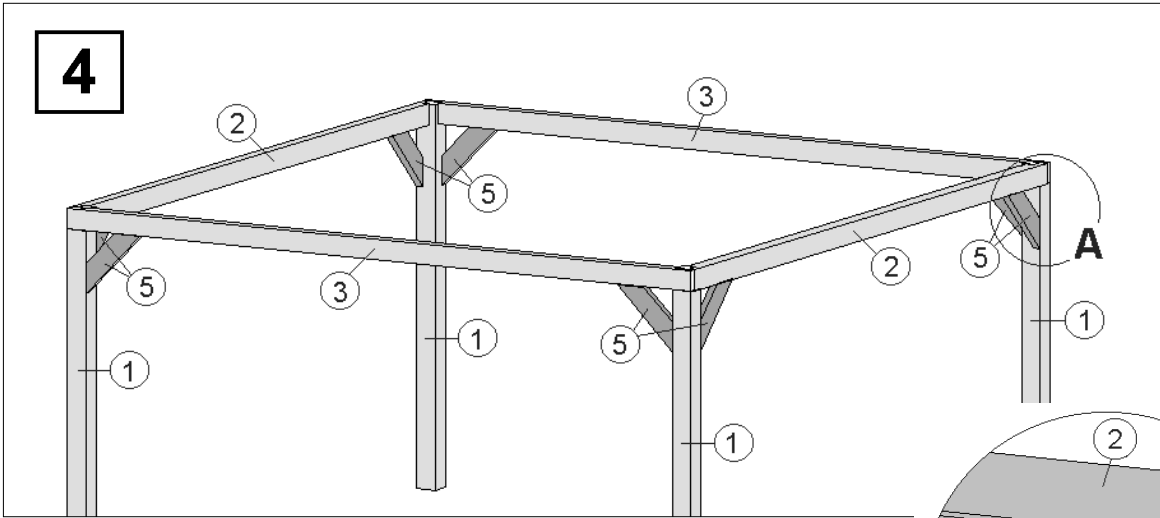
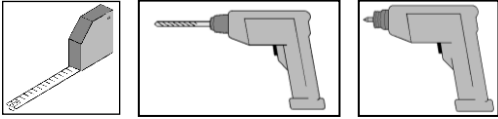


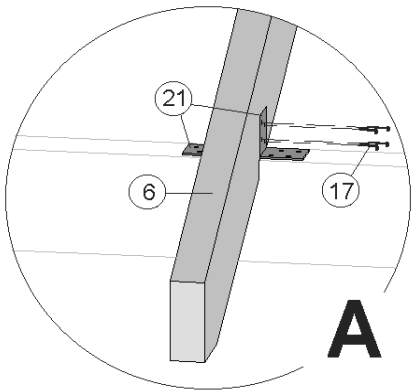
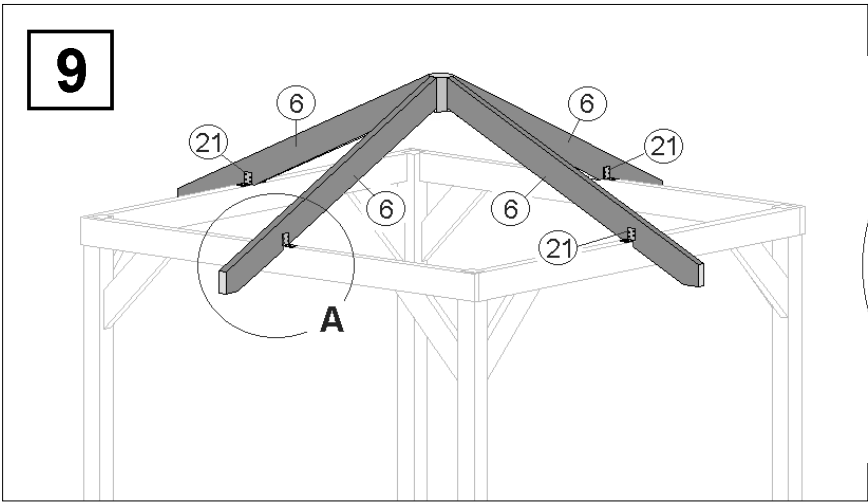
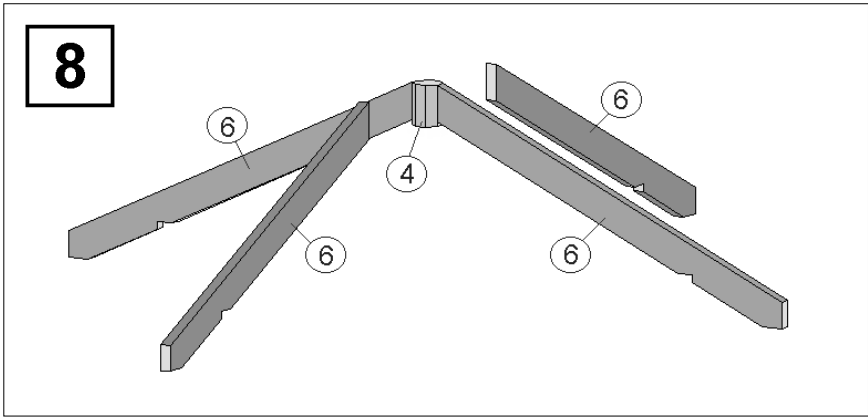
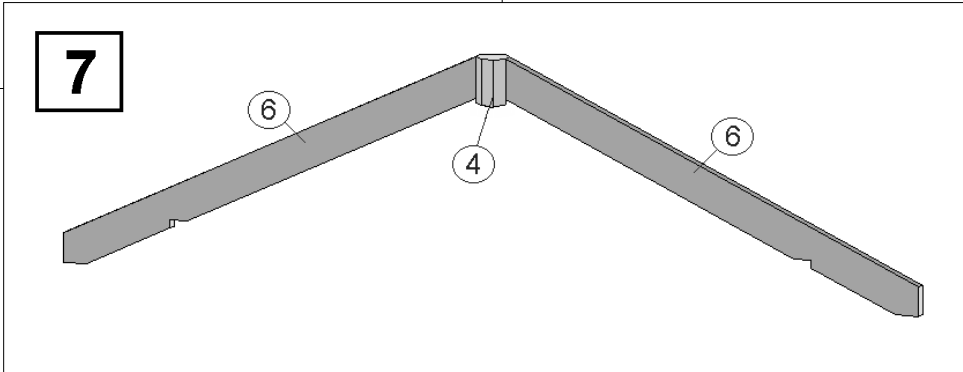
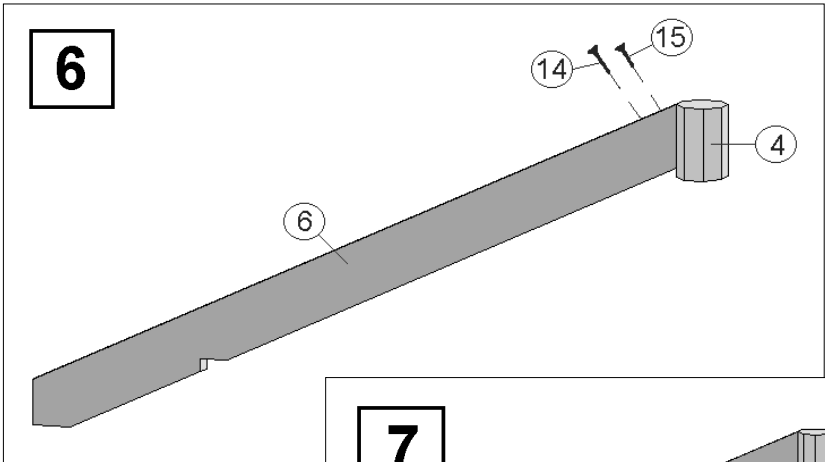
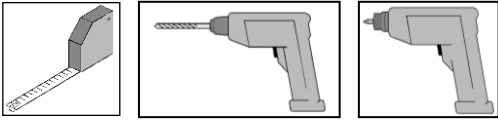
**Schnitt A - A**

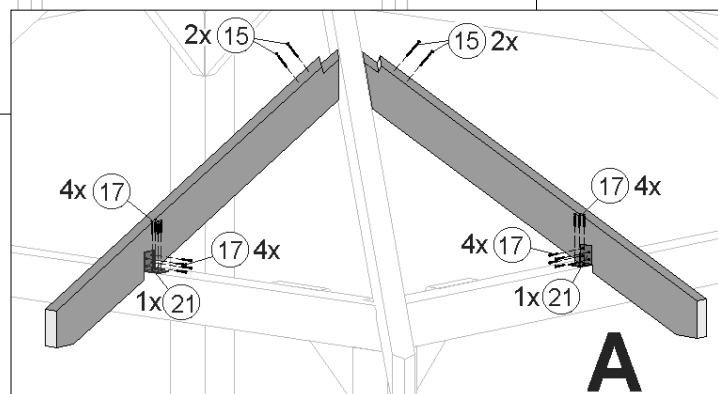
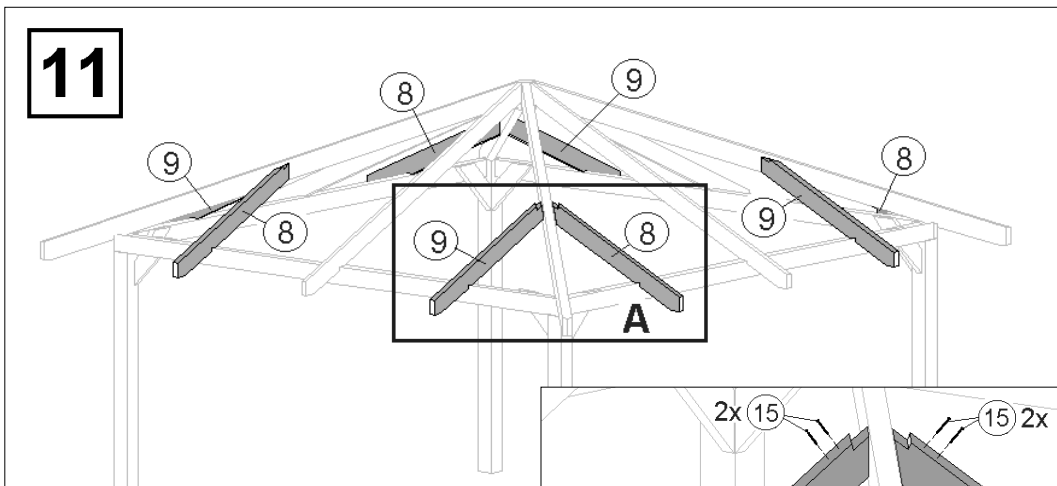
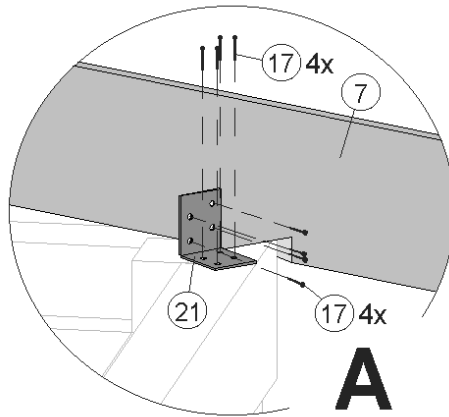
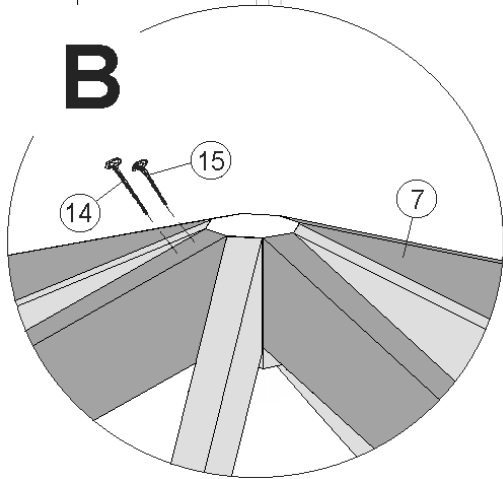
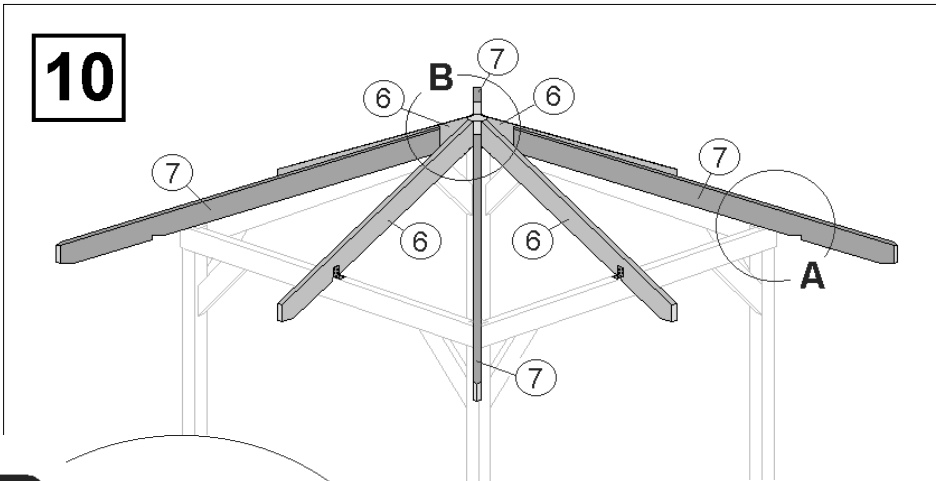
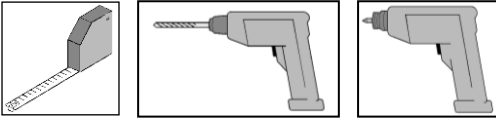


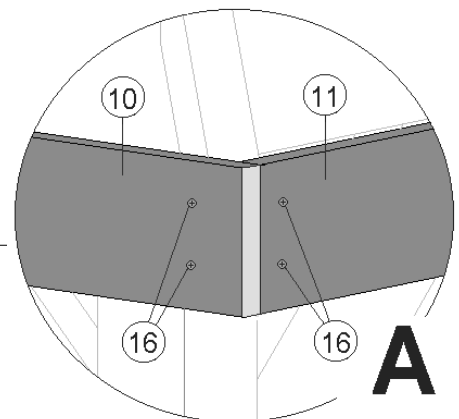
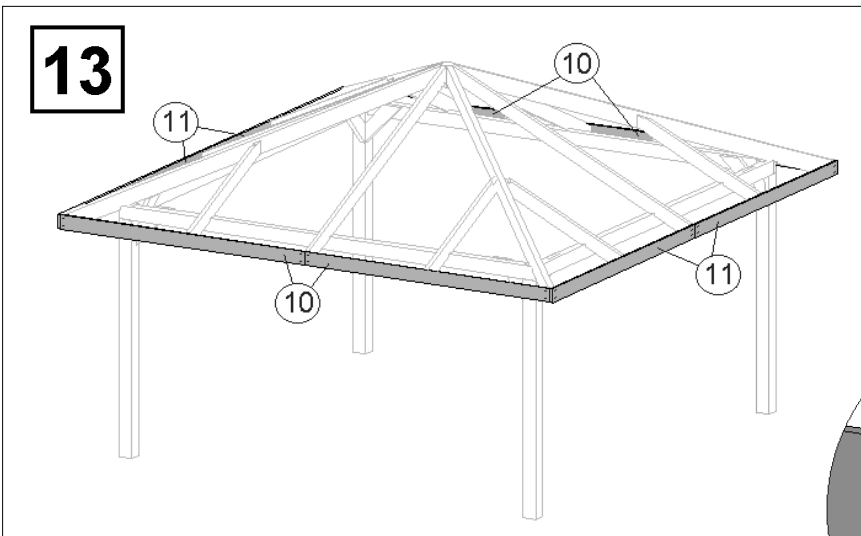
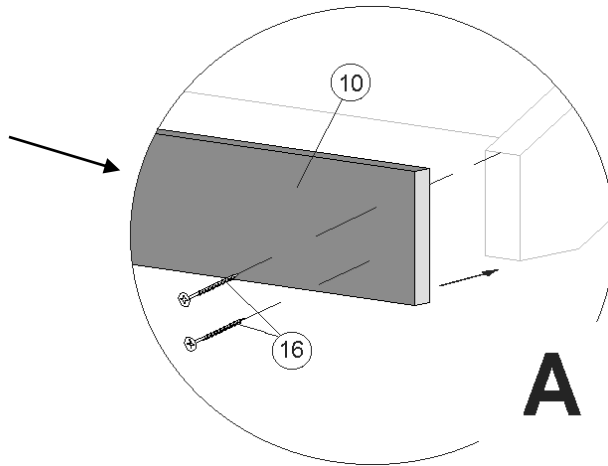
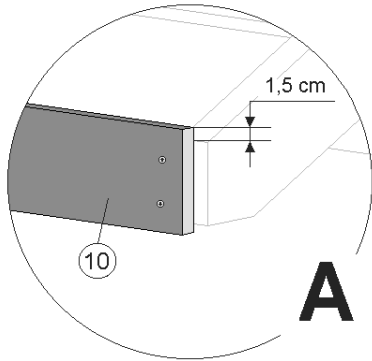
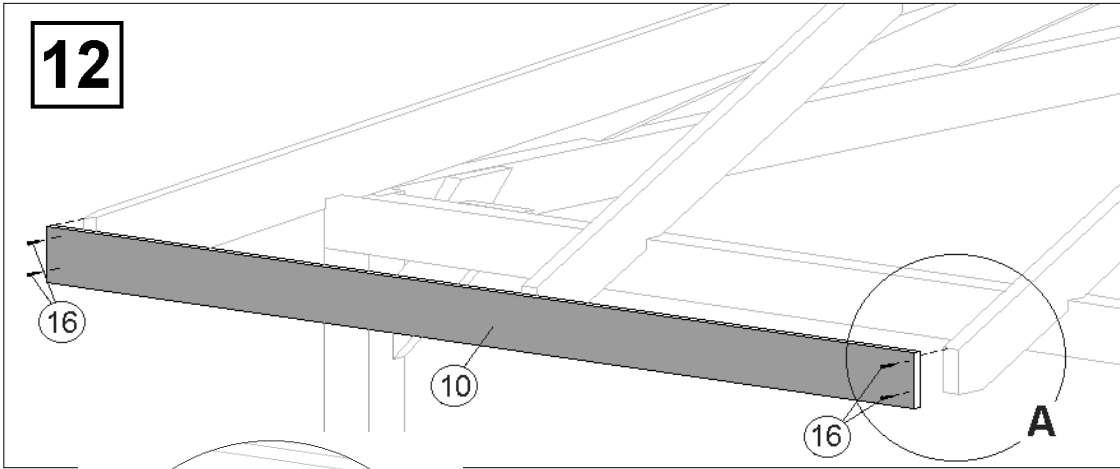
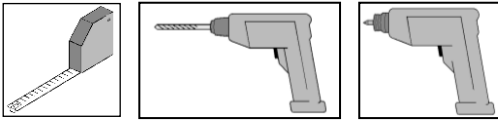


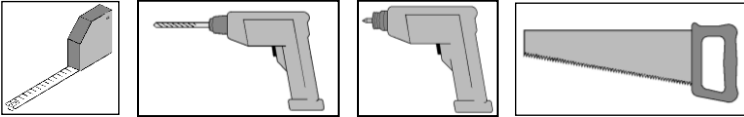




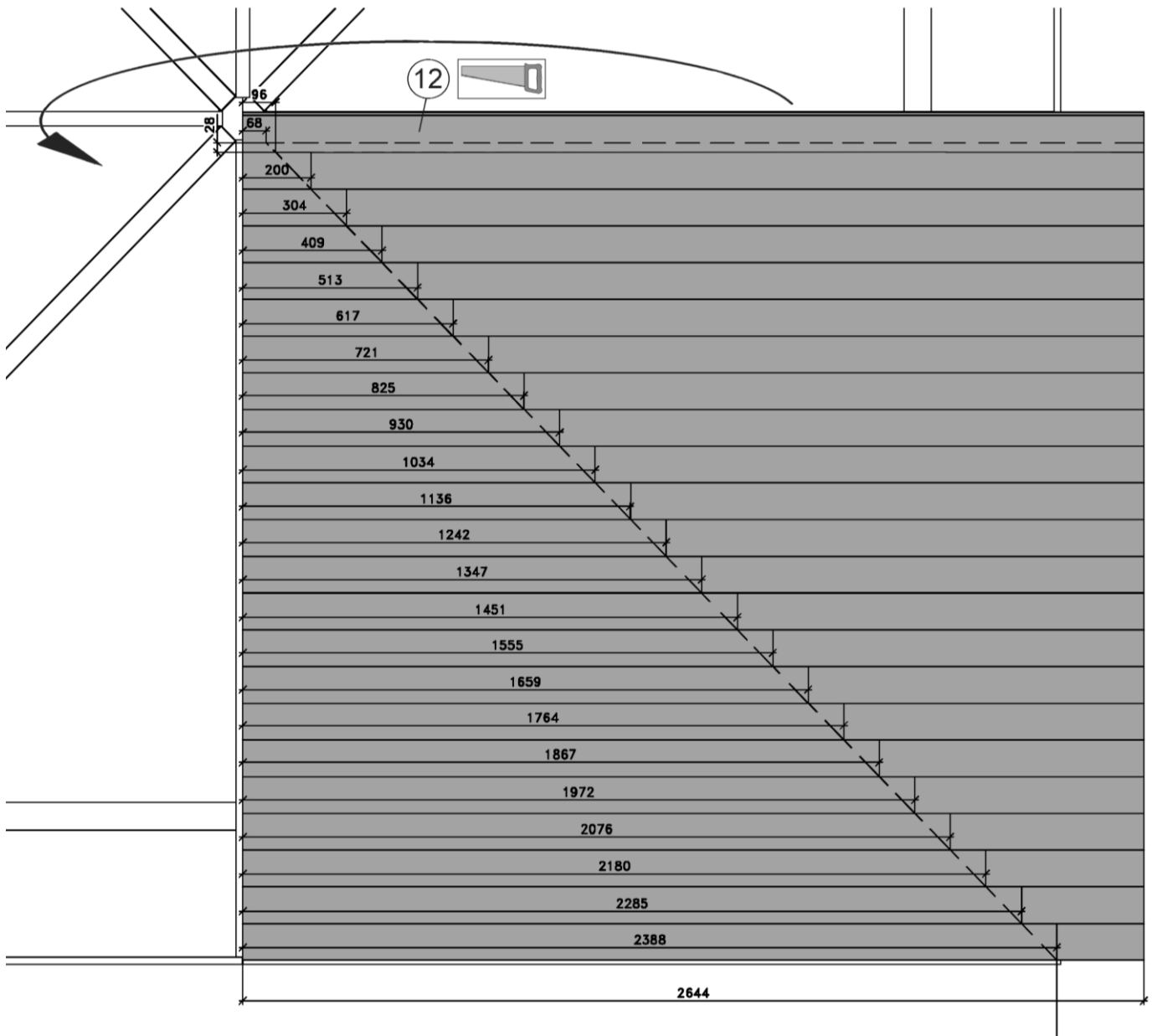


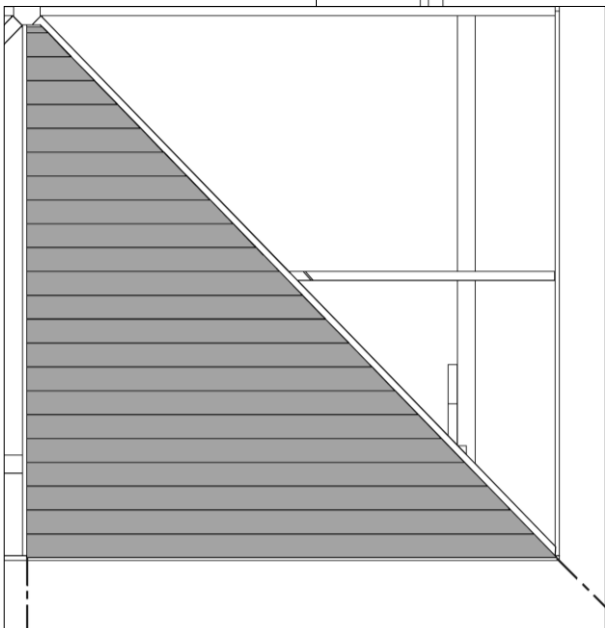
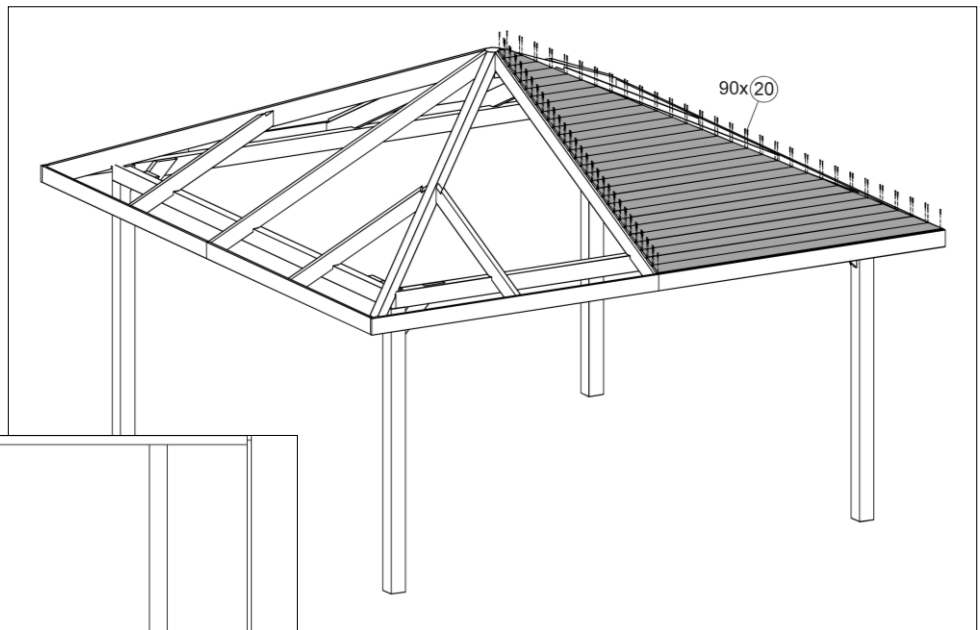
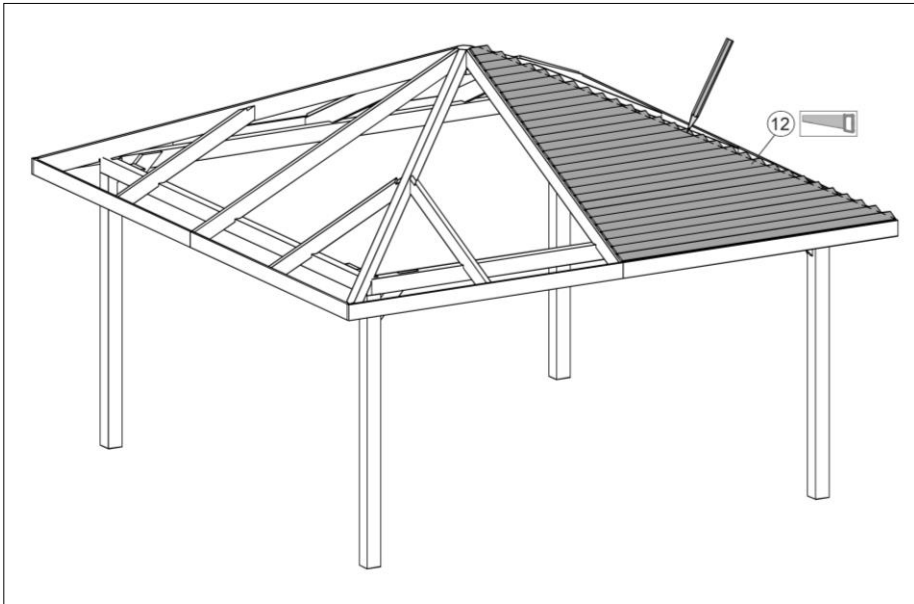
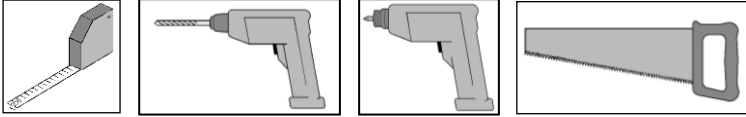


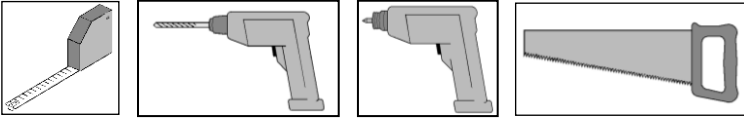




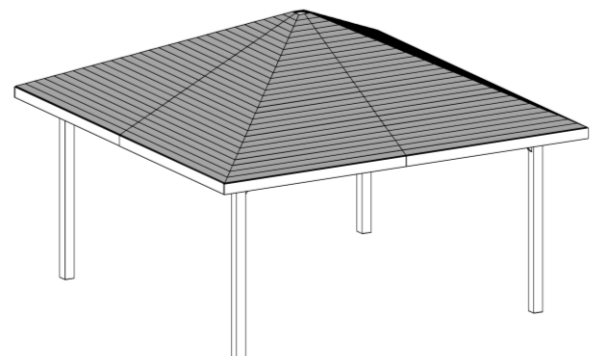
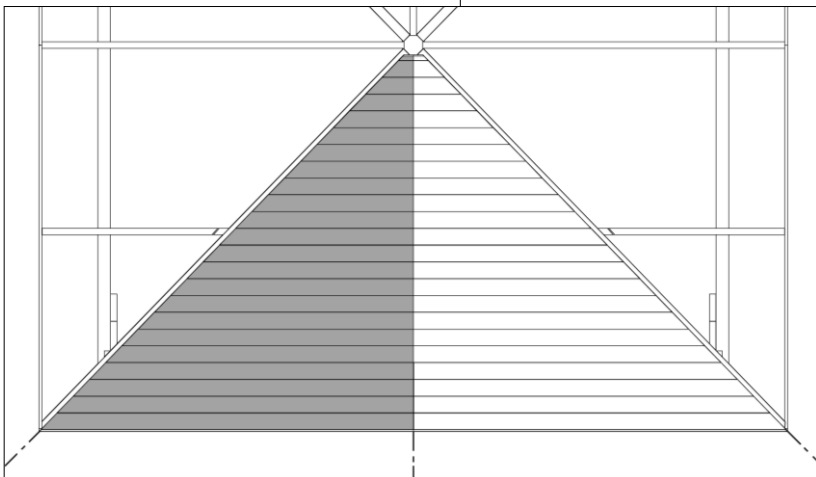
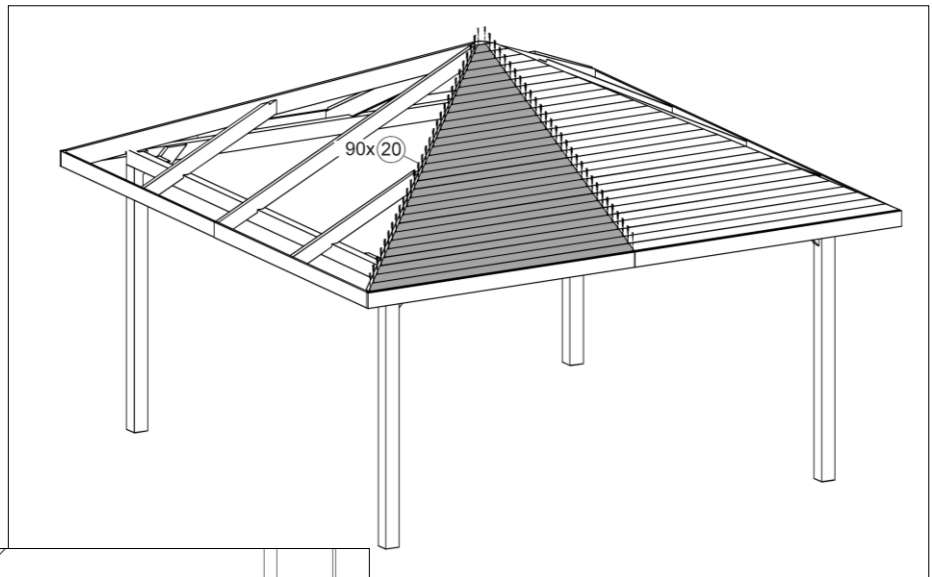
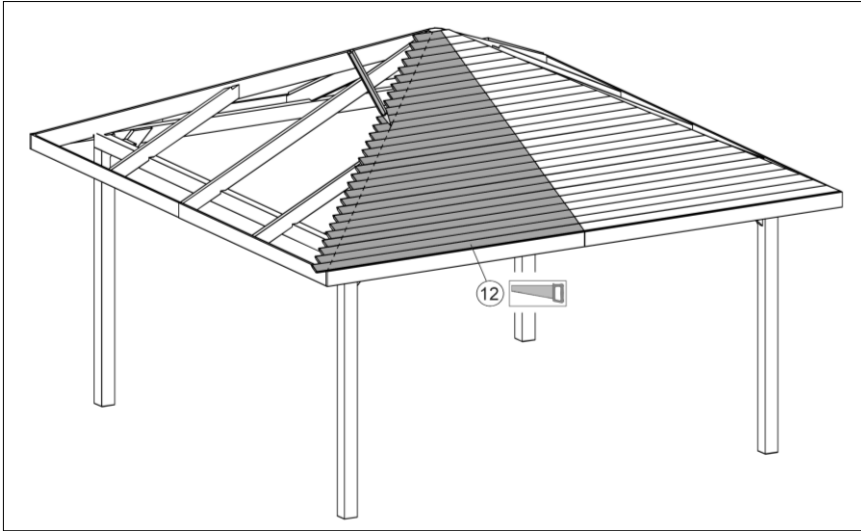
**14**



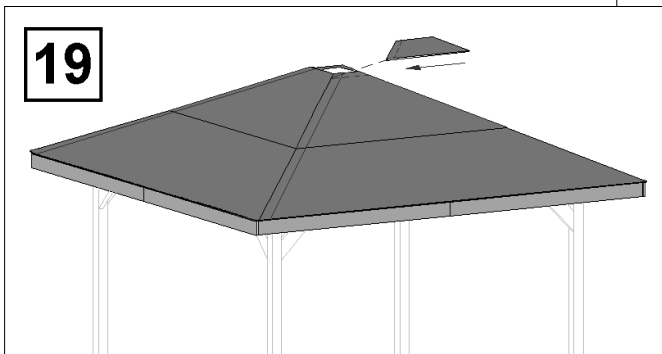
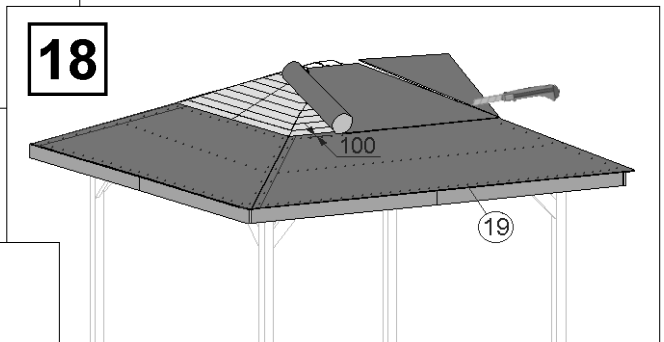
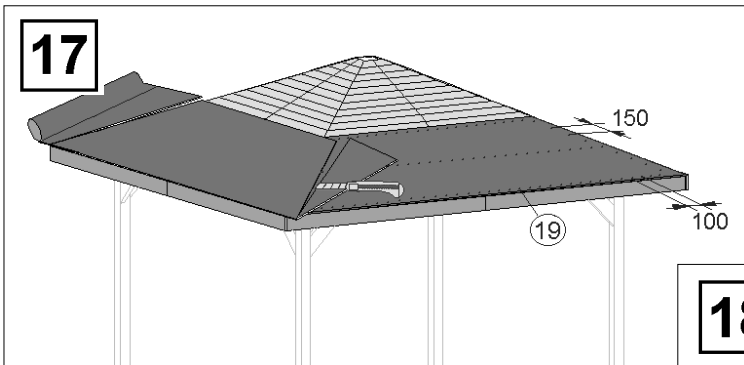
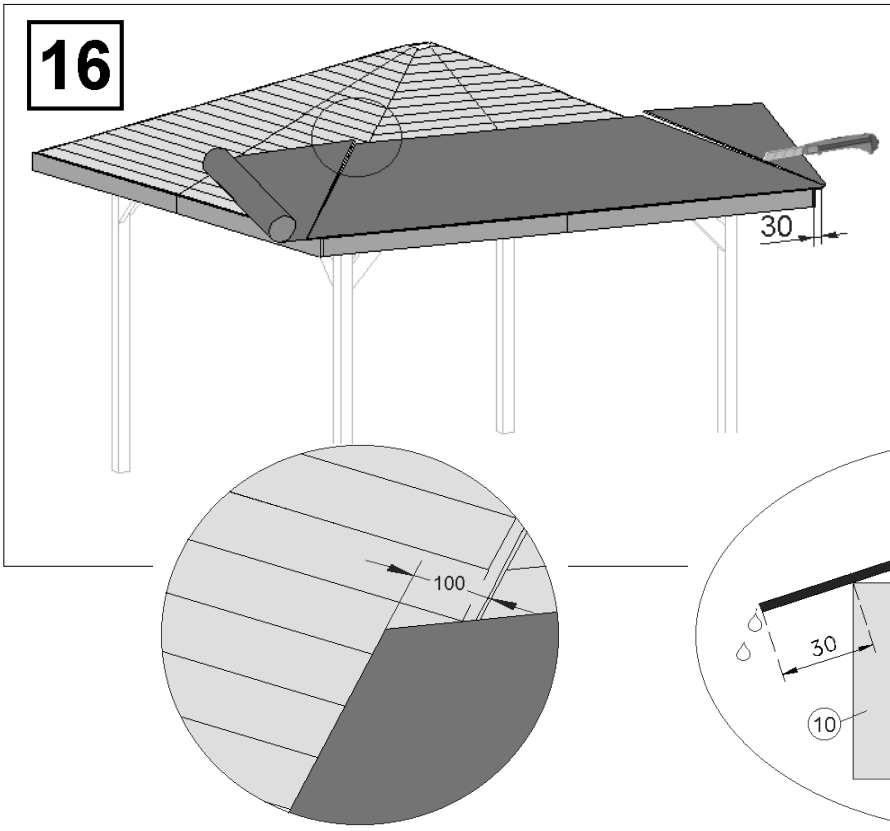
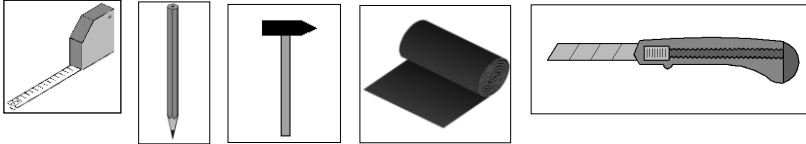


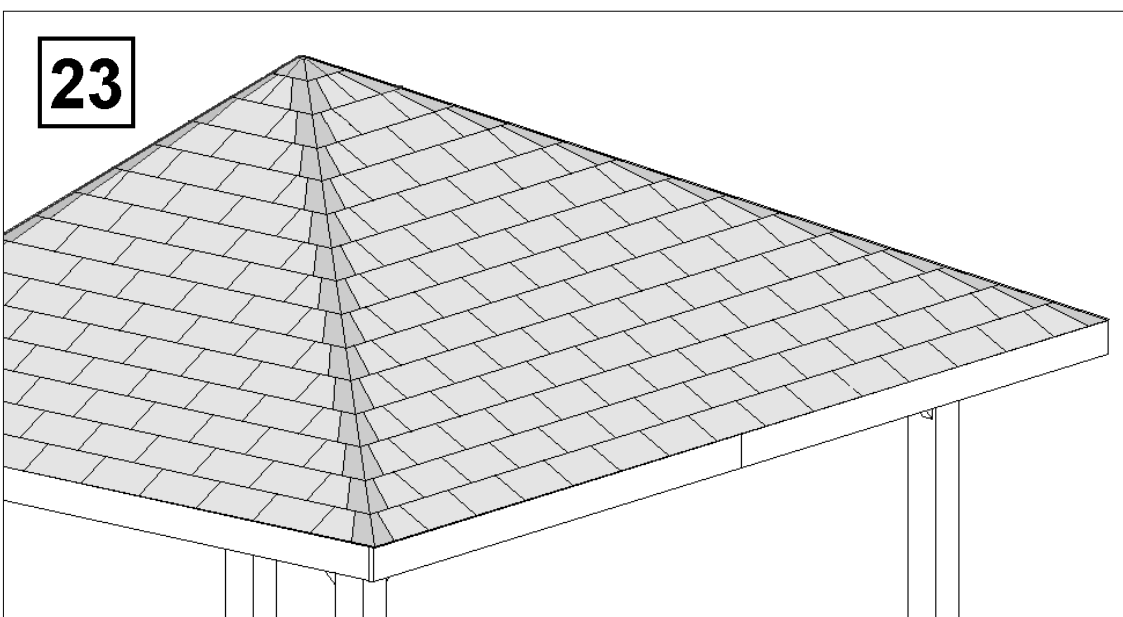
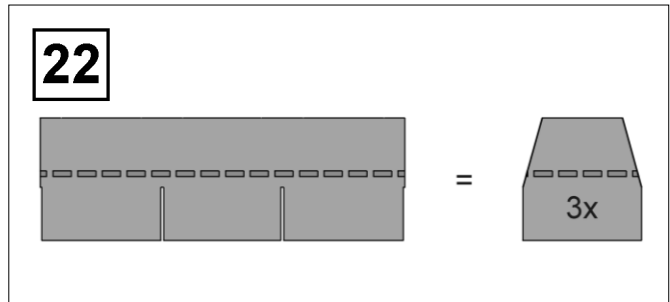
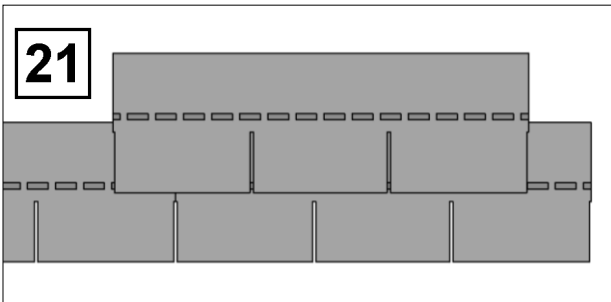
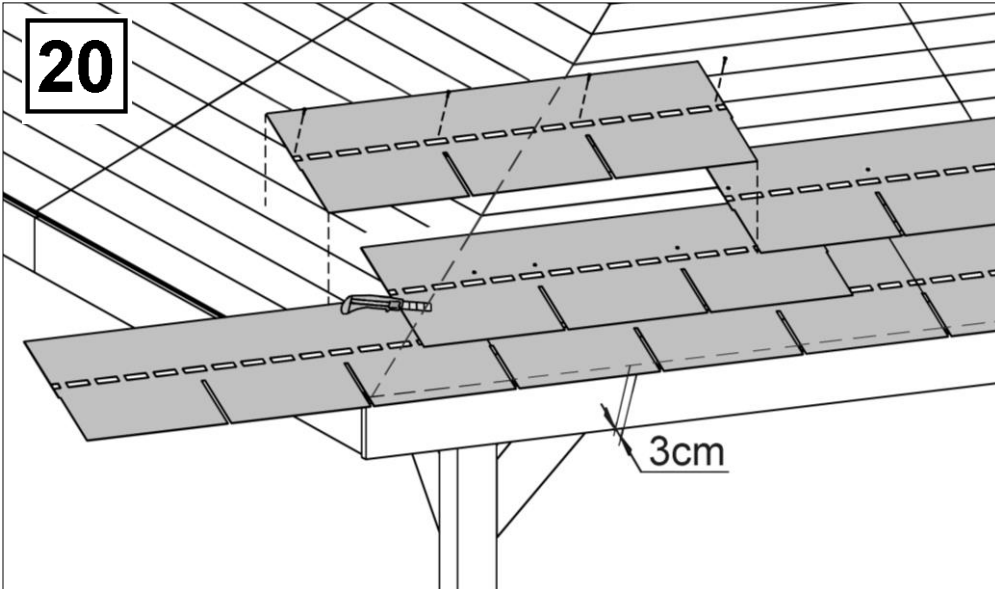
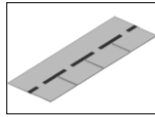
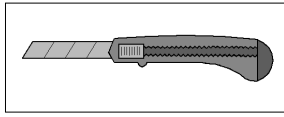
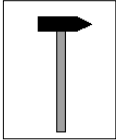
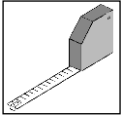


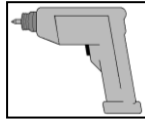
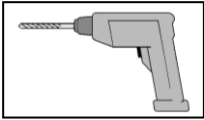
# 15



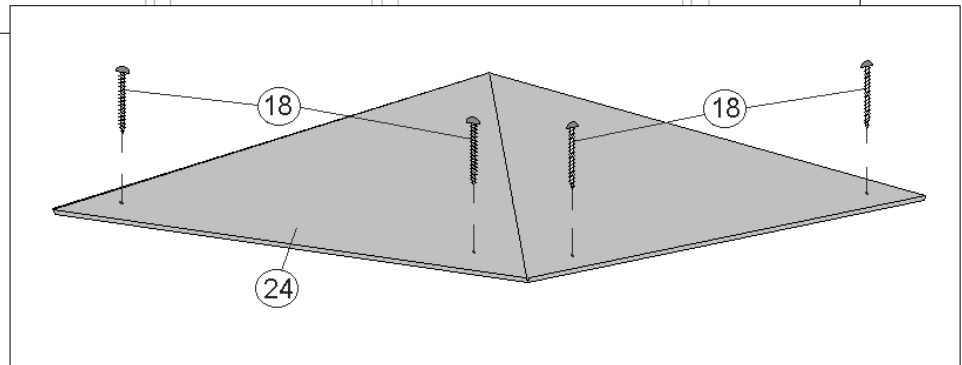
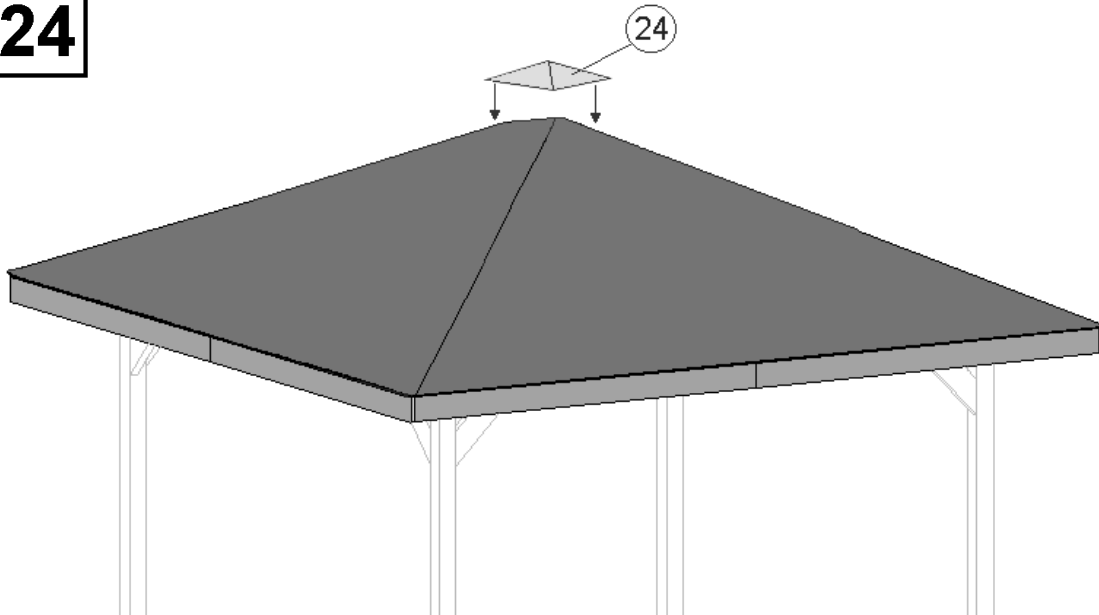








**24**





weka Holzbau GmbH,  
Johannesstr. 16  
D-17034 Neubrandenburg  
Tel.: 0395 42908-0  
Fax: 0395 42908-83  
EMail: [Info@weka-Holzbau.com](mailto:Info@weka-Holzbau.com)

**MA Art.-Nr.: 800.0286.05.48**