



# Montageanleitung für Einzel-Carport „3x5“ PVC (B 301 x T 504 cm)

## **Vorbemerkung:**

Sehr geehrter Kunde!

Diese Anleitung soll Ihnen helfen, den Carport ohne Probleme aufzustellen. Sie werden schrittweise durch die gesamte Montage geführt. Diese Montageanleitung besteht aus insgesamt 5 Seiten. Stellen Sie sicher, dass Sie alle Seite vorliegen und gelesen haben!

Für die Montage benötigen Sie folgendes Werkzeug:

- 3 Pflöcke o. ä.
- Richtschnur
- Spaten, Spitzhacke oder Erdbohrer
- Beißzange und Kombizange
- Stehleiter
- 4 kleine Schraubzwingen
- Bohrmaschine mit Bohrer d = 4 mm, d = 6 mm, d = 10 mm d = 12 mm
- Schrauber
- Säge
- Ratsche mit Nüssen oder Schraubenschlüssel
- Hammer
- Wasserwaage, Gliedermaßstab und Bleistift

Außerdem brauchen Sie mindestens einen Helfer!

Lesen Sie bitte vor Montagebeginn die gesamte Anleitung durch und beginnen Sie erst dann mit der Montage, um sich den Arbeitsablauf verständlich zu machen. Anschließend legen Sie sich die einzelnen Bauteile in der beabsichtigten Reihenfolge des Montageablaufes zurecht. Um mögliche Verletzungen zu vermeiden, ist bei allen Verbindungen darauf zu achten, dass die Schrauben und Nägel vollständig versenkt sind und nirgends überstehen. Außerdem müssen alle Holzverbindungen spaltenfrei ausgeführt werden, um Einzugsstellen zu vermeiden. Einmal jährlich sind die Grundkonstruktionen, Schraub- und Nagelverbindungen auf Stabilität bzw. festen Sitz zu überprüfen und gegebenenfalls nachzuziehen oder anderweitig zu fixieren.

Alle Schraubverbindungen sind entsprechend vorzubohren.

Risse, Äste, Harzgallen, Farbunterschiede und geringe Maßabweichungen sind typische Holzmerkmale. Sie sind statisch unkritisch und stellen keinen Reklamationsgrund dar.

Zur besseren Abdichtung des Daches wird das Vernieten der Plattenstöße empfohlen (Dichtband oder Silikon an den Längs- und Querstößen). Silikon und Dichtband gehören nicht zum Lieferumfang.

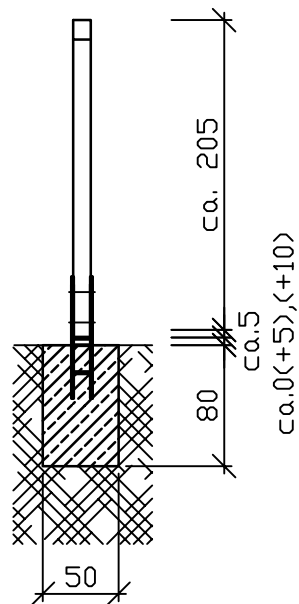
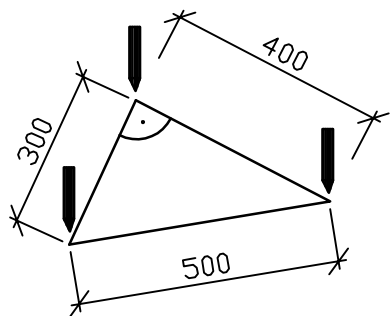
***Unabhängig von den Angaben der Montageanleitung sind die Vorgaben der "Statischen Berechnung" zu beachten!***

**Stückliste:**

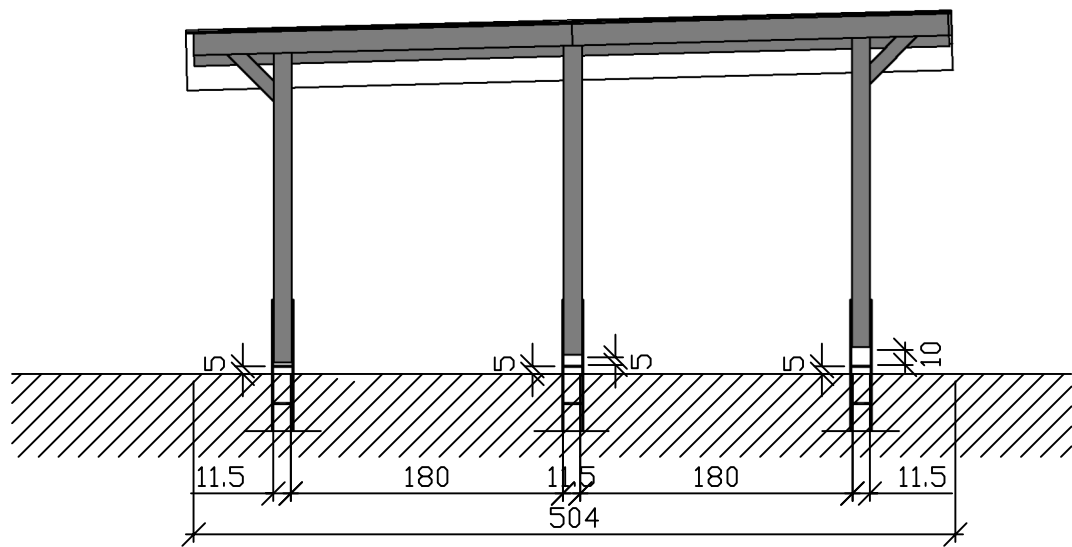
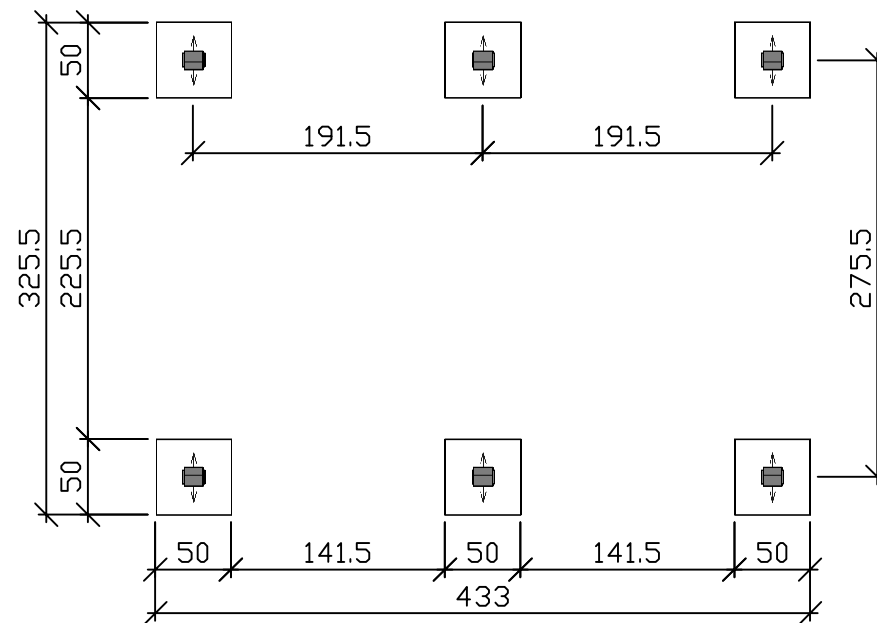
Pos.	Teilebezeichnung	Abmessungen in mm	Menge in Stück	Bemerkung
1	Pfosten (571212)	120 x 120 x 2100 Fichte 115 x 115 x 2100 KDI	6	abgeblattet
2	Sattelbalken (574513)	45 x 120 x 2500	4	
3	Lasche (574514)	45 x 120 x 500	2	
4	Sparren (574260)	40 x 95 x 2930	10	
5	Kopfband (574250)	40 x 95 x 500	4	beids. 45° abgeschrägt
6	Blende (Seite) (572019)	20 x 145 x 2500	4	
7	Blende (Vorne) (572020)	20 x 145 x 2970	1	
8	PVC-Dachplatten (99860)	1030 x 2600	6	
20	Schlossschraube (inkl. Beilagscheibe u. Mutter) (692111 + 692310)	M 8 x 100	8	Befestigung (2) mit (3)
21	Schlossschraube (inkl. Beilagscheibe u. Mutter) (692129 + 692311)	M 10 x 130	4	Befestigung (1) mit (2)
22	Schlossschraube (inkl. Beilagscheibe u. Mutter) (692130 + 692311)	M 10 x 170	2	Befestigung (1) mit (2-3)
23	Winkel (692449)	40/40 x 40	20	Befestigung (4) auf (2)
24	Senkkopf-Holzschraube (692009)	6 x 120	4	Befestigung (5) mit (1)
25	Senkkopf-Holzschraube (692013)	6 x 90	8	Befestigung (5) mit (2)
26	Senkkopf-Holzschraube (692003)	4 x 50	28	Befestigung (6-7) mit (4)
27	Pan-Head-Schraube (691168)	4 x 30	108	Befestigung (23) auf (2,4)
28	Pan-Head-Schraube (691169)	4 x 45	120	Befestigung (8) auf (4)
29	Dichtscheibe (692320)		120	
30	Salux® Abstandhalter DrehQuick® (692479)		120	

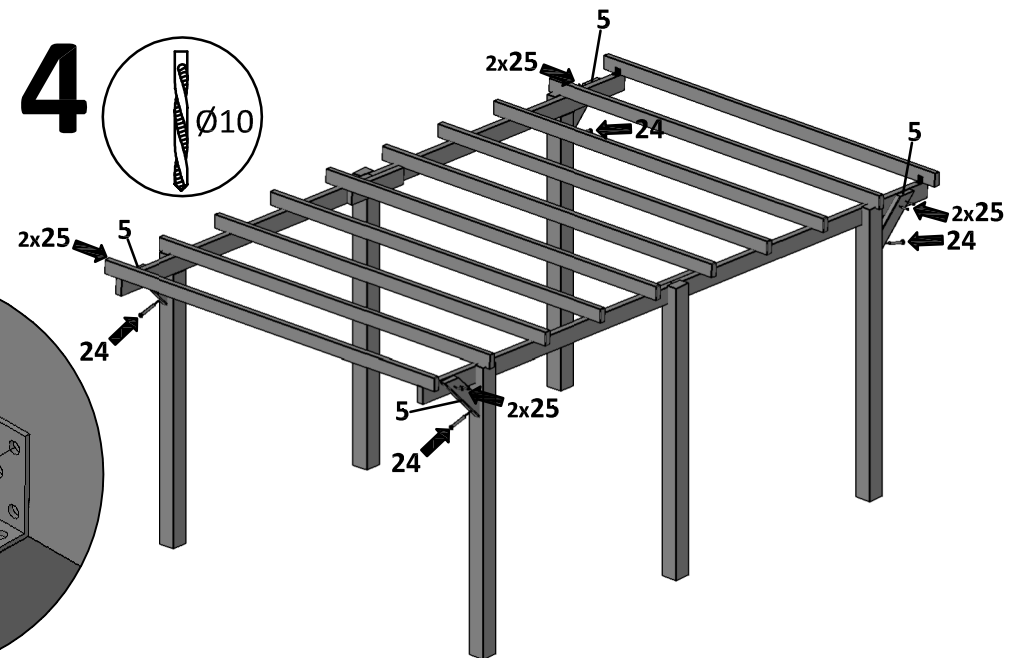
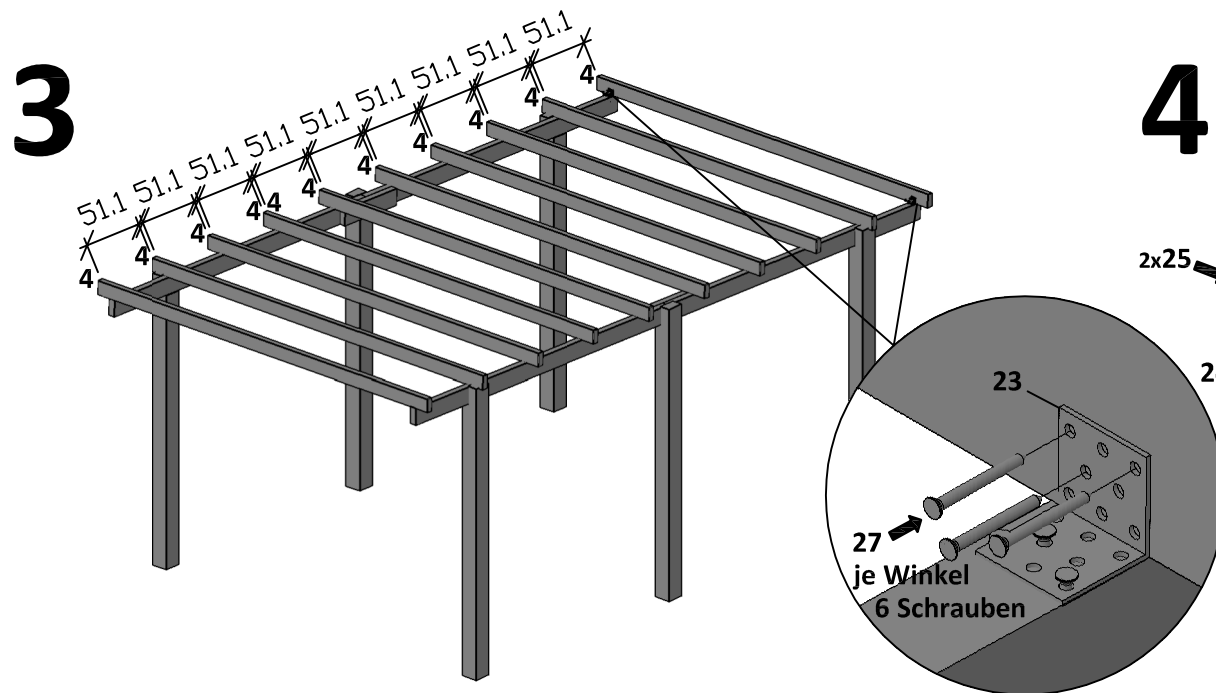
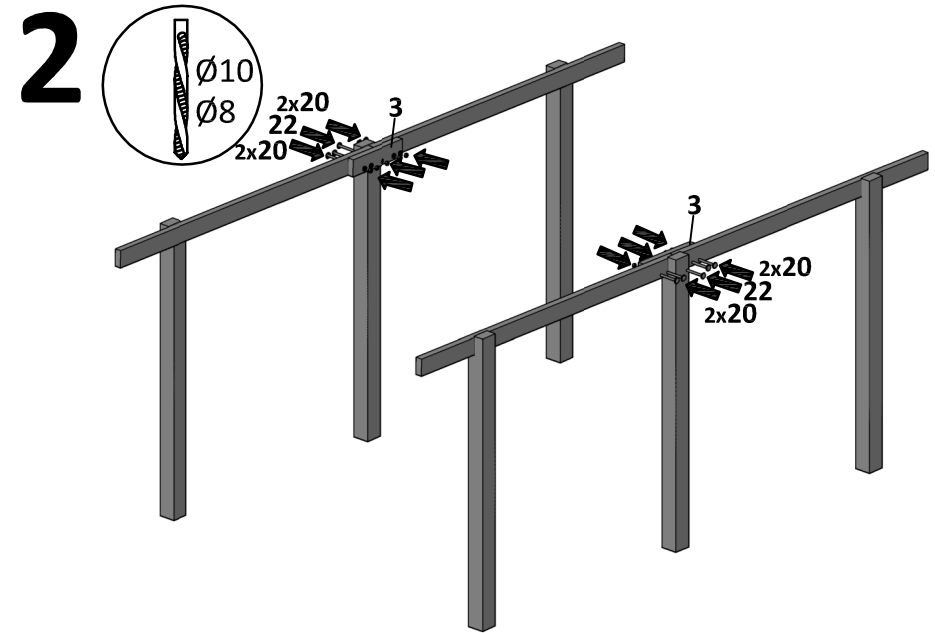
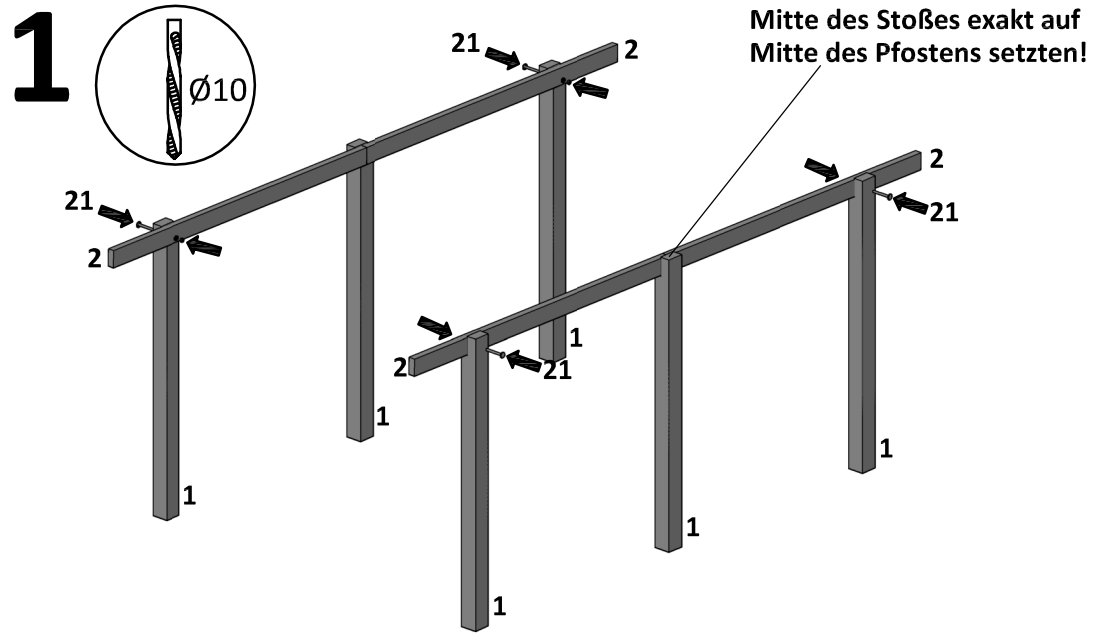
Die angegebenen Maße verstehen sich zirka. Änderungen und Verbesserungen bei der Produktausführung sind vorbehalten. Zur Nachbestellung von Fichte-Einzelteilen bitte immer die **Farbnummer** mit angeben.

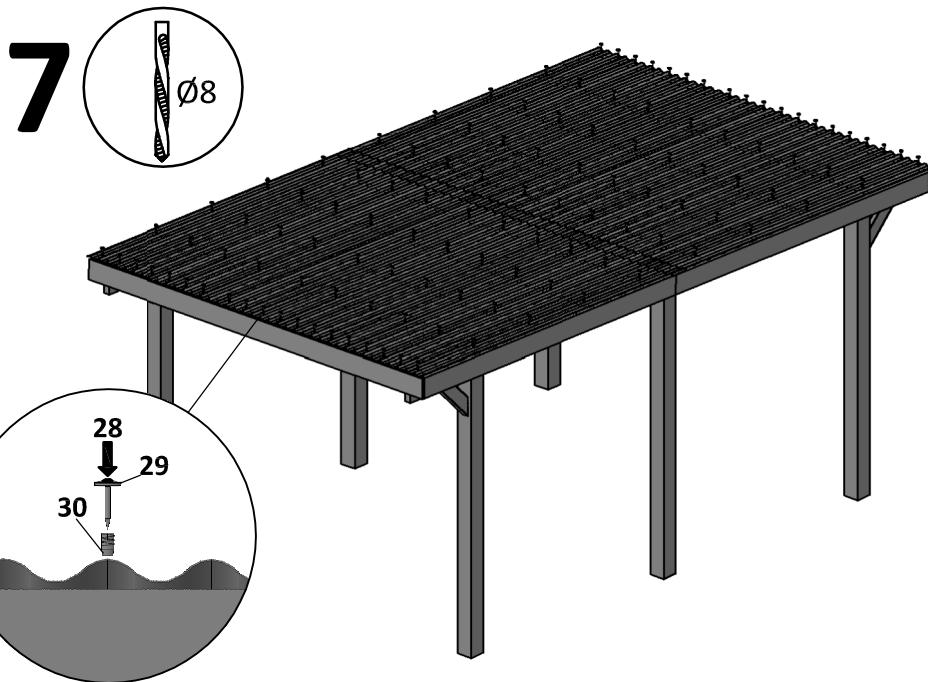
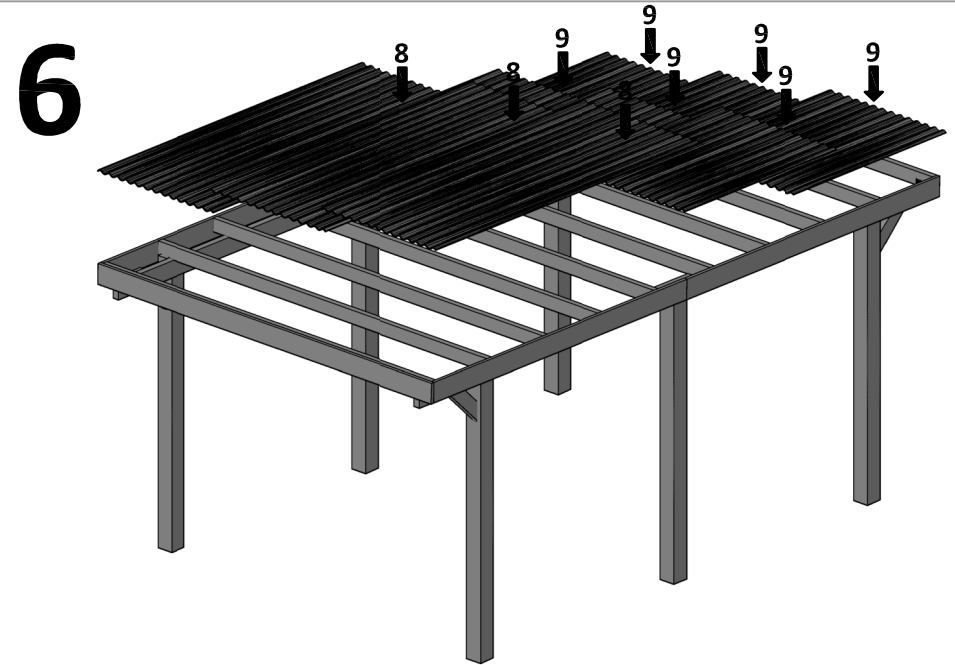
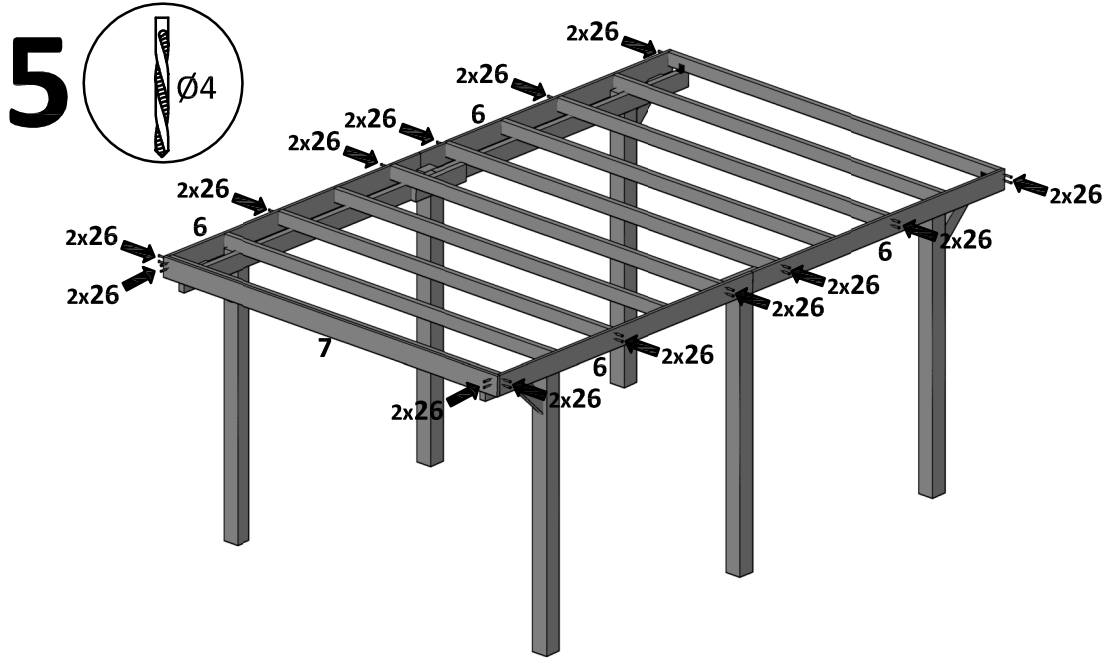
**Grau (40), Kirschbaum (17), Braun (32), Roh (00)**



**Befestigungsmaterial für Pfosten und die Pfostenanker sind nicht im Lieferumfang enthalten!**







Das Begehen der Dachfläche ist nur mit gewichtsverteilenden Bohlen gestattet! Achten Sie darauf, dass die auf dem Dach befindlichen Dachplatten vor dem Verschrauben gegen Windangriff gesichert sind. Beginnen Sie mit dem Verlegen der Dachplatten (8-9) in einer hinteren Ecke. Die Dachplatten werden zunächst in der Breite und dann in der Länge passend auf die Sparren verteilt. Bevor Sie mit dem Verschrauben beginnen unbedingt die gesamte Dachfläche auslegen und einpassen! Die Wellplatten müssen unbedingt mit einem Durchmesser von 10 mm an den Verschraubungsstellen vorgebohrt werden. Bitte beachten Sie hierzu unbedingt die Packungsbeilage der "Salux Abstandhalter DrehQuick"

Unter jeder Verschraubungsstelle wird ein "Salux Abstandhalter DrehQuick" (30) eingesetzt. Anschließend befestigen Sie Platte für Platte mit den Dachschräben (28) und Dichtscheiben (29). Beginnen Sie beim ersten Sparren und beim letzten Sparren mit einer Schraube an jedem zweiten Wellenberg, im übrigen Bereich reicht eine Fixierung an jedem vierten aus. Zur besseren Abdichtung des Daches empfehlen wir im Bereich der Überlappungen Silikon oder ein Dichtband einzusetzen (PVC-verträglich). Silikon und Dichtband gehören nicht zum Lieferumfang. Nach starkem Schneefall ist das Dach regelmäßig vom Schnee zu befreien. Bitte das Dach dazu nicht begehen, sondern ausschließlich von außen räumen. Falls Sie eine Dachrinne wünschen, können Sie jede handelsübliche Halbrundrinne vorhängen. Die nachträgliche Verkleidung der Stützen oder das Einbauen einer Gerätekammer ist aus statischen Gründen nicht zulässig.