

Tisch-Elektrogrill »Crossville«



Bedienungs-/Montageanleitung





Liebe Kundin, lieber Kunde!

Herzlichen Glückwunsch zum Kauf dieses Qualitätsproduktes. Dieses Produkt entspricht europäischen und nationalen Anforderungen. Um diese Anforderungen zu erhalten und die Konformität zu gewährleisten, bitten wir Sie, sich an diese Anleitung zu halten. Sie beinhaltet wichtige Informationen bzgl. der Bedienung und Montage dieses Produktes. Bitte bewahren Sie diese Anleitung zur späteren Verwendung auf.










Für Schäden, die durch unsachgemäße Bedienung entstehen sowie daraus resultierende Folgeschäden wird keine Haftung übernommen. Auch für Sach- oder Personenschäden durch nicht ordnungsgemäße Bedienung unter Nichtberücksichtigung der Sicherheitshinweise wird keine Haftung übernommen. Bitte nehmen Sie selbst aus Sicherheitsgründen keine Veränderungen an dem Produkt vor.

Sicherheitshinweise



Lesen Sie vor der Inbetriebnahme zuerst alle Sicherheitshinweise und Anweisungen aufmerksam durch. Versäumnisse bei der Einhaltung der Sicherheitshinweise können schwere Verletzungen verursachen. Bewahren Sie alle Sicherheitshinweise und Anweisungen für die Zukunft auf und übergeben Sie sie auch an einen möglichen Nachbesitzer.

	Warn- und Sicherheitshinweise beachten!
	Bedienungsanleitung lesen!
	Dieses Produkt ist für den Betrieb im Innen- und Außenbereich geeignet.
Achtung!	Achtung! Die Missachtung der Warnung kann Sachschäden verursachen!

	Lebens- und Unfallgefahr für Kleinkinder und Kinder!
	Warnung! Heiße Oberflächen!
	Warnung vor elektrischem Schlag! Lebensgefahr!
	Entsorgungshinweise

Bestimmungsgemäßer Verwendung

Dieses Produkt dient zum Garen von Lebensmitteln. Es ist ausschließlich zur Verwendung im privaten Bereich und nicht für den kommerziellen Gebrauch vorgesehen. Verwenden Sie den Artikel nur, wie in dieser Bedienungsanleitung beschrieben. Jede andere Verwendung gilt als nicht bestimmungsgemäß und kann zu Sach- und Personenschäden führen.

Sicherheitshinweise



WARNUNG! LEBENS- UND UNFALLGEFAHR FÜR KLEINKINDER UND KINDER!

- Lassen Sie Kinder niemals unbeaufsichtigt in der Nähe des Verpackungsmaterials. Es besteht Erstickengefahr, wenn Kinder damit spielen oder sich darin verfangen. Kinder unterschätzen häufig die Gefahren.
- Halten Sie Kinder stets von dem Produkt fern.
- Dieses Produkt ist kein Spielzeug, es gehört nicht in Kinderhände. Kinder können die Gefahren, die im Umgang mit dem Produkt entstehen, nicht einschätzen.
- Kinder oder Personen, denen es an Wissen oder Erfahrung im Umgang mit dem Produkt mangelt, oder die in ihren körperlichen, sensorischen oder geistigen Fähigkeiten eingeschränkt sind, dürfen das Produkt nicht ohne Aufsicht oder Anleitung durch eine für ihre Sicherheit verantwortliche Person benutzen. Kinder müssen beaufsichtigt werden, damit sie nicht mit dem Produkt spielen.



- Diese Leuchte kann von Kindern ab 8 Jahren und darüber, sowie von Personen mit verringerten physischen, sensorischen oder mentalen Fähigkeiten oder Mangel an Erfahrung und Wissen benutzt werden, wenn sie beaufsichtigt oder bezüglich des sicheren Gebrauchs der Leuchte unterwiesen wurden und die daraus resultierenden Gefahren verstehen. Kinder dürfen nicht mit der Leuchte spielen. Reinigung und Benutzerwartung dürfen nicht von Kindern ohne Beaufsichtigung durchgeführt werden.



VERMEIDEN SIE BRAND- UND VERLETZUNGSGEFAHR

- Vor erstem Gebrauch prüfen Sie bitte, ob die Stromart und Netzspannung mit den Angaben auf dem Typenschild übereinstimmen.
- Dieses Produkt ist für den häuslichen Gebrauch und nicht für den industriellen oder professionellen Einsatz konzipiert.
- Benutzen Sie das Produkt nicht, wenn das Produkt oder das Netzkabel Beschädigungen aufweist oder wenn es fallen gelassen wurde.
- Schließen Sie das Produkt nur an eine Steckdose mit Wechselstrom und Schutzkontakt mit einer Spannung von 220 - 240 V ~, 50 Hz an. Als Mindestabsicherung der Steckdose gilt 10 Ampere.
- Einen zusätzlichen Schutz bietet der Einbau einer Fehlerstrom- Schutzeinrichtung mit einem Nennauslösestrom von nicht mehr als 30 mA in der Hausinstallation. Lassen Sie sich von Ihrem Elektroinstallateur beraten.
- Falls Sie Schäden oder Funktionsstörungen am Produkt feststellen, muss der Netzstecker sofort aus der Steckdose gezogen werden.
- Ein nicht ordnungsgemäßer Umgang mit Strom kann tödliche Folgen haben.
- Ziehen Sie den Netzstecker nicht am Kabel aus der Steckdose.
- Überprüfen Sie regelmäßig Netzstecker und Netzkabel auf Beschädigung. Falls diese beschädigt sind, darf das Produkt nicht mehr benutzt werden.
- Das Produkt während des Betriebs nicht transportieren.
- Wenn das Produkt auf einem Tisch betrieben wird, ist darauf zu achten, dass das Produkt nicht über die Tischkanten herausragt.
- Stellen Sie das Produkt auf eine hitzebeständige Unterlage, um es als Tischgrill zu verwenden.
- Halten Sie brennbare Materialien wie Textilien fern.
- Legen Sie keine in Kunststoff oder Metallfolie eingewickelten Lebensmittel auf das Produkt, wenn dieses in Betrieb ist. Dies könnte das Produkt beschädigen oder einen Brand verursachen.

- Betreiben Sie das Produkt in einem sicheren Bereich, ausreichend entfernt von spielenden Kindern oder herumlaufenden Haustieren.
- Kinder sollen nicht mit dem Produkt spielen. Halten Sie Kinder und Haustiere vom Produkt fern.
- Bei einsetzendem Regen, sofort den Netzstecker ziehen und das Produkt umgehend vorsichtig in einem trockenen Bereich unterstellen.
- Versuchen Sie nie, das Produkt selbst zu reparieren. Lassen Sie das Produkt im Falle von Störungen nur von qualifizierten Fachleuten reparieren. Öffnen Sie unter keinen Umständen das Gehäuse selbst. Es besteht Gefahr durch Stromschlag!
- Wenn das Netzkabel dieses Produktes beschädigt ist, muss es durch den Hersteller oder seinen Kundendienst ersetzt werden, um Gefährdungen zu vermeiden.
- Verhindern Sie eine Beschädigung des Netzkabels durch Quetschen, Knicken oder Scheuern an scharfen Kanten und halten Sie es von heißen Oberflächen fern.
- Bei Benutzung eines Verlängerungskabels muss dieses für die entsprechende Leistung geeignet sein.
- Verlegen Sie das Kabel sowie ein eventuell benötigtes Verlängerungskabel so, dass ein unbeabsichtigtes Ziehen daran bzw. Stolpern nicht möglich ist.
- Tauchen Sie das Produkt nicht in Wasser oder andere Flüssigkeiten.
- Fassen Sie Thermostat und Netzstecker nie mit nassen oder feuchten Händen an.
- Betreiben Sie das Produkt auf einer ebenen, trockenen und rutschfesten Oberfläche.
- Stellen Sie das Produkt nicht auf fahrbare Gegenstände, auf denen es umkippen könnte.
- Stecken Sie keine Gegenstände in das Innere des Produktes.
- Ziehen Sie nach Gebrauch und vor jeder Reinigung den Netzstecker.
- Verwenden Sie nur Zubehör, das mit dem Produkt mitgeliefert worden ist.
- Das Produkt nur in abgekühltem Zustand verschieben.
- Stellen Sie das Produkt nicht auf heiße Flächen. Bewahren Sie das Produkt nicht in der Nähe von heißen Produkten, wie etwa Herdplatten, Feuerstellen usw., auf.
- Verwenden Sie dieses Produkt nicht in der Nähe einer Badewanne, Dusche oder eines Schwimmbeckens.
- Betreiben Sie das Produkt nicht in Räumen, in denen sich entflammbare Flüssigkeiten oder Gase befinden.
- Das Produkt nicht in der Nähe von Eingängen oder viel begangenen Zonen aufstellen.
- Während des Grillens immer größte Sorgfalt ausüben. Bei Ablenkung könnten Sie die Kontrolle über das Produkt verlieren.
- Lassen Sie das Produkt niemals unbeaufsichtigt.
- Stellen Sie keine mit Flüssigkeit gefüllten Gegenstände, wie z. B. Vasen, auf das Produkt.
- Das Produkt darf nicht unmittelbar unterhalb einer Wandsteckdose aufgestellt werden.

- Bei der Benutzung des Produktes kann es zu Verunreinigungen von Boden- und Wandflächen, z. B. durch Fettspritzer, kommen. Stellen Sie sicher, dass der Untergrund gegen derartige Verunreinigungen ausreichend geschützt ist.
- Verwenden Sie dieses Produkt nicht mit einer Zeitschaltuhr oder einem gesonderten Fernbedienungssystem.
- Diesen Personenkreis auf die Gefahren des Produktes hinweisen und durch eine für ihre Sicherheit zuständige Person beaufsichtigen.
- Jegliche Änderungen an dem Produkt stellen eine große Sicherheitsgefahr dar und sind verboten. Selbst keine unzulässigen Eingriffe vornehmen. Bei Beschädigungen, Reparaturen oder anderen Problemen am Produkt an unsere Servicestelle oder an einen Fachmann vor Ort wenden.



WARNUNG!

- Die Reinigung und Wartung des Produktes sollten nicht von Kindern durchgeführt werden.
- Halten Sie Kinder vom Produkt und der Zuleitung fern.
- Lassen Sie das Produkt während des Betriebs nicht unbeaufsichtigt.



ACHTUNG! BRANDGEFAHR!

Um eine Überhitzung des Produktes und Feuer zu vermeiden, darf das Produkt nicht abgedeckt werden. Das Produkt bleibt nach dem Ausschalten noch längere Zeit heiß. Achten Sie darauf, sich nicht zu verbrennen und keine Gegenstände darauf zu legen. Es besteht Brandgefahr.

- Halten Sie einen Mindestabstand von 1 m zu brennbarem Material, wie z. B. Tapeten, Gardinen und Vorhängen.
- Seien Sie stets aufmerksam und achten Sie immer darauf, was Sie tun. Das Produkt nicht benutzen, wenn Sie unkonzentriert oder müde sind bzw. unter dem Einfluss von Drogen, Alkohol oder Medikamenten stehen.



ACHTUNG! VERBRENNUNGSGEFAHR!

Dieses Produkt wird während des Betriebes sehr heiß. Um Verbrennungen zu vermeiden, berühren Sie es nicht ohne hitzeresistente Schutzhandschuhe.

Erstverwendung

- Vor der ersten Benutzung sollten Sie – falls vorhanden – den Deckel des Grills, die Brennstäbe und Außenteile der Brennkammer beidseitig mit einem feuchten Tuch abwischen. Dies verhindert das Einbrennen von Produktionsrückständen.
- Wenn Sie einen Grill mit Edelstahlgrillrost erworben haben, reinigen Sie ihn mit einem feuchten Tuch vor der ersten Benutzung.

Emaillierte Gusseisenroste

- Lassen Sie den Grill ca. 40 Minuten ohne Grillgut einbrennen. Drehen Sie dazu alle verfügbaren Stellknöpfe voll auf. Leichte Geruchsentwicklung oder Farbveränderungen im Inneren des Grills sind normal und kein Grund zur Sorge. Wenn Sie einen Grill mit Gusseisenrost erworben haben, schrubben Sie diesen mit einer Edelstahlbürste (separat erhältlich) nach. Tragen Sie dabei Grillhandschuhe (separat erhältlich), da das Grillgerät noch sehr heiß sein kann.
- Emaillierte Gusseisenroste sollten zudem eingebrannt werden, um das Gusseisen vor Rost zu schützen und das Anhaften des Grillguts zu verhindern.
- Achten Sie darauf, dass die Grillroste nicht mehr heiß vom ersten Einbrennen sind.
- Waschen Sie die Grillroste mit warmem Wasser ab und trocknen Sie diese sorgfältig.
- Fetten Sie die Grillroste mit einem Fett mit hohem Anteil an gesättigten Fettsäuren ein, wie z. B. Erdnussöl, Kokosöl oder -fett.
- Legen Sie die Roste zurück in den Grill, drehen Sie alle verfügbaren Stellknöpfe voll auf und schließen Sie – sofern vorhanden – den Deckel. Nach ca. 45 Minuten hat sich das Fett dauerhaft eingebrannt und eine schützende Patina gebildet.



Sicherheitsanweisung zur Zubereitung

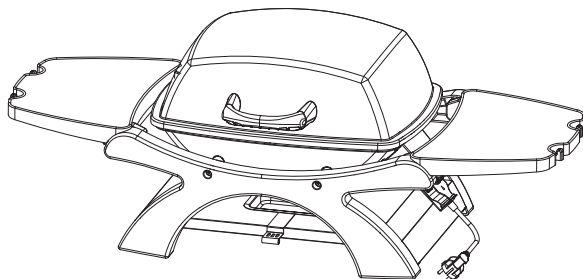
- Vergewissern Sie sich vor jeder Verwendung, dass das Produkt komplett sauber ist.
- Waschen Sie sich immer die Hände, bevor Sie Lebensmittel berühren.
- Tupfen Sie überschüssiges Fett/überschüssige Marinade vor dem Grillen vom Grillgut ab. Dies dient dazu, sogenannte Fettbrände zu vermeiden. Der Geschmack des Grillgutes wird dadurch nicht beeinträchtigt.
- Achtung! Löschen Sie brennendes, heißes oder rauchendes Fett/Öl niemals mit Wasser.
- Emaillierte Gussroste dürfen nicht mit stark säurehaltigen Lebensmitteln in Kontakt geraten.
- Verwenden Sie niemals noch tiefgefrorenes Fleisch und trennen Sie beim Grillen rohes Fleisch und Geflügel sowie das entsprechend verwendete Grillwerkzeug.
- Das Fleisch sollte wirklich heiß sein. Achten Sie darauf, kein rohes Fleisch oder Geflügel zu essen.
- Wischen Sie Oberflächen, die mit rohem Fleisch und Geflügel in Kontakt gekommen sind, gründlich ab und desinfizieren Sie diese.
- Um sicherzustellen, dass das Grillgut nicht roh ist, schneiden Sie es in der Mitte ein. Sollte es rosa und blutig sein, ist es noch nicht durchgegrillt.

Maßnahmen nach Verbrennungen oder Verbrühungen

- Es besteht die akute Gefahr einer Unterkühlung oder eines Schocks. Rufen Sie sofort den Rettungsdienst.
- Löschen Sie Kleiderbrand sofort mit Wasser oder ersticken Sie die Flammen mit einer dicken Decke.
- Bei Verbrühungen: Kleider sofort entfernen.
- Bei Verbrennungen: Kleider am Körper lassen.
- Kühlen Sie die betroffene Stelle mindestens 15 Minuten mit kaltem Wasser, bis der Schmerz nachlässt.
- Decken Sie den betroffenen Bereich mit einem sterilen Metalline-Brandtuch ab. Legen Sie dabei die mit Metalline beschichtete Seite locker auf die verletzte Haut auf und fixieren Sie sie mit einer Mullbinde oder einem Dreieckstuch.
- Verwenden Sie keine „Hausmittel“ wie Salben, Puder, Öle, Desinfektionsmittel etc.
- Lassen Sie kleine Verbrennungen oder Verbrühungen ohne Blasenbildung an der Luft heilen. Decken Sie sie nicht mit einem Pflaster oder Verband ab.

Lieferumfang

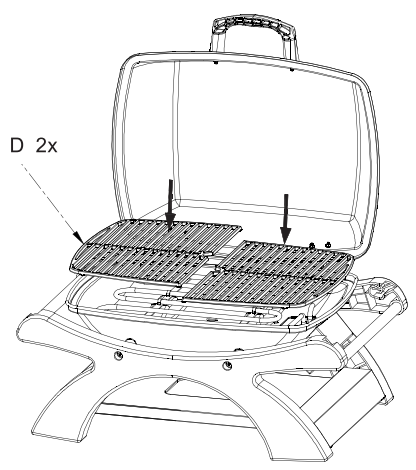
Nehmen Sie alle Teile vorsichtig aus der Verpackung. Breiten Sie diese übersichtlich auf einem weichen Untergrund aus, sodass Sie den gesamten Lieferumfang gut erkennen können. Die folgenden Teile sind enthalten:



Teil	Beschreibung	Menge
A	Haube	1
B	Seitenablage	2
C	Fettauffangbehälter	1
D	Grillrost	2
E	Thermostat	1
F	Thermostathalter (mit 2 Schrauben M4)	1

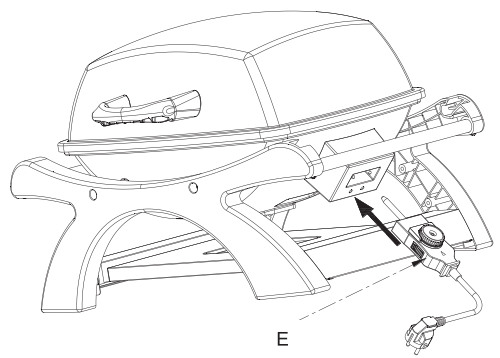
Montage

Schritt 1:



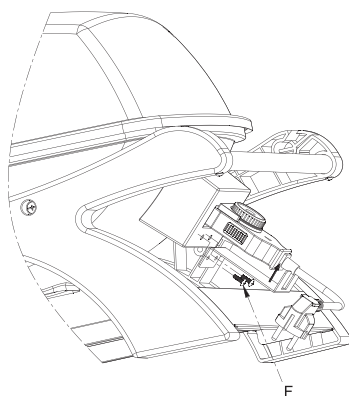
Platzieren Sie die Grillroste (D) in dem Grill.

Schritt 2:



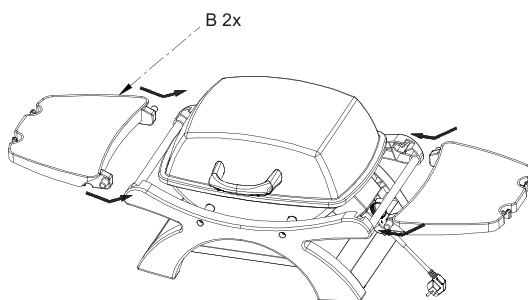
Stecken Sie den Thermostat (E) in die Aufnahme in der rechten Seite des Grills.

Schritt 3:



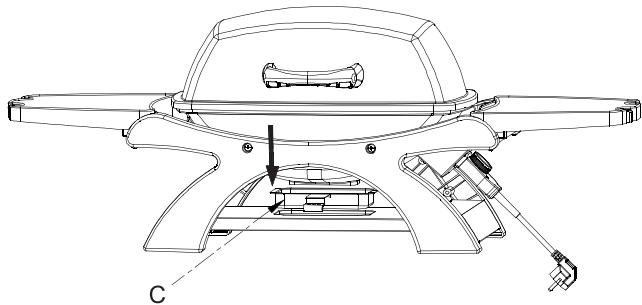
Befestigen Sie den Thermostathalter (F) mit 2 Schrauben unter dem Thermostat (E).

Schritt 4:



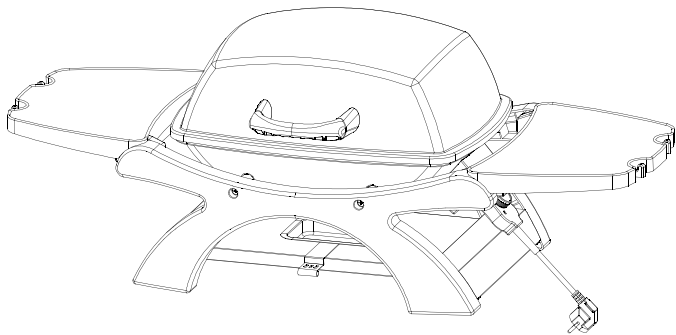
Hängen Sie die beiden Seitenablagen (B) links und rechts ein.

Schritt 5:



Platzieren Sie die Fettauffangschale (C) unter dem Grill.

Schritt 6:



Der Grill ist jetzt betriebsbereit.

Inbetriebnahme



ACHTUNG! Warn- und Sicherheitshinweise beachten!

- Wenn die Grillplatte mit der Heizspirale in Berührung kommt, könnte diese beschädigt werden. Achten Sie daher darauf, dass die Grillplatte die Heizspirale nicht berührt.
- Verwenden Sie in dem Produkt keine Brennstoffe wie Holzkohle.
- Wenn das Produkt zum ersten Mal aufgeheizt wird, kann eine geringe Menge Rauch entstehen. Dies ist zurückzuführen auf mögliche Produktionsrückstände und kein Anlass zur Sorge.
- Bevor Sie das erste Mal grillen, lassen Sie das Produkt ohne Lebensmittel zweimal aufheizen und wieder abkühlen.

Aufbewahrung/Pflegeempfehlung

- **ACHTUNG!** Lassen Sie den Grill vollständig abkühlen, bevor Sie diesen bewegen, reinigen oder einlagern.
- Einige Nahrungsmittel erzeugen brennbare Fette und Säfte. Reinigen Sie den Grill deshalb regelmäßig – am besten nach jedem Gebrauch. Nutzen Sie zur Beseitigung von Nahrungsmittelrückständen extra hierfür vorgesehene Grillreiniger. Verwenden Sie keine starken oder schleifenden Lösemittel oder Scheuerpads (insbesondere nicht aus Metall), da diese die Oberflächen angreifen und Scheuerspuren hinterlassen.
- Nach dem Grillen drehen Sie alle verfügbaren Stellknöpfe voll auf und lassen Sie den Grill bei geschlossenem Deckel – sofern vorhanden – ohne Grillgut für 15–30 Minuten unter Beaufsichtigung von Grillrückständen freibrennen. Säubern Sie mit einer Edelstahlbürste (separat erhältlich) den Grillrost. Tragen Sie dabei Grillhandschuhe (separat erhältlich), da das Grillgerät noch sehr heiß sein kann.
- Achtung: verwenden Sie keinen Schwamm aus Stahlwolle, denn zurückbleibende Stahlteile können in kürzester Zeit Rost ansetzen.
- Wenn Sie einen Grill mit Edelstahlgrillrost erworben haben, können Sie hartnäckige Verschmutzungen des Grillrosts mit Spülmitteln, auch in der Spülmaschine, reinigen.



- Wenn Sie einen Grill mit emailliertem Gusseisenrost erworben haben, sollten Sie keine Spülmitteln benutzen. Die Emaillierung schützt vor Flug-Rost und beugt dem Festkleben von Lebensmitteln am Rost vor. Die beste Reinigungsmöglichkeit ist das Freibrennen, siehe oben. Unerreichbare Ecken sollten in regelmäßigen Abständen sowie nach dem Freibrennen mit warmem Wasser und einem Topfschwamm vorsichtig gereinigt werden. Bei emaillierten Gusseisen empfiehlt sich ein erneutes Einölen, siehe ‚Einbrennen vor Erstverwendung‘
- Setzen Sie die Grillroste gut getrocknet wieder ein.
- Bewahren Sie den Grill in einem gut durchlüfteten Raum auf.
- Sie haben eventuell eine Schutzhaube gegen Verschmutzung bzw. Verwitterung für Ihren Grill erworben. Um Ihre Investition zu schützen, wird empfohlen, dass immer eine Grill-Schutzhaube verwendet wird, wenn der Grill nicht in Betrieb ist. Vorsicht! Achten Sie jedoch darauf, dass diese nur aufgesetzt wird, wenn der Grill abgekühlt, sauber und trocken ist, da ansonsten starke Korrosionen entstehen können. Dies ist insbesondere wichtig, bevor der Grill für einen längeren Zeitraum nicht verwendet und z. B. über Winter eingelagert wird.

Reinigung

Reinigen Sie das Produkt nach jedem Gebrauch, da es direkten Kontakt zu Lebensmitteln hat.



VORSICHT! STROMSCHLAGGEFAHR!

- Trennen Sie das Produkt immer von der Stromversorgung, bevor Wartungs- und Reinigungsarbeiten durchgeführt werden.
- Lassen Sie das Produkt vollständig abkühlen.
- Reinigen Sie die Außenflächen des Produktes mit einem weichen, feuchten Tuch und bei Bedarf mit einer milden Seifenlösung.
- Aus Gründen der elektrischen Sicherheit darf das Produkt von innen niemals mit Wasser oder anderen Flüssigkeiten gereinigt oder gar in Wasser getaucht werden.
- Benutzen Sie keine Lösungsmittel, Benzin o. Ä. Das Produkt würde hierbei Schaden nehmen.
- Versichern Sie sich, dass das Produkt trocken ist, bevor Sie es erneut in Betrieb nehmen.

Technische Daten

Art. Nr.	245093
Stromspannung (V)	220-240V~
Frequenz (Hz)	50 Hz
Stromleistung (W)	2300 W
Schutzklasse	I
Schutzart	IPX4

Entsorgung

Hinweise zum Umweltschutz



Diese Kennzeichnung bedeutet, dass dieses Produkt nicht zusammen mit dem normalen Haushaltsmüll entsorgt werden darf. Damit die menschliche Gesundheit und die Umwelt aufgrund unkontrollierter Müllentsorgung keinen Schaden nehmen, recyceln Sie das Produkt auf verantwortliche Weise, sodass eine nachhaltige Wiederverwendung stofflicher Ressourcen vorangetrieben wird. Bedienen Sie sich zur Rückgabe Ihres Altgeräts bitte der Rückgabe- und Sammelsysteme oder wenden Sie sich an die Verkaufsstelle, bei der Sie das Produkt erworben haben. Dort wird dieses Produkt einem umweltfreundlichen Recycling zugeführt. Kleine Elektroaltgeräte (Kantenlänge bis zu 25 cm) können bei Händlern mit einer Verkaufsfläche für Elektro- und Elektronikgeräte von mind. 400 m² oder Lebensmittelhändlern mit einer Gesamtverkaufsfläche von mind. 800 m², die zumindest mehrmals im Jahr Elektro- und Elektronikgeräte anbieten, unentgeltlich zurückgegeben werden. Größere Altgeräte können beim Neukauf eines Geräts der gleichen Geräteart, das im Wesentlichen die gleichen Funktionen wie das neue Gerät erfüllt, bei einem entsprechenden Händler kostenfrei zurückgegeben werden.

Entnehmen Sie vor der Entsorgung des Produkts sämtliche Batterien und Akkus sowie alle Lampen, die zerstörungsfrei entnommen werden können.

Wir weisen darauf hin, dass Sie für die Löschung personenbezogener Daten auf dem zu entsorgenden Produkt selbst verantwortlich sind.



Konformitätserklärung

CE Dieses Produkt erfüllt die geltenden europäischen und nationalen Richtlinien. Dies wird durch die CE-Kennzeichnung bestätigt (entsprechende Erklärungen sind beim Hersteller hinterlegt).

Garantiebestimmungen

Im Falle eines Mangels, der während der Garantiezeit auftritt, wird HELLWEG gegen Rückgabe des Produktes und Vorlage des Kassenbons, nach eigenem Ermessen den Mangel entweder durch eine Reparatur beheben, im Austausch ein identisches oder vergleichbares Ersatzprodukt bereitstellen oder den Kaufpreis erstatten. Von der Garantie ausgenommen sind Akkus, Batterien und Verschleißteile sowie Mängel und Abnutzungserscheinungen, die durch gebrauchstüblichen Verschleiß, unsachgemäße Bedienung bzw. Reinigung oder vorsätzliche bzw. fahrlässige Beschädigung entstanden sind.

Voraussetzung für die Inanspruchnahme der Garantieleistung ist, dass dem Garantiegeber die Prüfung des Garantiefalls ermöglicht wird (z. B. durch Übergabe oder Einschicken der Ware). Es ist für die Beantragung der Garantieleistung ein Kassenbon vorzulegen bzw. eine Rechnungskopie der Warensendung beizufügen, damit HELLWEG prüfen kann, ob die Garantiefrist eingehalten worden ist. Ohne Kassenbon/Rechnungskopie kann die Garantieleistung abgelehnt werden.

Art.-Nr. 245093

Hergestellt für:
HELLWEG - Ihr Baufreund
Einkaufs GmbH, Neubauzeile 102,
A-4030 Linz, Austria
kundenservice@hellweg.de

Unsere Garantiebestimmungen
finden Sie auf folgenden Webseiten:
- hellweg.de/garantie
- baywa-baumarkt.de/garantie
- hellweg.at/garantie

Diese Bedienungsanleitung steht auch zum Download unter www.hellweg.de zur Verfügung.