

## Bewegungsmelder

# IS 140-2

weiß

EAN 4007841 608910

Art.-Nr. 608910



infrared sensor  
140°



max. 14 m

1000 W

1000 W max.  
(LED-ready)



IP54



Sensor 90° ver.,  
180° hor.



2 - 2000 lux



8 sec - 35 min



Ideal 2 m



energy saving

3 years

manufacturer's  
warranty  
[steinell.de/garantie3y](https://www.steinell.de/garantie3y)

### Funktionsbeschreibung

Der Klassiker, jetzt mit noch mehr Klasse. Infrarot-Bewegungsmelder IS 140-2, für außen und innen, ideal zur gezielten Erfassung am Haus, 140° Erfassungswinkel, Reichweite bis 14 m, Zeit- und Dämmerungsschwelle einstellbar, Sensor horizontal um 180° und vertikal um 90° schwenkbar zur exakten Anpassung an den Erfassungsbereich.

**Technische Daten**

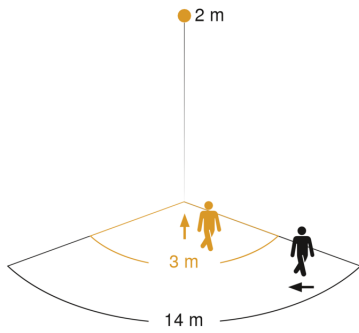
Abmessungen (L x B x H)	99 x 86 x 82 mm
Herstellergarantie	3 Jahre
Einstellungen via	Potis
Mit Fernbedienung	Nein
Variante	weiß
VPE1, EAN	4007841608910
Ausführung	Bewegungsmelder
Anwendung, Ort	Außenbereich, Innenbereich
Anwendung, Raum	Außenbereich, Hauseingang, Rund ums Haus, Terrasse / Balkon, Hof & Einfahrt
Farbe	Weiß
Farbe, RAL	9010
Inkl. Eckwandhalter	Nein
Montageort	Wand
Montageart	Aufputz, Wand
Schutzart	IP54
Schutzklasse	II
Umgebungstemperatur	-20 – 50 °C
Werkstoff	Kunststoff
Netzanschluss	230 – 240 V / 50 Hz
Schaltausgang 1, Ohmsch	1000 W
Schaltausgang 1, Anzahl LED/Leuchtstofflampen	6 stk.
Leuchtstofflampen EVG	430 W
Leuchtstofflampen unkompensiert	500 VA
Leuchtstofflampen reihenkompensiert	500 VA
Leuchtstofflampen parallelkompensiert	500 VA
Schaltausgang 1, Niedervolt Halogenlampen	1000 VA

LED Lampen	16 W
LED Lampen > 2 W	64 W
LED Lampen > 8 W	64 W
Kapazitive Belastung in µF	88 µF
Sensortechnologie	Passiv-Infrarot
Montagehöhe	1,80 – 3,00 m
Montagehöhe max	3,00 m
optimale Montagehöhe	2 m
Erfassungswinkel	140 °
Öffnungswinkel	40 °
Unterkriechschutz	Ja
segmentweise Ausblendung	Ja
Elektronische Skalierbarkeit	Nein
Mechanische Skalierbarkeit	Nein
Reichweite Radial	r = 3 m (11 m <sup>2</sup> )
Reichweite Tangential	r = 14 m (239 m <sup>2</sup> )
Schaltzonen	144 Schaltzonen
Dämmerungseinstellung	2 – 2000 lx
Zeiteinstellung	8 s – 35 Min.
Grundlichtfunktion	Nein
Hauptlicht einstellbar	Nein
Dämmerungseinstellung Teach	Nein
Konstantlichtregelung	Nein
Vernetzung	Ja
Art der Vernetzung	Master/Master
Vernetzung via	Kabel

**Zubehör**

EAN 4007841 631765	Eckwandhalter 07
EAN 4007841 631864	Eckwandhalter 07

## Sensorerfassungsbereich

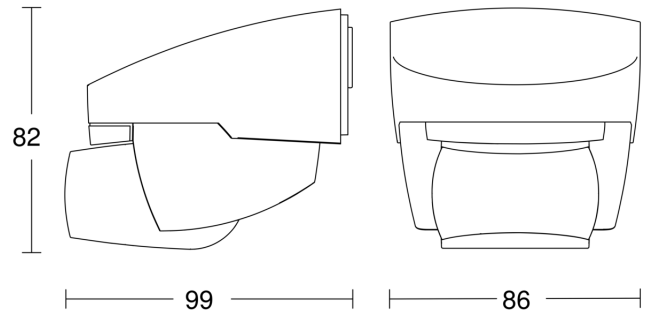


Mögliche Montagehöhe: 1,80 m – 3,00 m

Orange: radial

Schwarz: tangential

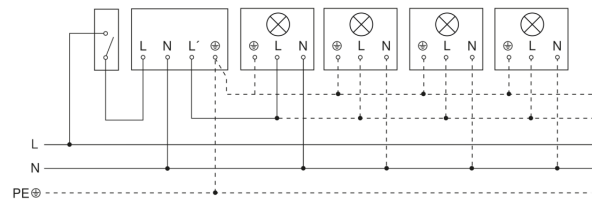
## Maßzeichnung



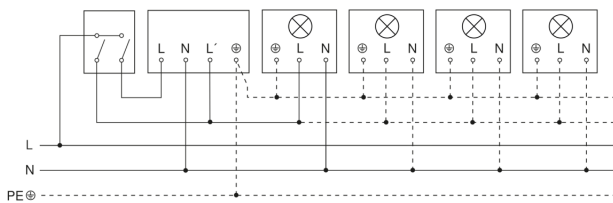
## Schaltplan Leuchte ohne vorhandenen Nullleiter



## Schaltplan Leuchte mit vorhandenem Nullleiter



## Schaltplan Anschluss über Serienschalter für Hand- und Automatik-Betrieb



## Schaltplan Anschluss 4-fach Tasterkoppler an DALI2 APC

