



Rothmann

Gas-Feuerstelle »Friesland«

Bedienungs- und Montageanleitung







Rothmann

Liebe Kundin, lieber Kunde!

Herzlichen Glückwunsch zum Kauf dieses Qualitätsproduktes. Das Produkt entspricht den europäischen und nationalen Anforderungen. Um diese Anforderungen zu erhalten und die Konformität zu gewährleisten, bitten wir Sie, sich an diese Anweisungen zu halten. Diese beinhalten wichtige Informationen hinsichtlich der Bedienung und Montage des Produktes. Bitte bewahren Sie alle Anweisungen zur späteren Verwendung auf.



Für Schäden, die durch unsachgemäße Bedienung entstehen sowie daraus resultierende Folgeschäden wird keine Haftung übernommen. Auch für Sach- oder Personenschäden durch nicht ordnungsgemäße Bedienung unter Nichtberücksichtigung der Sicherheitshinweise wird keine Haftung übernommen. Bitte nehmen Sie selbst aus Sicherheitsgründen keine Veränderungen an dem Produkt vor.

Sicherheitshinweise



Lesen Sie vor der Inbetriebnahme zuerst alle Sicherheitshinweise und Anweisungen aufmerksam durch. Versäumnisse bei der Einhaltung der Sicherheitshinweise können einen Brand und/oder schwere Verletzungen verursachen. Bewahren Sie alle Sicherheitshinweise und Anweisungen für die Zukunft auf und übergeben Sie sie auch an einen möglichen Nachbesitzer.



Eine unsachgemäße Inbetriebnahme, Anpassung, Abänderung, Wartung oder Instandhaltung kann Verletzungen und Sachschäden zur Folge haben. Lesen Sie die Gebrauchsanweisung sorgfältig durch, bevor Sie das Gerät in Betrieb nehmen oder warten. Wenn Sie den Informationen in der Gebrauchsanweisung nicht exakt Folge leisten, kann es zu Bränden oder Explosionen kommen, die Sachschäden sowie schwere und auch tödliche Verletzungen zur Folge haben können.

VERWENDEN SIE AUSSCHLIESSLICH PROPANGAS!

- Lagern und verwenden Sie kein Benzin oder andere entzündliche Dämpfe in der Nähe dieses oder anderer Geräte.
- Wartungsarbeiten dürfen nur von qualifizierten Installateuren, Wartungsfirmen oder Ihrem Energieversorger durchgeführt werden.
- Verwenden Sie für den Betrieb des Gerätes nur Gasflaschen mit der Aufschrift PROPAN/BUTAN.
- Schließen Sie das Gerät NICHT an eine Ferngasleitung an.
- Die Gasflasche muss von der Feuerstelle getrennt sein, solange diese nicht in Betrieb ist.
- Nicht im Gebrauch befindliche Gasflaschen dürfen nicht in der Nähe dieses oder anderer Geräte gelagert werden.
- Wenn Sie die Feuerstelle in einem Innenraum lagern, nehmen Sie die Gasflasche ab und lagern Sie diese im Freien.
- Nur für den Außengebrauch bestimmt!
- Die Feuerstelle muss während des Betriebs ständig beaufsichtigt werden.



Wenn Sie Gasgeruch wahrnehmen:

1. Unterbrechen Sie die Gasversorgung des Geräts.
 2. Löschen Sie gegebenenfalls offene Flammen.
 3. Falls der Geruch fortbesteht, bleiben Sie dem Gerät fern und verständigen Sie sofort Ihren Energieversorger oder die Feuerwehr.
- Gefahr durch Kohlenstoffmonoxid. Dieses Gerät kann geruchloses Kohlenstoffmonoxid abgeben. Die Verwendung in geschlossenen Räumen kann tödlich sein. Verwenden Sie das Gerät niemals in einem geschlossenen Raum.



Rothmann

WARNUNG

- Die Inbetriebnahme des Gerätes muss örtlichen Vorschriften entsprechen. Das Gerät muss außerdem in Übereinstimmung mit den geltenden Vorschriften installiert und die Gasflasche dementsprechend gelagert werden.
- **NUR FÜR DEN AUSSENGEBRAUCH BESTIMMT!** Das Gerät darf nur in gut belüfteten Außenbereichen genutzt werden und darf nicht innerhalb von Gebäuden, Garagen oder anderen geschlossenen Räumen zum Einsatz kommen.
- **VERWENDEN SIE AUSSCHLIESSLICH PROPAN- oder BUTANGAS!**
- Schließen Sie das Gerät nicht an eine Ferngasleitung an.
- Propan- und Butangas entsprechen nicht Erdgas. Verwenden Sie für die Feuerstelle ausschließlich Propan- oder Butangas.
- Der Einsatz von Erdgas in einem Propangasbrenner oder umgekehrt von Propangas in einem Erdgasbrenner ist gefährlich und wird nicht empfohlen.
- Mit dem Versuch, ein anderes Gas zu verwenden als das hier empfohlene, erlöschen automatisch alle Garantieansprüche.
- Verwenden Sie keine Kohle oder andere Festbrennstoffe für die Feuerstelle.
- Halten Sie beim Entzünden Ihr Gesicht vom Gasbrenner fern, da das Feuer unbemerkt aufflammen und Sie verletzen kann.
- **WARNUNG ZUM UMGANG MIT FLÜSSIGGAS:** Schichten Sie nicht mehr als 6 mm Lavasteine über die Auslässe des Gasbrenners. Liegt zu viel Material darauf, kann sich unverbranntes Gas in der Feuerstelle sammeln. Sorgen Sie für ausreichende Belüftung, um sicherzustellen, dass überbleibendes Gas entweichen kann.
- Falls Sie aus dem Gasbehälter entweichendes Gas sehen, riechen oder hören:
 1. Trennen Sie die Verbindung zur Gasflasche.
 2. Versuchen Sie nicht, das Problem selbst zu beheben.
 3. Verständigen Sie Ihren Energieversorger oder die Feuerwehr.
- Verwenden Sie die Feuerstelle nicht, wenn ein Gasleck besteht.
- Versuchen Sie nicht, die Vorrichtung mit einer offenen Flamme auf Gaslecks zu untersuchen.
- Verwenden Sie keinen anderen als den mit dem Kamin mitgelieferten Druckregler. Die verwendete Gasflasche muss über eine Vorrichtung zum Schutz des Ventils verfügen.
- Füllen Sie die Gasflasche niemals zu mehr als 80 % auf.
- Die angeschlossene Gasflasche muss über einen Dampfabzug verfügen.
- Verwenden Sie die Gasflasche nicht, falls das Ventil oder andere Teile beschädigt sind. Eingedellte oder rostige Gasflaschen können gefährlich sein und sollten vor der Benutzung von einer zertifizierten Fachkraft überprüft werden.
- Verbrennen Sie keine anderen als die mit dieser Feuerstelle mitgelieferten und dafür vorgesehenen Materialien.

- Die Lavasteine können beim Aufheizen der Feuerstelle Personen ernsthaft verletzen. Halten Sie sich daher während der ersten 20 Minuten nach dem Anzünden von der Feuerstelle fern.
- Nehmen Sie die Feuerstelle nicht in Betrieb, bevor Sie sie komplett aufgebaut haben und alle Teile korrekt angeschlossen sind.
- Seien Sie vorsichtig, während Sie die Feuerstelle betreiben. Die Feuerstelle ist während des Betriebs heiß und sollte niemals unbeaufsichtigt gelassen werden. Bewegen Sie sie während des Betriebs nicht.
- Im Falle eines heftigen Windes müssen Vorkehrungen getroffen werden, damit das Gerät nicht kippt.
- Verwenden Sie die Feuerstelle nicht zum Kochen.
- Lagern Sie auf, neben und um die Feuerstelle herum keine Abdeckungen oder brennbaren Stoffe.
- Alle Personen (Erwachsene und Kinder), die sich in der Nähe der Feuerstelle befinden, sollten über die Gefahr heißer Oberflächentemperaturen informiert sein und Abstand zur Feuerstelle halten, um Verbrennungen oder das Entzünden von Kleidungsstücken zu vermeiden.
- Setzen Sie sich nicht auf die Feuerstelle. Legen Sie Ihre Hände oder Füße nicht auf die Feuerstelle.
- Lehnen Sie sich nicht über die Feuerstelle und legen Sie die Finger oder Hände nicht auf die Brennelemente.
- Halten Sie alle elektrischen Kabel sowie den Gaszufuhrschlauch von allen Heizflächen fern.
- Sorgen Sie für ausreichend Abstand zwischen der Feuerstelle und entzündlichen Materialien: nach oben mindestens 185 cm, zu allen vier Seiten mindestens 125 cm.
- Die Feuerstelle muss während des Betriebs ständig beaufsichtigt werden!
- Sollte das Feuer während des Betriebs erlöschen, drehen Sie das Gasventil ab. Befolgen Sie die Anweisungen dieser Bedienungsanleitung.
- Verwenden Sie die Feuerstelle nicht, falls eines ihrer Teile nass geworden ist oder komplett unter Wasser gestanden hat.
- Schütten Sie kein Wasser in die Feuerstelle.
- Verständigen Sie sofort einen qualifizierten Wartungstechniker, damit dieser das Gerät inspiziert und Teile der Bedieneinheit oder des Gasreglers austauscht, falls diese nass geworden sind.
- Zünden Sie den Gasbrenner nicht an und verwenden Sie ihn nicht, falls die Lavasteine nass sind. Vergewissern Sie sich, dass die Lavasteine komplett trocken sind, bevor Sie die Feuerstelle anzünden, da die Steine durch die intensive Hitze zerbersten können.



Rothmann

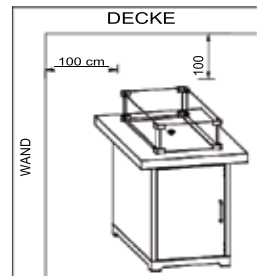
- Versuchen Sie nicht, den Gasregler oder andere Gasarmaturen zu entfernen, während sich die Feuerstelle im Betrieb befindet.
- Hantieren Sie nicht mit der Feuerstelle, bevor sie nicht komplett ausgeschaltet und abgekühlt ist.
- Die Gasflasche muss komplett vom Gerät getrennt sein, solange dieses nicht verwendet wird.
- Lagern Sie keine Ersatzgasflaschen oder Gasflaschen, die gerade nicht verwendet werden, unter oder in der Nähe der Feuerstelle oder in der Nähe anderer elektrischer Geräte.
- Falls Sie die Feuerstelle in einem Innenraum lagern, nehmen Sie die Gasflasche ab und lagern Sie diese im Freien.
- Vergrößern Sie beim Säubern der Ventile und des Brenners keine Ventilauslässe oder Brenneröffnungen.
- Verwenden Sie die Feuerstelle nicht in Fahrzeugen oder auf Booten.
- Verwenden Sie die Feuerstelle ausschließlich auf flachem Untergrund und im Freien.
- Entfernen Sie die Schutzabdeckung von der Feuerstelle, bevor Sie das Gerät verwenden.
- Legen Sie die Schutzabdeckung niemals auf die Feuerstelle, bevor diese ausgeschaltet und komplett abgekühlt ist.
- Nach längerer Lagerung und/oder Nichtverwendung des Gerätes muss überprüft werden, ob Gaslecks bestehen oder ob der Gasbrenner blockiert ist.
- Das Gerät darf nicht von Kindern verwendet werden. Kinder müssen mit besonderer Sorgfalt beaufsichtigt werden, wenn sie sich in der Nähe des Gerätes befinden.
- Halten Sie einen Mindestabstand von 1,6 m zur Feuerstelle, während diese in Betrieb ist.
- Der maximal zulässige Druck für die Gaszufuhr beträgt 250 psi (17,24 bar).
- Kleidung und andere brennbare Materialien dürfen nicht an das Gerät gehängt oder in der Nähe des Gerätes platziert werden.
- Abdeckungen und andere Schutzvorrichtungen, die zur Wartung des Geräts abgenommen wurden, müssen vor dem erneuten Betrieb wieder angebracht werden.
- Die Inbetriebnahme und jegliche Wartungen sollten nur durch qualifiziertes Wartungspersonal durchgeführt werden. Das Gerät sollte jährlich überprüft werden. Je nach Bedarf kann es öfter notwendig sein, eine Reinigung durchzuführen. Die Bedieneinheit, die Brennelemente und die Belüftungskanäle des Geräts müssen unbedingt und zu jeder Zeit frei und sauber gehalten werden.
- Überprüfen Sie vor jeder Verwendung des Gerätes den Gasbrenner. Falls Hinweise auf Beschädigungen vorliegen, muss der Brenner ausgetauscht werden, bevor die Feuerstelle wiederverwendet werden kann.

- Überprüfen Sie vor jeder Benutzung der Feuerstelle den Schlauch. Falls der Schlauch Anzeichen von Rissen, Abrieb, Einschnitten oder sonstigen Beschädigungen aufweist, verwenden Sie das Produkt nicht. Reparieren oder ersetzen Sie den Schlauch, bevor Sie das Gerät wieder verwenden. Verwenden Sie nur Ersatzteile des Herstellers.
- Halten Sie den Schlauch von Durchgängen fern, in denen er eine Stolpergefahr darstellen oder beschädigt werden könnte.

Die Nichtbeachtung dieser Anweisungen kann zu einem Brand oder einer Explosion führen, die Sach- oder Personenschäden verursachen oder zum Tod führen können.

STAND UND STANDORT

- Das Gerät ist ausschließlich nur für die Verwendung im Freien vorgesehen. Sorgen Sie stets für eine ausreichende Frischluftzufuhr.
- Halten Sie stets den richtigen Abstand zu brennbaren Materialien ein.
- Das Gerät muss auf ebenem, festem Boden aufgestellt werden.
- Betreiben Sie das Gerät niemals in explosionsgefährdeten Umgebung wie z. B. in Bereichen, in denen Benzin oder andere entzündliche Flüssigkeiten oder Dämpfe gelagert werden.



GASBEDARF

- Verwenden Sie ausschließlich Propan, Butan oder deren Gasgemische.
- Der zu verwendende Druckregler und die Schlauchleitung müssen den örtlichen Vorschriften entsprechen.
- Eine verbeulte, verrostete oder beschädigte Gasflasche kann gefährlich sein und sollte von Ihrem Lieferanten überprüft werden.
- Verwenden Sie niemals eine Gasflasche mit einem beschädigten Ventilanschluss.
- Die angeschlossene Gasflasche muss über einen Dampfzug verfügen.
- Schließen Sie das Gerät nicht an eine Ferngasleitung an.



Rothmann

DICHTHEITSTEST

- Stellen Sie eine Seifenlösung aus einem Teil Flüssigspülmittel und einem Teil Wasser her. Die Seifenlösung kann mit einer Sprühflasche, einem Pinsel oder Lappen aufgetragen werden. Im Falle eines Lecks entstehen Seifenblasen.
- Die Prüfung funktioniert nur, wenn die Gasflasche voll ist.
- Vergewissern Sie sich, dass sich das Sicherheitssteuerventil in der „OFF“-Stellung befindet. Schalten Sie die Gaszufuhr auf „ON“.
- Stellen Sie die Gaszufuhr sofort ab, wenn Sie ein Leck feststellen. Ziehen Sie undichte Armaturen nach, schalten Sie dann die Gaszufuhr ein und überprüfen Sie sie erneut.
- Führen Sie den Dichtetest niemals durch, während Sie rauchen.

Betrieb und Lagerung

FEUERSTELLE ANZÜNDEN

1. Drehen Sie den Drehregler auf die Position „OFF“ (Abbildung a).
2. Öffnen Sie das Gasflaschenventil vollständig.
Hinweis: Bei der Erstinbetriebnahme oder nach jedem Flaschenwechsel den Drehregler „ON“ 10 Sekunden lang gedrückt halten, um verbliebene Luft aus den Gasleitungen abzulassen, bevor Sie fortfahren.
3. Drücken Sie den Drehregler ein und drehen Sie ihn entgegen dem Uhrzeigersinn auf „ZÜNDER“ (Abbildung b), um die Feuerstelle zu entzünden. Falls erforderlich, drücken und drehen Sie den Regler weiter entgegen dem Uhrzeigersinn, bis das Gerät aufleuchtet (Sie sollten ein Klickgeräusch hören).
4. Lassen Sie den Drehregler los, sobald die Feuerstelle erfolgreich entzündet wurde. Drücken Sie den Drehregler und drehen Sie ihn auf „HIGH“ (Abbildung c), dann lassen Sie den Drehregler los. Wenn Sie eine niedrigere Temperatur wünschen, drücken Sie den Drehregler hinein und drehen Sie ihn im Uhrzeigersinn auf „LOW“.
Hinweis: Wenn der Brenner nicht angezündet bleibt, schließen Sie bitte alle Ventile und warten Sie fünf Minuten. Anschließend können Sie erneut versuchen, den Brenner anzuzünden.

FEUERSTELLE AUSSCHALTEN

1. Wenn Sie den Brenner ausschalten möchten, drücken und drehen Sie den Drehregler im Uhrzeigersinn in die Position „OFF“.
2. Drehen Sie das Flaschenventil im Uhrzeigersinn auf „OFF“ und trennen Sie die Gasflasche von der Feuerstelle, wenn diese nicht benutzt wird.

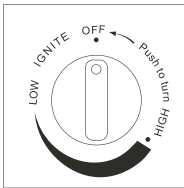


Abbildung a

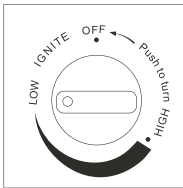


Abbildung b

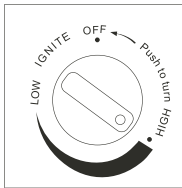


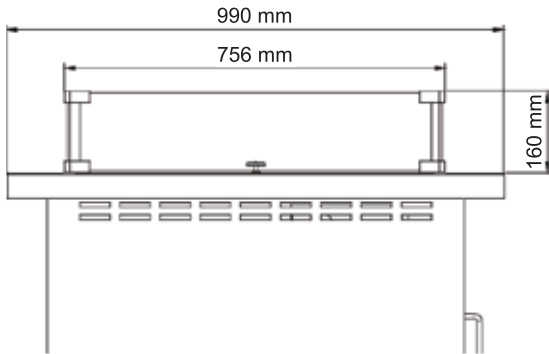
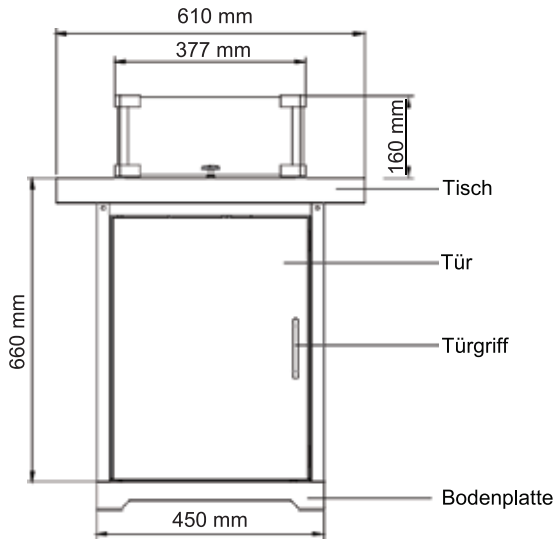
Abbildung c

OFF: Das Gerät ist aus
HIGH: Maximale Tempertaur
LOW: Minimale Temperatur

LAGERUNG DER FEUERSTELLE

1. Drehen Sie bei Störungen das Gasventil von der Gasflasche ab.
2. Entfernen Sie den Druckregler und den Schlauch.
3. Überprüfen Sie das Gasventil auf Dichtkeit und Schäden. Wenn Sie einen Schaden vermuten, lassen Sie es von Fachpersonal austauschen.
4. Flüssiggasflaschen niemals in Räumen unter Erdgleiche (z. B. in Kellern) oder an Orten ohne ausreichende Belüftung lagern.

TEILE UND SPEZIFIKATIONEN





Rothmann

A. Aufbau und Merkmale

- Transportable Feuerstelle mit Gasgehäuse
- Gehäuse aus Stahl mit Pulverbeschichtung
- Gasschlauch-Anschlüsse mit Metallklammer (Schraubkappen für Deutschland)

B. Spezifikationen

- Verwenden Sie nur Propan, Butan oder deren Gasgemische
- Maximale Wattleistung: 13000 Watt
- Verbrauch:

GERÄTEKATEGORIE:	I3+(28-30/37)		I3B/P(30)	I3B/P(50)	I3B/P(37)
GASARTEN:	Butan	Propan	Butan, Propan oder deren Gemische	Butan, Propan oder deren Gemische	Butan, Propan oder deren Gemische
GASDRUCK:	28-30 mbar	37 mbar	30 mbar	50 mbar	37 mbar
AUSGANGSDRUCK DES REGLERS:	30 mbar	37 mbar	30 mbar	50 mbar	37 mbar

- Verwenden Sie den richtigen Regler entsprechend des Ausgangsdrucks des Reglers, wie in der Tabelle oben gezeigt

C. Tabelle von Injektoren

GERÄTEKATEGORIE:	I3+(28-30/37)		I3B/P(30)	I3B/P(50)	I3B/P(37)
GASARTEN:	Butan	Propan	Butan, Propan oder deren Gemische	Butan, Propan oder deren Gemische	Butan, Propan oder deren Gemische
GASDRUCK:	28-30 mbar	37 mbar	30 mbar	50 mbar	37 mbar
GESAMTWÄRME INPUT (Hs): (Qn)	13kW (945g/h)				
INJEKTORGRÖSSE:	1,90 mm für Hauptbrenner			1,70 mm für Hauptbrenner	1,8 mm für Hauptbrenner
Die Markierung, z. B. 1,90 auf dem Injektor bedeutet, dass die Größe des Injektors 1,90 mm beträgt.					

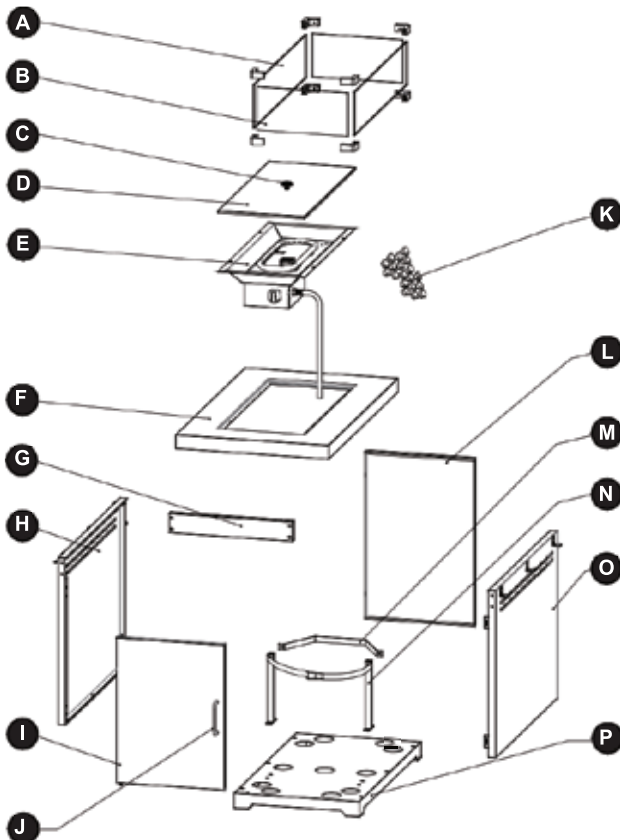
- Die Schlauch- und Reglerbaugruppe muss den örtlichen örtlichen Vorschriften entsprechen.
- Der Ausgangsdruck des Reglers sollte der entsprechenden Gerätekategorie in Tabelle „Spezifikation“ entsprechen.
- Das Gerät erfordert einen zugelassenen Schlauch von 0,6 m Länge.

AUFBAUANLEITUNG

Benötigte Werkzeuge:

- Kreuzschlitzschraubendreher
- Sprühflasche mit Seifenlösung für Dichtheitsprüfung

Teilleiste





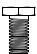
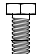



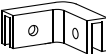
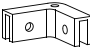
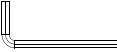
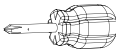
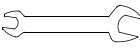
Rothmann

Nr.	Beschreibung	Menge
A	Linke/rechte Glasscheibe	2
B	Vorder-/Rückseiten-Glasscheibe	2
C	Griff	1
D	Deckel	1
E	Brenner	1
F	Tisch	1
G	Türhalterung	1
H	Türhalterung	1
I	Tür	1
J	Türgriff	1
K	Lavasteine	1
L	Rückseite	1
M	Gas-Zylinderblockgurt	1
N	Propantank-Band	1
O	Seitenwand (rechts)	1
P	Bodenplatte	1

ENTHALTENE VERBINDUNGSTEILE UND BENÖTIGTE WERKZEUGE

1. Nehmen Sie sie die Feuerstelle aus der Verpackung
2. Legen Sie die Feuerstelle und alle Teile auf einen ebenen und stabilen Untergrund
3. Prüfen Sie, ob die Lieferung vollständig ist
4. Kontrollieren Sie, ob die Feuerstelle oder die Einzelteile Schäden aufweisen. Ist dies der Fall, benutzen Sie die Feuerstelle nicht. Wenden Sie sich an den oder Ihren Händler.

Teilleiste

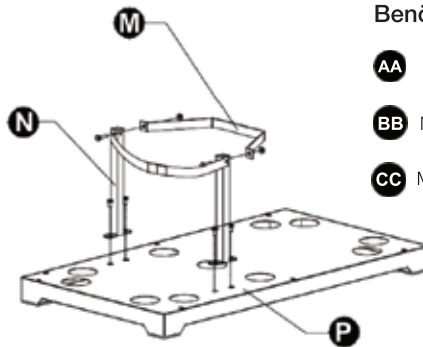
Teilenr.	Beschreibung	Abbildung	Menge
AA	Schraube M6X12		24
BB	Schraube M6X30		2
CC	Flanschmutter		2
DD	Schraube M4 X 5		3
EE	ST4,2X9,5 Schraube		4
GG	Obere Halterung		4
HH	Untere Halterung		4
II	Sechskantschlüssel		1
JJ	Kreuzschlitz- schraubendreher		1
KK	Schrauben- schlüssel		1



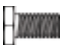
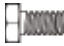

Rothmann

Aufbauanleitung

Schritt 1:

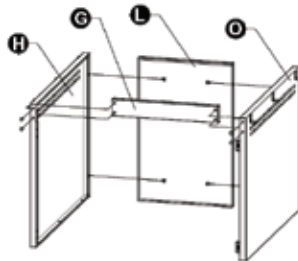


Benötigte Teile

- AA** M6 X 12 Schraube  x 4
- BB** M6X30 Schraube  x 2
- CC** M6 Flanschmutter  x 2

- 1.1. Befestigen Sie den Gurt des Propantanks (N) mit 4 Schrauben M6X12 an der Bodenplatte (P).
- 1.2. Befestigen Sie den Gasflaschenblockgurt (M) mit 2 M6X30-Schrauben und 2 M6-Flanschmutter am Gurt des Propantanks (N).

Schritt 2:

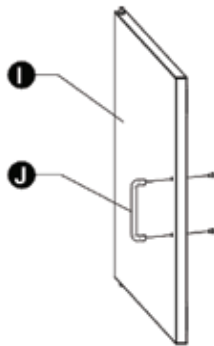


Benötigte Teile

- AA** M6 X 12 Schraube  x 4

- 2.1. Befestigen Sie die Rückwand (L) mit 2 Schrauben M6X12 an der linken Seitenwand (H).
- 2.2. Befestigen Sie die Rückwand (L) mit 2 Schrauben M6X12 an der rechten Seitenwand (O).
- 2.3. Befestigen Sie das linke Seitenteil (H) und das rechte Seitenteil (O) mit 4 Schrauben M6X12 an der Tür (G).

Schritt 3:

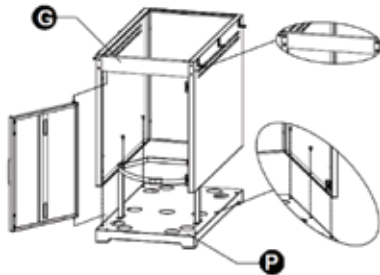


Benötigte Teile

DD M4 X 5 Schraube  x 2

Befestigen Sie den Türgriff (J) mit 2 Schrauben M4X5 an der Türverkleidung (I).

Schritt 4:



Benötigte Teile

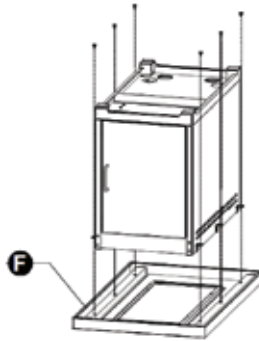
AA M6 X 12 Schraube  x 6

- 4.1. Setzen Sie die montierte Box (Schritt 2) auf die Bodenplatte (P). Befestigen Sie die Türplatte wie in Abbildung 4 gezeigt. Setzen Sie die Schrauben direkt in die Löcher der Bodenplatte ein.
- 4.2. Befestigen Sie die linke Seitenwand mit 3 Schrauben M6X12 an der Bodenplatte.
- 4.3. Befestigen Sie die rechte Seitenwand mit 3 Schrauben M6X12 an der Bodenplatte.



Rothmann

Schritt 5:

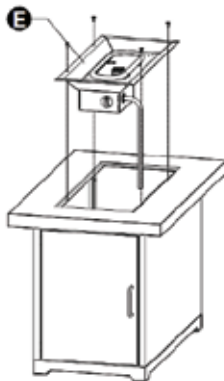


Benötigte Teile

DD M6 X 12 Schraube  x 6

Befestigen Sie den Tisch mit 6 M6X12-Schrauben, wie in Abbildung gezeigt.

Schritt 6:

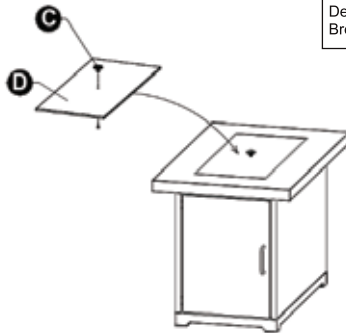


Benötigte Teile

EE ST4.2 X 9.5 Schraube  x 4

Befestigen Sie den Brenner (E) mit 4 ST4,2X9,5 Schrauben am Tisch, wie in Abbildung 6 gezeigt.

Schritt 7:



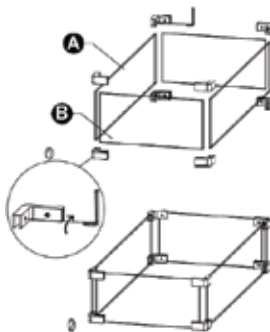
VORSICHT:
Der Deckel muss entfernt werden, wenn der Brenner in Betrieb ist.

Benötigte Teile




DD M4 X 5 Schraube 

Befestigen Sie den Griff (C) mit einer M4X5-Schraube am Deckel (D).
Setzen Sie dann den Deckel auf den Brenner, wie in Abbildung 7 gezeigt.

Schritt 8:



Benötigte Teile

II Sechskantschlüssel  x1
GG Obere Halterung  x 4
HH Untere Halterung  x 4

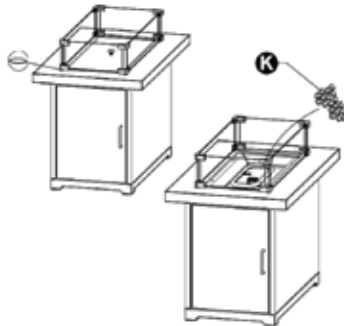
8.1. Montieren Sie die Glas-Elemente mit den 4 oberen und den 4 unteren Halterungen.

8.2. Ziehen Sie die 16 M8X6-Schrauben an der Halterung mit einem Sechskantschlüssel fest.



Rothmann

Schritt 9:



VORSICHT - HEISSE OBERFLÄCHE



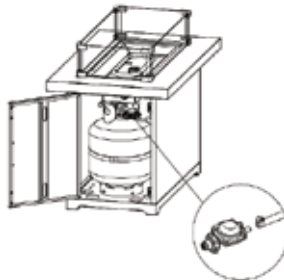
WÄHREND DES BETRIEBS
NICHT BERÜHREN!
KINDER, KLEIDUNG, MÖBEL UND
GEFAHRLICHE STOFFE FERNHALTEN!

9.1. Befestigen Sie die Halterungen am Tisch.

9.2. Legen Sie einen Packungsinhalt Lavasteine (K) über den Brenner.
Achtung! Verdecken Sie nicht den Zündungsteil.

VORSICHT: Hängen Sie keine Kleidung oder andere entflammare Materialien an das Heizgerät und legen Sie sie nicht auf oder neben das Gerät. Das Gerät ist extrem heiß! NICHT BERÜHREN!

Schritt 10:



Verwenden Sie nur Propan- oder Butangas. Achten Sie darauf, dass der Schlauch-Anschluss für dieses Gerät geeignet ist.

WARNUNG! Achten Sie darauf, dass der Schlauch keine Oberflächen mit hoher Temperatur berührt, da er sonst schmelzen, undicht werden oder einen Brand verursachen könnte. Nachdem die Gasflasche im Inneren des Geräts platziert ist, sichern Sie die Gasflasche mit einem Blockgurt.



11. Dichtheitsprüfung



WARNUNG! Einmal jährlich und immer, wenn eine Flasche angeschlossen oder ein Teil des Gassystems ausgetauscht wird, muss eine Dichtheitsprüfung durchgeführt werden.



WARNUNG! Verwenden Sie niemals eine offene Flamme, um auf Gaslecks zu prüfen. Vergewissern Sie sich, dass keine Funken oder offene Flammen in der Nähe sind, während Sie nach Lecks suchen. Funken oder das Entzünden von Flammen kann zu Feuer und Explosion und in der Folge zu Sachschäden, schweren Körperverletzungen oder zum Tod führen.

Dichtheitsprüfung: Diese muss vor der ersten Inbetriebnahme, ein Mal jährlich und bei jedem Austausch oder jeder Wartung von Gaskomponenten durchgeführt werden. Während der Durchführung dieser Prüfung darf nicht geraucht werden und alle Zündquellen sind fernzuhalten.

1. Drehen Sie alle Brennersteuerungen auf die Position „OFF“.
2. Schalten Sie das Gaszufuhrventil ein.
3. Sprühen Sie ALLE Verbindungen und Anschlüsse des Reglers, des Schlauchs, der Verteiler und Ventile mit einer Seifenlösung (1 Teil flüssiges Spülmittel/1 Teil Wasser) ein.
4. ACHTUNG! Prüfen Sie alle Stellen gründlich. Luftblasen weisen auf undichte Stellen hin.
5. Handelt es sich um eine Verbindungsstelle: Ziehen Sie sie fest und prüfen Sie sie erneut.
6. Verursacht ein Defekt den Gasaustritt, lassen Sie das betroffene Teil durch einen zertifizierten Händler ersetzen.
7. Können Sie selbst den Gasaustritt nicht stoppen, schließen Sie sofort die Gaszufuhr und wenden Sie sich an einen Fachbetrieb.

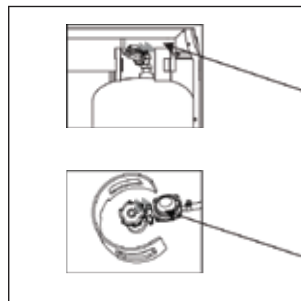
GRUNDSÄTZLICHES: Haben Sie ein Leck festgestellt, lassen Sie das Gerät in jedem Fall von einer zertifizierten Fachperson prüfen, bevor Sie es erneut verwenden.



Schlauch-/Regler-Verbindung



Regler/Zylinder





Rothmann

Fehlerbehebung

PROBLEM	URSACHE	LÖSUNG
Brenner zündet nicht	<ul style="list-style-type: none">• Der Druck ist zu niedrig• Die Öffnung ist blockiert• Die Steuerung ist nicht eingeschaltet• Thermo-Element funktioniert nicht richtig• Brennerbaugruppe verbogen	<ul style="list-style-type: none">• Der Tank ist fast leer. Füllen Sie die Gasflasche auf oder ersetzen Sie sie• Reinigen Sie die Öffnung• Drehregler auf "ON" drehen• Tauschen Sie das Thermo-Element aus• Brenner geradebiegen oder austauschen

Lagerung

- Bewahren Sie die Feuerstelle an einem kühlen, trockenen Ort ohne direkte Sonneneinstrahlung und Feuchtigkeitseinwirkung auf.
- Die Propangasflasche muss von der Feuerstelle getrennt werden, bevor das Gerät in Innenräumen aufbewahrt werden kann.
- Kontaktieren Sie den Hersteller für Informationen zum Ersatz von Schläuchen, Thermo-Elementen, Zündungen, Lavasteinen etc.
- Decken Sie Ihre Feuerstelle mit einer Schutzhaube ab, wenn Sie sie nicht verwenden.

REINIGUNG UND PFLEGE

- Drücken Sie den Drehregler und drehen Sie ihn im Uhrzeigersinn auf die Position "AUS".
- Nachdem die Feuerstelle und Lavasteine vollständig abgekühlt sind, wischen Sie die beschichtete Oberflächen mit einem weichen, feuchten Lappen ab. Reinigen Sie das Gerät nicht mit brennbaren oder ätzenden Reinigungsmitteln.
- Entfernen Sie Rückstände vom Brenner, um ihn sauber zu halten und einen sicheren Betrieb zu gewährleisten.
- Decken Sie die Brenneinheit mit einer im Fachhandel erhältlichen Schutzabdeckung ab, wenn das Gerät nicht in Gebrauch ist.

Technische Daten

Modell: 245046

Geräte-Kategorie: I_{3B/P} (50)

Abmessungen: (Bx T x H): 99x64x61 cm

Gewicht: 31.5 kg

Gasdruck: 50 mbar

Gasverbrauch: 945 g/h

Gasart: Butan, Propan oder deren Gemische

Entsorgung



Die Verpackung besteht aus umweltfreundlichen Materialien, die Sie über die örtlichen Recyclingstellen entsorgen können. Werfen Sie die Feuerstelle keinesfalls in den normalen Hausmüll! Entsorgen Sie die Feuerstelle über einen zugelassenen Entsorgungsbetrieb oder über Ihre kommunale Entsorgungseinrichtung. Beachten Sie die aktuell geltenden Vorschriften. Setzen Sie sich im Zweifelsfall mit Ihrer Entsorgungseinrichtung in Verbindung.

Konformitätserklärung

Dieses Produkt erfüllt die geltenden europäischen und nationalen Richtlinien. Dies wird durch die CE-Kennzeichnung bestätigt (entsprechende Erklärungen sind beim Hersteller hinterlegt).



Rothmann

Hergestellt für:
HELLWEG - Ihr Baufreund
Einkaufsgesellschaft m.b.H.
Neubauzeile 102
A-4030 Linz

Unsere Garantiebestimmungen
finden Sie auf folgenden Webseiten:
- hellweg.de/garantie
- baywa-baumarkt.de/garantie
- hellweg.at/garantie

Art.-Nr. 245046