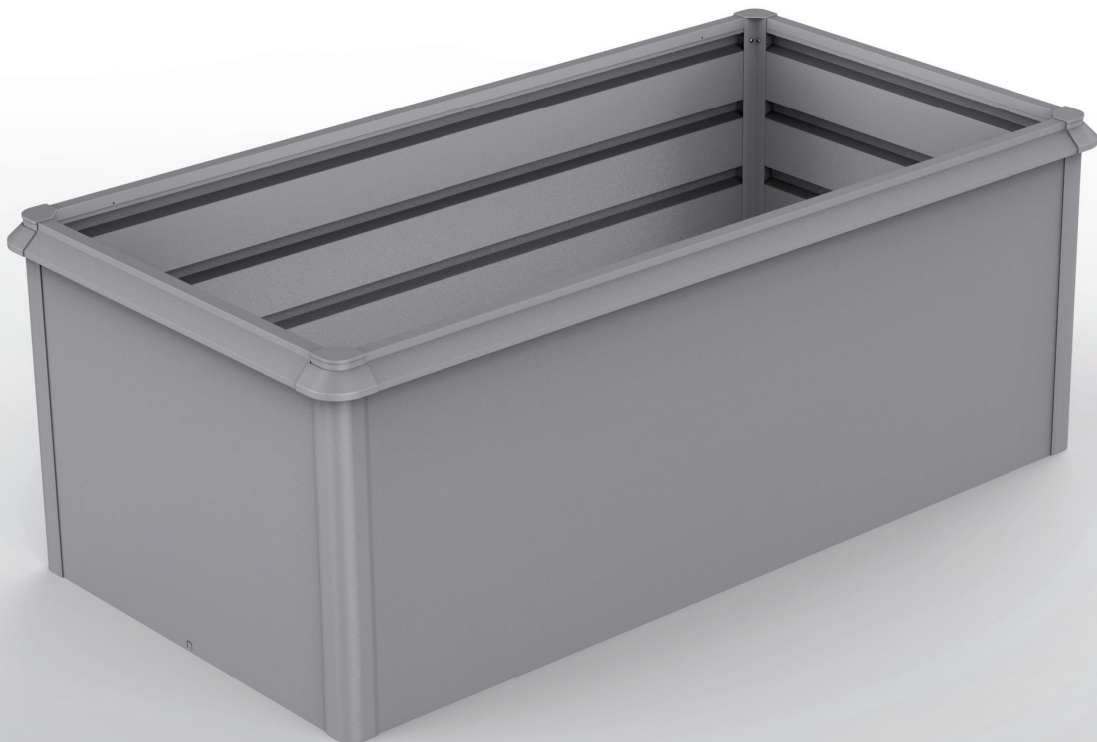
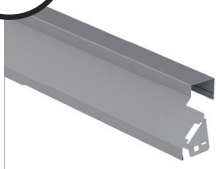


DE Aufbauanleitung „Schneckenschutz“

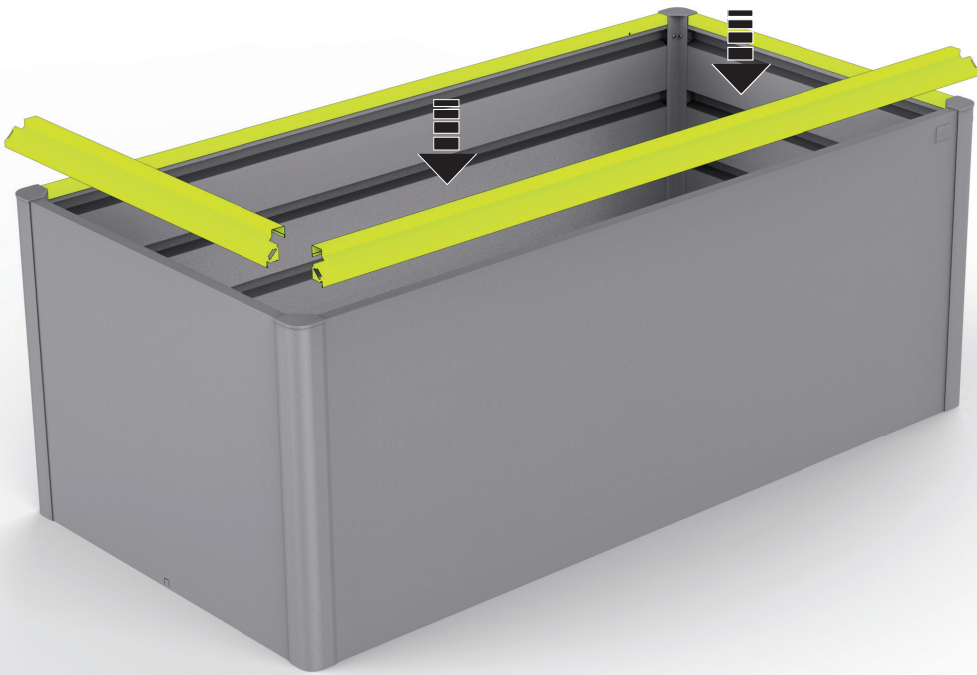
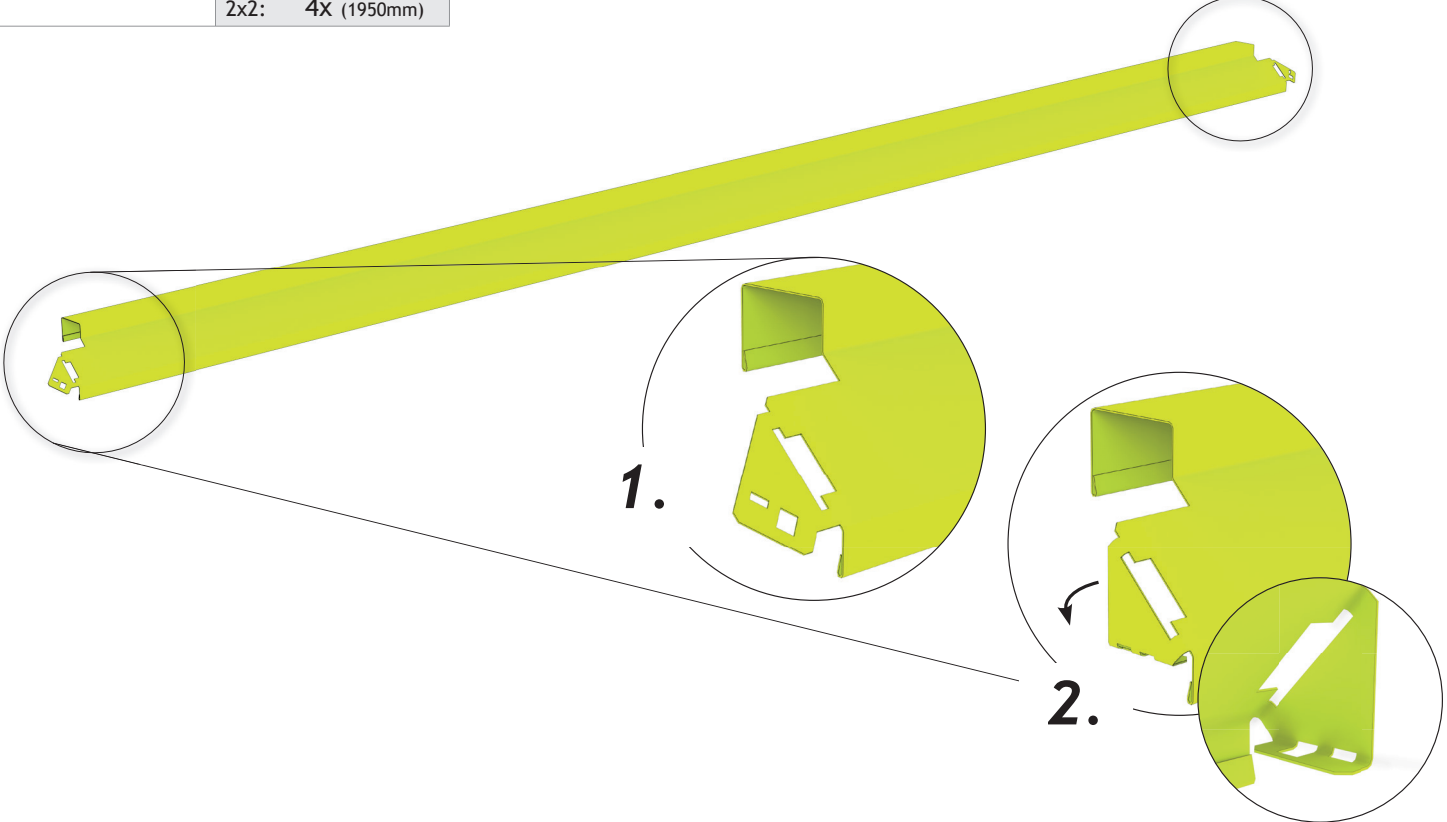
- ⓐ Assembly manual for "Snail-proof"
- ⓑ Notice de montage du "Protection des limaces"
- Ⓒ Opbouwbeschrijving voor "Bescherming tegen slakken"
- Ⓓ Instrucciones de montaje de "Protección contra caracoles"
- Ⓔ Istruzioni di montaggio "Protezione contro le lumache"
- Ⓕ Monteringsvejledning for "Sneglestop"







1.

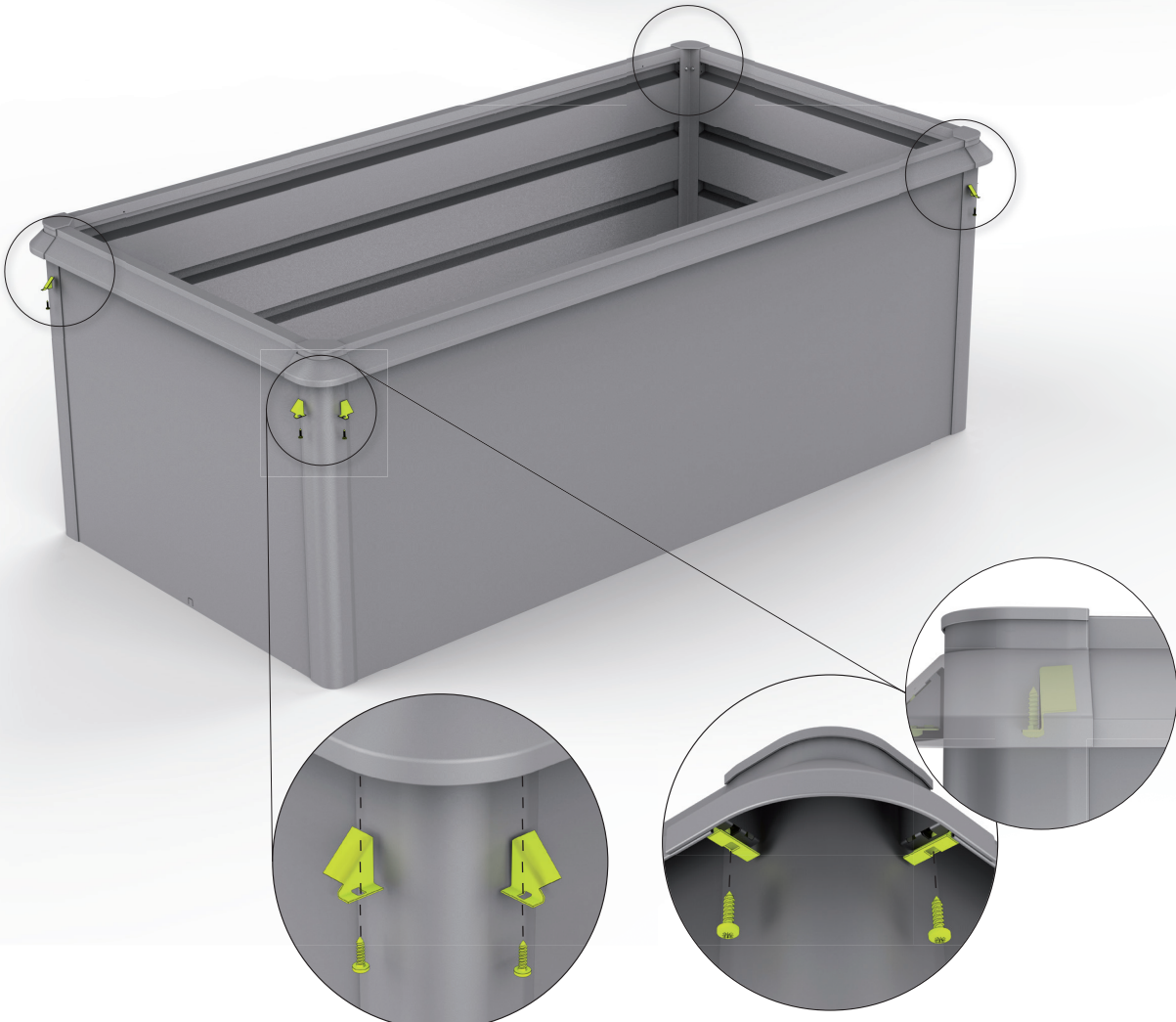
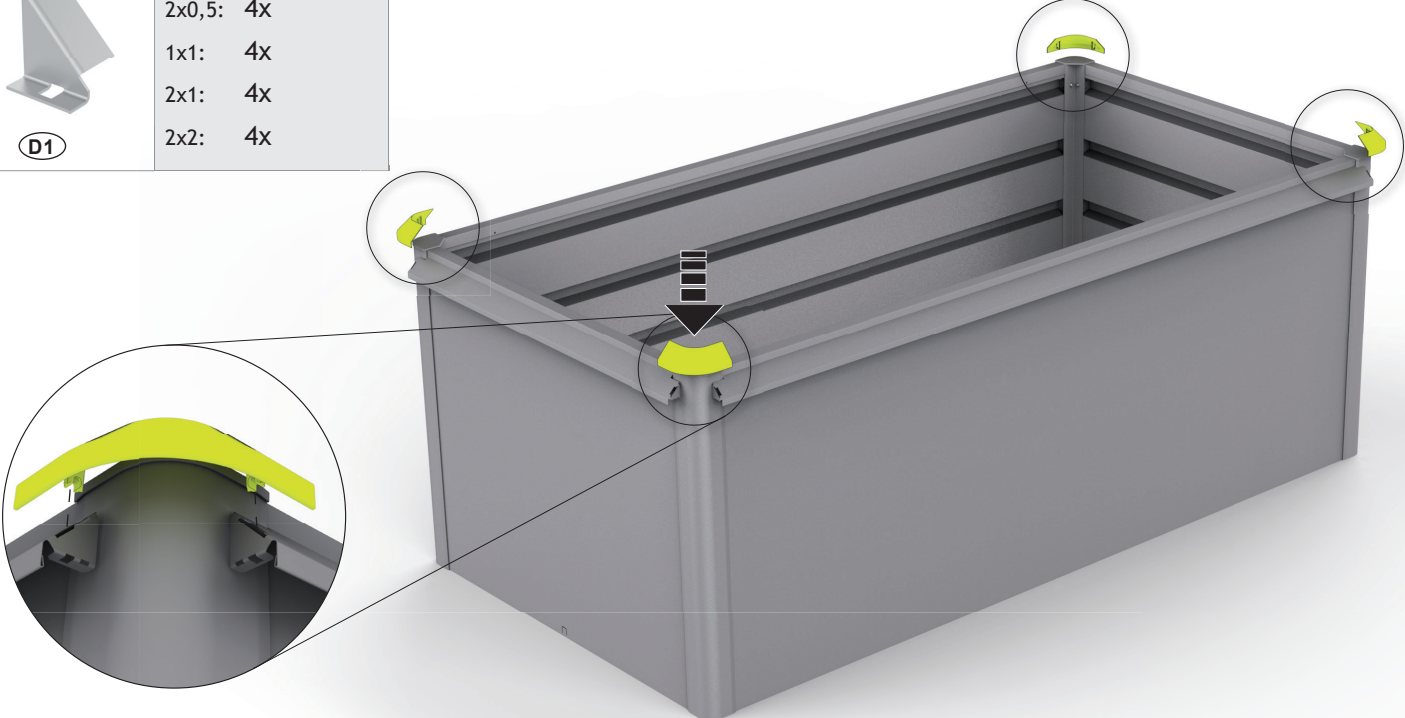


1x0,5:	2X (470mm)
	2X (960mm)
2x0,5:	2X (470mm)
	2X (1950mm)
1x1:	4X (960mm)
2x1:	2X (960mm)
	2X (1950mm)
2x2:	4X (1950mm)



2.

	<p>1x0,5: 4x 2x0,5: 4x 1x1: 4x 2x1: 4x 2x2: 4x</p>	<p>4,8 x 19</p>  <p>(D1)</p>	<p>1x0,5: 8x 2x0,5: 8x 1x1: 8x 2x1: 8x 2x2: 8x</p>	 <p>(D1)</p>	<p>1x0,5: 4x 2x0,5: 4x 1x1: 4x 2x1: 4x 2x2: 4x</p>
 <p>(D1)</p>	<p>1x0,5: 4x 2x0,5: 4x 1x1: 4x 2x1: 4x 2x2: 4x</p>				





Gerätehäuser

Setzen Sie auf
Qualität & Langlebigkeit



Gartenboxen

Outdoorboxen für
Garten, Terrasse & Co



Fahrrad-Garagen

Fahrräder, Roller & Co sicher
verstaut



Mülltonnen-Boxen

Stylisch, praktisch
und wartungsfrei



Brennholzlager

Kaminholzlager und Geräte-
schrank in einem



Pflanzgefäße und Garten-Helfer

Gartendesign
in Bestform

Kontrollnummer:
Control-number / Contrôle-Qualité / Controlnummer:



Bei Reklamationen bitte anführen:
Kontrollnummer und Artikelnummer des reklamierten Teils.

GB: In case of complaint please indicate the control-number and the number of the item, which is subject of complaint.

F: Pour toutes réclamations: prière de joindre le numéro de contrôle et le numéro d'article de la pièce litigieuse.

NL: Bij reclamaties svp doorgeven: controlnummer en artikelnummer van het desbetreffende onderdeel.